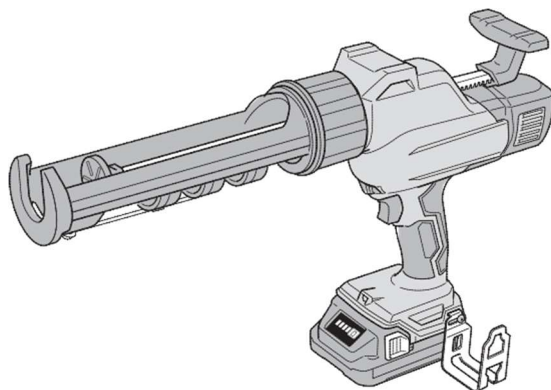


HIKOKI

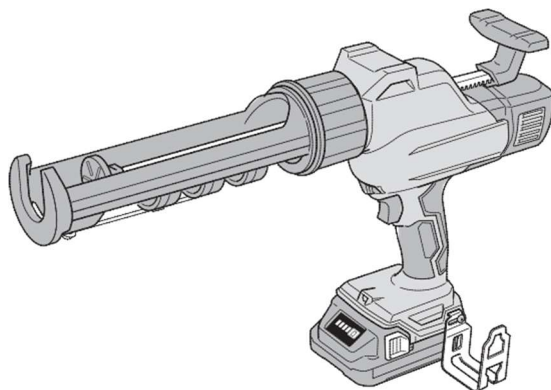
AC 18DA



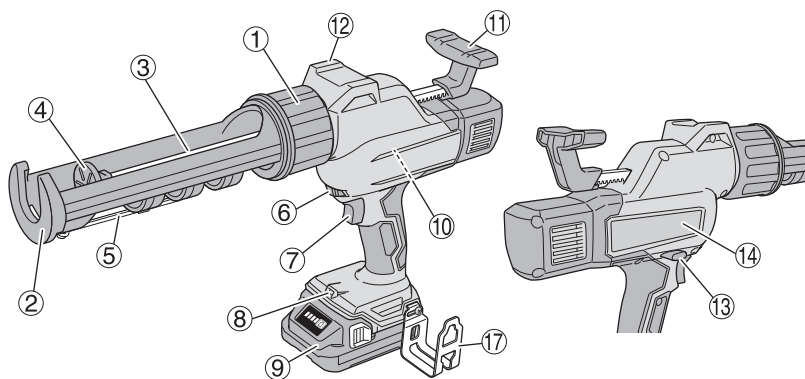
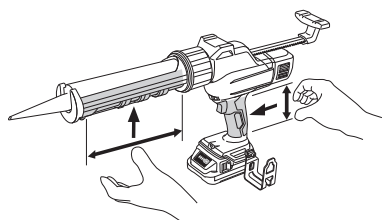
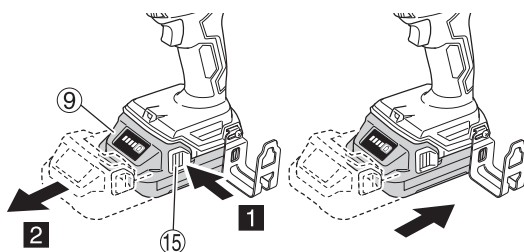
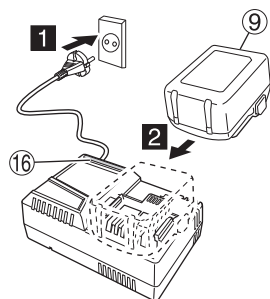
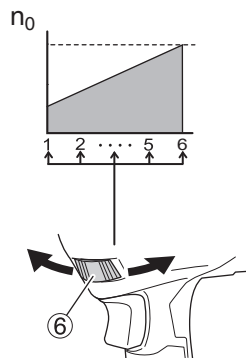
EE Kasutusjuhend
LV Lietošanas pamācība
LT Naudojimo instrukcijos

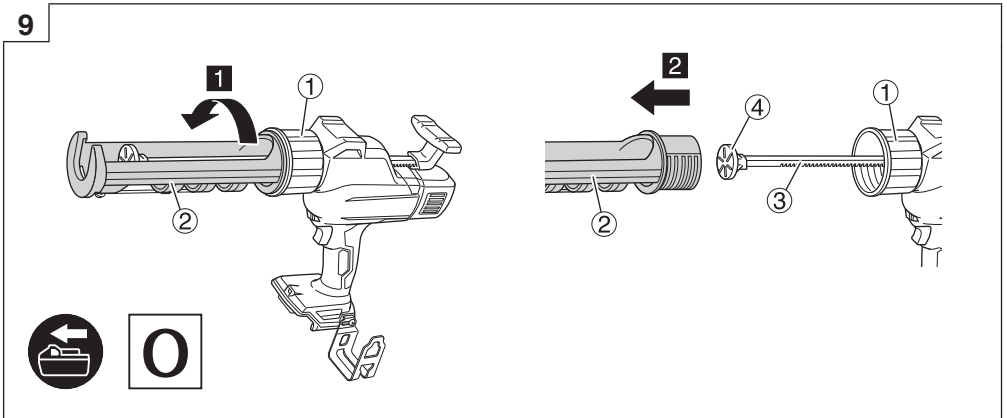
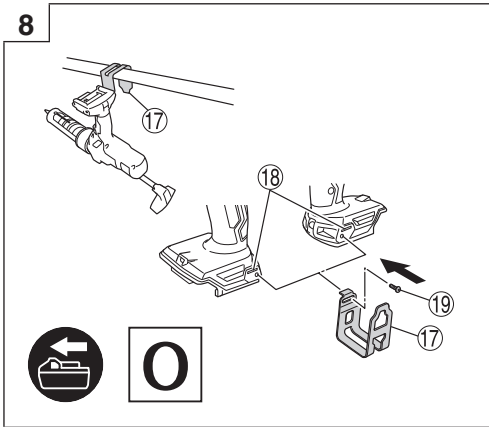
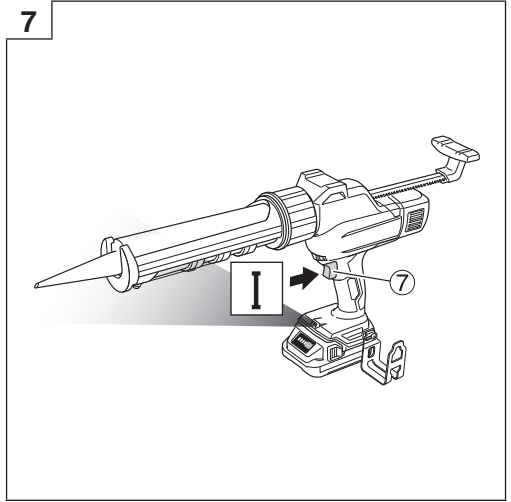
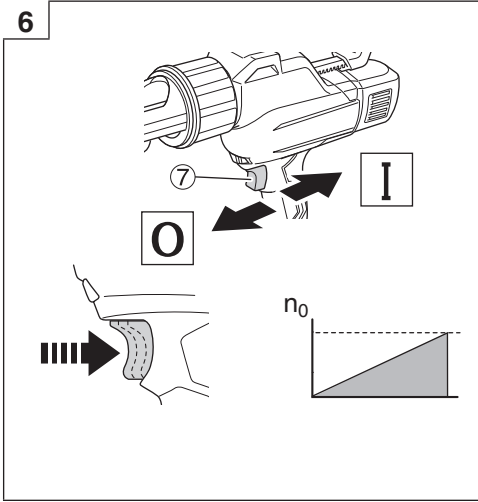
HIKOKI

AC 18DA

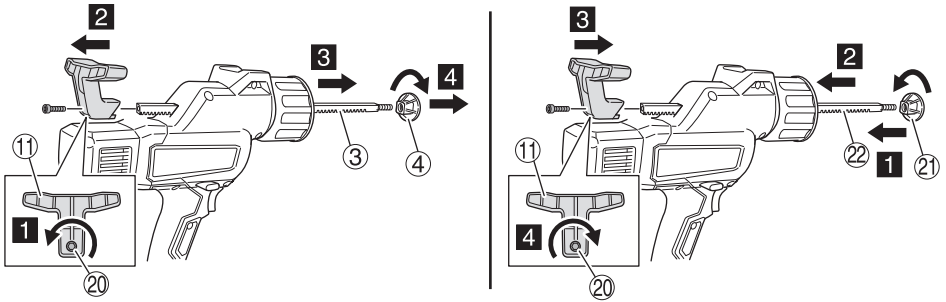


EE Kasutusjuhend

1**2****3****4****5**

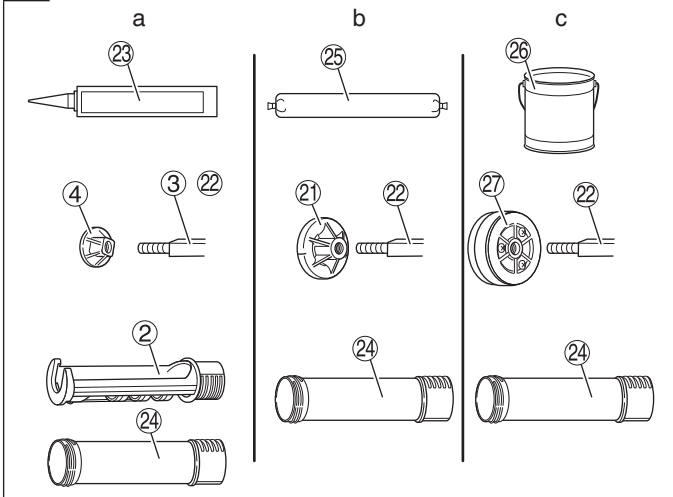


10

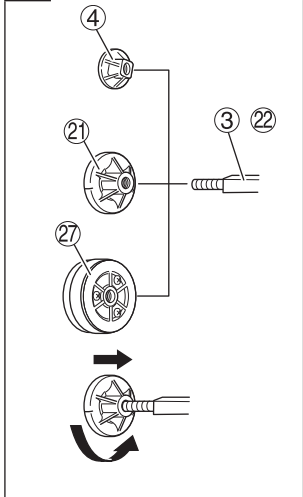


0

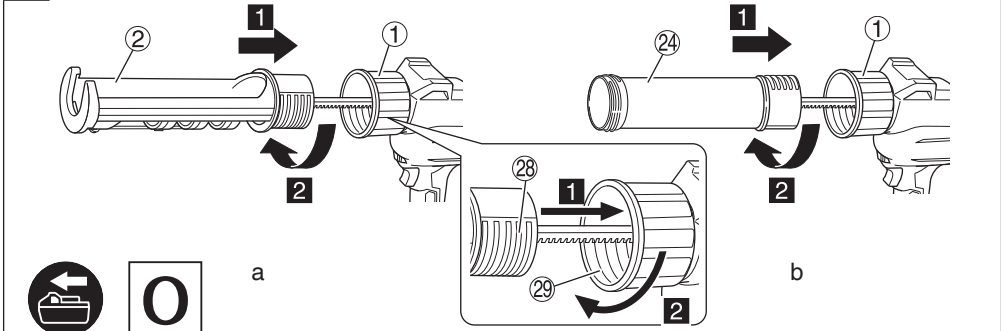
11



12

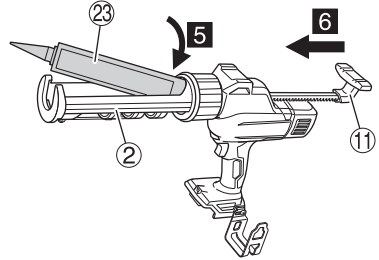
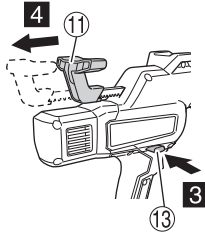
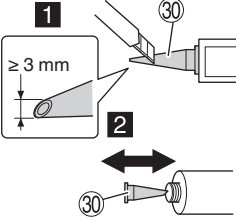


13

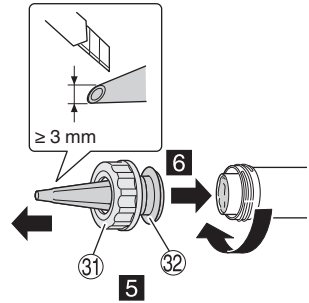
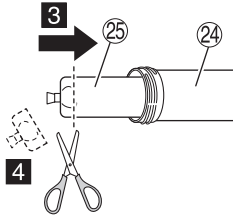
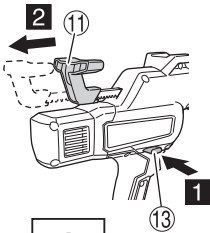
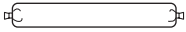


0

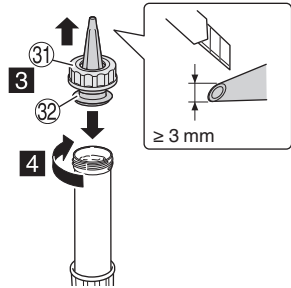
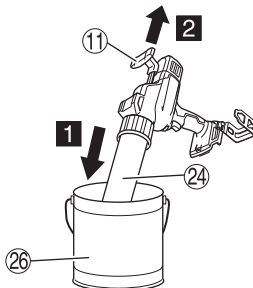
14



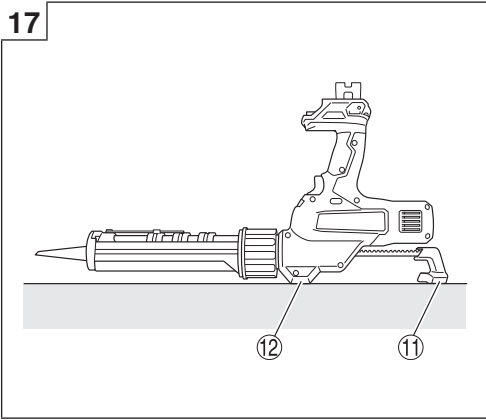
15



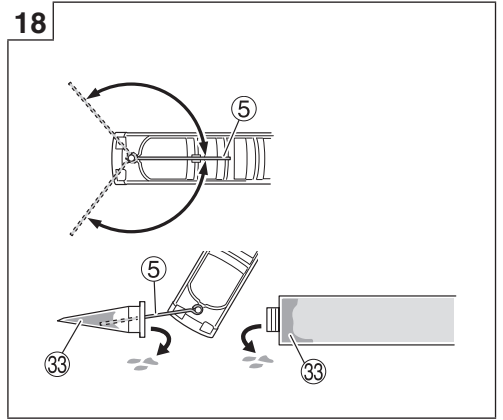
16



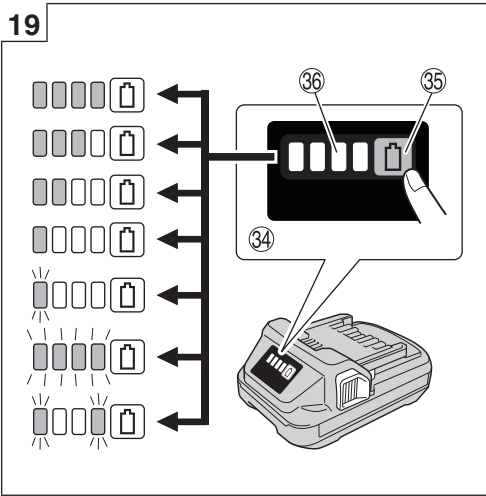
17



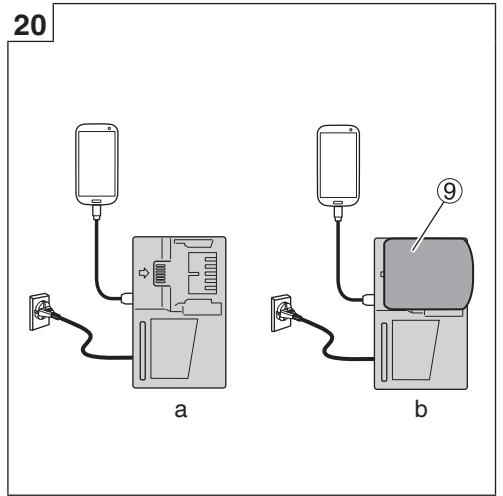
18



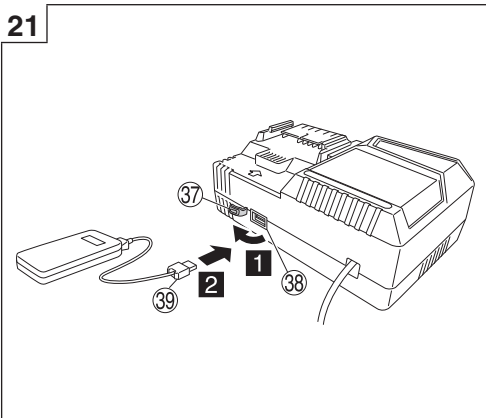
19



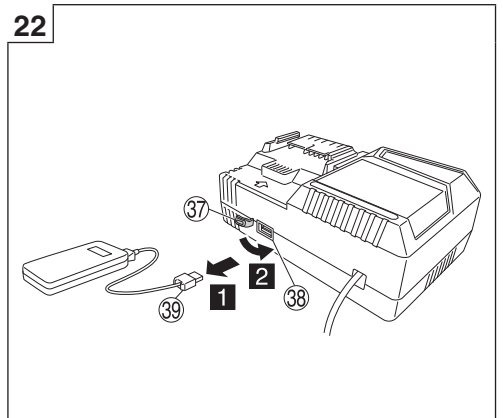
20



21



22



ÜLDISED ELEKTRITÖÖRIISTADE OHUTUSJUHISED

△ HOIATUS

Lugege läbi kõik selle elektritööriistaga kaasasolevad hoiatused, juhised, illustratsioonid ja tehnilised andmed. Alltoodud juhiste eiramine võib põhjustada elektrilöögi, tulekahju ja/või tõsise vigastuse. Hoidke kõik hoiatused ja juhised tulevikus ülevaatamiseks alles.

Hoiatuses tähistab mõiste „elektritööriist“ vooluvõrgutoitega (juhtmega) tööriista või akutoitega (juhtmeta) tööriista.

1) Tööala ohutus

- a) Tööala peab olema puhas ja hästi valgustatud. Asju täiskuhjatud või pimedad alad soodustavad õnnetusi.
- b) Ärge kasutage elektritööriistu plahvatusohtlikus keskkonnas, näiteks tuleohtlike vedelike, gaaside või tolmude läheduses. Elektritööriistad tekitavad sädemeid, mis võivad süüdata tolmu või auru.
- c) Hoidke lapsed ja kõrvalised isikud elektritööriistaga töötamise ajal eemal. Kui miski teie tähelepanu kõrvale juhib, võib olukord kontrolli alt väljuda.

2) Elektriohutus

- a) Elektritööriista pistik peab sobima pistikupesaga. Pistiku mis tahes ümberehitused on keelatud. Ärge kasutage adapterpistikuid koos maandatud elektritööriistadega. Ümberehitamata pistikud ja sobivad pistikupesad vähendavad elektrilöögi ohtu.
- b) Vältige keha kokkupuudet maandatud pindadega nagu torud, radiaatorid, pliidid ja külmikud. Kui teie keha on maaühenduses, suureneb elektrilöögi oht.
- c) Elektritööriista ei tohi sattuda vihma kätte ega märga keskkonda. Elektritööriista sattunud vesi tõstab elektrilöögi saamise ohtu.
- d) Ärge kahjustage toitejuhet. Ärge kunagi kasutage juhet elektritööriista kandmiseks, vedamiseks või toitepistiku pesast väljatõmbamiseks. Hoidke juhe eemal kuumusest, õlist, teravatest nurkadest ja liikuvatest osadest. Kahjustatud või sassis juhtmed tõstavad elektrilöögi saamise ohtu.
- e) Kui töötate elektritööriistaga välistingimustes, kasutage sellist pikendusjuhet, mis sobib väljas kasutamiseks. Välistingimustesse sobiva pikendusjuhtme kasutamine vähendab elektrilöögi saamise ohtu.
- f) Kui elektritööriistaga niiskes kohas töötamine on paratamatu, kasutage rikkevoolukaitsega (RCD) kaitstud toidid. Rikkevoolukaitse kasutamine vähendab elektrilöögi ohtu.

3) Isiklik ohutus

- a) Olge valvas, jälgige pidevalt, mida teete, ja kasutage elektritööriistaga töötades tervet mõistust. Ärge kasutage elektritööriista väsinult või narkootilisi aineid, alkoholi või ravimeid tarvitanult. Elektritööriistaga töötamisel võib tähelepanu hetkeline hajumine lõppeda tõsise vigastusega.
- b) Kasutage isikukaitsevahendeid. Kasutage alati

kaitseprille.

Kaitsevahendid nagu oludesse sobiv tolmumask, libisemiskindlad turvajalatsid, kiiver või kõrvaklapid kaitsevad võimaliku tervisekahju eest.

- c) Vältige juhukäivitust. Enne tööriista vooluvõrku ja/või akukomplektiga ühendamist, ülestõstmist või kandmist veenduge selles, et lüliti on väljalülitatud asendis. Tööriista kandmine sõrme lülilil hoides või elektritööriistade ühendamine vooluvõrku, kui lüliti on sisselülitatud asendis, lõpeb sageli õnnetult.
 - d) Eemaldage reguleerimis- ja mutrivõtmed enne elektritööriista käivitamist. Mutrivõti või muu võti, mis on jäänud elektritööriista kõrvalevõtmisele, võib vigastusi põhjustada.
 - e) Vältige küünitamist. Hoidke kogu aeg jalad kindlalt maas ning säilitage tasakaal. See tagab parema kontrolli elektritööriista üle ootamatutes olukordades.
 - f) Riietuge sobivalt. Ärge kandke avaraid rõivaid ega ehteid. Hoidke juuksed ja riietusesemed liikuvatest osadest eemal. Avarad riidesemed, ehted või pikad juuksed võivad liikuvate osade vahele takerduda.
 - g) Ühendage tolmupüüde- ja tolmukogumisvahendid nende ühendamiseks vajalike rakiste olemasolul ning kasutage nimetatud vahendeid nõuetekohaselt. Tolmukogumisvahendite kasutamine võib leevendada tolmuga seotud ohte.
 - h) Ärge tööriistade sagedasest kasutamisest tingitud kindlustunde mõjul hooletuks muutuge ja ohutusreeglite järgimisest loobuge. Sekundi murdosast piisab, et liigne uljus lõpeks raske vigastusega.
- 4) Elektritööriista kasutamine ja hooldus
- a) Ärge kasutage elektritööriista suhtes jõudu. Kasutage tööks sobilikku elektritööriista. Elektritööriist saab tööga paremini ja ohutumalt hakkama juhul, kui selle ettenähtud jõudlust ei ületata.
 - b) Ärge elektritööriista kasutage, kui seda ei saa lülilit sisse ja välja lülilitada. Iga elektritööriist, mida lüliti abil juhtida ei saa, on ohtlik ja vajab remonti.
 - c) Ühendage pistik vooluvõrgu pistikupesast ja/või akukomplekt elektritööriista küljest lahti (kui akukomplekt on eemaldatav) enne mis tahes reguleerimistoimingute sooritamist, tarvikute vahetamist või elektritööriistade hoialepanekut. Taolised ennetavad ohutusmeetmed piiravad elektritööriista juhusliku käivitamise ohtu.
 - d) Pange elektritööriistad, mida ei kasutata, hoiale laste käeulatuses eemale ja ärge lubage kõrvalseisjatel, kes pole elektritööriista ning käesoleva juhendiga tutvunud, elektritööriistaga töötada. Vastava väljaõppeta kasutajate käes on elektritööriistad ohtlikud.
 - e) Hooldage elektritööriistu ja lisavarustust. Kontrollige liikuvate osade õiget joondust ja kiilumise puudumist, osade korrasolekut ning muid asjaolusid, mis võivad mõjutada elektritööriista talitlust. Kahjustatud osad tuleb enne kasutamist parandada. Hooldamata elektritööriistad on põhjustanud arvukalt õnnetusi.
 - f) Hoidke lõikeriistad teravad ja puhtad. Korralikult hooldatud, teravate lõikeservadega lõikeriistad ei kiilu nii lihtsalt kinni ja neid on lihtsam

Eesti keel

käsitseda.

- g) **Kasutage antud elektritööriista, lisatarvikuid, puuriterasid, kruviotsakuid jms. vastavalt käesolevale juhendile ning antud tüüpi elektritööriista jaoks ettenähtud viisil, võttes arvesse töötingimusi ja planeeritava töö iseärasusi.**
Elektritööriista kasutamine ettenähtust erinevatel eesmärkidel võib põhjustada ohtlikke olukordi.
- h) **Hoidke käepidemed ja haardepinnad kuivad ning puhtad. Need ei tohi olla õlised ega määrdesed.**
Libedad käepidemed ja haardepinnad ei võimalda tööriista ootamatutes olukordades ohutult käsitseda ning talitseda.
- 5) **Akutööriista kasutamine ja hooldus**
- a) **Kasutage akude laadimiseks ainult tootja poolt määratletud laadijat.**
Laadija, mis sobib ühte tüüpi akuga, võib põhjustada tulekahju, kui seda kasutada koos mõnda teist tüüpi akuga.
- b) **Kasutage elektritööriistu üksnes koos nende jaoks ettenähtud akukomplektidega.**
Mis tahes muude akukomplektide kasutamine võib põhjustada vigastuse või tulekahju.
- c) **Kui akukomplekti ei kasutata, ärge hoidke seda koos muude metallesemetega nagu kirjaklambrid, mündid, võtmed, naelad, kruvid või muud väikesed metallesemed, mis võivad tekitada ühenduse klemmide vahel.**
Akuklemmide lühistamine võib põhjustada põletusi või tulekahju.
- d) **Väärkasutuse tagajärjel võib akust lekkida vedelikku – vältige kokkupuudet sellega. Kui juhtute vedelikuga siiski kokku puutumata, peske see veega maha. Vedeliku silmasattumisel pöörduge kindlasti arsti poole. Akust lekkinud vedelik võib põhjustada ärritust või olla söövitav.**
- e) **Ärge kasutage kahjustatud või ümberehitatud akukomplekti ega tööriista.**
Akude kahjustused või ümberehitused võivad põhjustada tulekahju, plahvatuse või kehavigastuse.
- f) **Kaitske akukomplekti ja tööriista tule ning liiga kõrgete temperatuuride eest.**
Kokkupuude tule või temperatuuridega üle 130°C võib põhjustada plahvatuse.
- g) **Järgige kõiki laadimisjuhiseid, ärge laadige akukomplekti või tööriista väljaspool kasutusjuhendis ettenähtud temperatuurivahemikku. Aku laadimine valesti või väljaspool ettenähtud temperatuurivahemikku võib kahjustada akut ja suurendada tulekahju ohtu.**

6) Hooldus

- a) **Laske elektritööriista hooldada päeval isikul, kes kasutab vaid originaalvaruosi.**
Sel juhul on tagatud elektritööriista ohutuse säilimine.
- b) **Kahjustatud akukomplekte hooldada ei tohi.**
Akukomplekte võib hooldada ainult tootja või volitatud teenusepakkuja.

ETTEVAATUST

Hoidke lapsed ja pödurad elektritööriistadest eemal. Kui elektritööriist pole kasutusel, tuleks seda hoida lastele ja pöduratele kättesaamatus kohas.

AKUGA TIHENDUSPÜSTOLI OHUTUSJUHISED

1. Hoidke tööriista kasutamise käigus mõlema käega kindlalt käepidemest kinni. (**Joonis 2**)
2. Vältige tööriista liigest koormust, mis põhjustab mootori blokeerumist, näiteks katseid kasutada kõvenenud tihendusainet.
Eemaldage kõvenenud tihendusaine, sest see võib torked põhjustada.
3. Enne kasutamist tutvuge tihendusaine pakendil toodud juhistega, et tagada aine õige kasutamine.
4. Kandke töötades kaitseprille.
5. Ärge kasutage masinat kohas, kus leidub tuleohtlikke aineid nagu lakk, värv, benseen, vedeldi või bensiin.
6. Kui täheldate masina ülekuumenemist, talitlushäireid või ebatavalist müra, lõpetage viivitamatult selle kasutamine ja lülitage toitelüliti välja. Pöörduge ülevaatuseks ja remondiks masina müünud kaupluse või HIKOKI volitatud teeninduskeskuse poole.
Talitlushäiretega masina kasutamise jätkamine võib vigastusi põhjustada.
7. Kui masin peaks kogemata maha kukkuma või löögi saama, vaadake see hoolikalt pragude, kahjustuste, deformatsiooni vms. avastamiseks üle.
Masina praod, kahjustused või deformatsioon võivad vigastusi põhjustada.
8. Liikuvate osade puudutamine on rangelt keelatud.
Hoidke käed, sõrmed ja muud kehaosad alati tööriista liikuvatest osadest eemal.
9. Tööriista EI TOHI järelevalveta tööle jätta. Lülitage toide välja. Ärge jätke tööriista järelevalveta enne selle täielikku seiskumist.
10. Tööriista kasutamisel kõrgetes kohtades veenduge, et all ei viibi kedagi.
11. Ärge kunagi kasutage tööriista ebakindlal alusel, näiteks redelil või treppredelil seistes.
Vastasel juhul võite viga saada.
12. Ärge tööriista millegiga lööge, vältige tugevaid pörutusi, näiteks tööriista mahapillamist, ja ärge laske sel märjaks saada.
Vastasel juhul võivad sisseehitatud täppskomponendid viga saada ja törke põhjustada.
13. Ärge vaadake otse lambi sisse.
Pidev valgusvoog silma on silmale kahjulik.
Kui leedlambi klaasile on kogunenud mustust, pühkige see pehme lapiga maha, vältides hoolikalt klaasi kriimustamist.
Leedlambi kriimustused võivad vähendada selle heledust.
14. Ettevaatusabinõud transpordi käigus
 - Lülitage välja lüliti masina korpusel ja eemaldage aku.
 - Kandke masinat käepidemest kinni hoides.
 - Masina sõidutamisel võtke tarvitusele abinõud selle ümberkukkumise või kahjustamise vältimiseks.

TÄIENDAVAD OHUTUSJUHISED

1. Akut võib laadida ainult temperatuuridel 0°C–40°C. Temperatuuridel alla 0°C leiab aset ülelaadimine, mis on ohtlik. Akut ei tohi laadida temperatuuridel üle 40°C. Sobivaimaks laadimistemperatuuriks on 20–25°C.
2. Ärge kasutage laadijat pikka aega järjest.
Kui ühe aku laadimine on lõpule viidud, laske laadijal enne järgmise laadimist ligikaudu 15 minutit puhata.
3. Hoidke võrkehad aku kinnitsust eemal.
4. Akut ja laadijat ei tohi mingil juhul koost lahti võtta.
5. Aku lühistamine on keelatud. Aku lühistamisega kaasneb tugev elektrivool ja ülekuumenemine. Aku võib süttida või kahjustusi saada.
6. Ärge akut tulle visake. Aku võib põletamisel plahvatada.

7. Viige aku utiliseerimiseks kauplusse, kust te selle ostsite, niipea, kui aku kiire tühenemine laadimise järel selle kasutamise ebarapriliseks muudab. Ärge utiliseerige tühja akut koos olmeprügiga.
8. Ärge sisestage midagi laadija õhutusavadesse. Metallist või süttivate esemete sisestamisega laadija õhutusavadesse kaasneb elektrilöögi või laadija kahjustamise oht.
9. Masina pideval kasutamisel võib see üle kuumeneda ja mootorit ning lüliti kahjustada. Seetõttu laske tööriistal iga kord, kui korpus kuumaks läheb, mõnda aega puhata.
10. Veenduge selles, et aku on korralikult kinnitatud. Vastasel juhul võib see lahti tulla ja õnnetuse põhjustada.
11. Ärge kasutage toodet juhul, kui tööriist või akuklemmid (akukinnitus) on deformeerunud. Vastasel juhul võib aku paigaldamine põhjustada lühise, mis tekitab suitsu või tuld.
12. Puhastage tööriista klemme (akukinnitust) metallipurust ja tolmust.
 - o Enne kasutamist veenduge selles, et metallipuru ja tolm pole kogunenud klemmide ümbrusse.
 - o Püüdke vältida metallipuru või tolmu langemist akule kasutamise käigus.
 - o Töö katkestamisel või kasutamise järel ärge jätke tööriista kohta, kus sellele võib ladestuda metallipuru või tolm.
 Vastasel juhul võib tekkida lühis, mis võib tekitada suitsu või tuld.
13. Kasutage tööriista ja akut ainult temperatuurivahemikus -5°C kuni 40°C.

ETTEVAATUSABINÕUD SEoses LIITIUMIOONAKUGA

Liitiumioonaku tööea pikendamiseks on aku varustatud kaitsefunktsiooniga toite katkestamiseks.

Eespool kirjeldatud juhtudel 1 kuni 3 võib mootor antud toote kasutamisel seiskuda isegi juhul, kui päästikut all hoiate. Tegu pole rikke, vaid kaitsefunktsiooni sekkumisega.

1. Kui aku tühjaks saab, jääb mootor seisma. Niisugusel juhul laadige akut viivitamatult.
2. Mootor võib seiskuda tööriista ülekoormuse korral. Niisugusel juhul vabastage tööriista päästik ja kõrvaldage ülekoormuse põhjused. Seejärel võib tööriista uuesti kasutada.
3. Kui aku tööriista ülekoormuse tõttu üle kuumeneb, võib akutoide katkeda. Niisugusel juhul lõpetage aku kasutamine ja laske sel jahtuda. Seejärel võib tööriista uuesti kasutada.

Palume lisaks järgida alltoodud hoiatusi ja ettevaatusabinõusid.

HOIATUS

Aku võimalike lekete, kuumenemise, suitsemise, plahvatamise ja süttimise vältimiseks pidage kindlasti kinni järgnevatest ettevaatusabinõudest.

1. Hoidke ära metallipuru või tolmu kogunemine aku peale.
 - o Kandke töö käigus hoolt selle eest, et metallipuru ega tolm akule ei langeks.
 - o Kandke hoolt selle eest, et tööriistale töö käigus langev metallipuru või tolm akule ei koguneks.
- o Ärge hoidke akut, mida te hetkel ei kasuta, metallipurule ja tolmule avatud kohas.
- o Enne aku hoiulepanekut puhastage see võimalikult metallipurust ja tolmust ning ärge hoidke akusid koos metallesemetega (kruvid, naelad jne.).

naelaga, lüüa haamriga, peale astuda või loopida.

Kaitske

3. Ärge kasutage akut, mis on nähtavalt kahjustatud või deformeerunud.
4. Kasutage akut vaid selle ettenähtud otstarbel.
5. Kui aku pole ettenähtud laadimisaja lõpuks täis laetud, lõpetage kohe selle edasine laadimine.
6. Ärge jätke akut kõrgete temperatuuride või kõrge rõhu mõju alla – näiteks mikrolaineahju, kuivatisse või surveanumas.
7. Kui märkate leket või tunnete ebameeldivat lõhna, viige aku viivitamatult lahtisest tules eemale.
8. Akut ei tohi kasutada kohtades, kus tekivad tugevad staatilised elektrilaengud.
9. Aku lekke, ebameeldiva lõhna, kuumenemise, värvimuutuse või deformeerumise korral või juhul, kui aku teile kasutamise, laadimise või säilitamise käigus millegi poolest kahtlasena tundub, eemaldage aku viivitamatult seadmest või laadijast ning lõpetage selle kasutamine.
10. Akut ei tohi sukeldada mis tahes vedelikku või lasta vedelikul selle sisse voolata. Elektrit juhtiva vedeliku nagu vee sissepääs võib põhjustada tulekahju või plahvatuse. Säilitage akut jahedas kuivas kohas, eemal süttivatest ja tuleohtlikest esemetest. Vältige kohti, kus õhus leidub soovitavaid gaase.

ETTEVAATUST

1. Lekkunud akuedeliku silmasattumisel ärge silmi hõõruge, vaid peske neid korralikult puhta vee nagu kraaniveega ja pöörduge viivitamatult arsti poole. Kui vedelik silma jääb, võib see silmaprobleeme põhjustada.
2. Vedeliku sattumisel nahale või riietele peske see kohe puhta vee nagu kraaniveega korralikult maha. Vastasel juhul võib vedelik põhjustada nahaärritust.
3. Kui täheldate aku esmakordsel kasutamisel roostet, ebameeldivat lõhna, ülekuumenemist, värvimuutust, deformatsiooni või muud ebatavalist, ärge akut kasutage ja tagastage see müügiesindusele.

HOIATUS

Voolu juhtiva võõrkeha sattumine liitiumioonaku klemmidele võib aku lühistada ja tulekahju tekitada. Liitiumioonaku säilitamisel järgige rangelt alltoodud reegleid.

- o Ärge pange voolu juhtivat prügi, naelu ja traate nagu terastraat või vasktraat aku hoiukarpi.
- o Lühiste ärahoidmiseks kinnitage aku tööriista külge või sisestage akukate säilitamiseks kindlalt kuni ventilaator silmist kaob.

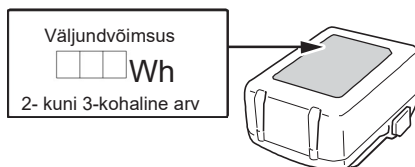
TEAVE LIITIUMIOONAKU TRANSPORTIMISE KOHTA

Liitiumioonaku transportimisel järgige alltoodud ettevaatusabinõusid.

HOIATUS

Teavitage veofirmat sellest, et pakend sisaldab liitiumioonakut, näidake ära selle väljundvõimsus ja järgige transpordi korraldamisel veofirma juhiseid.

- o Liitiumioonakud väljundvõimsusega üle 100 Wh on klassifitseeritud ohtliku kaubana ja nõuavad erimeetmete rakendamist.



Eesti keel

- Transportimisel välismaale järgige rahvusvahelist õigust ja pidage kinni sihtriigi õigusaktidest.

ETTEVAATUSABINÕUD USB-SEADME ÜHENDAMISE KORRAL (UC18YSL3)

Ootamatu probleemi tekkimisel võivad selle tootega ühendatud USB-seadmel sisalduvad andmed rikutuks osutada või kaduma minna. Enne selle tootega ühendamist varundage kindlasti kõik USB-seadmel leiduvad andmed. Palume võtta arvesse seda, et meie ettevõtte ei võta mingit vastutust USB-seadmel sisalduvate andmete rikkumise või kaotsimineku eest, nagu ka ühendatud seadme mis tahes kahjustuste eest.

HOIATUS

- Vaadake USB-ühenduskaabel enne ühendamist defektide või kahjustuste avastamiseks üle. Defektse või kahjustatud USB-kaabli kasutamine võib põhjustada suitsu teket või süttimist.
- Kui toode pole kasutusel, sulgege USB-port kummikattega. Tolmu vms. ladestumine USB-porti võib põhjustada suitsu teket või süttimist.

MÄRKUS

- USB-seadme laadimises võib ette tulla ajutisi katkestusi.
- Kui USB-seadet ei laeta, ühendage USB-seade laadija küljest lahti. Vastasel juhul võib lisaks USB-seadme aku tööea lühenemisele juhtuda ootamatuid õnnetusi.
- USB-seadme tüübist olenevalt ei pruugi mõningate seadmete laadimine võimalik olla.

OSADE NIMED (joonis 1 – joonis 22)







1	Hoidiku mutter	16	Laetuse signaallamp
2	300 ml hoidik	17	Konks
3	Tõukevarras (300 ml hoidik)	18	Soon
4	Kolb (tuubide jaoks)	19	Kruvi
5	Tihvt	20	Kruvi (tõukevarda käepideme tagaosas)
6	Seadistusratas	21	Kolb („vorstide“ jaoks) (müüakse eraldi)
7	Päästiklüüti	22	Tõukevarras (400/600 ml hoidik) (müüakse eraldi)
8	Leedlamp	23	Tuubid
9	Aku	24	400/600 ml hoidik (müüakse eraldi)
10	Mootor	25	„Vorstid“
11	Tõukevarda käepide	26	Ämbrid
12	Eend (korpuse peal)	27	Kolb (ämbrate jaoks) (müüakse eraldi)

13	Vabastusnupp	28	Hoidiku eend
14	Andmeplaat	29	Soon
15	Riiv	30	Otsak




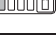
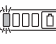

SÜMBOLID


HOIATUS

Järgnevalt kirjeldatakse seadmel kasutatavaid tingimärke. Veenduge enne seadme kasutamist selles, et olete nende tähendusest aru saanud.

	AC18DA: Akuga tihenduspüstol
	Vigastusohu vähendamiseks peab kasutaja lugema juhendit.
	Ainult EL riikide jaoks Elektriseadmeid ei tohi utiliseerida koos olmejäätmetega! Vastavalt Euroopa direktiivile 2012/19/EÜ elektri- ja elektroonikaseadmete jäätmete kohta ning selle kohaldamisele kooskõlas liikmesriikide õigusega tuleb kasutuskoõlmatuks muutunud elektriseadmed eraldi kokku koguda ja keskkonnanõuetele vastavas ringlussevõtu kohta toimetada.
	Alalisvool
V	Nimipinge
n0	Koormuseta kiirus
mm/s	millimeetrit sekundis
	Ühendage aku lahti
I	Sisselülitamine
O	Väljalülitamine
	Hoiatus

Aku

	Põleb: Aku laetusaste on üle 75%
	Põleb: Aku laetusaste on 50% – -75%.
	Põleb: Aku laetusaste on 25%–50%.
	Põleb: Aku laetusaste on alla 25%
	Vilgub: Aku on peaaegu tühi. Laadige aku niipea kui võimalik.
	Vilgub: Laadimine katkestatud kõrge temperatuuri tõttu. Eemaldage aku tööriistast ja laske sel

	täielikult jahtuda.
	Vilgub: Laadimine katkestatud tõrke või rikke tõttu. Viga võib olla aku, seega pöörduge müügiesinduse poole.

STANDARDVARUSTUS

Lisaks põhiüksusele (1 tk.) sisaldab pakend leheküljel 227 loetletud lisavarustust.
Standardvarustus võib muutuda eelneva teadaandeta.

KASUTUSOTSTARBED

- Kasutamiseks kanalites, köökides ja vannitubades, välisseintel jne.
- Välisseinte või plaatide vuukide täitmine
- Õhu- ja veekindluse tagamine
- Tahvelklaasi liitmine ja kinnitamine, akvaariumide

TEHNILISED ANDMED

parandamine

1. Elektritööriist

Mudel	AC18DA
Pinge	18 V
Väljastuskiirus	0–14 mm/s
Maksimaalne väljastusjõud	3000 N
Tööriista jaoks saadaval olev aku*1	Multi Volt-aku, BSL18 seeria
Kaal*2	2,3 kg (BSL1820M, 300 ml) 3,4 kg (BSL36B18, 600 ml)

*1 Olemasolevaid akusid (BSL3660/3620/3626 jne) ei saa selle tööriistaga kasutada.

*2 Vastavalt menetlusele EPTA 01/2014

MÄRKUS

HiKOKI uurimis- ja arendusprogrammi jätkumise tõttu võivad siin esitatud tehnilised andmed ette teatamata muutuda.

2. Aku

Mudel	BSL1820M
Pinge	18 V
Aku mahtuvus	2,0 Ah
Saadavalolevad akutooted*	Multi Volt-seeria, 18 V toode
Saadavalolev laadija	Laadija liitiumioonakude jaoks

* Tutvuge meie üldkataloogiga üksikasjalikumate teabe leidmiseks.

3. Laadija

Mudel	UC18YSL3
Laadimispinge	14,4 V–18 V
Kaal	0,6 kg

LAADIMINE

Enne elektritööriista kasutamist laadige selle akut järgneval viisil.

- Ühendage laadija toitejuhe vooluvõrgu pistikupesaga.** Laadija pistiku ühendamisel pistikupesasse hakkab laadimise signaallamp vilkuma (1-sekundilise vahega).
 - Sisestage aku laadijasse.** Sisestage aku kindlalt laadijasse, nagu näidatud **joonisel 4** (leheküljel 2).
 - Laadimine**
Aku sisestamisel laadijasse hakkab vilkuma laadimise sinine signaallamp.
Kui aku on täis laetud, põleb roheline signaallamp. (vt **tabel 1**).
- (1) Laetuse signaallambi näit
Laetuse signaallambi signaalid vastavad **tabelis 1** näidatule, olenevalt laadija või laetava aku seisundist.

Tabel 1

Laetuse signaallambi näidud				
Laetuse signaallambi (PUNANE / SININE / ROHELINE / LILLA)	Enne laadimist	Vilgub (PUNANE)	Süttib 0,5 sekundiks. Kustub 0,5 sekundiks. (ei põle 0,5 sekundit)	Toiteallikaga ühendatud
	Laadimise ajal	Vilgub (SININE)	Süttib 0,5 sekundiks. Kustub 1 sekundiks. (ei põle 1 sekundit)	Aku laetusaste on alla 50%
		Vilgub (SININE)	Süttib 1 sekundiks. Kustub 0,5 sekundiks. (ei põle 0,5 sekundit)	Aku laetusaste on alla 80%
		Põleb (SININE)	Põleb pidevalt	Aku laetusaste on üle 80%
	Laadimine lõpetatud	Põleb (ROHELINE)	Põleb pidevalt (pidev helisignaal: u. 6 sekundit)	
	Ülekuumenemise ooteaeg	Vilgub (PUNANE)	Süttib 0,3 sekundiks. Kustub 0,3 sekundiks. (ei põle 0,3 sekundit)	Aku on üle kuumenenud. Laadimist ei toimu. (Laadimine algab aku jahtumisel)
	Laadimine võimatu	Vilgub (LILLA)	Süttib 0,1 sekundiks. Kustub 0,1 sekundiks. (ei põle 0,1 sekundit)	Aku või laadija tõrge

(2) Teave laetava aku temperatuuride ja laadimisaja kohta Temperatuurid ja laadimisaeg vastavad **tabelis 2** näidatule.

Tabel 2

Laadija		UC18YSL3					
Aku	Aku tüüp	Li-ion					
	Aku laadimist võimaldavad temperatuurid	0°C–50°C					
	Laadimispinge	V	14,4		18		
	Laadimisaeg, ligikaudne (20°C juures)		BSL14xx seeria		BSL18xx seeria		Multi Volt-seeria
			(4 elementi)	(8 elementi)	(5 elementi)	(10 elementi)	(10 elementi)
		min	BSL1415S : 15 BSL1415 : 15 BSL1415X : 15 BSL1420 : 20 BSL1425 : 25 BSL1430C : 30	BSL1430 : 20 BSL1440 : 26 BSL1450 : 32 BSL1460 : 38	BSL1815S : 15 BSL1815 : 15 BSL1815X : 15 BSL1820 : 20 BSL1820M : 20 BSL1825 : 25 BSL1830C : 30 BSL1850C : 32	BSL1830 : 20 BSL1840 : 26 BSL1850 : 32 BSL1860 : 38	BSL36A18 : 32 BSL36B18 : 52
USB	Laadimispinge	V	5				
	Laadevool	A	2				

MÄRKUS

Aku laadimisaeg võib varieeruda olenevalt ümbritseva keskkonna temperatuurist ja toiteallika pingest.

4. Ühendage laadija toitejuhe pistikupesast lahti.**5. Hoidke laadijast kindlalt kinni ja tõmmake aku välja.****MÄRKUS**

Võtke laetud aku enne akulaadija hoiulepanekut kindlasti laadijast välja.

Teave uute akude tühenemise jms. kohta

Kui võrd uute akude ja akude, mida pole pikemat aega kasutatud, keemiline sisu pole aktiveeritud, võivad need paaril esimesel kasutuskorral kiiresti tüheneda. Tegu on ajutise ilminguga, akude normaalne laadega taastub 2-3 laadimise järel.

Kuidas pikendada akude vastupidavust

- Laadige akusid enne nende täielikku tühenemist. Kui tunnete, et tööriista jõud hakkab nõrkema, lõpetage selle kasutamine ja laadige aku täis. Kui jätkate tööriista kasutamist ja aku ammendub täielikult, saab aku viga ning selle tööiga lüheneb.
- Vältige laadimist kõrgetel temperatuuridel. Laetav aku on vahetult kasutamise järel kuum. Kui niisugust akut laetakse kohe pärast kasutamist, mandub selle keemiline sisu ja aku tööiga lüheneb. Laske akul puhata; ärge laadige akut enne, kui see on mõnda aega jahtunud.

ETTEVAATUST

- Otsese päikesevalguse kätte jäämise või äsja kasutamise tõttu kuumu aku laadimisel süttib laetuse signaallamp 0,3 sekundiks ja kustub 0,3 sekundiks (ei põle 0,3 sekundit). Niisugusel juhul laske akul enne laadimise alustamist jahtuda.
- Kui laetuse signaallamp vilgub (0,2-sekundilise vahega), kontrollige, kas laadija akuiliitmikus pole mingeid võõrkehi, ja eemaldage avastatud võõrkehad. Võõrkehade puudumisel on tõenäoliselt tegu aku või laadija rikkega. Viige see volitatud teeninduskeskusse.

ETTEVALMISTUS JA KASUTAMINE

Toiming	Joonis	Lk
Aku eemaldamine ja sisestamine	3	2
Laadimine	4	2
Töökiiruse reguleerimine*1	5	2
Päästiklüüti kasutamine*2	6	3
Leedlambi kasutamine	7	3
Kuidas kasutada haaki*3	8	3
Hoidiku eemaldamine	9	3
Tõukurvarda vahetamine*4	10	4
Kolvide tüübid*5	11	4
Kolvi vahetamine*6	12	4
300 ml hoidiku kinnitamine	13-a	4
400 ml/600 ml hoidiku kinnitamine	13-b	4
Tuubide kasutamine*7	14	5
„Vorstide“ kasutamine*7	15	5
Ämbrite kasutamine*7	16	5

Tööriista ajutine käestpanek töö käigus*8	17	6
Kõvenenud tihendusaine eemaldamine*9	18	6
Aku laetuse indikaator	19	6
USB-seadme laadimine vooluvõrgu pistikupesast	20-a	6
USB-seadme ja aku laadimine vooluvõrgu pistikupesast	20-b	6
Kuidas USB-seadet laadida	21	6
Kui USB-seadme laadimine on lõppenud	22	6
Lisavarustuse valimine	—	228

***1 Töökiiruse reguleerimine**

Seda saab sooritada isegi töö käigus. Reguleerige kiirust lülilite vajutamise ulatuse kaudu.

ETTEVAATUST

Kui otsaku ristlöike mõõt on 3 mm või väiksem või kui tihendusainet üritatakse järsult väljutada suurel kiirusel ja madala temperatuuri juures, võib aine kolvi poolelt välja lekkida.

Alustage väiksel kiirusel ja suurendage kiirust järk-järgult vastavalt tihendusaine kõvadusele.

***2 Päästiklüüti kasutamine**

Vahetult lüliti vabastamise järel liigub kolb veidi tagasi, et hoida ära otsaku otsale jäänud tihendusaine tilkumine.

***3 Kuidas kasutada haaki**

Haaki saab kasutada üksuse ajutiseks ülesriputamiseks kasutuse käigus.

ETTEVAATUST

Haaki ei tohi kasutada üksuse riputamiseks kasutaja külge.

Haagi kasutamisel veenduge selles, et seade ei saa libiseda ja kukkuda või nt. tuule mõjul kõikumata hakata. Seadme riputamine võõle või tööpuhkete külge on keelatud, sest see võib põhjustada õnnetusi.

4 Tõukurvarda vahetamine*MÄRKUS**

Paigaldage tõukurvarras nii, et selle hambad oleksid pööratud allapoole.

Tõukurvarrast 300 ml jaoks saab kasutada ka 400 ml korral.

***5 Kolvide tüübid**

Erinevate tihendusainete jaoks on kasutusel 3 liiki kolvid.

a: Tuubid b: „Vorstid“ c: Ämbrit

Valige hoidik ja kolb vastavalt tihendusainele.

***6 Kolvi vahetamine**

Kolvi saab tõukurvarda küljest vabastada kolvi vastupäeva keeramise teel. Paigaldamiseks kruvige kolb vastassuunas varda peale. Vahetamine ei eelda ühegi tööriista kasutamist.

7 Tuubide, „vorstide“ ja ämbrite kasutamine*ETTEVAATUST**

Ärge lõigake otsakut maha nii, et selle ristlöike mõõt oleks 3 mm või alla selle. Vastasel juhul või tihendusaine kolvi poolelt välja lekkida või hoidik või hoidiku kork kahjustusi saada.

8 Tööriista ajutine käestpanek töö käigus*MÄRKUS**

Tööriista võib töö käigus ajutiselt käest panna tagurpidi pööratud asendis. Asetage see kindlale pinnale.

***9 Kõvenenud tihendusaine eemaldamine**

Eesti keel

Kasutage 300 ml hoidikuga kaasasolevat nõela kõvenenud tihendusaine väljakraapimiseks ja eemaldamiseks otsaku ja tuubi seest ning sisestage nõel uuesti hoidikusse.

MÄRKUS

Vältige hoolikalt mahuti sisemuse kriimustamist nõelaga.

SIGNAALLAMBI HOIATUSSIGNAALID

Kui mõni kaitsefunktsioonidest peaks toote kasutamise käigus rakenduma, annab päästiklülitile vajutamisel sellest märku valgusdiodi vilkumine, nagu allpool kirjutatud. Kui mõni neist kaitsefunktsioonidest töö käigus rakendub, hakkab signaallamp vilkuma **tabelis 3** kirjeldatud viisil. Kui mõni neist kaitsefunktsioonidest rakendub, eemaldage sõrm viivitamatult päästiklülitilt ning järgige tabeli osas „Mida teha“ kirjeldatud juhiseid.

Tabel 3

Kaitsefunktsioon	Valgusdiodisignaallambi näit	Mida teha
Ülekoormuskaitseline	Põleb 0,1 sekundi või põle 0,5 sekundit.	Kõrvaldage ülekoormuse põhjus.

HOOLDUS JA ÜLEVAATUS

HOIATUS

Enne hooldust ja ülevaastust lülitage seadme lüliti välja ning eemaldage aku.

1. Kinnituskruvide ülevaatamine

Vaadake kõik kinnituskruvid regulaarselt üle ja veenduge nende pingulolekus. Kui mõni kruvidest ei ole pingul, pingutage see viivitamatult. Vastasel juhul võib tekkida tõsine oht.

2. Mootori hooldamine

Mootoriüksuse mähis on elektritööriista tõeline „süda“. Olge piisavalt hoolikas mähisega kahjustamise ja/või õli või veega märgumise ärahoidmiseks.

3. Klemmide ülevaatus (tööriist ja aku)

Veenduge selles, et klemmidele pole kogunenud metallipuru ega tolmu. Kontrollige seda aeg-ajalt enne tööd, töö ajal ja järel.

ETTEVAATUST

Eemaldage klemmidele kogunenud metallipuru või tolm. Vastasel juhul võivad tekkida tõrked.

4. Välispindade puhastamine

Pühkige määrdunud elektritööriist puhtaks pehme kuiva lapi või seebise veega niisutatud lapiga. Ärge kasutage kloorlahusteid, bensiini või vedeldit, sest need sulatavad plasti.

Kui ninavõre on prahiga ummistunud, langeb elektritööriista jõudlus.

Vajadusel puhastage seda õrnalt pehme harjaga.

5. Hoiustamine

Säilitage elektritööriista ja akut lastele kättesaamatus kohas, kus temperatuur ei ületa 40°C.

MÄRKUS

Liitiumioonakude säilitamine.

Enne liitiumioonakude hoolduspanelet veenduge selles, et need on täielikult täis laetud.

Tühjade akude pikemaajaline (3 kuud või kauem) hoiustamine võib kaasa tuua nende jõudluse languse, vähendada oluliselt kasutusaja või lõppeda sellega, et akud ei hoiu laengut.

Samas saab oluliselt lühenenud akude kasutusaega taastada korduva laadimise ja akude kasutamisega kahest viie korran.

Kui aku peab korduvalt laadimisele ja kasutamisele vaatamata vastu äärmiselt lühikest aega, on selle tööiga läbi. Ostke uus aku.

ETTEVAATUST

Elektritööriistade kasutamisel ja hooldamisel pidage kinni asukohariigis kehtivatest ohutusmäärustest ning standarditest.

LISAVARUSTUSE VALIMINE

Masina lisavarustus on loetletud leheküljel 228.

Üksikasjaliku teabe saamiseks iga teratüübi kohta pöörduge HiKOKI volitatud teeninduskeskuse poole.

Tähtis teave HiKOKI akutööriistade akude kohta

Palume alati kasutada meie poolt ettenähtud originaalseid akusid. Me ei saa garanteerida HiKOKI akutööriista ohutust ja talitlust juhul, kui seda kasutatakse muude kui meie poolt ettenähtud akudega, või akudega, mida on lahti võetud ning ümber ehitatud (sealhulgas akuelementide või muude siseosade lahivõtmise ja vahetamine).

GARANTII

Me anname HiKOKI elektritööriistadele garantii, mis vastab seadustes/asukohariigi õigusaktides sätestatud. Garantii ei kata defekte või kahjustusi, mis on põhjustatud väärkasutusest, kuritarvitusest või normaalsest kulumisest ja amortisatsioonist. Kaebuste korral palume saata elektritööriist lahivõtmata kujul koos selle juhendi lõpus toodud GARANTIITALONGIGA HiKOKI volitatud teeninduskeskuse.

Teave õhumüra ja vibratsiooni kohta Mõõdetud väärtused määrati kindlaks kooskõlas EN62841 ja avaldati kooskõlas ISO 4871.

Mõõdetud A-sageduskarakteristiku alusel korrigeeritud helitugevuse tase: 80,5 dB (A)

Mõõdetud A-sageduskarakteristiku alusel korrigeeritud helirõhu tase: 69,5 dB (A) Määramatus K: 3 dB (A).

Kasutage kuulmiskaitsevahendeid.

Vibratsiooni koguväärtused (kolmeteljelise vektori summa) määratult kooskõlas EN62841:

Koormuseta:

Vibratsiooni emissiooni väärtus **a_h** < 2,5 m/s²

Määramatus **K** = 1,5 m/s²

Avaldatud vibratsiooni summaarne väärtus ja avaldatud tekitatava müra väärtus on mõõdetud kooskõlas standardse katsetusmeetodiga ning seda võib kasutada ühe seadme võrdlemiseks teisega.

Neid võib kasutada ka mürataseme esmaseks hindamiseks.

HOIATUS

- Vibratsiooni- ja mürataseme elektritööriista tegeliku kasutamise ajal võib erineda avaldatud väärtusest sõltuvalt tööriista kasutamise viisidest, iseenamisi töödeldavast tööesemest; ja
- Tuvastage kasutaja kaitsmiseks piisavad ohutusabinõud,

mis põhinevad hinnangulisel müratasemel tegelikus tööolukorras (võttes arvesse töötsükli kõik osad nagu korrad, mil seade lülitatakse välja ja mil seade töötab tühikäigul, lisaks tööajale).

HiKOKI uurimis- ja arendusprogrammi jätkumise tõttu võivad siin esitatud tehnilised andmed ette teatamata muutuda.

MÄRKUS

VEAOTSING

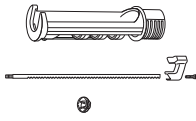
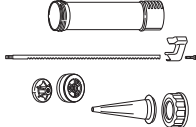
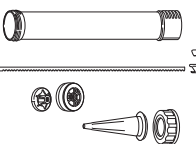


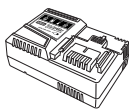

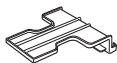
Kasutage järgnevas tabelis esitatud kontrolltoiminguid juhul, kui tööriist ei toimi korralikult. Kui sellest pole probleemi lahendamisel abi, pidage nõu oma müügiesinduse või HiKOKI volitatud teeninduskeskusega.

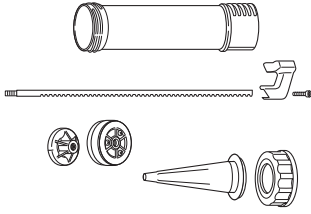
1. Elektritööriist

Sümptom	Võimalik põhjus	Lahendus
Tööriist ei lülitu sisse.	Aku on tühi.	Laadige aku.
Tööriist seiskub ootamatult.	Aku on üle kuumenenud.	Laske akul jahtuda.
Aku paigaldamine ei õnnestu	Paigaldatav aku ei sobi tööriistaga kokku.	Paigaldage Multi Volt-aku või BSL18xx seeria aku.

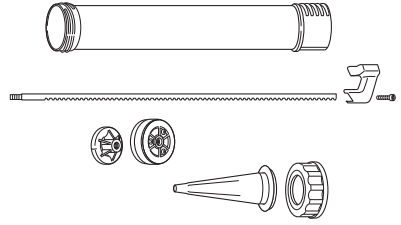
2. Laadija

Sümptom	Võimalik põhjus	Lahendus
Laetuse lilla signaallamp vilgub kiiresti, aku laadimine ei alga.	Aku pole lõpuni sisestatud. Akuklemmidel või aku kinnituskohas on vöörkehi.	Sisestage aku kindlalt. Eemaldage vöörkehad.
Laetuse punane signaallamp vilgub, aku laadimine ei alga	Aku pole lõpuni sisestatud. Aku on üle kuumenenud.	Sisestage aku kindlalt. Kui aku laadima jätta, algab laadimine aku jahtumisel automaatselt, kuid see võib lühendada aku tööiga. Soovitame jahutada akut enne laadimist otsese päikesevalguse eest varjatud korraliku õhutusega kohas.
Aku kasutusaeg on lühike ka siis, kui aku täis laetakse.	Aku tööiga on lõpule jõudnud.	Vahetage aku uue vastu välja.
Aku laadimine võtab palju aega.	Aku, laadija või ümbritseva keskkonna temperatuur on äärmiselt madal.	Laadige akut siseruumides või muus soojas keskkonnas.
	Laadija õhutusavad on ummistunud, mistõttu selle sisekomponendid üle kuumenevad.	Vältige õhutusavade ummistumist.
	Jahutusventilaator ei toimi.	Pöörduge parandamiseks HiKOKI volitatud teeninduskeskuse poole.
USB toite signaallamp ei põle ja USB-seadme laadimist ei toimu.	Aku on tühjaks saanud.	Vahetage aku piisava laetusastmega aku vastu.
		Ühendage laadija toitejuhtme pistik vooluvõrgu pistikupessa.
USB toite signaallamp ei kustu vaatamata sellele, et USB-seadme laadimine on lõppenud.	USB toite roheline signaallamp põleb näitamaks, et USB laadimine on võimalik.	Tegu ei ole rikkega.
On ebaselge, milline on USB-seadme laetusaste või kas laadimine on lõppenud.	USB toite signaallamp ei kustu isegi pärast laadimine lõppemist.	Vaadake laetav USB-seade üle selle laetusastme tuvastamiseks.
USB-seadme laadimine katkeb poole peal.	Laadija ühendati vooluvõrgu pistikupesaga ajal, mil USB-seadet laeti akut toiteallikana kasutades.	Tegu ei ole rikkega. Laadija katkestab USB laadimise ligikaudu 5 sekundiks kuni toiteallikates selgusele jõudmiseni.
	Aku sisestati laadijasse ajal, mil USB-seadet laeti akut vooluvõrgutoidet toiteallikana kasutades.	
USB-seadme laadimine katkeb poole peal juhul, kui akut ja USB-seadet laetakse samal ajal.	Aku on täis laetud.	Tegu ei ole rikkega. Laadija katkestab USB laadimise ligikaudu 5 sekundiks veendumiseni selles, et aku on edukalt täis laetud.
USB-seadme laadimine ei alga juhul, kui akut ja USB-seadet laetakse samal ajal.	Aku laetusaste on äärmiselt madal.	Tegu ei ole rikkega. Kui aku saavutab teatud laetusastme, algab USB laadimine automaatselt.

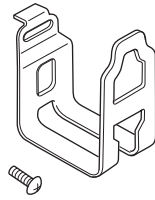
	AC18DA				
	(BCSC)	(BCS)	(NNSC)	(NNS)	(NN)
	1	1	1	1	1
	-	1	-	1	-
	1	-	1	-	-
	1	1	1	1	1
	1	1	1	1	1
 UC18YSL3	1	1	-	-	-
 BSL1820M	1	1	-	-	-
	1	1	-	-	-



378711



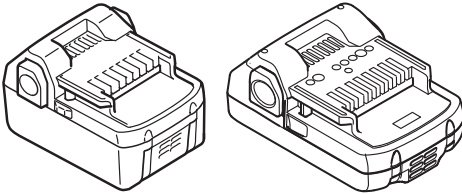
378712



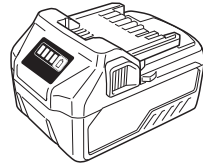
373035
373378



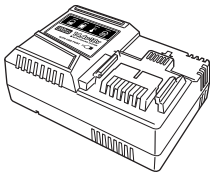
875769



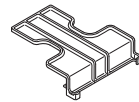
BSL18..



BSL36..18



UC18YSL3 (14,4 V-18 V)



329897

Eesti keel

Eesti keel

GARANTIITALONG

- ① Mudeli number
- ② Seerianumber
- ③ Ostukuupäev
- ④ Kliendi nimi ja aadress
- ⑤ Müügiesinduse nimi ja aadress
(Palume kinnitada müügiesinduse nimi ja aadress pitsatiga)



HIKOKI

①	
②	
③	
④	
⑤	



Eesti keel

EÜ VASTAVUSDEKLARATSIOON

Kinnitame oma ainuvastutusel, et akuga lihenduspüstol, mis on tuvastatud tüübi ja kindla tuvastuskoodiga *1), vastab direktiivide *2) ning standardite *3) kõigile asjaomastele nõuetele. Tehniline fail on osas *4) – vt. allpool.
Tehnilise faili koostamise õigus on Euroopa standardite juhil Euroopa esinduses.
See deklaratsioon kehtib CE-märgiga tähistatud toodete korral.

*1) AC18DA C362213R
*2) 2006/42/EC, 2014/30/EU, 2014/35/EU, 2011/65/EU
*3) EN62841-1:2015
EN ISO 12100:2010
EN60335-1:2012+A11:2014
EN60335-2-29:2004+A2:2010
EN55014-1:2006+A1:2009+A2:2011
EN55014-2:1997+A1:2001+A2:2008

*4)
Euroopas
Hikoki Power Tools Deutschland GmbH
Siemensring 34, 47877 Willich, Saksamaa

Peakontor Jaapanis
Koki Holdings Co., Ltd.
Shinagawa Intercity Tower A, 15-1, Konan 2-chome,
Minato-ku, Tokyo, Jaapan

Esindus
29. 7. 2022
Akihisa Yahagi
Euroopa standardite juht
29. 7. 2022



A. Nakagawa

A. Nakagawa
Juhtivametnik

VASTAVUSDEKLARATSIOON

Kinnitame oma ainuvastutusel, et akuga tihenduspüstol, mis on tuvastatud tüübi ja kindla tuvastuskoodiga *1), vastab Suurbritannia õigusaktide *2) ning osutatud standardite *3) kõigile asjaomastele nõuetele. Tehniline fail on osas *4) – vt. allpool.
See deklaratsioon kehtib UKCA-märgiga tähistatud toodete korral.

*1) AC18DA C362213R

*2) S.I. 2008/1597, S.I. 2016/1091, S.I. 2016/1101, S.I. 2012/3032

*3) EN62841-1:2015

EN ISO 12100:2010

EN60335-1:2012+A11:2014

EN60335-2-29:2004+A2:2010

EN55014-1:2006+A1:2009+A2:2011

EN55014-2:1997+A1:2001+A2:2008

*4) Importija ja isik, kellel on õigus koostada tehniline toimik

Hikoki Power Tools (U.K.) Ltd.

25 Majestic Road, Southampton, SO16 OYT,
Suurbritannia

Peakontor Jaapanis

Koki Holdings Co., Ltd.

Shinagawa Intercity Tower A, 15-1, Konan 2-chome,
Minato-ku, Tokyo, Jaapan

29. 7. 2022

**UK
CA**

A Nakagawa

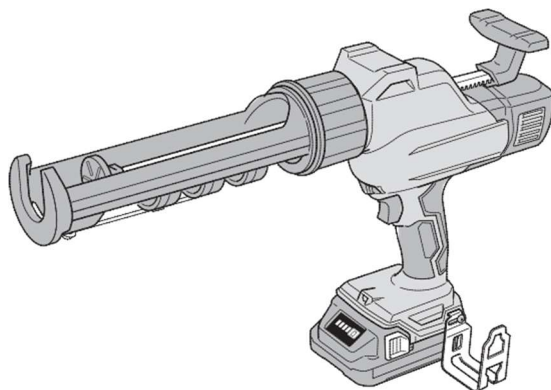
A. Nakagawa

Juhtivametrik

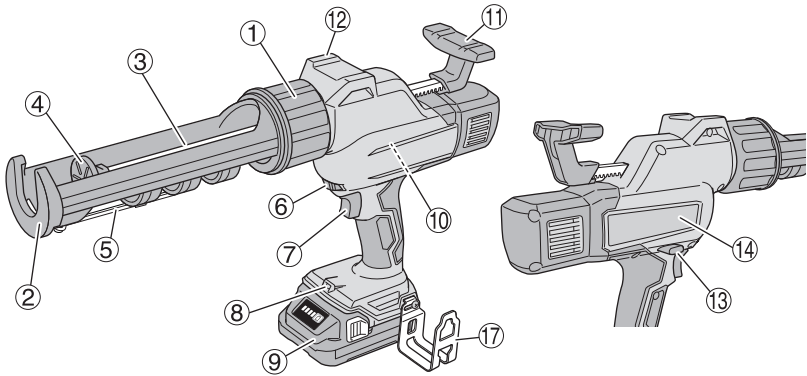
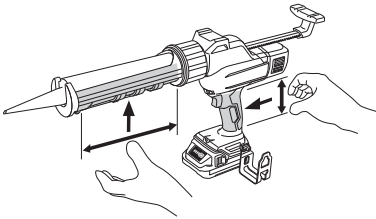
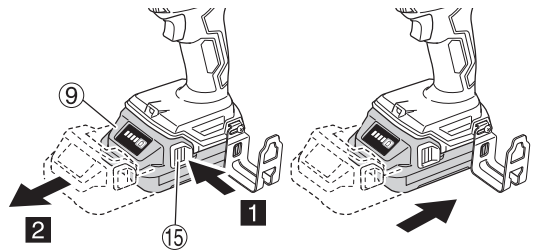
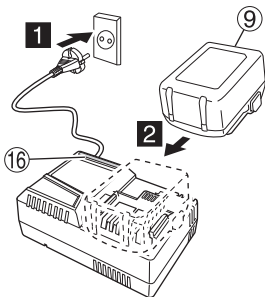
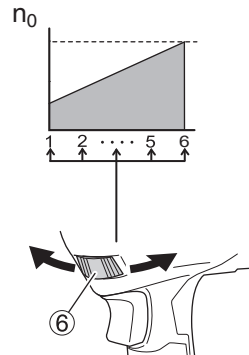
Koki Holdings Co., Ltd

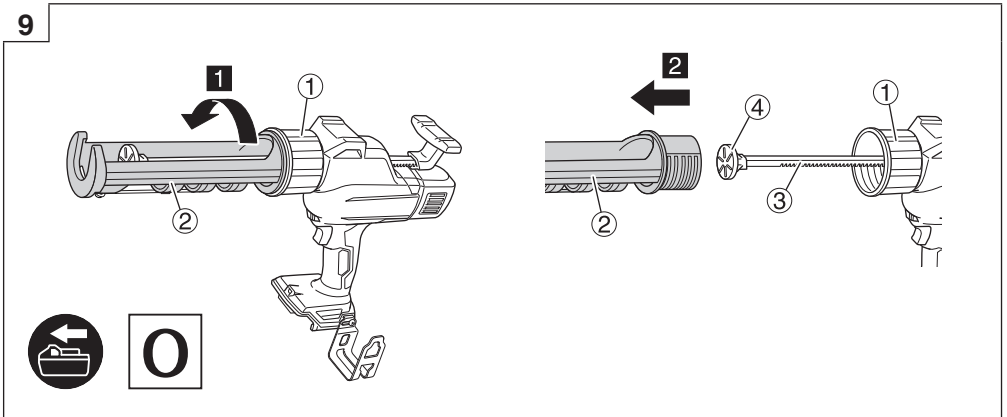
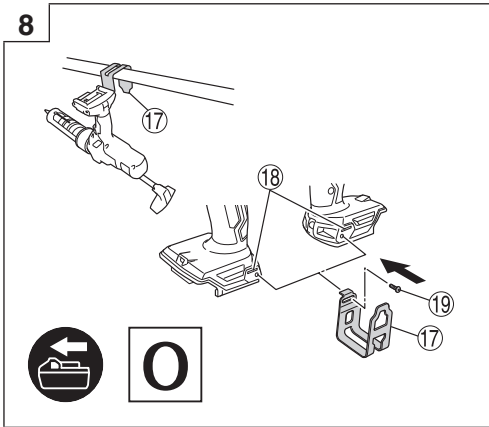
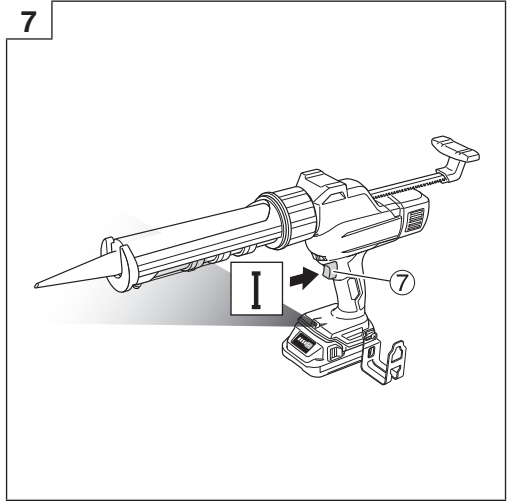
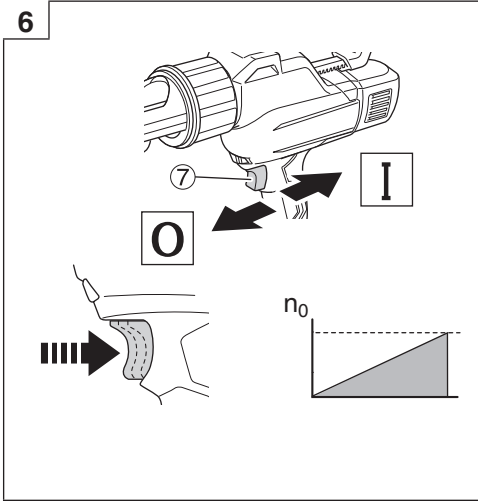
HIKOKI

AC 18DA

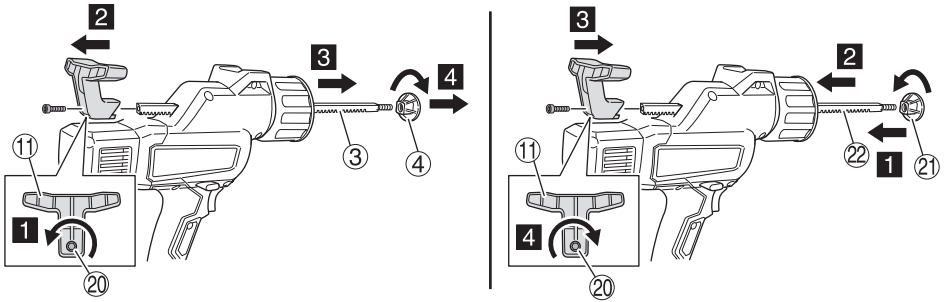


LV Lietošanas pamācība

1**2****3****4****5**

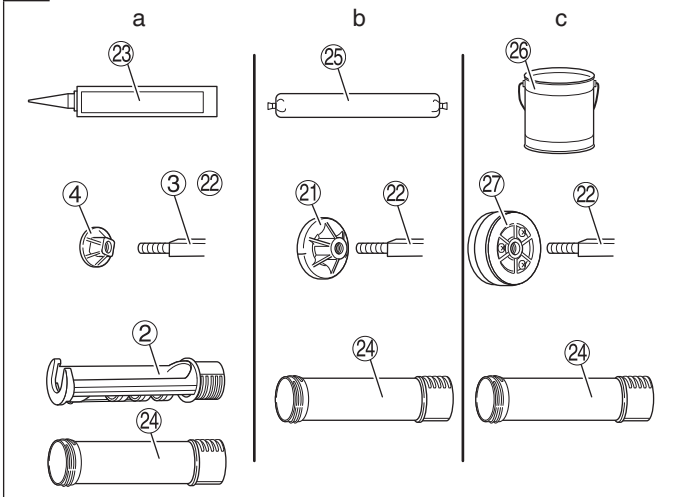


10

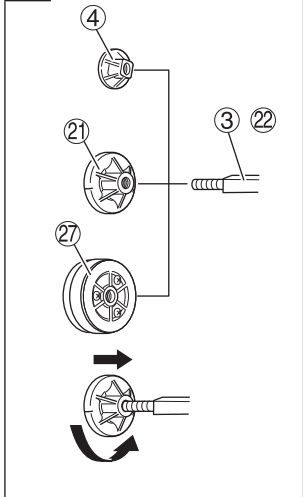


0

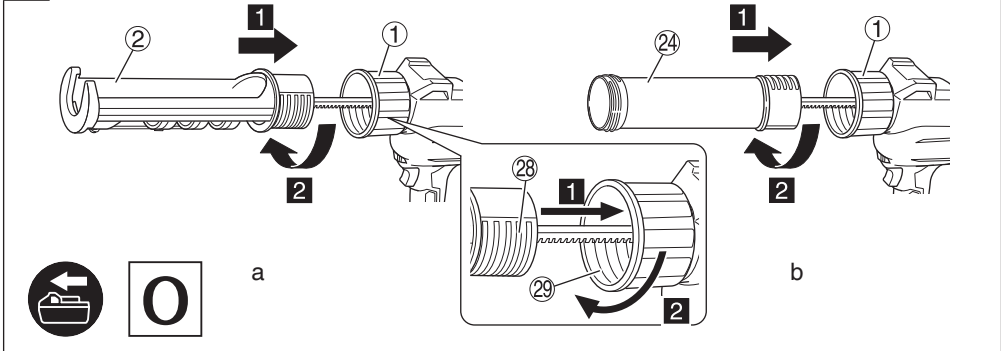
11



12

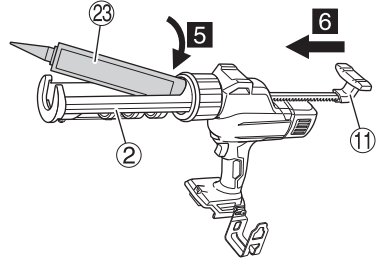
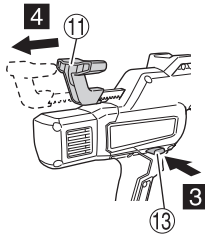
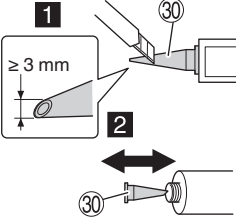


13



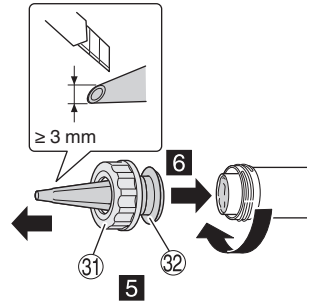
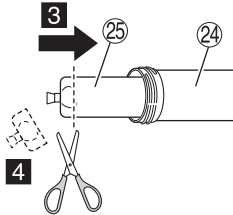
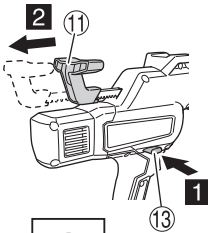
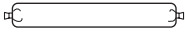
0

14



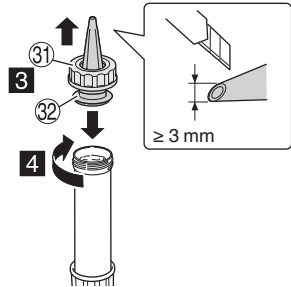
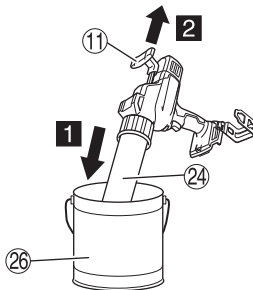
0

15



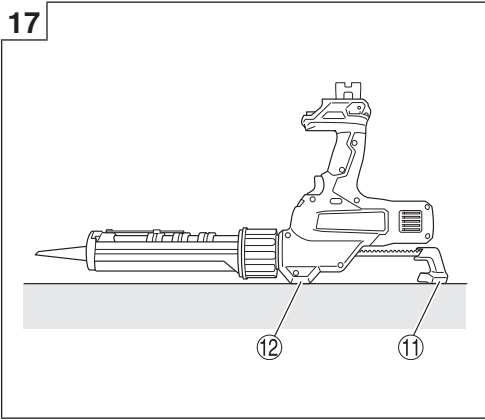
0

16

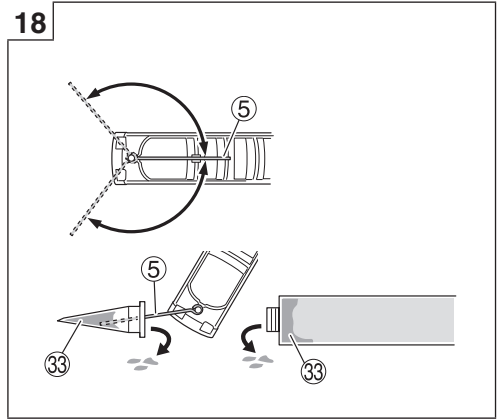


0

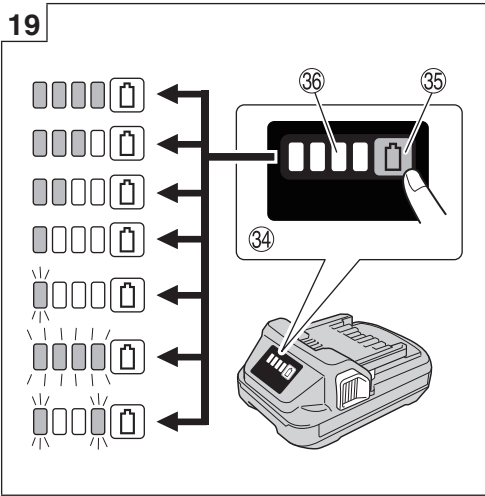
17



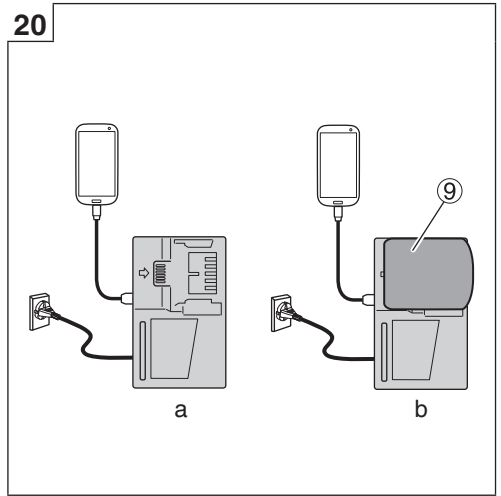
18



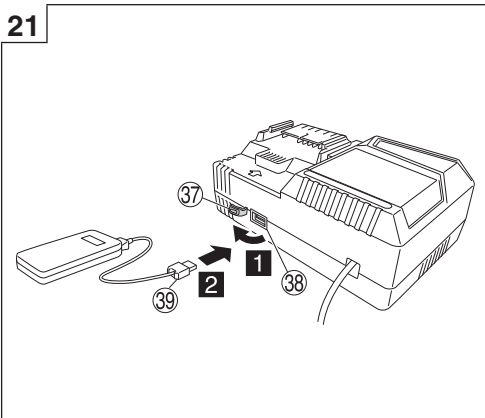
19



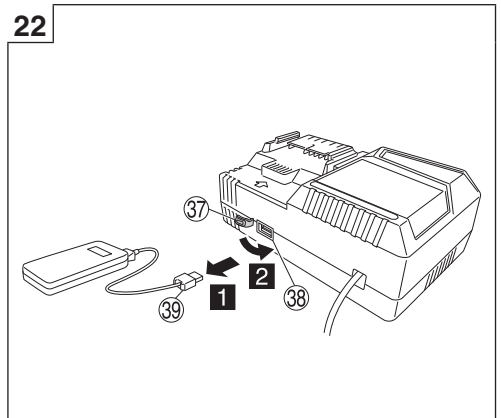
20



21



22



VISPĀRĪGIE BRĪDINĀJUMI PAR ELEKTROIERĪCU DROŠĪBU

△BRĪDINĀJUMS

Izlasiet visus drošības brīdinājumus, pamācības, specifikācijas un aplūkojiet ilustrācijas, kas nāk līdzi šai elektroierīcei.

Visu zemāk sniegtu norādījumu neievērošana var izraisīt elektrisko šoku, ugunsgrēku un/vai nopietnu traumu.

Saglabājiet visus brīdinājumus un norādījumus, lai turpmāk varētu tajos ieskatīties.

Termins "elektroierīce" brīdinājumos attiecas uz jūsu pie elektrības tīkla (ar vadu) elektroierīci vai ar bateriju darbināmo (bez vada) elektroierīci.

1) Darba teritorijas drošība

- Uzturiet darba teritorijā tīrību un labi apgaismojiet to.**
Pārbīvētas vai tumšas teritorijas veicina negadījumus.
- Nestrādājiet ar elektroierīcēm sprādzienbīstamā atmosfērā, piemēram, uzliesmojošu šķidrumu, gāzu vai putekļu klātbūtnē.**
Elektroierīces rada dzirksteles, kas var aizdedzināt putekļus vai dūmus.
- Strādājot ar elektroierīci, nelaidiet sev tuvu bērnu un nepiederоšas personas.**
Novēršot uzmanību, jūs varat zaudēt kontroli.

2) Elektrodrošība

- Elektroierīču spraudņiem jāatbilst kontaktlīgzdai. Nekad nepārveidojiet spraudni nekādā veidā. Ar zemētām elektroierīcēm nelietojiet nekādus adaptera spraudņus.**
Nepārveidoti spraudņi un piemērotas kontaktlīgzdas samazinās elektriskā šoka risku.
- Izvaieties no ķermeņa saskares ar zemētām virsmām, piemēram, caurulēm, radiatoriem, virtuves plītiņ un ledusskapjiem.**
Ja jūsu ķermenis tiks zemēts, pastāv palielināts elektriskā šoka risks.
- Nepakļaujiet elektroierīces lietus vai mitruma iedarbībai.**
Ūdens, nonākot elektroierīcē, palielinās elektriskā šoka risku.
- Lietojiet kabeli pareizi. Nekad neizmantojiet vadu elektroierīces pārnēsāšanai, vilkšanai vai atslēgšanai. Sargājiet vadu no karstuma, eļļas, asām malām vai kustīgām detaļām.**
Bojāti vai sapīti vadi palielina elektriskā šoka risku.
- Darbojoties ar elektroierīci ārā, izmantojiet pagarinātāju, kas piemērots āra darbiem.**
Ārā lietošanai piemērota vada izmantošana samazina elektriskā šoka risku.
- Ja no elektroierīces izmantošanas mitrā vietā nevar izvairīties, izmantojiet ar noplūdstrāvas aizsargierīci (RCD) aizsargātu enerģijas avotu.**
RCD izmantošana samazina elektriskā šoka risku.

3) Personīgā drošība

- Strādājot ar elektroierīci, esat uzmanīgs, sekojiet līdzi tam, ko darāt, un saglabājiet veselīgo saprātu. Nelietojiet elektroierīci, kad esat noguris vai narkotiku, alkohola vai zāļu līdzekļu ietekmē.**
Neuzmanības mirklis, strādājot ar elektroierīcēm, var kļūt par nopietnas traumas cēloni.
- Lietojiet individuālos aizsarglīdzekļus. Vienmēr uzvelciet acu aizsargbrilles.**
Tādi aizsarglīdzekļi kā respirators, neslīdoši drošības zābaki, ķivere vai ausu aizsargi, lietojot tos

attiecīgos apstākļos, samazinās cilvēku traumēšanas.

- Nepieļaujiet nejausu ieslēgšanos. Pirms pieslēgties elektrības avotam un/vai akumulatoru blokam, papemiet elektroierīci rokās vai pārnēsāt to, pārliecinieties, ka slēdzis ir izslēgtajā stāvoklī.**
Elektroierīču pārnēsāšana, turot pirkstu uz slēdža, vai elektroierīču ieslēgšana, kad slēdzis ir ieslēgtajā stāvoklī, veicina negadījumus.
 - Pirms elektroierīces ieslēgšanas izņemiet visas regulēšanas pogas vai atslēgas.**
Uz elektroierīces rotējošās daļas atstāta atslēga vai poga var izraisīt cilvēku traumas.
 - Nepārvērtējiet savus spēkus. Vienmēr staigājiet piemērotos apavos un noturiet līdzsvaru.**
Tas ļauj labāk kontrolēt elektroierīci neparedzētās situācijās.
 - Ģērbieties pareizi. Nevalkājiet vaļīgu apģērbu vai rotaslietas. Sargājiet matus un apģērbu no kustīgajām detaļām.**
Vaļīgas drēbes, rotaslietas vai gari mati var aizķerties aiz kustīgajām detaļām.
 - Ja ierīces ir paredzētas pievienošanai pie putekļu nosūkšanas un savākšanas ietaisēm, pārliecinieties, ka tās ir savienotas un tiek pareizi izmantotas.**
Putekļu savākšanas izmantošana var samazināt ar putekļiem saistītos riskus.
 - Neļaujiet, lai izpratne, kas rodas biežas ierīču lietošanas dēļ, ļautu jums kļūt bezrūpīgam un ignorēt ierīces drošības principus.**
Bezrūpīga rīcība sekundes daļās var izraisīt nopietnu traumu.
- 4) Elektroierīces lietošana un apkope
- Nepārslogojiet elektroierīci. Izmantojiet pareizo elektroierīci sava darba mērķim.**
Pareizā elektroierīce uzlabos darbu un padarīs to drošāku darba režīmā, kam tā bija konstruēta.
 - Nelietojiet elektroierīci, ja slēdzis neieslēdzas un neizslēdzas.**
Jebkāda elektroierīce, ko nav iespējams kontrolēt, izmantojot slēdzi, ir bīstama un tā ir jāremontē.
 - Atvienojiet spraudni no elektrības avota un/vai izņemiet no elektroierīces akumulatoru komplektu, ja tas ir izņemams, pirms izdarīt jebkādas regulējumus, nomainīt piederumus vai nolikt elektroierīci glabāšanā. Šādi preventīvi drošības pasākumi samazina risku, ka elektroierīce nejausi tiek palaista.**
 - Glabājiet elektroierīces, kas netiek lietotas, bērniem nepieejamā vietā, neļaujiet cilvēkiem, kas nepazīst elektroierīci vai šos norādījumus, strādāt ar elektroierīci.**
Neapmācītu lietotāju rokās elektroierīces ir bīstamas.
 - Veiciet elektroierīču un to piederumu apkopi. Pārbaudiet, vai nav nobīdes vai kustīgu daļu aizķeršanās, daļu bojājumu un jebkādu citu apstākļu, kas var ietekmēt elektroierīces darbošanos. Ja elektroierīce ir bojāta, tā pirms izmantošanas jāsalabo.**
Daudzi negadījumi ir notikuši slikti apkoptu elektroierīču dēļ.
 - Uzturiet griešanas darbarīku asumu un tīrību.**
Pienācīgi apkoptiem griešanas darbarīkiem ar asām griezošām malām ir mazāk iespēju aizķerties un tie ir vieglāk kontrolējami.
 - Lietojiet elektroierīci, tās piederumus un noņemamos griezējus saskaņā ar šiem norādījumiem, ņemot vērā darba apstākļus un**

Latviešu

veicamo darbu.

Elektroierīces izmantošana darbībā, kurām tā nav paredzēta, var izraisīt bīstamu situāciju.

- h) Uzturiet rokturus un satveršanas virsmas sausas, tīras un brīvas no eļļas un taukiem.**
Slīdeni rokturi un satveršanas virsmas neļauj droši noturēt un kontrolēt ierīci neparedzētās situācijās.
- 5) Ar baterijām darbināma darbarīka lietošana un apkope**
- a) Uzlādējiet atkārtoti tikai ar ražotāja norādīto lādētāju.**
Lādētājs, kas ir piemērots vienam akumulatoru komplekta tipam, var radīt ugunsgrēka risku, ja tiek lietots kopā ar citu akumulatoru komplektu.
- b) Lietojiet elektroierīces tikai kopā ar speciāli tām paredzētiem akumulatoru komplektiem.**
Jebkura cita akumulatoru komplekta lietošana var radīt traumas un ugunsgrēka risku.
- c) Kad akumulatoru komplekts netiek lietots, turiet to tālu no citiem metāla priekšmetiem, piemēram, papīra saspraudēm, monētām, atslēgām, naglām, skrūvēm vai citiem sīkiem metāla priekšmetiem, kas var veidot savienojumu no viena izvada līdz otram.**
Akumulatora izvadu īssavienojums var izraisīt apdegumus vai ugunsgrēku.
- d) Nepareizas lietošanas apstākļos no akumulatora vai izšakstīties šķidrums; izvairieties no saskares ar to. Ja saskare notiek nejauši, noskalojiet šķidrumu ar ūdeni. Ja šķidrums nonāk acīs, papildus meklējiet medicīnisko palīdzību. Šķidrums, kas ir izšakstījies no akumulatora, var izraisīt kairinājumu vai apdegumus.**
- e) Nelietojiet akumulatoru komplektu vai darbarīku, kas ir bojāts vai pārveidots.**
Bojāti vai pārveidoti akumulatori var darboties neprognozējami, kā rezultātā ir iespējams ugunsgrēks, eksplozija vai traumas risks.
- f) Nepakļaujiet akumulatoru komplektu vai darbarīku uguns vai pārāk augstu temperatūru iedarbībai.**
Uguns vai par 130°C augstākas temperatūras iedarbība var izraisīt eksploziju.
- g) Sekojiet visiem uzlādēšanas norādījumiem un neuzlādēt akumulatoru komplektu vai darbarīku ārpus tajos norādītā temperatūru diapazona.**
Uzlādēšana, kas notiek nepareizi vai temperatūrās, kas iziet ārpus norādītā diapazona, var bojāt akumulatoru vai palielināt ugunsgrēka risku.
- 6) Apkope**
- a) Jūsu elektroierīci jāapkopj kvalificētam remontētājam, izmantojot tikai identiskas daļas nomainīai.**
Tas nodrošinās elektroierīces drošības uzturēšanu.
- b) Nekad neveiciet bojātu akumulatoru komplektu apkopi/remontu.**
Akumulatoru komplektu apkope jāveic tikai ražotājam vai autorizētiem pakalpojumu sniedzējiem.

PIESARDZĪBAS PASĀKUMI

Nelaidiet klāt bērņus un fiziski vājus cilvēkus.

Kad darbarīki netiek lietoti, tie jāuzglabā bērņiem un fiziski vājiem cilvēkiem nepieejamā vietā.

BEZVADU BLĪVĒŠANAS PISTOLE - DROŠĪBAS BRĪDINĀJUMI

1. Lietošanas laikā stingri turiet darbarīka korpusu ar abām rokām. (**Att. 2**)
2. Neuzlieciet nevajadzīgu slogu uz darbarīka - tas izraisa motora bloķēšanu, piemēram, mēģinot lietot sacietējušu blīvēšanas materiālu. Novāciet sacietējušu blīvēšanas materiālu, jo tas var traucēt funkcionēšanu.
3. Pirms lietošanas skatiet arī norādes uz blīvēšanas materiāla iepakojuma, lai nodrošinātu pareizu lietošanu.
4. Darba laikā valkājiet aizsargbrilles.
5. Nelietojiet vietās, kur atrodas uzliesmojoši materiāli, piemēram, lakas, krāsas, benzols, atšķaidītājs vai benzīns.
6. Ja Jūs novērojat, ka ierīce sasilst līdz neaparasti augstai temperatūrai, darbojas vāji vai ar neaparastu troksni, nekavējoties pārtrauciet tās lietošanu un izslēdziet elektrības slēdzi. Piesakiet pārbaudi un remontu pie dīlera, no kura iegādājāties ierīci, vai HiKOKI autorizētā servisa centrā.
Turpinot lietošanu, kad ierīce darbojas nenormāli, var rasties traumas.
7. Ja ierīce ir nejauši nokritusi vai aizķērusi citu priekšmetu, rūpīgi pārbaudiet, vai tai nav plaisu, lūzumu vai deformāciju u.c.
Ja ierīcei ir plaisas, lūzumi vai deformācijas, var notikt traumas.
8. Nekad nepieskarieties kustīgajām daļām.
Nekad neturiet rokas, pirkstus vai citas ķermeņa daļas darbarīka kustīgo daļu tuvumā.
9. NEKAD neatstājiet strādājošu darbarīku nepieskatītu. Izslēdziet elektrību. Neejiet prom no darbarīka, kamēr tas nav pavisam apstājies.
10. Strādājot ar darbarīku augstumā, pārliecinieties, ka lejā nevienai nav.
11. Nekad nedarbojieties, ja kāju stāvoklis nav noturīgs, piemēram, stāvot uz kāpnēm vai pieliekamām kāpnēm. Ja šādi dara, var notikt traumas.
12. Nesīti ar darbarīku pa citiem priekšmetiem, izvairieties no stipriem triecieniem, piemēram, darbarīka krišanas; nepieļaujiet darbarīka saslapināšanu.
Tas viss var izraisīt iebūvēto precīzo detaļu bojājumu un traucēt funkcionēšanu.
13. Nepakļaujiet acis tiešai gaismas iedarbībai, skatoties uz to.
Ja acs pastāvīgi tiek pakļauta gaismas iedarbībai, tās tiks traumētas.
Noslauciet visus netīrumus no LED spuldzes lēcas ar mīkstu drāniņu, esiet piesardzīgi, lai nesaskrāpētu lēcu.
Skrāpējumi uz LED spuldzes lēcas var samazināt tās spilgtumu.
14. Piesardzības pasākumi transportēšanas laikā
 - Atlaidiet valā slēdzi uz mašīnas korpusa un izņemiet bateriju.
 - Pārnēsājiet mašīnu, turot to aiz rokturu uz tās korpusa.
 - Pārvadājot to ar transportu, veiciet piemērotus soļus, lai pasargātu to no kritiena vai bojājumiem.

PAPILDU DROŠĪBAS BRĪDINĀJUMI

1. Vienmēr uzlādēt bateriju 0–40 °C temperatūrā. Temperatūra zem 0 °C izraisīs pārmērīgu uzlādi, kas ir bīstami. Bateriju nedrīkst uzlādēt temperatūrā virs 40°C. Piemērotākās temperatūras uzlādēšanai ir 20–25°C.
2. Nelietojiet lādētāju nepārtraukti.
Kad viena uzlāde ir pabeigta, atstājiet lādētāju apmēram

- uz 15 minūtēm pirms nākamās baterijas uzlādēšanas.
- Neļaujiet svešķermeņiem iekļūt caurumā, kas paredzēts uzlādējamās baterijas pievienošanai.
 - Nekad neatvienojiet uzlādējamo bateriju no lādētāja.
 - Nepieļaujiet uzlādējamās baterijas īssavienojumu. Baterijas īssavienojums izraisīs elektriskās strāvas palielināšanos un pārkaršanu. Rezultātā notiks baterijas aizdegšanās vai cits bojājums.
 - Neļaujiet baterijai aizdegties. Ja baterija ir aizdegusies, tā var eksplodēt.
 - Nogādājiet bateriju veikalā, kurā tā tika iegādāta, tiklīdz baterijas pēcuizlādes laiks kļūš par īsu, lai tā būtu praktiski lietojama. Neizmēģiniet iztukšotu bateriju.
 - Neievietojiet priekšmetus lādētāja ventilācijas spraugās. Metāla vai uzliesmojošu priekšmetu ievietošana lādētāja ventilācijas spraugās izraisīs elektriskā šoka risku vai sabojās lādētāju.
 - Izmantojot šo ierīci nepārtraukti, tā var pārkarst, kas izraisa motora un slēdža bojājumus. Līdz ar to, tiklīdz korpuss kļūš karsts, izdriet pārtraukumu uz kādu laiku.
 - Nodrošiniet, lai baterija būtu stingri iesprausta. Ja tā neturas stingri, tā var atiet vaļņā un izraisīt negadījumu.
 - Nelietojiet šo izstrādājumu, ja darbarīks vai baterijas izvadi (baterijas stiprinājumi) ir deformēti. Baterijas uzstādīšana var izraisīt īssavienojumu, kura rezultāts var būt dūmu izmeši vai aizdegšanās.
 - Turiet darbarīka izvadus (baterijas stiprinājumus) brīvus no skaidām un putekļiem.
 - Pirms lietošanas pārliecinieties, ka izvadu zonā nav uzkrājušās skaidas un putekļi.
 - Lietošanas laikā centieties nepieļaut uz darbarīka esošo skaidu vai putekļu krišanu uz bateriju.
 - Pārtraucot darbu vai pēc darbarīka lietošanas neatstājiet to vietā, kur uz to var iedarboties kritošas skaidas vai putekļi. Šādi rīkojoties, var izraisīt īssavienojumu, kura rezultāts var būt dūmu izmeši vai aizdegšanās.
 - Vienmēr lietojiet darbarīku un bateriju temperatūrās no -5°C līdz 40°C .

BRĪDINĀJUMI PAR LITIJA JONU BATERIJU

Lai pagarinātu darbību, litija jonu baterija ir aprīkota ar aizsargfunkciju darbības apturēšanai.

- līdz 3. gadījumā, kas aprakstīti zemāk, lietojot šo izstrādājumu, pat ja jūs velkat slēdzi, dzinējs var apstāties. Tas ir nevis traucējums, bet aizsargfunkcijas nostrādāšana.
 - Ja baterijas enerģija turpināsies patērēties, dzinējs apstāties. Šādā gadījumā nekavējoties uzlādējiet to.
 - Ja darbarīks ir pārslodgots, dzinējs var apstāties. Šajā gadījumā atļaidiet darbarīka slēdzi un likvidējiet pārslodzes iemeslus. Pēc tam to atkal varēs lietot.
 - Ja baterija ir pārkarusi, darbojoties ar pārslodzi, baterijas enerģijas padeve var izbeigties. Šādā gadījumā pārtrauciet lietot bateriju un ļaujiet tai atdzist. Pēc tam to atkal varēs lietot.

Turpmāk pievērsiet uzmanību šiem brīdinājumiem un piesardzības pasākumiem.

BRĪDINĀJUMS

Lai jau iepriekš novērstu jebkādu noplūdi no baterijas, siltuma ģenerēšanu, dūmu emisiju, eksploziju un aizdegšanos, lūdzu, nodrošiniet šo piesardzības pasākumu ievērošanu.

- Nodrošiniet, lai skaidas un putekļi neuzkrātos uz baterijas.
 - Darba laikā nodrošiniet, lai skaidas un putekļi nekristu

uz bateriju.

- Nodrošiniet, lai nekādas skaidas un putekļi, kas krīt uz elektroierīci darba laikā, neuzkrātos uz baterijas.
 - Neglabājiet nelietotu bateriju vietā, kur uz to iedarbojas skaidas un putekļi.
 - Pirms nolikt bateriju glabāšanā, noīriet no tās visas skaidas un putekļus, kas varētu pielipt pie tās, un neglabājiet to kopā ar metāla daļām (skrūvēm, naglām u.c.).
- nagla, sitiens ar āmuru, uzkāpšana, metiens vai priekšmets
 - Nelietojiet acimredzami bojātu vai deformētu bateriju.
 - Nelietojiet bateriju citam mērķim, kas šeit nav norādīts.
 - Ja baterijas uzlādēšana nenotiek līdz galam pat tad, ja norādītais uzlādes laiks ir pārsniegts, nekavējoties pārtrauciet uzlādēšanu.
 - Nepakļaujiet bateriju augstu temperatūru vai augstspiediena iedarbībai, piemēram, nelieciet to mikroviļņu krāsnī, Zāvētajā vai augstspiediena konteinerā.
 - Nekavējoties aizsargājiet no uguns, ja tiek atklāta noplūde vai nepatīkama smaka.
 - Nelietojiet to vietā, kur veidojas spēcīga statiskā elektrība.
 - Ja notiek baterijas noplūde, rodas nepatīkama smaka, izdalās siltums, mainās krāsa vai baterija deformējas vai kādā citā veidā sāk izskatīties nenormāli lietošanas, uzlādēšanas vai glabāšanas laikā, nekavējoties izņemiet to no iekārtas vai baterijas lādētāja un pārtrauciet tās lietošanu.
 - Neizmērcējiet bateriju nekādā šķidrumā vai neļaujiet šķidrumam iekļūt tai iekšā. Strāvu vadoša šķidruma, piemēram, ūdens, iekļūšana var izraisīt bojājumu, kā rezultātā radīsies ugunsgrēks vai eksplozija. Glabājiet bateriju vēsā, sausā vietā, kur nav priekšmetu, kas varētu aizdegties un uzliesmot. Jāizvairās no kodīgas gāzes atmosfēras.

UZMANĪBU

- Ja šķidrums, noplūstot no baterijas, nonāk jums acīs, neberzējiet acis un kārtīgi izskalojiet tās ar svaigu tīru ūdeni, piemēram, krāna ūdeni, un nekavējoties sazinieties ar ārstu. Ja neārstē, šis šķidrums var izraisīt acu problēmas.
- Ja šķidrums noplūst uz jūsu ādu vai apģērbu, nekavējoties kārtīgi noskalojiet to ar tīru ūdeni, piemēram, krāna ūdeni. Pastāv iespēja, ka tas var izraisīt ādas kairinājumu.
- Ja jūs atklājat dūmu, nepatīkamu smaku, pārkaršanu, krāsas izmaiņu, deformāciju un/vai citu nepareizību, lietojot bateriju pirmoreiz, pārtrauciet lietošanu un nogādājiet to atpakaļ pie sava piegādātāja vai pārdevēja.

BRĪDINĀJUMS

Ja strāvu vadošs svešķermenis iekļūst litija jonu baterijas izvadus, var notikt īssavienojums, kas izraisīs ugunsgrēku. Glabājot litija jonu bateriju, stingri ievērojiet šāda satūra noteikumus.

- Nelieciet glabāšanas kastē strāvu vadošus atkritumus, naglas un stieplis, piemēram, dzelzs un vara stiepli.
- Lai novērstu īssavienojumu, ievietojiet bateriju darbarīkā vai cieši aizveriet baterijas glabāšanas vāku, lai ventilators nebūtu redzams.

LITIJA JONU BATERIJAS TRANSPORTĒŠANA

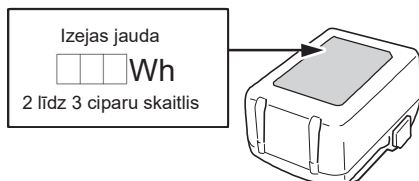
Transportējot litija jonu bateriju, lūdzu, ievērojiet šādu piesardzības pasākumu.

BRĪDINĀJUMS

Latviešu

Informējiet pārvadājumu kompāniju, ka iepakojums satur litija jonu bateriju, norādiēt tās izejas jaudu un sekojiet pārvadājumu kompānijas norādījumiem, organizējot transportēšanu.

- o Litija jonu baterijas, kuru izejas jauda pārsniedz 100 Wh, kravu klasifikācijā tiek uzskatītas par bīstamām kravām, un tām jāpiemēro īpašas procedūras.
- o Transportēšanai uz ārvalstīm jums jāievēro starptautiskā likumdošana un galamērķa valsts likumi un noteikumi.



USB IERĪĒS SAVIENOŠANAS PIESARDZĪBAS PASĀKUMI (UC18YSL3)

Ja rodas negaidīta problēma, dati izstrādājumam pieslēgtajā USB ierīcē var tikt bojāti vai zaudēti. Viennēr nodrošiniet, lai tiktu izdarīta jebkādu USB ierīcē esošo datu rezerves kopija, pirms izmantot to kopā ar šo izstrādājumu. Lūdzam ņemt vērā, ka mūsu kompānija neuzņemas pilnīgi nekādu atbildību par jebkādiem USB ierīcē saglabātiem datiem, kas ir bojāti vai zaudēti, kā arī ne par kādu bojājumu, kas var notikt pieslēgtajai ierīcei.

BRĪDINĀJUMS

- o Pirms lietot, pārbaudiet, vai USB pieslēguma kabelim nav kādu defektu vai bojājumu. Bojāta USB kabeļa lietošana var izraisīt dūmu rašanos vai aizdegšanos.
- o Kad izstrādājums netiek lietots, pārklājiet USB pieslēgvietu ar gumijas pārsegu. Putekļu u.c. veidošanās USB pieslēgvietā var izraisīt dūmu rašanos vai aizdegšanos.

PIEZĪME

- o USB atkārtotas uzlādes laikā var notikt nejaušs pārtraukums.
- o Kad USB ierīce netiek uzlādēta, izņemiet USB ierīci no lādētāja. Tā nerīkojoties, var ne tikai saīsināt USB ierīces baterijas darbumu, bet arī izraisīt negaidītus negadījumus.
- o Var nebūt iespējams uzlādēt dažas USB ierīces, atkarībā no ierīces tipa.

DETAĻU NOSAUKUMI (Att. 1 – Att. 22)

1	Turētāja uzgrieznis	16	Uzlādes indikatorspuldze
2	300 ml turētājs	17	Āķis
3	Statnis (izstumjams stienis) (300 ml turētājs)	18	Rieva
4	Virzulis (kasetnēm)	19	Skrūve
5	Tapa	20	Skrūve (statņa roktura aizmugurējā daļa)

6	Skala	21	Virzulis (desām) (tiek pārdots atsevišķi)
7	Palaišanas slēdzis	22	Statnis (izstumjams stienis) (400/600 ml turētājs) (tiek pārdots atsevišķi)
8	LED spuldze	23	Kasetnes
9	Baterija	24	400/600 ml turētājs (tiek pārdots atsevišķi)
10	Dzinējs	25	Desas
11	Statņa rokturis	26	Kausi
12	Izvirzījums (korpusa augša)	27	Virzulis (kausiem) (tiek pārdots atsevišķi)
13	Atbloķēšanas poga	28	Turētāja izvirkājums
14	Nosaukuma plāksnīte	29	Rieva
15	Slēgmehānisms	30	Sprausla

APZĪMĒJUMI






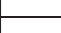

BRĪDINĀJUMS

Darbarīkā ir izmantoti šādi simboli. Pārliecinieties, ka saprotat to nozīmi, pirms lietot.

	AC18DA: Bezvadu blīvēšanas pistole
	Lai samazinātu traumas risku, lietotājam jāizslēdz lietošanas pamācība.
	Tikai ES dalībvalstīm Neutilizējiet elektroierīces kopā ar sadzīves atkritumiem! Ievērojot Eiropas direktīvu 2012/19/ES par elektrisko un elektronisko iekārtu atkritumiem un tās ieviešanu saskaņā ar nacionālo likumdošanu, elektroierīces, kas sasniegušas darbību beigas, jāsavāc atsevišķi un jānosūta uz videi draudzīgas atkārtotas pārstrādes rūpnīcu.
	Līdzstrāva
	Nominālais spriegums
	Brīvgaits ātrums
	milimetri sekundē
	Atvienot bateriju
	Ieslēgšana
	Izslēgšana

	Brīdinājums
--	-------------

Baterija

	Deg; Baterijas atlikusi jauda pārsniedz 75%
	Deg; Baterijas atlikusi jauda ir 50% – 75%.
	Deg; Baterijas atlikusi jauda ir 25% – 50%.
	Deg; Baterijas atlikusi jauda ir mazāka par 25%
	Mirgo; Baterijas atlikusi jauda ir gandrīz beigusies. Pēc iespējas ātrāk uzlādiet bateriju.
	Mirgo; Darbošanās pārtraukta augstās temperatūras dēļ. Izņemiet bateriju no darbarīka un ļaujiet tai pilnībā atdzist.
	Mirgo; Darbošanās pārtraukta atteices vai funkcijas traucējuma dēļ. Problēma var būt saistīta ar bateriju, lūdzu, sazinieties ar savu dīleri.

STANDARTA PIEDERUMI

Papildus pamatblokam (1 vienība) iepakojums satur 227. lappusē uzskaitītos piederumus.

Standarta piederumi var tikt mainīti bez iepriekšēja brīdinājuma.

LIETOJUMI

- o Izmanto šahtās, virtuvēs un vannas istabās, ār sienās u.c.
- o Ārsienu vai flīžu savienojumu aizpildīšana
- o Gaisa necaurlaidības un ūdens necaurlaidības pastiprināšana
- o Stikla plāksņu savienošana un piestiprināšana, akvāriju

SPECIFIKĀCIJAS

remonts

1. Elektroierīce

Modelis	AC18DA
Spriegums	18 V
Padeves ātrums	0–14 mm/s
Maksimālais padeves spēks	3000 N
Šim darbarīkam pieejamā baterija*1	Multi Volt baterija, BSL18 sērijas
Svars*2	2,3 kg (BSL1820M, 300 ml) 3,4 kg (BSL36B18, 600 ml)

*1 Esošās baterijas (BSL3660/3620/3626, u.c.) nevar izmantot kopā ar šo darbarīku.

*2 Saskaņā ar EPTA procedūru 01/2014

PIEZĪME

Tā kā HiKOKI turpina izpēti un izstrādes programmu, šeit norādītās specifikācijas var tikt mainītas bez iepriekšēja brīdinājuma.

2. Baterija

Modelis	BSL1820M
Spriegums	18 V
Baterijas kapacitāte	2,0 Ah
Pieejami bezvadu izstrādājumi*	Dažādu spriegumu sērijas, 18 V izstrādājums
Pieejamais lādētājs	Bīdāmais lādētājs litija-jonu baterijām

*Skatīt mūsu vispārīgo katalogu detalizētai informācijai.

3. Lādētājs

Modelis	UC18YSL3
Lādēšanas spriegums	14,4 V– 18 V
Svars	0,6 kg

UZLĀDĒŠANA

Pirms lietot elektroierīci, uzlādējiet bateriju šādā veidā.

- 1. Pievienojiet lādētāja elektrības vadu kontaktligzdai.**
Kad lādētāja spraudnis savienojas ar kontaktligzdu, lādētāja indikatorspuldze mirgos ar sarkano krāsu (ar 1 sekundes intervāliem).
 - 2. Ielieciet bateriju lādētājā.**
Stingri iespraudiet bateriju lādētājā, kā ir rādīts Att. 4 (2. lappusē).
 - 3. Uzlādēšana**
Ievietojot bateriju lādētājā, lādētāja indikatorspuldze mirgos ar zilo gaismu.
Kad baterija tiks uzlādēta līdz galam, lādētāja indikatorspuldze mirgos ar zaļo gaismu. (Skatīt **Tabulu 1**)
- (1) Uzlādes indikatorspuldzes rādījums
Lādētāja indikatorspuldzes rādījumi būs tādi, kā ir parādīts Tabulā 1, atbilstoši lādētāja vai uzlādējamās baterijas stāvoklim.

Tabula 1

Uzlādes indikatorspuldzes rādījumi					
Uzlādes indikatorspuldze (SARKANĀS / ZILĀS / ZAĻĀS / VIOLETĀS)	Pirms lādēšanas	Mirgo (SARKANĀS)	Deg 0,5 sekundes Nedeg 0,5 sekundes (izslēdzas uz 0,5 sekundēm)		Iesprausts strāvas avotā
	Uzlādēšanas laikā	Mirgo (ZILĀIS)	Deg 0,5 sekundes Nedeg 1 sekundes. (izslēdzas uz 1 sekundi)		Baterijas kapacitāte mazāka par 50 %
		Mirgo (ZILĀIS)	Deg 1 sekundi. Nedeg 0,5 sekundes (izslēdzas uz 0,5 sekundēm)		Baterijas kapacitāte mazāka par 80 %
		Deg (ZILĀIS)	Deg nepārtraukti		Baterijas kapacitāte lielāka par 80 %
	Uzlādēšana pabeigta	Deg (ZAĻĀIS)	Deg nepārtraukti (Nepārtraukta zummera skaņa: ap 6 sekundēm)		
	Gaidīšanas režīms pārkaršanas gadījumā	Mirgo (SARKANĀS)	Deg 0,3 sekundes. Nedeg 0,3 sekundes (izslēdzas uz 0,3 sekundēm)		Baterija pārkarusi. Nav iespējams uzlādēt. (Lādēšana sāksies, kad baterija atdzīs)
	Uzlādēšana nav iespējama	Mirgo (VIOLETAIS)	Deg 0,1 sekundes Nedeg 0,1 sekundes (izslēdzas uz 0,1 sekundēm) (Pārtraukta zummera skaņa: ap 2 sekundēm)		Baterijas vai lādētāja funkciju traucējums

(2) Temperatūru un uzlādējamās baterijas uzlādēšanas laika saistība
 Temperatūras un uzlādēšanas laiks ir tādi, kā norādīts **Tabulā 2**.

Tabula 2

		Lādētājs	UC18YSL3				
Baterija	Baterijas tips	Li-ion					
	Temperatūras, kurās bateriju var uzlādēt	0°C–50°C					
	Lādēšanas spriegums	V	14,4		18		
	Aptuvenais uzlādēšanas laiks (20°C temperatūrā)	min	BSL14xx sērijas		BSL18xx sērijas		Vairākpriegumu sērijas
			(4 šūnas)	(8 šūnas)	(5 šūnas)	(10 šūnas)	(10 šūnas)
		BSL1415S : 15 BSL1415 : 15 BSL1415X : 15 BSL1420 : 20 BSL1425 : 25 BSL1430C : 30	BSL1430 : 20 BSL1440 : 26 BSL1450 : 32 BSL1460 : 38	BSL1815S : 15 BSL1815 : 15 BSL1815X : 15 BSL1820 : 20 BSL1820M : 20 BSL1825 : 25 BSL1830C : 30 BSL1850C : 32	BSL1830 : 20 BSL1840 : 26 BSL1850 : 32 BSL1860 : 38	BSL36A18 : 32 BSL36B18 : 52	
USB	Lādēšanas spriegums	V	5				
	Uzlādēšanas strāva	A	2				

PIEZĪME

Uzlādēšanas laiks var mainīties atbilstoši apkārtējai temperatūrai un strāvas avota spriegumam.

4. Atvienojiet lādētāja elektrības vadu no kontaktligzdas.**5. Stingri turiet lādētāju un izvelciet ārā bateriju.****PIEZĪME**

Nodrošiniet, lai baterija tiktu izņemta no lādētāja pēc lietošanas, un tad nolieciet to glabāšanā.

Saistība ar elektrības izlādi jaunu bateriju gadījumā u.c.

Tā kā ķīmiskā viela, kas atrodas jaunās un ilgu laiku nelietotās baterijās, nav aktivēta, lietojot tās pirmo un otro reizi, elektrības izlāde var būt neliela. Tā ir pagaidu parādība, un normālais laiks, kas ir vajadzīgs atkārtotai uzlādei, atjaunosies pēc 2-3 baterijas atkārtotas uzlādes reizēm.

Kā panākt, lai baterijas darbotos ilgāk.

- (1) Uzlādiet baterijas, pirms tās būs pilnīgi izlietotas. Kad jūs sajūtīsiet, ka darbarīka jauda samazinās, pārtrauciet lietot darbarīku un uzlādiet tā bateriju. Ja jūs turpināsiet lietot darbarīku un patērēt strāvu, baterija var bojāties un tās darbmužs saīsināsies.
- (2) Nepieļaujiet uzlādēšanu augstās temperatūrās. Uzreiz pēc lietošanas uzlādējamā baterija būs karsta. Ja šādu bateriju uzlādēs uzreiz pēc lietošanas, ķīmiskā viela tās iekšienē bojāsies un baterijas darbmužs saīsināsies. Laujiet baterijai kādu laiku atdzist un pēc tam uzlādējiet to.

UZMANĪBU

- o Ja baterija ir uzlādēta, būdama uzslidīta, jo ilgu laiku atradusies vietā, kur tika pakļauta tiešai saules gaismai, vai tāpēc, ka baterija tikko bijusi lietota, lādētāja kontrollampīņa degs 0,3 sekundi un nedegs 0,3 sekundes (izslēgsies uz 0,3 sekundes) Šādā gadījumā vispirms ļaujiet baterijai atdzist un tad sāciet uzlādēšanu.
- o Kad lādētāja indikatorpuldze mirgo (ar 0,2 sekunžu intervālu), pārbaudiet lādētāja baterijas savienotāju un izņemiet no tā visus svešķermeņus. Ja tajā nav svešķermeņu, iespējams, ka baterijas vai lādētāja funkcionēšana ir traucēta. Nogādājiet to savā autorizētajā servisa centrā.

MONTĀŽA UN EKSPLUATĀCIJA

Darbība	Attēls	Lappus
Baterijas izņemšana un ielikšana	3	2
Uzlādēšana	4	2
Darba ātruma regulēšana*1	5	2
Slēdža	6	3
Kā izmantot gaismas diodi	7	3
Kā lietot āķi *3	8	3
Turētāja noņemšana	9	3
Statņa (izstumjamā stieņa)	10	4
Virzuļu tipi*5	11	4
Virzuļa nomainīšana*6	12	4
300 ml turētāja piestiprināšana	13-a	4
400 ml/600 ml turētāja	13-b	4
Kasetņu lietošana*7	14	5
Desu lietošana*7	15	5

Kausu lietošana*7	16	5
Darbarīka pagaidu nolikšana strādājot*8	17	6
Sacietējuša blīvēšanas materiāla novākšana*9	18	6
Baterijas atlikuma indikators	19	6
USB ierīces uzlādēšana no kontaktligzdas	20-a	6
USB ierīces un baterijas uzlādēšana no kontaktligzdas	20-b	6
Kā uzlādēt USB ierīci	21	6
Kad USB ierīces uzlādēšana ir pabeigta	22	6
PIEDERUMU IZVĒLE	—	228

***1 Darba ātruma regulēšana**

To var veikt pat strādājot. Regulējiet ātrumu kopā ar daudzumu, pavelkot slēdzi.

UZMANĪBU

Ja sprauslas šķērsriezuma diametrs ir 3 mm vai mazāks, vai ja pēkšņi notiek dozēšanas mēģinājums lielā ātrumā un zemas temperatūras apstākļos, blīvēšanas materiāls var iztecēt virzuļa pusē.

Sāciet mazā ātrumā un pakāpeniski palieliniet to, lai atbilstu blīvēšanas materiāla cietībai.

***2 Slēdža darbināšana**

Uzreiz pēc tam, kad slēdzis tiek atlaists, virzulis nedaudz atkāpjas, lai sprauslas galā palikušais blīvēšanas materiāls nenoplietu.

***3 Kā lietot āķi**

Āķi var izmantot, lai uz laiku uzkarinātu darbarīku darba laikā.

UZMANĪBU

Āķi nekad nedrīkst lietot, lai piekarinātu darbarīku pie sava ķermeņa.

Izmantojot āķi, pārbaudiet to, lai pārliecinātos, ka pamatbloks nenoslīdēs un nenokritīs vai nekļūs nestabils vēja dēļ u.c. Nekad neuzkariniet bloku sev uz jostas vai uz biksēm, jo tas var izraisīt negadījumus.

4 Statņa (izstumjamā stieņa) nomainīšana*PIEZĪME**

Uzstādiet statni (izstumjamo stieni) ar zobiem uz leju.

300 ml domāto statni (izstumjamo stieni) var izmantot arī 400 ml gadījumā.

***5 Virzuļu tipi**

Ir 3 virzuļu tipi dažādiem blīvēšanas materiāliem.

a: Kasetnes b: Desas c: Kausi

Izvēlieties turētāju un virzuli atbilstoši blīvēšanas materiālam.

***6 Virzuļa nomainīšana**

Virzuli var nodalīt no statņa (izstumjamā stieņa), pagriežot virzuli pulkstenrādītāja virzienā. Lai to piestiprinātu, grieziet to pretējā virzienā, lai ieskrūvētu. Tā nomainīšanai nav vajadzīgi nekādi darbarīki.

7 Kasetņu, desu un kausu izmantošana*UZMANĪBU**

Negrieziet sprauslu tā, lai šķērsriezuma diametrs būtu 3 mm vai mazāks. Ja tā dara, var notikt blīvēšanas materiāla nopūde virzuļa pusē vai turētāja un tā vāka bojājums.

8 Darbarīka pagaidu nolikšana strādājot*PIEZĪME**

Latviešu

Darba laikā darbarīku var uz laiku nolikt, apgriežot otrādi. Kad tā darāt, lieciet to uz stabilas virsmas.

- *9 Sacietējuša blīvēšanas materiāla novākšana
Izmantojiet tapu, kas nāk komplektā ar 300 ml turētāju, lai izķeksētu un novāktu blīvēšanas materiāla sacietējušo daļu no sprauslas un kasetnes, pēc tam novietojiet tapu atpakaļ turētājā.

PIEZĪME

Esiet uzmanīgi un nekasieta konteina iekšpusi ar tapu.

LED SPULDZES BRĪDINĀJUMA SIGNĀLI

Ja šī izstrādājuma darbošanās laikā tiek aktivizēta kāda no aizsardzības funkcijām, LED spuldze mirgos, norādot, ka slēdzis ir pavilkts, kā ir aprakstīts zemāk. Ja kāda no aizsardzības funkcijām darbošanās laikā tiek iedarbināta, LED spuldze mirgos, kā aprakstīts Tabulā 3. Kad tiek iedarbināta kāda no aizsardzības funkcijām, nekavējoties noņemiet pirkstu no slēdža un sekojiet norādījumiem, kas aprakstīti starp korekcijas rīcībām.

Tabula 3

Aizsardzības funkcija	LED spuldzes rādījumi	Korekcijas rīcība
Aizsardzība pret pārslodzi	ON 0,1 sekundi/ OFF 0,5 sekundes	Likvidējiet pārslodzes cēloni.
	■ ■ ■	

APKOPE UN PĀRBAUDE

BRĪDINĀJUMS

Pārliecinieties, ka pirms apkopes un pārbaudes slēdzis ir izslēgts, un izņemiet bateriju.

1. Montāžas skrūvju pārbaude

Regulāri pārbaudiet visas montāžas skrūves un pārliecinieties, ka tās ir pienācīgi pievilkta. Ja kāda no skrūvēm aties vaļā, nekavējoties pievelciet to. Ja tā netiek darīta, tas noved pie nopietna riska.

2. Dzinēja apkope

Dzinēja bloka tinums ir ļoti svarīga elektroierīces daļa. Veltiet pienācīgu uzmanību tam, lai tinums netiek bojāts un/vai samitrināts ar eļļu vai ūdeni.

3. Izvadu pārbaude (darbarīkam un baterijai)

Pārbaudiet, vai uz izvadiem nav uzkrājušās skaidas un putekļi.

Palaiet pārbaudiet to pirms, pēc ekspluatācijas un tās laikā.

UZMANĪBU

Iztīriet visas skaidas vai putekļus, kas varētu būt uzkrājušies uz izvadiem.

Ja tā netiek darīta, tas var izraisīt funkcionēšanas traucējumu.

4. Tīrīšana no ārpuses

Kad elektroierīce kļūst netīra, noslauciet to ar mīkstu sausu drāniņu vai ar ziepjūdeni samitrinātu drāniņu. Nelietojiet hloru saturošus šķīdinātājus, benzīnu vai krāsu atšķaidītāju, jo tie izkausē plastmasas.

Ja priekšējais režģis ir nosprostots ar atkritumiem, elektroierīce darbosies ne tik efektīvi.

Kad ir nepieciešams, uzmanīgi notīriet to ar mīkstu suku.

5. Uzglabāšana

Glabājiet elektroierīci un bateriju vietā, kurā temperatūra ir zemāka par 40°C, kas nav pieejama bērniem.

PIEZĪME

Litija jonu bateriju glabāšana

Pārliecinieties, ka litija jonu baterijas ir pilnīgi uzlādētas, pirms tās nolikt glabāšanā.

Ilgstoša (3 vai vairāk mēneši) bateriju glabāšana ar mazu lādiņu var izraisīt veiktspējas samazināšanos, ievērojami saīsinot baterijas lietošanas laiku vai baterijām zaudējot spēju saglabāt lādiņu.

Taču ievērojami saīsināto baterijas lietošanas laiku var pagarināt, atkārtoti uzlādējot un lietojot baterijas divas līdz piecas reizes.

Ja baterijas lietošanas laiks ir pārāk īss, neraugoties uz atkārtotu uzlādēšanu un lietošanu, jāatzīst, ka baterijas ir nederīgas lietošanai, un jāiegādājas jaunas.

UZMANĪBU

Ekspluatējot un apkopjot elektroierīces, jāievēro attiecīgās valsts drošības noteikumi un standarti.

PIEDERUMU IZVĒLE

Šī darbīgā piederumu saraksts ir sniegts 228. lapā. Lai saņemtu detalizētu informāciju par katru uzglāža tipu, sazinieties ar HiKOKI autorizētu servisa centru.

Svarīgs paziņojums par HiKOKI bezvadu elektroierīcēm paredzētajām baterijām

Lūdzu, vienmēr izmantojiet vienu no mūsu norādītajām oriģinālajām baterijām. Mēs nevaram garantēt savu bezvadu elektroierīces drošību un veiktspēju, ja to lieto kopā ar citām baterijām, ko mēs neesam norādījuši, vai kad baterija tiek izjaukta un modificēta (piemēram, notiek šūnu vai citu iekšēju daļu izjaukšana un aizstāšana).

GARANTĪJA

Mēs dodam garantiju HiKOKI elektroierīcēm saskaņā ar vispārējiem / nacionālajiem noteikumiem. Šī garantija neattiecas uz defektiem vai bojājumiem, kas radušies nepareizas, ļaunprātīgas lietošanas vai normāla nodiluma un nolietojuma dēļ. Sūdzības gadījumā lūdzam sūtīt elektroierīci neizjauktā veidā, ar GARANTĪJAS SERTIFIKĀTU, kas atrodas šīs lietošanas pamācības beigās, uz HiKOKI autorizēto servisa centru.

Informācija par gaisa vadīto troksni un vibrāciju Nomērītās vērtības tika noteiktas atbilstoši EN62841 un deklarētas saskaņā ar ISO 4871.

Nomērītais A novērtējuma skaņas stipruma līmenis: 80,5 dB (A)

Nomērītais A novērtējuma skaņas spiediena līmenis: 69,5 dB (A) Nenoteiktība K: 3 dB (A).

Uzvelciet ausu aizsargus.

Vibrācijas kopējās vērtības (triaksiālā vektoru summa) noteiktas saskaņā ar EN62841.

Brīvgaite:

Vibrāciju emisijas vērtība **ah** = 2,5 m/s²

Nenoteiktība K = 1,5 m/s²

Deklarētā vibrācijas kopējā vērtība un deklarētā trokšņa emisijas vērtība tika mērīta atbilstoši standartā testa metodei, un to var izmantot, lai salīdzinātu vienu darbarīku ar citu. To var izmantot arī provizorisks iedarbības novērtēšanai.

BRĪDINĀJUMS

- Vibrācijas un trokšņa emisijas konkrētas elektroierīces lietošanas laikā var atšķirties no deklarētajām kopējām vērtībām atkarībā no veidiem, kā darbarīks tiek izmantots, īpaši no tā, kāda veida detaļa tiek apstrādāta; un
- Identificējiet drošības pasākumus, lai aizsargātu operatoru, kas ir balstīti uz iedarbības novērtējuma aktuālajos lietošanas apstākļos (ņemot vērā visas darba

cikla daļas, piemēram, laikus, kad darbarīks ir izslēgts un kad tas darbojas brīvgaitā papildus palaišanas laikam).

PIEZĪME

Tā kā HiKOKI turpina izpēti un izstrādes programmu, šeit norādītās specifikācijas var tikt mainītas bez iepriekšēja brīdinājuma.

DEFEKTU NOTEIKŠANA

Veiciet zemāk esošajā tabulā norādītās pārbaudes, ja darbarīks nedarbojas normāli. Ja tas neatrisina problēmu, konsultējieties ar savu dīleri vai ar HiKOKI autorizēto servisa centru.

1. Elektroierīce

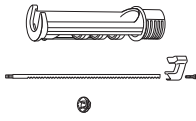
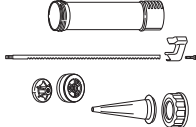
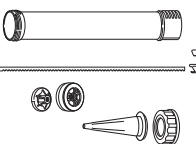
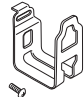

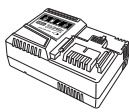

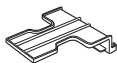
Pazīme	Iespējamais cēlonis	Risinājums
Darbarīks nedarbojas	Nav baterijas enerģijas	Uzlādiet bateriju.
Darbarīks pēkšņi apstājies.	Baterija ir pārkarsusi.	Ļaujiet baterijai atdzist.
Bateriju nav iespējams uzstādīt	Mēģinājums uzstādīt citu bateriju, nekā ir norādīta šim darbarīkam.	Lūdzu, uzstādiet Multi Volt baterijas var no BSL18xx sērijas.

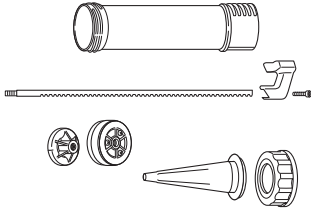
2. Lādētājs

Pazīme	Iespējamais cēlonis	Risinājums
Uzlādes indikatorspuldze bieži mirgo ar violeto gaismu un baterijas uzlādēšana nesākas.	Baterija nav ielikta līdz galam.	Stingri iespraudiet bateriju.
	Baterijas izvadā vai vietā, kur baterija tiek stiprināta, atrodas svešķermeņi.	Izņemiet svešķermeņi.
Uzlādes indikatorspuldze bieži mirgo ar sarkano gaismu un baterijas uzlādēšana nesākas.	Baterija nav ielikta līdz galam.	Stingri iespraudiet bateriju.
	Baterija ir pārkarsusi.	Ja to atstāj, kā ir, baterija automātiski sāks uzlādēties, ja tās temperatūra samazināsies, bet tas var saīsināt baterijas darbūžu. Ir ieteicams pirms uzlādēšanas atdzesēt bateriju labi vēdinātā vietā, tālu no tiešas saules gaismas.
Baterijas lietošanas laiks ir īss pat tad, ja baterija ir pilnīgi uzlādēta.	Baterijas darbūžs ir beidzies.	Aizstājiet bateriju ar jaunu.
Baterija ilgi uzlādējas.	Baterijas, lādētāja vai apkārtējās vides temperatūra ir pārāk zema.	Uzlādējiet bateriju iekštelpās vai citā siltākā vietā.
	Lādētāja ventilācijas spraugas ir bloķētas, kā rezultātā tā iekšējās detaļas pārkarst.	Likvidējiet spraugu bloķēšanu.
	Dzesēšanas ventilators nedarbojas.	Sazinieties ar HiKOKI autorizēto servisa centru par remontu.
USB barošanas indikatorspuldze tika izslēgta, un USB ierīce pārtrauca uzlādēšanu.	Baterijas kapacitāte ir kļuvusi zema.	Nomainiet bateriju ar citu, kurai ir saglabājusies kapacitāte. Iespraudiet lādētāja spraudni kontaktlīdzdā.
USB barošanas indikatorspuldze neizslēdzas, neraugoties uz to, ka USB ierīces uzlādēšana ir beigusies.	USB barošanas indikatorspuldze deg ar zaļo gaismu, kas nozīmē, ka USB uzlāde ir iespējama.	Tas nav funkcionēšanas traucējums.
Nav skaidrs, kāds uzlādes statuss ir USB ierīcei vai arī vai tās uzlādēšana ir beigusies.	USB barošanas indikatorspuldze neizslēdzas pat tad, ja uzlādēšana ir pabeigta.	Pārbaudiet USB ierīci, kas tiek uzlādēta, lai apstiprinātu tās uzlādes statusu.
USB ierīces uzlādēšana apstājas pusceļā.	Lādētājs tika iesprausts kontaktlīdzdā, kamēr USB ierīce uzlādējusies, izmantojot kā elektrības avotu bateriju.	Tas nav funkcionēšanas traucējums. Lādētājs apstādina USB uzlādēšanu apmēram uz 5 sekundēm, kad tas atšķir elektrības avotus.
	Baterija tika ievietota lādētāja, kamēr USB ierīce uzlādējusies, izmantojot kā elektrības avotu kontaktlīdzdā.	
USB ierīces uzlādēšana apstājas pusceļā, kad baterija un USB ierīce	Baterija ir pilnīgi uzlādēta.	Tas nav funkcionēšanas traucējums. Lādētājs apstādina USB uzlādēšanu apmēram uz 5 sekundēm, kamēr tas

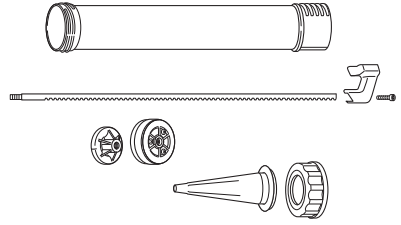
Latviešu

Pazīme	Iespējamais cēlonis	Risinājums
uzlādējas vienā un tajā pašā laikā.		pārbauda, vai baterija ir veiksmīgi pabeigusi uzlādēšanos.
USB ierīces uzlādēšana nesākas, kad baterija un USB ierīce uzlādējas vienā un tajā pašā laikā.	Atlikusī baterijas kapacitāte ir ārkārtīgi maza.	Tas nav funkcionēšanas traucējums. Kad baterijas kapacitāte sasniedz noteiktu līmeni, automātiski sākas USB uzlādēšana.

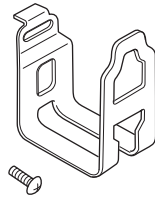
	AC18DA				
	(BCSC)	(BCS)	(NNSC)	(NNS)	(NN)
	1	1	1	1	1
	-	1	-	1	-
	1	-	1	-	-
	1	1	1	1	1
	1	1	1	1	1
 UC18YSL3	1	1	-	-	-
 BSL1820M	1	1	-	-	-
	1	1	-	-	-



378711



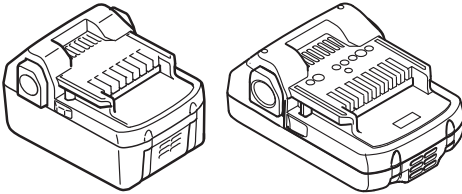
378712



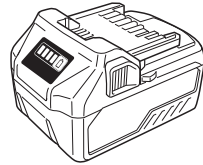
373035
373378



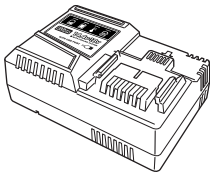
875769



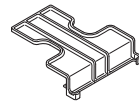
BSL18..



BSL36..18



UC18YSL3 (14,4 V-18 V)



329897

Latviešu

GARANTIJAS SERTIFIKĀTS

- ① Modeļa Nr.
- ② Sērijas Nr.
- ③ Iegādes datums
- ④ Klienta vārds un adrese
- ⑤ Dīlera nosaukums un adrese
(Lūdzam uzspiest spiediogu ar dīlera nosaukumu un adresi)



HIKOKI

①	
②	
③	
④	
⑤	



Latviešu

Latviešu

EK ATBILSTĪBAS DEKLARĀCIJA

Mēs deklarējam, uzņemoties pilnīgu atbildību, ka bezvadu blīvēšanas pistole, kas tiek identificēts pēc tipa un specifiska identifikācijas koda *1), atbilst visām attiecīgajām direktīvu *2) un standartu *3) prasībām. Tehniskie dati *4) - skatīt zemāk.
Eiropas standartu vadītājs Eiropas pārstāvniecības birojā ir pilnvarots sagatavot tehniskos datus.
Deklarācija tiek piemērota izstrādājumam, kam ir CE marķējums.

*1) AC18DA C362213R

*2) 2006/42/EC, 2014/30/EU, 2014/35/EU, 2011/65/EU

*3) EN62841-1:2015

EN ISO 12100:2010
EN60335-1:2012+A11:2014
EN60335-2-29:2004+A2:2010
EN55014-1:2006+A1:2009+A2:2011
EN55014-2:1997+A1:2001+A2:2008

cības birojs Eiropā

Hikoki Power Tools Deutschland GmbH

Siemensring 34, 47877 Willich, Vācija

Galvenā mītne Japānā

Koki Holdings Co., Ltd.

Shinagawa Intercity Tower A, 15-1, Konan 2-chome,
Minato-ku, Tokyo, Japāna

*4)

Pārstāvnie

29. 7. 2022

Akihisa Yahagi

Eiropas standartu vadītājs

29. 7. 2022

A. Nakagawa

Korporatīvā amatpersona

ATBILSTĪBAS DEKLARĀCIJA

Mēs deklarējam, uzņemoties pilnīgu atbildību, ka bezvadu blīvēšanas pistole, kas tiek identificēta pēc tipa un specifiska identifikācijas koda,

*1) atbilst visām attiecīgajām direktīvu *2) un standartu *3) prasībām. Tehniskie dati *4) - skatīt zemāk.

Šī deklarācija tiek piemērota izstrādājumam, kam ir UKCA marķējums.

*1) AC18DA C362213R

*2) S.I. 2008/1597, S.I. 2016/1091, S.I. 2016/1101, S.I. 2012/3032

*3) EN62841-1:2015

EN ISO 12100:2010

EN60335-1:2012+A11:2014

EN60335-2-29:2004+A2:2010

EN55014-1:2006+A1:2009+A2:2011

EN55014-2:1997+A1:2001+A2:2008

*4) Importētājs un pilnvarotā persona tehniskās dokumentācijas sagatavošanai

Hikoki Power Tools (U.K.) Ltd.

25 Majestic Road, Southampton, SO16 OYT,
Apvienotā Karaliste

Galvenā mītne Japānā

Koki Holdings Co., Ltd.

Shinagawa Intercity Tower A, 15-1, Konan 2-chome,
Minato-ku, Tokyo, Japāna



29. 7. 2022

A handwritten signature in black ink, appearing to read 'A. Nakagawa'.

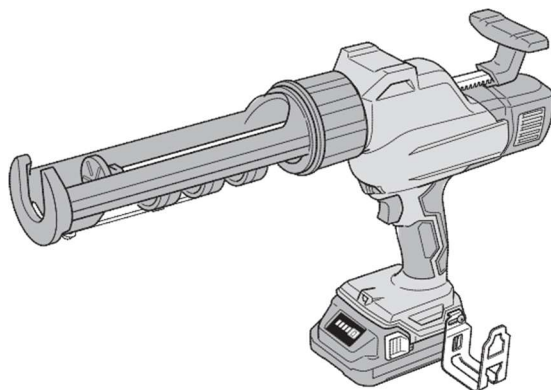
A. Nakagawa

Korporatīvā amatpersona

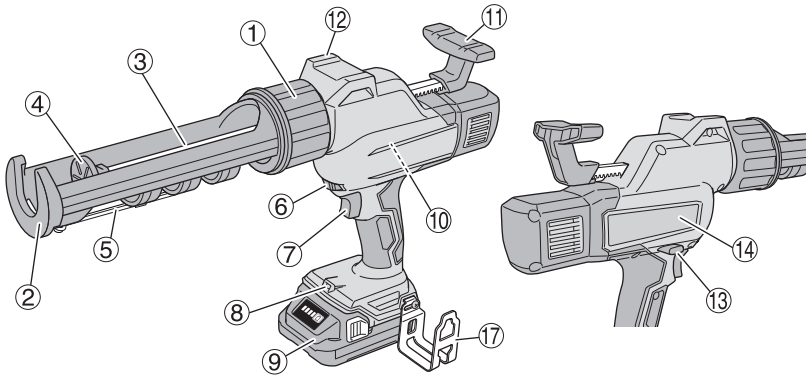
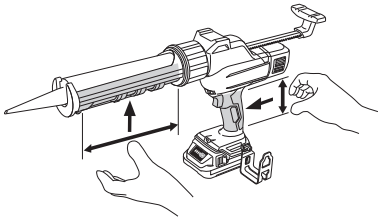
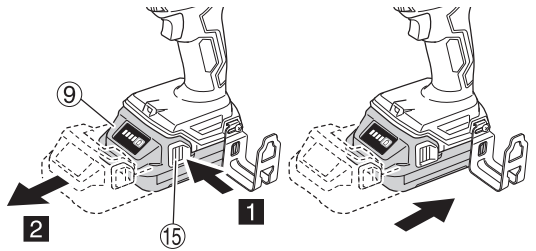
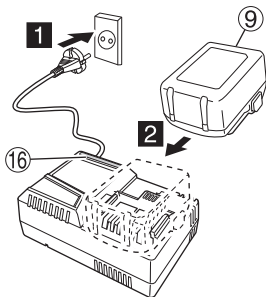
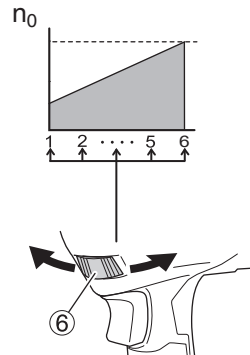
Koki Holdings Co., Ltd

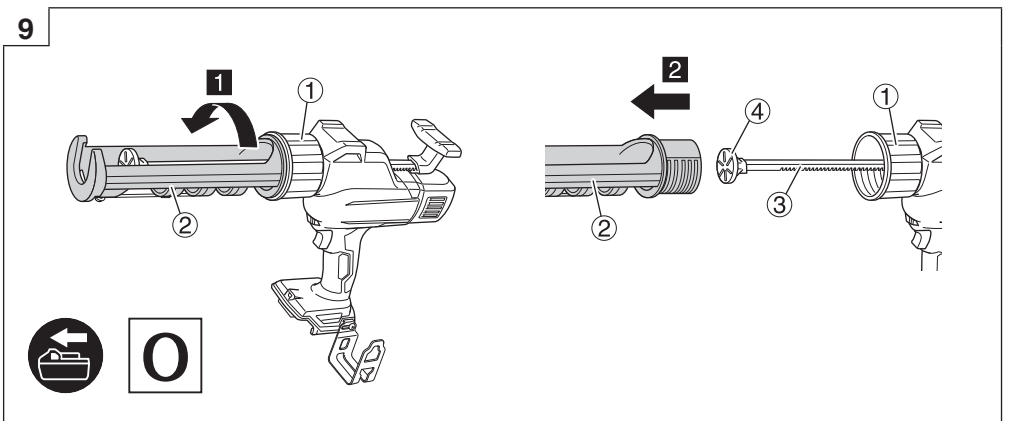
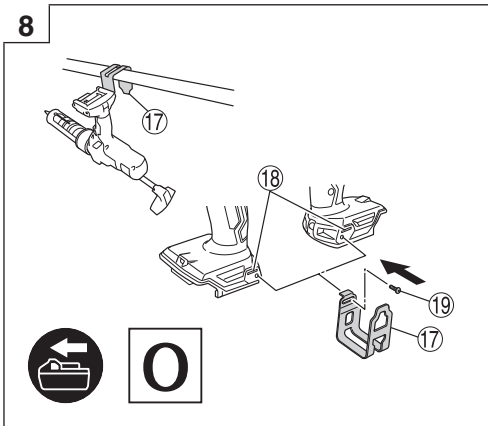
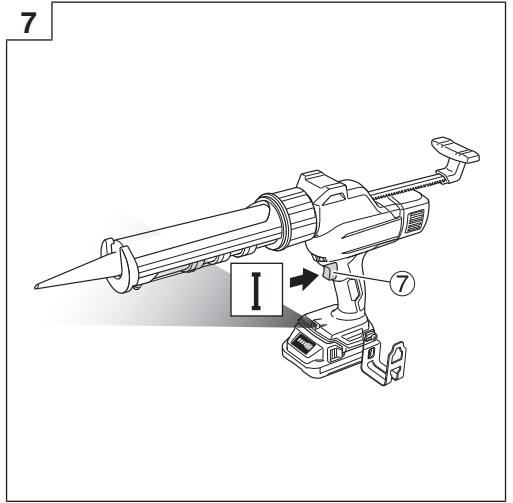
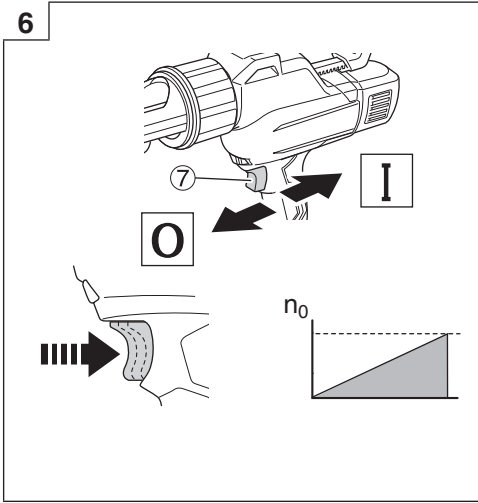
HIKOKI

AC 18DA

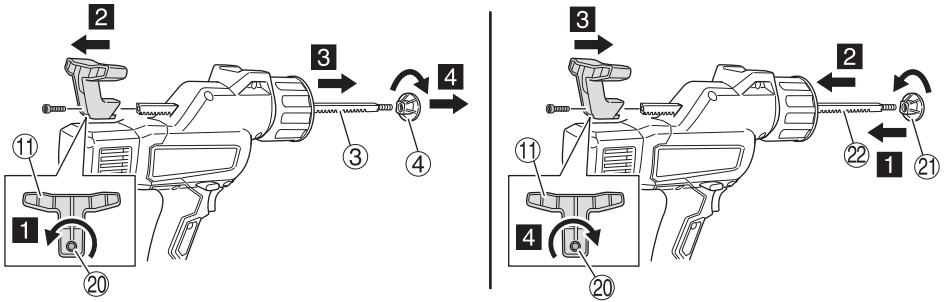


LT Naudojimo instrukcijos

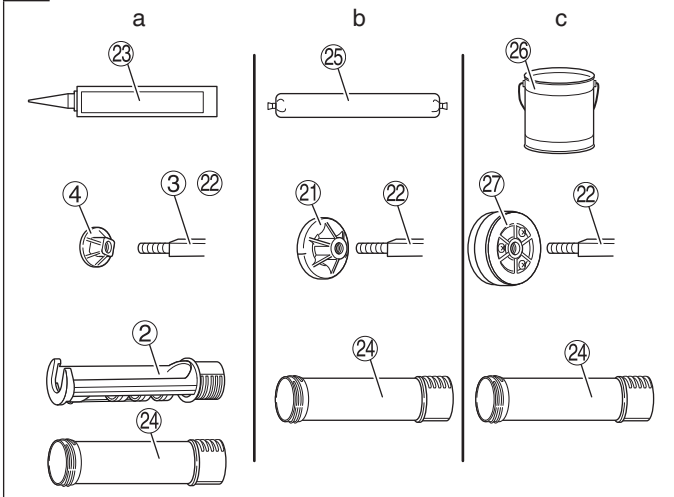
1**2****3****4****5**



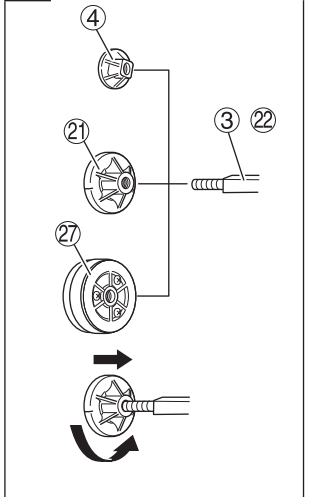
10



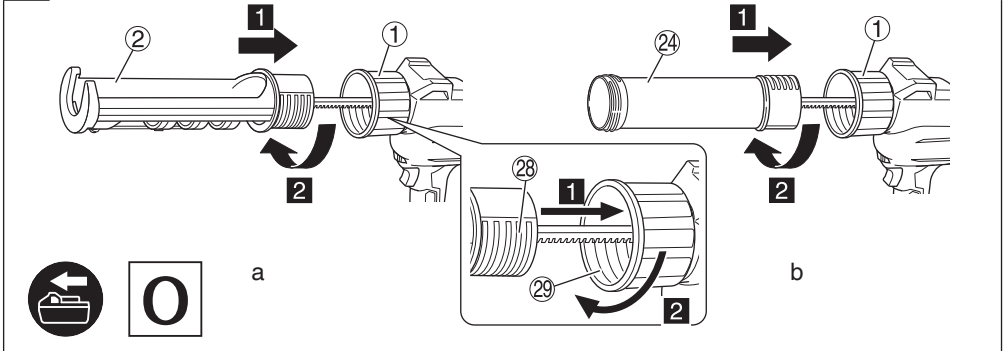
11



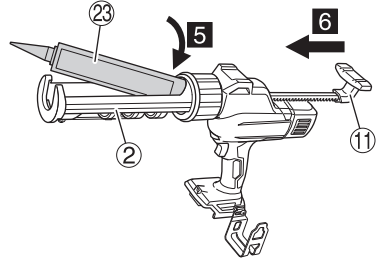
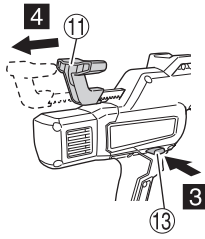
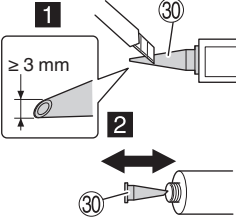
12



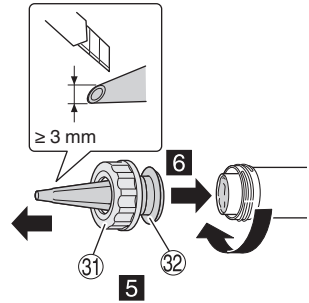
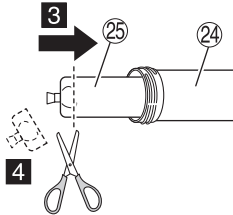
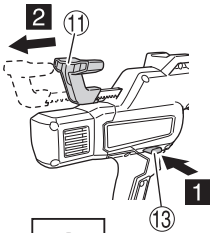
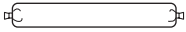
13



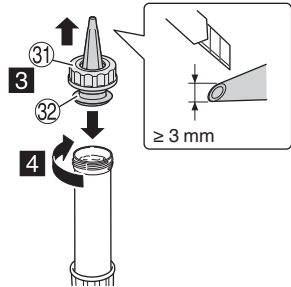
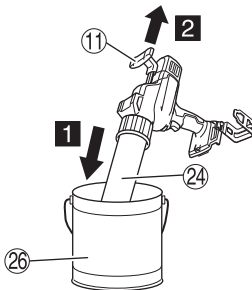
14



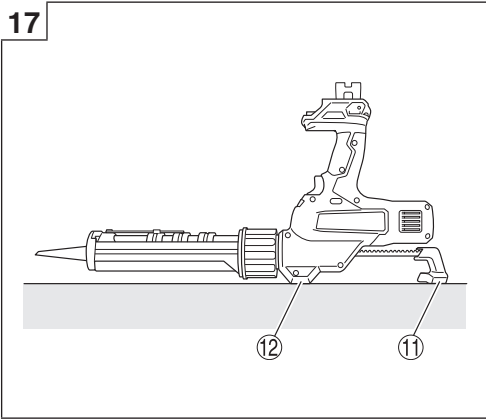
15



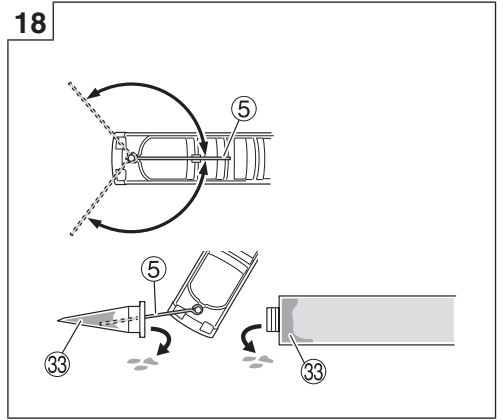
16



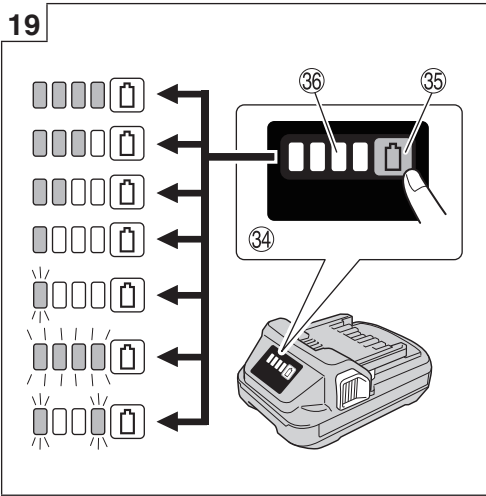
17



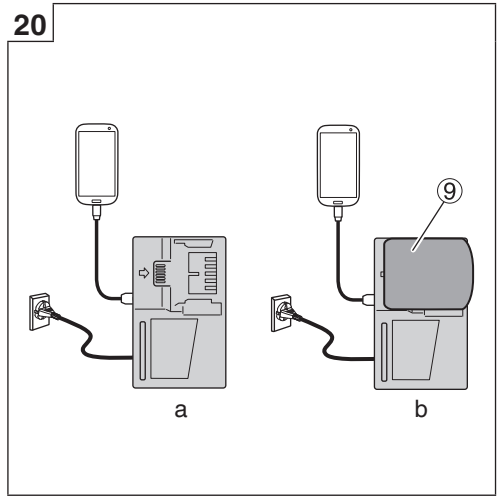
18



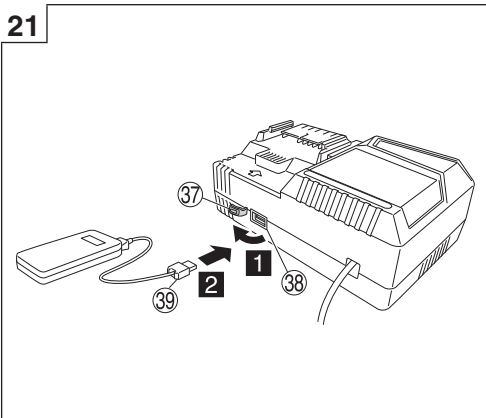
19



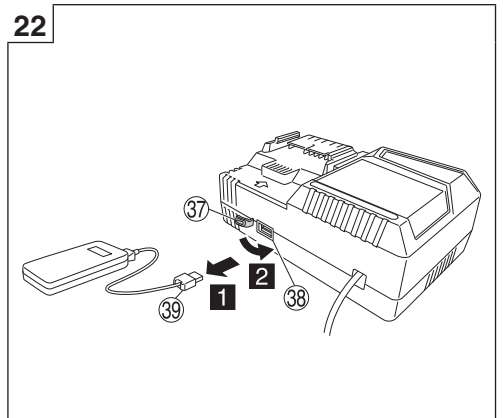
20



21



22



BENDRIEJI ELEKTRINIŲ ĮRANKIŲ SAUGUMO ĮSPĖJIMAI

⚠ ĮSPĖJIMAS

Perskaitykite su šiuo įrankių pateikiamus įspėjimus, nurodymus, peržiūrėkite iliustracijas bei specifikacijas. Nesilaikydami pateiktų nurodymų galite patirti elektros smūgį, skelti gaisrą ir (arba) stipriai susižaloti.

Pasilikite įspėjimus ir nurodymus ateičiai.

Įspėjimuose terminas „elektrinis įrankis“ reiškia jūsų elektrinį įrankį, kuriam elektros energija tiekama iš elektros tinklo arba akumuliatoriaus.

1) Darbo vietos saugumas

- Darbo vieta visuomet turi būti gerai apšviesta.**
Netvarkingoje ar blogai apšviestoje darbo vietoje dažniau pasitaiko nelaimingi atsitikimai.
- Nenaudokite elektrinių įrankių sprogoje aplinkoje, pavyzdžiui, kai netoliese yra degių skysčių, dujų ar dulkių.**
Elektriniai įrankiai sukelia žiežirbas, kurios gali uždegti dulkes ar dūmus.
- Šalia veikiančio elektrinio įrankio neturi būti vaikų ir pašalinių asmenų.**
Jei kažkas blaško dėmesį, galite nesuvaldyti įrankio.

2) Elektrinis saugumas

- Elektrinio įrankio kištukas turi tikti konkrečiam lizdui. Nemėginkite kaip nors keisti kištuko. Nenaudokite kištuko adapterių su žemintais elektriniais įrankiais.**
Kištukas be jokių pakeitimų ir jam tinkantis lizdas mažina elektros smūgio pavojų.
- Stenkitės nesiliesti prie žemintų paviršių, pavyzdžiui, vamzdžių, radiatorių ar šaldytuvų.**
Jei jūsų kūnas žemintas, didėja pavojus patirti elektros smūgį.
- Saugokite elektrinius įrankius nuo lietaus ir drėgmės.**
Į elektrinio įrankio vidų patekęs vanduo didina elektros smūgio pavojų.
- Nepažeiskite laido. Neneškite įrankio, laikydami jį už laido ir netraukite už laido, jei norite ištraukti kištuką iš lizdo. Saugokite laidą nuo karščio, alyvos, aštrių kraštų ir judančių dalių.**
Pažeistas ar susipynęs laidas didina elektros smūgio riziką.
- Dirbdami su elektriniais įrankiais lauke, naudokite lako sąlygoms tinkantį prailginamąjį laidą.**
Naudodami lauko sąlygoms tinkantį laidą, sumažinsite elektros smūgio pavojų.
- Jei dirbti su elektriniu įrankiu drėgnoje sąlygoje neišvengiama, naudokite elektros tiekimo šaltinį su liekamosios srovės jungtuvu.**
Liekamosios srovės jungtuvas mažina elektros smūgio pavojų.

3) Asmeninis saugumas

- Nepraraskite budrumo, žiūrėkite, ką darote ir protingai naudokite elektrinius įrankius. Nenaudokite elektrinio įrankio pavargę, veikiami vistų, alkoholio arba narkotinių medžiagų.**
Net ir menkiausias nedėmesingumas dirbant su elektriniu įrankiu gali tapti sunkaus sužalojimo priežastimi.
- Naudokite asmens apsaugos priemones. Visuomet naudokite akių apsaugas.**
Asmens apsaugos priemonės, tokios kaip nuo dulkių sauganti kaukė, nelystantys apsauginiai batai, kietas galvos apdangalas ar klausos apsauga tam

tikrose sąlygose mažina susižalojimo tikimybę.

- Venkite netyčinio įsijungimo. Įsitikinkite, ar jungiklis yra išjungtas ir tik tuometjunkite elektrinį įrankį į elektros tinklą ir (arba) prie akumuliatoriaus, imkite jį į rankas ar neškite.**
Neneškite įrankių įjungtu jungikliu ar laikydami pirštą ant jungiklio, nes tai didina susižalojimo riziką.
 - Prieš įjungdami elektrinį įrankį, nuimkite reguliavimo raktus ar veržliarakčius.**
Ant besisukančios elektrinio įrankio uždėtas reguliavimo raktas arba veržliaraktis gali sužaloti.
 - Nesiekite rankomis per toli. Stovėkite ant tinkamo pagrindo ir išlaikykite pusiausvyrą.**
Tai padės geriau valdyti elektrinį įrankį netikėtose situacijose.
 - Vilkėkite tinkamus drabužius. Nevilkėkite laisvų drabužių ir nedėvėkite papuošalų. Saugokite plaukus ir drabužius judančių detalių.**
Laisvi drabužiai, papuošalai ar ilgji plaukai gali patekti į judamas dalis.
 - Jei prietaisai tiekiami su prijungiamais dulkių ištraukimo ar surinkimo įrenginiais, visuomet teisingai prijunkite ir naudokite šiuos įrenginius.**
Dulkių surinkimo įrenginiai gali sumažinti dulkių keliamus pavojus.
 - Neleiskite, kad dažnai naudojant įrankį įgytos žinios užgožtų budrumą, todėl neignoraukite elektrinio įrankio saugaus naudojimo principų.**
Net menkiausias nerūpestingumas baigtis rimtu sužalojimu.
- 4) Elektrinių įrankių naudojimas ir priežiūra
- Nenaudokite elektriniams įrankiams per didelės jėgos. Elektrinius įrankius naudokite tik pagal jų paskirtį.**
Tinkamas įrankis darbą atliks geriau ir saugiau, jei bus naudojamas taip, kaip numatyta.
 - Nenaudokite elektrinio įrankio, jei jungiklis jo neišjungia ir neišjungia.**
Jungikliu nevaldomas elektrinis įrankis yra pavojingas, todėl jį reikia pataisyti.
 - Išjunkite kištuką iš elektros lizdo ir (arba) atjunkite akumuliatorių nuo elektrinio įrankio (jei jis nuimamas), prieš atlikdami jo reguliavimo, antgalių keitimo veiksmus ar prieš padėdami įrankį į saugojimo vietą. Tokios apsisaugojimo priemonės sumažins riziką, kad elektrinis įrankis įsijungs netikėtai.**
 - Neįjungtu elektrinius įrankius laikykite vaikams nepasiekiamoje vietoje ir neleiskite su elektriniu įrankiu nesup pažinusiems bei neperskaičiusiems šios instrukcijos asmenims jo naudoti.**
Elektriniai įrankiai yra pavojingi nepatyrusiose rankose.
 - Prižiūrėkite elektrinius įrankius ir aksesuarus. Patikrinkite, ar teisingai uždėtos besisukančios dalys, ar nėra sulūžusių dalių ir kitų būklių, kurios gali daryti įtaką elektrinio įrankio veikimui. Jei įrankis pažeistas, prieš naudojimą jį suremontuokite.**
Daug nelaimingų atsitikimų įvyksta dėl netinkamos elektrinių įrankių priežiūros.
 - Pjovimo įrankiai turi būti aštrūs ir švarūs.**
Tinkamai prižiūrėti ir aštrūs pjovimo įrankiai rečiau stringa ir juos lengviau valdyti.
 - Naudokite elektrinius įrankius, ypač aksesuarus ir antgalius pagal nurodymus, atsižvelgdami į darbo sąlygas bei atliekamo darbo pobūdį.**
Naudojant įrankį kitiems, nei numatyta tikslams, gali kilti pavojingos situacijos.
 - Rankenos ir laikymo paviršiai turi būti švarūs,**

Lietuvių

sausi, nesutepti alyva ar tepalu.

Slidžios rankenos ir laikymo paviršiai trukdo tinkamai valdyti įrankį netikėtose situacijose.

5) Akumuliatorių naudojimas ir priežiūra

a) Įkraukite tik naudodami gamintojo nurodytą įkroviklį.

Vieno tipo akumuliatoriui tinkantis įkroviklis gali sukelti gaisrą, jei naudojamas su kitokio tipo akumuliatoriumi.

b) Naudokite elektrinius įrankius tik su nurodyto tipo akumuliatoriais.

Naudojant kito tipo akumuliatorių, gali kilti gaisro ar kūno sužalojimo pavojus.

c) Nenaudojamą akumuliatorių laikykite atokiau nuo kitų objektų, tokių kaip spaustuvai, monetos, raktai, vinys, varžtai ar kitais smulkūs daiktai, kurie gali sujungyti vieną terminalą su kitu.

Trumpai sujungus akumuliatoriaus terminalus, galite nusideginti arba sukelti gaisrą.

d) Netinkamai naudojant, iš akumuliatoriaus gali išsilieti skystis – nelieskite jo. Jei to

neišvengėte, nuskalaukite pažeistą vietą vandeniu. Jei skystis pateko į akis, kreipkitės į gydytoją. Iš akumuliatoriaus išsiliejęs skystis gali sudirginti arba nudeginti odą.

e) Nenaudokite akumuliatoriaus ar įrankio, jei jie sugedo arba jiems buvo daryti kokie nors pakeitimai.

Pažeisto akumuliatoriaus veikimas gali būti neprognozuojamas, todėl gali kilti gaisras, sprongimas arba galite susižaloti.

f) Saugokite akumuliatorių ar įrankį nuo ugnies ir aukštos temperatūros.

130 °C viršijanti temperatūra gali sukelti sprongimą.

g) Vadovaukitės įkrovimo nurodymais ir neįkraukite akumuliatoriaus arba įrankio, jei temperatūra neatitinka instrukcijoje nurodytą apribojimų. Įkrovimas netinkamoje temperatūroje gali sugadinti akumuliatorių ir padidinti gaisro riziką.

6) Aptarnavimas

a) Elektrinius įrankius aptarnauti patikėkite tik kvalifikuotam remonto specialistui ir naudokite tik identiškas pakeičiamąsias dalis.

Tai padės užtikrinti tinkamą elektrinio įrankio priežiūrą.

b) Netaisykite pažeisto akumuliatoriaus.

Jį taisyti turi tik gamintojas arba jo įgaliotasis remonto paslaugų teikėjas.

APSAUGA

Saugokite nuo vaikų ir nesveikų asmenų.

Nenaudojamus įrankius laikykite vaikams ir nesveikiems asmenims nepasiekiamoje vietoje.

BELAUDŽIO SANDARINIMO MEDŽIAGŲ PISTOLETO SAUGOS ĮSPĖJIMAI

1. Įrankį naudokite tvirtai laikydami už rankenos abiem rankomis. (2 pav.)
2. Neapkraukite įrankio nepagrįstai didele apkrova, dėl kurios variklis užsiblokuotų, pvz., mėginami naudoti sukietintą sandarinimo medžiagą. Pašalininkite sukietėjusią sandarinimo medžiagą, nes ji gali sugadinti įrenginį.

3. Prieš naudodami atkreipkite dėmesį į ant sandarinimo medžiagos pakuotės pateiktus nurodymus, kad išitikintumėte, jog ją naudojate teisingai.

4. Dirbdami naudokite apsauginius akinius.

5. Nenaudokite vietose, kur laikomos degios medžiagos, pavyzdžiui, lakas, dažai, benzenas, skiediklis ar benzinas.

6. Jei pastebėjote, kad įrenginys neįprastai kaista, blogai veikia arba skleidžia neįprastus garsus, nedelsdami nutraukite naudojimą ir įrenginį išjunkite. Pareikalaukite platintojo, iš kurio įsigijote prietaisą arba „HiKOKI“ įgalioto aptarnavimo centro patikrinti ir suremontuoti prietaisą.

Toliau naudodami prietaisą, galite susižaloti.

7. Jei prietaisas netyčia nukrito ar atsitrenkė į kitą objektą, atidžiai patikrinkite, ar ant jo nėra įskilimų, įtrūkimų ar deformuotų vietų.

Jei prietaisas sulūžo, įskilo ar deformavosi, jis gali sužaloti.

8. Niekuomet nelieskite judamų dalių.

Saugokite pirštus, rankas ir kitas kūno dalis nuo judamų dalių.

9. NIEKADA nepalikite veikiančio įrankio be priežiūros. Išjunkite elektros srovę. Nepalikite įrankio, kol jis visiškai nesusistojo.

10. Naudodami įrankį aukštai esančiose vietose, įsitikinkite, kad apačioje nėra žmonių.

11. Niekada nenaudokite įrenginio, kai stovite nestabiliai, pavyzdžiui, ant kopėčių. Galite susižeisti.

12. Netrankykite įrankio kitais daiktais; venkite stiprių smūgių, pavyzdžiui, įrankio numetimo; saugokite jį, kad nesusilaptų.

Bet kuris iš minėtų veiksnių gali pažeisti įmontuotas tiksliausias dalis ir sukelti gedimą.

13. Nenukreipkite šviesos spindulio tiesiai į akis.

Nuolat akis veikianti šviesa gali jas sužaloti.

Minkšta šluoste nuvalykite dulkes ir nešvarumus nuo šviesos diodų (LED) lempų, tačiau stenkitės jų nesubraižyti.

LED lempų įbrėžimai blogina šviesos ryškumą.

14. Atsargumo priemonės transportavimo metu

- Atleiskite ant įrenginio korpuso esantį jungiklį ir išimkite akumuliatorių.
- Neškite įrenginį laikydami už jo rankenos.
- Veždami transporto priemonėje, pasirūpinkite, kad įrenginys nenukristų ar nebūtų kitaip pažeistas.

PAPILDOMI SAUGUMO ĮSPĖJIMAI

1. Akumuliatorių įkraukite 0–40 °C aplinkos temperatūroje. Jei temperatūra yra žemesnė nei 0°C, akumuliatorius gali patirti perkrovą, o tai pavojinga. Akumuliatorius negalima įkrauti aukštesnėje kaip 40 °C temperatūroje. Tinkamiausia įkrovimui temperatūra yra 20–25 °C.
2. Nenaudokite įkroviklio be pertraukos. Pasibaigus įkrovimui, padarykite maždaug 15 minučių pertrauką iki kito įkrovimo.
3. Saugokitės, kad pašaliniai objektai nepatektų į angą įkraunamam akumuliatoriui prijungti.
4. Neardykite įkraunamo akumuliatoriaus ir įkroviklio.
5. Trumpai nesujunkite įkraunamo akumuliatoriaus. Dėl trumpojo akumuliatoriaus jungimo susiformuoja stipri srovė ir akumuliatorius perkaista. Dėl to akumuliatorius gali sudegti ar sugesti.
6. Nemeskite akumuliatoriaus į ugnį. Deginamas akumuliatorius gali sprogti.
7. Kai įkrautas akumuliatorius veikia trumpai, grąžinkite

- akumuliatorių parduotuvei, kurioje jį įsigijote. Nemeskite nusilpusio akumuliatoriaus.
8. Nekiškite jokių objektų į įkroviklio vėdinimo angas. Metaliniai objektai ar degios medžiagos, patekusios į įkroviklio vėdinimo angas, gali sukelti elektros smūgį ar sugadinti įkroviklį.
 9. Naudojant įrankį be pertraukos, jis gali perkaisti, dėl ko gali sugesti variklis ir jungiklis. Todėl, kai tik korpusas įkaista, leiskite įrankiui kurį laiką pailsėti nuo darbo.
 10. Įsitikinkite, kad akumuliatorius tvirtai uždėtas. Jei jis laisvas, gali iškristi ir sukelti nelaimingą atsitikimą.
 11. Nenaudokite gaminio, jei įrankis arba akumuliatorius (akumuliatorius įstatymo) terminalai deformavosi. Įstatant akumuliatorių, gali įvykti trumpasis jungimas, dėl to jis gali užsidegti arba pasklisti dūmai.
 12. Ant akumuliatoriaus (akumuliatorius įstatymo) terminalų negali būti drožlių ir dulkių.
 - o Prieš naudojimą įsitikinkite, kad ant terminalų nesusikaupė drožlių ir dulkių.
 - o Naudojimo metu stenkitės, kad dulksės ir drožlės nekristų ant akumuliatoriaus.
 - o Sustabdydami darbą arba po naudojimo nepalikite įrankio ten, kur ant jo galėtų kristi drožlės ar dulksės. Dėl to gali įvykti trumpasis jungimas, sukeldamas užsiliepsnojimą ar dūmų išsiskyrimą.
 13. Įrankį ir akumuliatorių naudokite -5°C – 40°C temperatūroje.

ATSARGUMO PRIEMONĖS LIČIO – JONŲ AKUMULIATORIUI

Kad ličio – jonų akumuliatorius tarnautų ilgiau, jis turi apsauginę funkciją, sustabdančią energijos tiekimą.

Toliau aprašyti 1–3 atvejais, naudojant gaminį, net jei traukiate jungiklį, variklis gali sustoti. Tai nėra gedimas, bet reiškia, kad suveikė apsauginė funkcija.

1. Kai išsenka akumuliatoriaus energija, variklis sustoja. Tokiu atveju, reikia jį nedelsiant įkrauti.
2. Jei įrankis patyrė perkrovą, variklis gali sustoti. Šiuo atveju, atleiskite įrankio jungiklį ir pašalinkite perkrovos priežastis. Po to galite įrankį naudoti toliau.
3. Jei akumuliatorius patyrė perkrovą dėl pernelyg sunkaus darbo, akumuliatorius gali nustoti tiekti energiją. Šiuo atveju, nustokite naudoti akumuliatorių ir leiskite jam atvėsti. Po to galite įrankį naudoti toliau.

Be to, atkreipkite dėmesį į šį įspėjimą bei atsargumo priemonę.

ĮSPĖJIMAS

Norėdami išvengti nuotėkio iš akumuliatoriaus, šilumos kaupimosi, dūmų, sprogmio ir užsidegimo, atkreipkite dėmesį į šias atsargumo priemones.

1. Įsitikinkite, kad drožlės ir dulksės nesikaupia akumuliatoriuje.
 - o Darbo metu įsitikinkite, kad drožlės ir dulksės nekrenta ant akumuliatoriaus.
 - o Užtikrinkite, kad darbo metu susikaupusios dulksės ir drožlės nesikaupytų ant akumuliatoriaus.
 - o Nelaikykite nenaudojamo akumuliatoriaus ten, kur ant jo gali kauptis dulksės ir drožlės.
 - o Prieš padėdami saugoti akumuliatorių, pašalinkite drožlės ir dulkes, kurios gali būti susikaupusios ant jo ir nelaikykite akumuliatoriaus kartu su metaliniais objektais (varžtais, vinimis ir kt.). vinimi, nenušukite jo plaktuku, neužlipkite, nemėtykite ir nesmūgiuokite
3. Nenaudokite akivaizdžiai pažeisto ar deformuoto akumuliatoriaus.
4. Nenaudokite akumuliatoriaus jokiems kitiems tikslams, išskyrus čia išvardintus.

5. Jei akumuliatorius neįsikrauna net per nurodytą laiką, nedelsdami nutraukite jo krovimą.
6. Saugokite akumuliatorių nuo aukštos temperatūros ir aukšto slėgio – nedėkite jo į mikrobangų krosnelę, nedžiovinkite džiovintuvu ir nedėkite į talpyklas, kuriose yra aukštas slėgis.
7. Nedelsdami patraukite akumuliatorių nuo ugnies, jei pastebėjote nuotėkį iš akumuliatoriaus ar pajutote blogą kvapą.
8. Nenaudokite vietose, kuriose susikaupia statinis elektros krūvis.
9. Jei iš akumuliatoriaus teka skystis, jis skleidžia blogą kvapą, kaupiasi šiluma, pakito jo spalva arba jis deformavosi, arba pastebite kitų gedimų naudojimo, įkrovimo ar saugojimo metu, nuimkite akumuliatorių nuo įrankio ir nustokite jį naudoti.
10. Nemerkite akumuliatoriaus į skysčius ir saugokite, kad skysčiai nepatektų į jo vidų. Į vidų patekę laidūs skysčiai, pavyzdžiui, vanduo, gali sugadinti akumuliatorių, sukeldami gaisrą ar sprogmimą. Laikykite akumuliatorių vėsioje, sausoje vietoje, atokiau nuo degių medžiagų. Būtina vengti korozinių dujų.

ATSARGIAI

1. Jei iš akumuliatoriaus išsiliejęs skystis pateko į akis, netrinkite akių, bet išskalaukite jas švriu vandeniu, pavyzdžiui, iš čiaupo ir nedelsdami kreipkitės į gydytoją. Negydamas, akumuliatoriaus skystis gali sukelti problemų akims.
2. Jei skystis pateko ant odos ar drabužių, gerai nuplaukite švriu vandeniu, pavyzdžiui, iš čiaupo. Skystis gali sudirginti odą.
3. Jei pirmą kartą naudodami akumuliatorių pastebite rūdis, blogą kvapą, spalvos pokyčius, deformaciją ar kitus neįprastus reiškinius, nenaudokite akumuliatoriaus – ir gražinkite jį tiekėjui arba pardavėjui.

ĮSPĖJIMAS

Jei į ličio – jonų akumuliatoriaus terminalus patenka laidžių svetimkūnių, gali įvykti trumpasis jungimas ir kilti gaisras. Laikykite ličio – jonų akumuliatorių tik pagal toliau nurodytas taisykles.

- o Į saugojimo dėžę nedėkite laidžių medžiagų, vinių ir laidų, pavyzdžiui, geležinių ir varinių laidų.
- o Kad išvengtumėte trumpojo jungimo, įstatykite akumuliatorių į prietaisą ar saugiai įdėkite į akumuliatoriaus saugojimo dėklą taip, kad nesimatytų ventiliatoriaus.

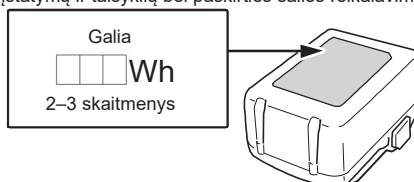
LICIO – JONŲ AKUMULIATORIAUS TRANSPORTAVIMAS

Transportuodami ličio – jonų akumuliatorių, imkitės tokių atsargumo priemonių.

ĮSPĖJIMAS

Įspėkite transporto bendrovę, kad pakuotėje yra ličio – jonų akumuliatorius, informuokite bendrovę apie jo galią ir laikykites transporto bendrovės nurodymų dėl transportavimo organizavimo.

- o Ličio – jonų akumuliatoriai, kurių galia viršija 100 Wh, transportuojant laikomi pavojingomis prekėmis, todėl jiems galioja speciali tvarka.
- o Transportuodami į užsienį, turite laikytis tarptautinių įstatymų ir taisyklių bei paskirties šalies reikalavimų.



Lietuvių

USB ĮRENGINIO JUNGIMO ATSARGUMO PRIEMONĖS (UC18YSL3)

Atsiradus netikėtai problemai, prie šio gaminio prijungtame USB įrenginyje esantys duomenys gali būti sugadinti arba prarasti. Prieš naudodami šį gaminį, nepamirškite padaryti atsarginės USB įrenginio duomenų kopijos.

Atminkite, kad mūsų įmonė neprisiima jokios atsakomybės už sugadintus ar prarastus USB įrenginyje esančius duomenis ir už padarytą žalą prijungtam įrenginiui.

ĮSPĖJIMAS

- Prieš naudodami patikrinkite, ar USB jungiamasis laidas neturi defektų ar pažeidimų. Sugedusio ar pažeisto USB laido naudojimas gali sukelti dūmų išsiskyrimą ar užsidegimą.
- Kai gaminys nenaudojamas, uždenkite USB prievadą guminiu dangteliu. Dėl dulkių iš USB terminalo gali pasirodyti dūmai ar liepsna.

PASTABA

- USB įkrovimo metu kartais gali būti pristabdoma.
- Kai USB įrenginys neįkraunamas, atjunkite USB įrenginį nuo įkroviklio. Jei to nepadarysite, sutrumpės USB įrenginio akumulatoriaus tarnavimo laikas ir atsiras netikėtų nelaimingų atsitikimų rizika.
- Priklausomai nuo įrenginio tipo, kai kurių USB įrenginių įkrauti gali būti neįmanoma.

DALIŲ PAVADINIMAI (1 pav. – 22







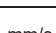




1	Laikiklio veržlė	16	Įkrovos indikatorius lemputė
2	300 ml talpos laikiklis	17	Kabliukas
3	Stovas (išstumiamas strypas) (300 ml talpos laikiklis)	18	Griovelis
4	Stūmoklis (kasetėms)	19	Varžtas
5	Kaištis	20	Varžtas (užpakalinė stovo rankenos dalis)
6	Perjungimo diskas	21	Stūmoklis (tūbelėms) (parduodamas atskirai)
7	Paleidimo jungiklis	22	Stovas (išstumiamas strypas) (400/600 ml talpos laikiklis) (parduodamas atskirai)
8	LED apšvietimas	23	Kasetės
9	Akumulatorius	24	400/600 ml talpos laikiklis (parduodamas atskirai)
10	Variklis	25	Tūbelės
11	Stovo rankena	26	Kibirėliai

12	Išsikišimas (korpuso viršuje)	27	Stūmoklis (kaušams) (parduodamas atskirai)
13	Atleidimo mygtukas	28	Laikiklio išsikišimas
14	Duomenų lentelė	29	Griovelis
15	Svirtelė	30	Antgalis





SIMBOLIAI




ĮSPĖJIMAS

Toliau pateikiami mašiniai naudojami simboliai. Prieš vartodami įsitikinkite, kad suprantate jų reikšmę.

	AC18DA: Belaidis sandarinimo medžiagų pistoletas
	Norint sumažinti susižeidimo riziką, naudotojas turi perskaityti naudojimo vadovą.
	Tik ES šalis Neišmeskite elektrinių įrankių kartu su buitiniemis atliekomis! Vadovaujantis Europos Sąjungos direktyva 2012/19/ES dėl elektros ir elektroninės įrangos atliekų ir ją įgyvendinant pagal nacionalinius įstatymus, nebenaudojami elektriniai įrankiai turi būti surenkami atskirai ir grąžinami į aplinką tausojančią perdirbimo įmonę.
	Nuolatinė srovė
	Vardinė galia
	Greitis be apkrovos
	mm/s milimetrai per sekundę
	Atjunkite akumulatorių
	Įjungimas
	Išjungimas
	Įspėjimas

Akumulatorius

	Dega; Liko daugiau kaip 75 proc. akumulatoriaus galios.
	Dega; Liko 50-75 proc. akumulatoriaus galios.
	Dega; Liko 25-50 proc. akumulatoriaus galios.
	Dega; Liko mažiau kaip 25 proc. akumulatoriaus galios.

	Mirksi; Akumuliatorius beveik visiškai nusilpęs. Kuo greičiau įkraukite akumuliatorių
	Mirksi; Galia netiekama dėl per aukštos temperatūros. Nuimkite akumuliatorių nuo įrankio ir leiskite visiškai atvėsti.
	Mirksi; Galia netiekama dėl gedimo ar sutrikimo. Problema galėjo įvykti dėl akumuliatoriaus, todėl kreipkitės į pardavėją.

STANDARTINIAI PRIEDAI

Kartu su pagrindiniu agregatu (1 vnt.) pakuotėje yra 227 psl. išvardinti aksesuarai.

Standartiniai aksesuarai gali būti keičiami be įspėjimo.

NAUDOJIMAS

- Naudojamas ortakiuose, virtuvėse ir vonios kambariuose, išorinėse sienose ir t. t.
- Išorinių sienų ar plytelių siūlių užpildymas
- Hermetiško ir hidroizoliacijos stiprinimas
- Stiklo plokštelių sujungimas ir tvirtinimas, akvariumų remontas

SPECIFIKACIJOS

1. Elektrinis įrankis

Modelis	AC18DA
Įtampa	18 V
Dozavimo greitis	0–14 mm/s
Didžiausia dozavimo jėga	3000 N
Šiam įrankiui yra akumuliatorius*1	Daugiavoltė baterija, BSL18 serija
Svoris*2	2,3kg (BSL1820M, 300 ml) 3,4kg (BSL36B18, 600 ml)

*1 Esamų baterijų (BSL3660/3620/3626 ir kt.) su šiuo įrankiu naudoti negalima.

*2 Pagal EPTA procedūrą 01/2014

PASTABA

Dėl „HiKOKI“ vykdomų nuolatinių tyrimų ir tobulinimo, išdėstytos specifikacijos gali būti keičiamos be įspėjimo.

2. Akumuliatorius

Modelis	BSL1820M
Įtampa	18 V
Akumuliatoriaus talpa	2,0 AH
Yra belaidžiai gaminiai*	Skirtingoms įtampoms pritaikyta serija, 18 V gaminys
Yra įkroviklis	Stumdomas įkroviklis ličio-jonų akumuliatoriams

* Daugiau informacijos ieškokite mūsų bendrajame kataloge.

3. Įkroviklis

Modelis	UC18YSL3
Įkrovimo įtampa	14,4 V – 18 V
Svoris	0,6 kg

ĮKROVIMAS

Prieš naudodami elektrinį įrankį, įkraukite akumuliatorių kaip nurodyta.

- Įjunkite įkroviklio maitinimo laidą į kištukinį lizdą.**
Jungiant įkroviklio kištuką į kištukinį lizdą, mirksės raudona signalinė lemputė (1 sekundės intervalais).
 - Įjunkite įkroviklį į lizdą.**
Tvirtai įstatykite akumuliatorių į įkroviklį, kaip parodyta 4 pav. (2 psl.)
 - Įkrovimas**
Įdedant akumuliatorių į įkroviklį, įkrovimo indikatorius lemputė mirksi mėlynai.
Akumuliatoriui visiškai įsikrovus, mirksi žalia indikatorius lemputė. (Žr. **1 lentelę**)
- (1) Įkrovimo indikatorius lemputės indikacijos
Signalinės lemputės reikšmės nurodytos 1 lentelėje ir priklauso nuo įkroviklio būklės ar akumuliatoriaus įkrovimo lygio.

PASTABA

Įkrovimo laikas priklauso nuo aplinkos temperatūros ir srovės šaltinio įtampos.

4. Išjunkite įkroviklio maitinimo laidą iš kištukinį lizdo.**5. Tvirtai laikykite įkroviklį ir ištraukite akumuliatorių.****PASTABA**

Nepamirškite po naudojimo išimti akumuliatorių iš įkroviklio.

Dėl elektros išlydžio įstačius naujus akumuliatorius ir kt.

Kadangi naujų ir ilgą laiką nenaudotų akumuliatorių viduje esančios cheminės medžiagos nėra aktyvuotos, pirmą ir antrą kartą juos naudojant, elektros išlydis gal būti mažas. Tai laikinas reiškinys ir normalus įkrovimui reikalingas laikas atsistatys 2-3 kartą įkraunant baterijas.

Ką daryti, kad akumuliatoriai veiktų ilgiau.

- Įkraukite akumuliatorių prieš jam visiškai nusilpstant. Jei pastebite, kad elektrinio įrankio galia silpsta, nustokite jį naudoti ir įkraukite akumuliatorių. Jei toliau naudosite įrankį iki visiško akumuliatoriaus nusilpimo, akumuliatorius gali sugesti ir jo tarnavimo laikas trumpėjęs.
- Venkite įkrovimo aukštoje temperatūroje. Įkraunamas akumuliatorius naudojant įkaista. Jei toks akumuliatorius yra iškart po naudojimo įkraunamas, viduje esančios cheminės medžiagos blogėja, o akumuliatoriaus tarnavimo laikas trumpėja. Palikite akumuliatorių atvėsti ir įkraukite jį tik atvėsus.

ATSARGIAI

- Jei akumuliatorius įkraunamas įkaitęs dėl ilgalaikio tiesioginės saulės poveikio arba dėl to, kad ką tik buvo naudotas, įkroviklio signalinė lemputė degs 0,3 sek., nedegs 0,3 sekundės (išsiujiangia 0,3 sek.). Tokiu atveju, leiskite akumuliatoriui atvėsti, tuomet pradėkite įkrovimą.
- Kai blyksi signalinė lemputė (0,2 sek. intervalais), patikrinkite, ar įkroviklio baterijos jungtyje nėra pašalinių objektų ir, jei yra, juos pašalinkite. Jei pašalinių objektų nėra, tikėtina, kad akumuliatorius ar įkroviklis sugedo. Pristatykite jį įgaliotam aptarnavimo centrui.

MONTAVIMAS IR NAUDOJIMAS

Veiksmas	Paveiks lėlis	Puslapis
Akumuliatoriaus įstatymas ir išimimas	3	2
Įkrovimas	4	2
Darbinio greičio reguliavimas*1	5	2
Jungiklio naudojimas*2	6	3
Kaip naudoti LED apšvietimą	7	3
Kaip naudoti kabliuką*3	8	3
Laikiklio nuėmimas	9	3
Stovo (išstumiamo strypo) keitimas*4	10	4
Stūmoklių tipai*5	11	4
Stūmoklio keitimas*6	12	4
300 ml talpos laikiklio tvirtinimas	13-a	4
400 ml/600 ml talpos laikiklio tvirtinimas	13-b	4
Naudojant kasetes*7	14	5

Naudojant tūbelės*7	15	5
Naudojant kibirėlius*7	16	5
Laikinas įrankio išjungimas darbo metu*8	17	6
Sukietėjusios sandarinimo medžiagos pašalinimas*9	18	6
Likusios akumuliatoriaus galios indikatorius	19	6
USB įrenginio įkrovimas iš elektros lizdo	20-a	6
USB įrenginio ir akumuliatoriaus įkrovimas iš elektros lizdo	20-b	6
Kaip įkrauti USB įrenginį	21	6
Kai USB įrenginio įkrovimas baigtas	22	6
Aksesuarų parinkimas	—	228

***1 Darbinio greičio reguliavimas**

Tai galima atlikti net dirbant. Greitį reguliuokite kartu su tuo, kiek traukiamas jungiklis.

ATSARGIAI

Jei antgalio skerspjuvio skersmuo yra 3 mm ar mažesnis arba jei bandoma staigiai išpurkšti dideliu greičiu esant žemai temperatūrai, sandarinimo medžiaga gali ištekėti iš stūmoklio pusės.

Pradėkite nuo mažo greičio ir palaipsniui didinkite greitį, kad atitiktų sandarinimo medžiagos kietumą.

***2 Jungiklio naudojimas**

Iš karto atleidus jungiklį, stūmoklis šiek tiek įtraukiamas, kad neiškrūtų antgalio gale likusi sandarinimo medžiaga.

***3 Kaip naudoti kabliuką**

Ant kabliuko galima laikinai pakabinti įrankį darbo metu.

ATSARGIAI

Kabliuko nenaudokite įrankiui kabinti ant savęs.

Naudodami kablį patikrinkite, ar pagrindinis įrenginys neslysta ir nenukris, ar vėjas jo nenupūs ir pan. Niekada nekabinkite įrenginio ant diržo ar kelnų, nes tai gresia nelaimingais atsitikimais.

4 Stovo (išstumiamo strypo) keitimas*PASTABA**

Įstatykite stovą (išstumiamą strypą) taip, kad jo dantukai būtų nukreipti žemyn.

Stovas (išstumiamas strypas), skirtas 300 ml talpai, gali būti naudojamas ir 400 ml.

***5 Stūmoklių tipai**

Yra 3 tipų stūmokliai, skirti skirtingoms sandarinimo medžiagoms.

a: Kasetės b: Tūbelės c: Kibirėliai

Pasirinkite laikiklį ir stūmoklį pagal sandarinimo medžiagą.

***6 Stūmoklio keitimas**

Stūmoklį nuo stovo (išstumimo strypo) galima atjungti sukant stūmoklį prieš laikrodžio rodyklę. Norėdami jį pritvirtinti, pasukite jį priešinga kryptimi, kad įsuktumėte. Jį keičiant nereikia jokių įrankių.

7 Kasečių, tūbelių ir kibirėlių naudojimas*ATSARGIAI**

Išpjauto antgalio skerspjuvio skersmuo negali būti 3 mm ar mažesnis. Dėl to gali ištekėti sandarinimo medžiagos iš stūmoklio pusės arba gali būti pažeistas laikiklis ar laikiklio dangtelis.

Lietuvių

*8Laikinas įrankio sustabdymas darbo metu

PASTABA

Darbo metu įrankį galima laikinai apversti aukštyn kojomis. Padėkite jį ant stabilaus paviršiaus.

- *9 Sukietėjusios sandarinimo medžiagos šalinimas
Su 300 ml laikikliu pateiktu kaiščiu iškrapštykite ir pašalinkite sukietėjusią sandarinimo medžiagos dalį, esančią antgalio ir kasetės viduje, tada įkiškite kaištį atgal į laikiklį.

PASTABA

Būkite atsargūs, kad nesubraižytumėte talpos vidaus su kaiščiu.

LED LEMPUTĖS ĮSPĖJAMIEJI SIGNALAI

Jei veikiančiam šiam gaminiui įsijungs kuri nors apsaugos funkcija, diodinė lemputė mirksės kaip pranešimas, kol jungiklis bus ištrauktas, kaip aprašyta toliau. Jei veikimo metu suveikia apsauginės funkcijos, LED lemputė mirksi taip, kaip aprašyta 3 lentelėje. Suveikus bet kokiai apsauginei funkcijai, nedelsdami patraukite pirštą nuo jungiklio ir vadovaukitės veiksmams, aprašytais taisomųjų veiksmų skyriuje.

3 lentelė:

Apsauginė funkcija	LED lemputės ekranas	Taisomieji veiksmai
Apsauga nuo perkrovos	0,1 s įjungta / 0,5 s išjungta. ■ ■ ■	Panaikinkite perkrovos priežastį.

TECHNINĖ PRIEŽIŪRA IR PATIKRINIMAS

ĮSPĖJIMAS

Prieš aptarnavimo ir tikrinimo veiksmus nepamirškite išjungti jungiklio.

- Patikrinkite tvirtinimo varžtus**
Reguliariai tikrinkite visus tvirtinimo varžtus ir įsitinkinkite, kad jie tinkamai priveržti. Jei atsilaisvintų kuris nors varžtas, nedelsdami jį priveržkite. Laiku to nepadarius, kyla rimtas pavojus.
- Variklio techninė priežiūra**
Variklio mazgo apviją yra pati elektrinio įrankio „širdis“. Būkite atsargūs, kad apviją nebūtų pažeista ir (arba) nesušlapinta tepalu ar vandeniu.
- Terminalų (įrankio ir akumuliatoriaus) tikrinimas**
Patikrinkite, ar ant terminalų nesusikaupė drožlių ir dulkių.
Tikrinkite prieš naudojimą, naudojimo metu ir po naudojimo.

ATSARGIAI

Pašalinkite ant gnybtų susikaupusias smulkias drožles arba dulkes.

To nepadarius, įrankis gali blogai veikti.

4. Išorės valymas

Suteptą elektrinį įrankį valykite minkšta sausa šluoste ar muiliname vandenyje sudrėkinta šluoste. Nenaudokite tirpiklių su chloru ar dažų skiediklių, nes jie tirpdo plastiką.

Jei priekinės grotelės užsikimšusios šiukšlėmis, elektrinis įrankis veiks ne taip sklandžiai.

Kai reikia, švelniai nuvalykite minkštu šepetėliu.

5. Sandėliavimas

Laikykite elektrinį prietaisą ir akumuliatorių žemesnėje

nei 40 °C temperatūroje ir vaikams nepasiekiamoje vietoje.

PASTABA

Ličio – jonų akumuliatorių laikymas
Prieš padėdami saugoti, įsitinkinkite, kad ličio – jonų akumuliatoriaus yra visiškai įkrautas.

Ilgai (3 mėnesius ar ilgiau) laikant nusilpusius akumuliatorius, blogėja jų veikimas, ženkliai trumpėja veikimo laikas arba akumuliatorius labai greitai nusilpsta. Tačiau, ženkliai sutrumpėjusį akumuliatoriaus veikimo laiką galima atstatyti, du–penkis kartus iškraunant ir įkraunant akumuliatorių.

Jei akumuliatoriaus veikimo laikas ypač trumpas, net ir pakartotinai kelis kartus jį įkrovus ir iškrovus, verta manyti, kad akumuliatorius visiškai nusilpo ir reikia įsigyti naują.

ATSARGIAI

Naudojant ir prižiūrint elektrinius įrankius, būtina vadovautis kiekvienoje šalyje galiojančiais saugumo nurodymais ir standartais.

Aksesuarų parinkimas

Įrankio specifikacijos išvardintos lentelėje 228 psl. Informacijos apie kiekvieną atngalių tipą teiraukitės „HiKOKI“ įgaliotame priežiūros centre.

Svarbi pastaba apie akumuliatorių „HiKOKI“ belaidžiams elektriniams įrankiams

Visuomet naudokite mūsų nurodytus originalius akumuliatorius. Negalime garantuoti mūsų belaidžio elektrinio įrankio saugumo, jei naudojamas ne mūsų rekomenduotas akumuliatorius arba, jei akumuliatorius buvo išardytas ir jam atlikti pakeitimai (pavyzdžiui, išardyti ir pakeisti elementai ar kitos viduje esančios dalys).

GARANTIJA

Garantuojame, kad „HiKOKI“ elektriniai įrankiai atitinka įstatymų / šalies reikalavimus. Ši garantija negalioja defektams ar gedimams dėl netinkamo naudojimo, piktnaudžiavimo ar įprasto nusidėvėjimo. Jei turite nusiskundimų, siųskite neišardytą elektrinį įrankį su GARANTIJOS PAŽYMĖJIMU, esančiu naudojimo instrukcijos pabaigoje, „HiKOKI“ įgaliotam aptarnavimo centrui.

Informacija apie ore keliamą triukšmą ir vibraciją
Išmatuotos vertės buvo nustatytos pagal EN62841 ir deklaruotos pagal ISO 4871.

Nustatytas A svertinis garso galios lygis: 80.5 dB (A)
Nustatytas A svertinis garso slėgio lygis: 69,5 dB (A) K neapibrėžtumas: 3 dB (A).
Apsaugos klausos apsaugos priemonės.

Bendrieji vibracijos dydžiai (triasių vektorių suma) nustatyti pagal EN62841 standartą.

Be apkrovos:

Sukeliamos vibracijos dydis **a_h** = 2,5 m/s²
Netikrumas **K** = 1,5 m/s²

Deklaruota vibracijos bendroji vertė ir deklaruota triukšmo emisijos vertė išmatuotos naudojant standartinį bandymo metodą ir gali būti naudojamos vieną įrankį lyginant su kitu.

Juo taip pat galima vadovautis preliminariai vertinant sukeliama triukšmą.

ISPĖJIMAS

- Elektrinį įrankį naudojant keliamas faktinis triukšmas ir vibracija skiriasi nuo deklaruotos vertės, priklausomai nuo naudojimo būdo, ypač nuo pjaunamo ruošinio rūšies; ir
- Nustatykite operatoriaus apsaugos priemones, pagrįstas numatomu vibracijos poveikiu faktinėse naudojimo

TRIKČIŲ ŠALINIMAS

Jei įrankis blogai veikia, vadovaukitės nurodymais lentelėje. Jei tai nepadaeda išspręsti problemos, pasitarkite su pardavėju ar „HiKOKI“ įgaliotu aptarnavimo centru.

1. Elektrinis įrankis

Simptomas	Galima priežastis	Taisymas
Įrankis neveikia	Nusilpęs akumuliatorius	Įkraukite akumuliatorių.
Įrankis staiga sustoja.	Akumuliatorius perkaito.	Leiskite akumuliatoriui atvėsti.
Neįmanoma įstatyti akumuliatoriaus	Bandymas įstatyti į įranki kitą akumuliatorių.	Naudokite kelių voltų akumuliatorius arba „BSL18xx“ akumuliatorius.

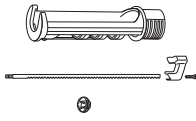
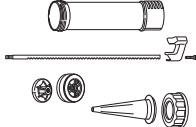
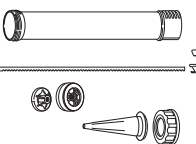
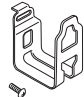

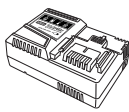

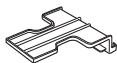
2. Įkroviklis

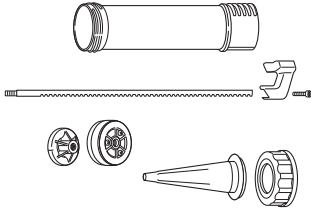
Simptomas	Galima priežastis	Taisymas
Violetinė įkrovimo indikatoriaus lemputė greitai blykši ir akumuliatoriaus įkrovimas neprasideda.	Akumuliatorius blogai įstatytas. Akumuliatoriaus terminale arba jo prijungimo vietoje yra pašalinis objektas.	Tvirtai įstatykite akumuliatorių. Pašalinkite pašalinį objektą.
Įkrovimo indikatoriaus lemputė mirksi raudonai, o akumuliatoriaus įkrovimas neprasideda.	Akumuliatorius blogai įstatytas. Akumuliatorius perkaito.	Tvirtai įstatykite akumuliatorių. Paliktas akumuliatorius automatiškai pradės krauti, jei jo temperatūra nukris, bet tai gali sutrumpinti akumuliatoriaus tarnavimo laiką. Prieš įkrovimą rekomenduojama atvėsinti akumuliatorių gerai vėdinamoje patalpoje, saugant nuo tiesioginių saulės spindulių.
Akumuliatorius greitai nusilpsta, net jei yra visiškai įkrautas.	Baigiasi akumuliatoriaus tarnavimo laikas.	Pakeiskite akumuliatorių nauju.
Akumuliatorius ilgai kraunasi.	Akumuliatoriaus, įkroviklio ar aplinkos temperatūra labai maža. Įkroviklio vėdinimo angos užblokuotos, todėl viduje esantys komponentai perkaista. Neveikia ventiliatorius.	Įkraukite akumuliatorių patalpoje ar šiltesnėje vietoje. Stenkitės neužblokuoti vėdinimo angų. Dėl remonto kreipkitės į „HiKOKI“ įgaliotą aptarnavimo centrą.
USB maitinimo lemputė išsijungė, o USB įrenginys nustojo krauti.	Akumuliatoriaus talpa tapo maža.	Įstatykite akumuliatorių, kurio talpa yra pakankama. Įkroviklio kištuką įjunkite į elektros lizdą.
USB indikatoriaus lemputė neišsijungia, net USB įrenginiui baigus krauti.	USB maitinimo lemputė užsidega žalia spalva ir nurodo, kad USB yra galimas.	Tai nėra gedimas.
Neaišku, kokia yra USB įrenginio įkrovimo būseną, ar jo įkrovimas baigtas.	USB maitinimo lemputė neišsijungia, net kai įkrovimas baigtas.	Patikrinkite įkraunamą USB įrenginį, kad patvirtintumėte jo įkrovimo būseną.
Nutrūksta USB įrenginio įkrovimas.	Įkroviklis įjungtas į elektros lizdą, o USB įrenginys įkraunamas iš akumuliatoriaus. Tuo metu, kai USB įrenginys buvo įkraunamas, į įkroviklį buvo įdėtas akumuliatorius, naudojant maitinimo lizdą kaip maitinimo šaltinį.	Tai nėra gedimas. Įkroviklis maždaug 5 sekundes pristabdo USB įkrovimą, kai jis diferencijuojasi tarp maitinimo šaltinių.
USB įrenginio įkrovimas nutrūksta, kai akumuliatorius ir USB įrenginys yra įkraunami vienu metu.	Akumuliatorius yra visiškai įkrautas.	Tai nėra gedimas. Įkroviklis maždaug 5 sekundes pristabdo USB įkrovimą, kol patikrina, ar akumuliatorius sėkmingai įkrautas.
USB įrenginio įkrovimas nutrūksta, kai akumuliatorius ir USB įrenginys yra įkraunami vienu metu.	Likusi akumuliatoriaus talpa yra labai maža.	Tai nėra gedimas. Kai akumuliatoriaus talpa pasiekia tam tikrą lygį, USB įkrovimas pradedamas automatiškai.

sąlygose (atsižvelgiant į visas darbo ciklo dalis, pavyzdžiui, laiką, kada įrankis yra išjungtas ir kada veikia tuščia eiga, taip pat į paleidimo laiką).

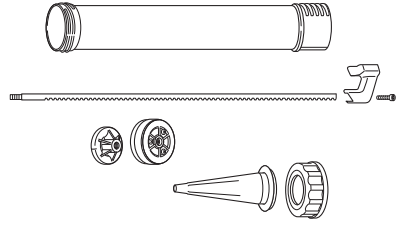
PASTABA

Dėl „HiKOKI“ vykdomų nuolatinių tyrimų ir tobulinimo, išdėstytos specifikacijos gali būti keičiamos be įspėjimo.

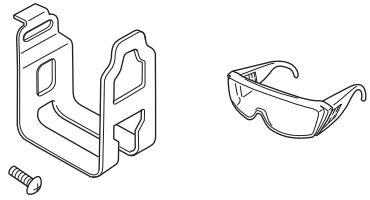
	AC18DA				
	(BCSC)	(BCS)	(NNSC)	(NNS)	(NN)
	1	1	1	1	1
	-	1	-	1	-
	1	-	1	-	-
	1	1	1	1	1
	1	1	1	1	1
 UC18YSL3	1	1	-	-	-
 BSL1820M	1	1	-	-	-
	1	1	-	-	-



378711



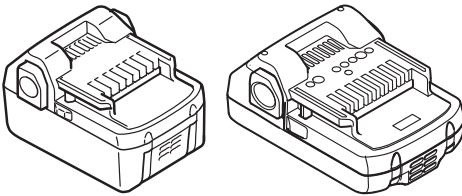
378712



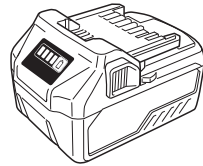
373035
373378



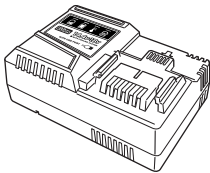
875769



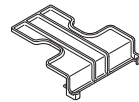
BSL18..



BSL36..18



UC18YSL3 (14,4 V-18 V)



329897

Lietuvių

GARANTIJOS PAŽYMĖJIMAS

- ① Modelio Nr.
- ② Serijos Nr.
- ③ Pirkimo data
- ④ Kliento pavardė ir adresas
- ⑤ Pardavėjo pavadinimas ir adresas
(Pardavėjo pavadinimo ir adreso spaudas)



HIKOKI

①	
②	
③	
④	
⑤	



Lietuvių

EB ATITIKTIES DEKLARACIJA

Atsakingai pareiškiame, kad belaidis sandarinimo medžiagų pistoletas, kurio tipas ir specialus identifikavimo numeris *1) atitinka visus galiojančius *2) direktyvų ir *3) standartų reikalavimus. Techninė byla *4) – Žr. žemiau.

The European Standard Manager at the representative office in Europe is authorized to compile the technical file.
Deklaracija galioja gaminiams su „CE“ ženklu.

*1) AC18DA C362213R

*2) 2006/42/EC, 2014/30/EU, 2014/35/EU, 2011/65/EU

*3) EN62841-1:2015

EN ISO 12100:2010

EN60335-1:2012+A11:2014

EN60335-2-29:2004+A2:2010

EN55014-1:2006+A1:2009+A2:2011

EN55014-2:1997+A1:2001+A2:2008

*4) Atstovybė Europoje

Hikoki Power Tools Deutschland GmbH

Siemensring 34, 47877 Viličas, Vokietija

Pagrindinis biuras Japonijoje

„Koki Holdings Co., Ltd.“

Shinagawa Intercity Tower A, 15-1, Konan 2-chome,

Minato-ku, Tokijas, Japonija

29. 7. 2022

Akihisa Yahagi

Europos standartų vadovas

29. 7. 2022

CE

A. Nakagawa

A. Nakagawa
Pareigūnas

ATITIKTIES DEKLARACIJA

Visiškai atsakingai pareiškiame, kad belaidis sandarinimo medžiagų pistoletas, kurio tipas ir specialus identifikavimo numeris

*1) atitinka visus atitinkamus JK teisės aktų aktus *2) ir standartų reikalavimus *3). Techninė byla *4) – Žr. žemiau. Deklaracija galioja gaminiams su „UKCA“ ženklu.

*1) AC18DA C362213R

*2) S.I. 2008/1597, S.I. 2016/1091, S.I. 2016/1101, S.I. 2012/3032

*3) EN62841-1:2015

EN ISO 12100:2010

EN60335-1:2012+A11:2014

EN60335-2-29:2004+A2:2010

EN55014-1:2006+A1:2009+A2:2011

EN55014-2:1997+A1:2001+A2:2008

*4) Importuotojas ir įgaliotasis asmuo techninei bylai parengti

„**Hikoki Power Tools (U.K.) Ltd.**“
25 Majestic Road, Southampton, SO16 OYT,
Jungtinė Karalystė

Pagrindinis biuras Japonijoje

„**Koki Holdings Co., Ltd.**“
Shinagawa Intercity Tower A, 15-1, Konan 2-chome,
Minato-ku, Tokijas, Japonija

29. 7. 2022

**UK
CA**

A Nakagawa

A. Nakagawa

Pareigūnas

Hikoki Holdings Co., Ltd.