



ATV21

ATV KOMBIKÄRU

Kasutusjuhend

Kasutusjuhendi originaali tõlge

Lugege kasutusjuhend enne seadme kasutamist hoolikalt läbi ja täitke kõiki esitatud juhiseid. Hoidke juhend hilisema kasutamise tarbeks alles.



Isojoen Konehalli Oy, Keskustie 26, 61850 Kauhajoki As, Finland
Tel. +358 (0)20 1323 232 • Faks +358 (0)20 1323 388 • tuotepalaute@ikh.fi • www.ikh.fi

Sissejuhatus

Õnnitleme kvaliteetse IKH toote valimise puhul! Loodame, et ostetud seade on teile töös heaks abiks. Ohutu töö tagamiseks lugege kasutusjuhend enne seadme kasutuselevõttu hoolikalt läbi. Ebaselguste korral või probleemide ilmnemisel võtke ühendust edasimüüja või maaletoojaga. Soovime teile ohutut ja meeldivat töötamist ostetud seadmega!

OHUTUSEESKIRJAD

LUGEGE KASUTUSJUHEND HOOLIKALT LÄBI JA ARVESTAGE SELLES ESITATUD OHUTUSEESKIRJU JA HOIATUSI. KASUTAGE SEADET ÕIGESTI JA HOOLIKALT NING ETTENÄHTUD KASUTUSOTSTARBEL. JUHENDIS ESITATUD NÕUETE TÄITMATA JÄTMINE VÕIB TEKITADA TÕSISEID VIGASTUSI JA/VÕI VARALIST KAHJU. HOIDKE KASUTUSJUHEND VÕIMALIKU HILISEMA KASUTAMISE TARBEKS ALLES.

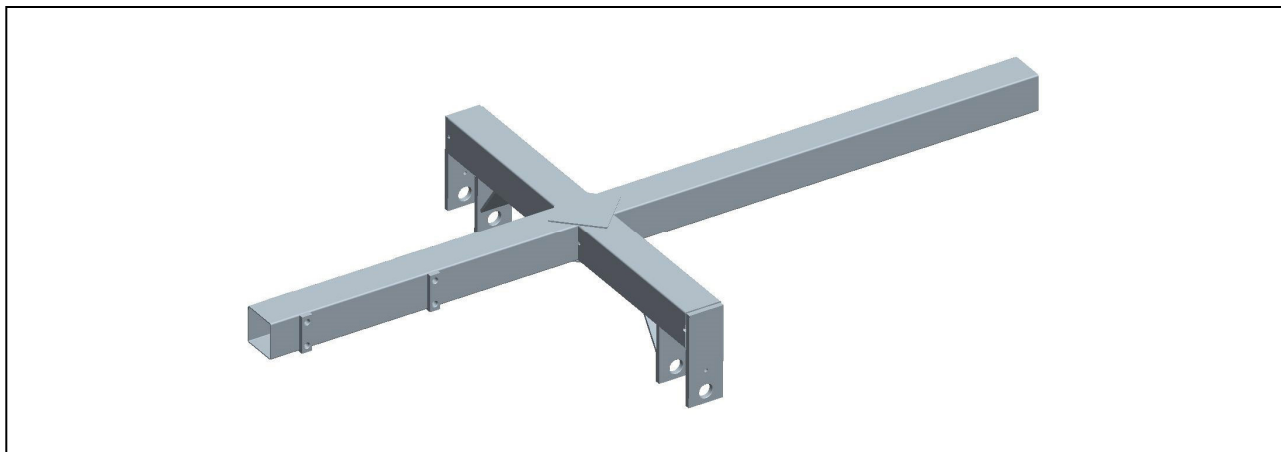
- Vähemalt 8-aastased lapsed ja isikud, kelle füüsilised, aistingulised või vaimsed omadused on kahjustunud või kellel ei ole seadme kasutamiseks vajalikke oskusi, võivad seadme juures viibida vaid järelevalve all või kui neid on juhendatud ja nad mõistavad seadmest tulenevaid ohte. Ärge lubage lastel seadmega mängida! Lastel ei või lubada seadet puhastada ega muul moel hooldada ilma järelevalveta.
- Ärge ületage kunagi seadme lubatud koormust – see on rangelt keelatud!
- Seadet võib kasutada vaid tootja poolt ettenähtud töödeks.
- Seade ei ole mõeldud inimeste transportimiseks – see on rangelt keelatud!
- Kasutage sõitmisel ja töötamisel vajalikku kaitsevarustust (kiiver, kaitseprillid, kõrvaklapid jms).
- Ärge kasutage seadet väsinuna ega alkoholi, narkootikumide ega muude joovet tekitavate ainete mõju all.
- Töötage alati keskendunult ja rahulikult. Hoolimatus ja ettevaatamatu tegevus võivad olla ohtlikud.
- Ärge lubage kõrvalisi isikuid töötsooni – lapsed ja muud isikud tuleb töötsoonest eemal hoida. Seadme juures töötamisel on ohutuskaugus 10 meetrit igas suunas.
- Ärge minge kunagi üles tõstetud või kallutava kasti alla.
- Jälgige, et rehvides oleks õige rõhk, mis on märgitud rehvi välisküljele. Kontrollige ka ATV või muu kasutatava veduki rehvirõhku, sest see parandab veovõimet.

- Käru ei või kasutada maastikul, mille kalle on üle 15°.
- Seade ei sobi kasutamiseks maanteeliikluses.
- Hooldage seadet regulaarselt. Hooldustööde tegemata jätmine võib olla ohtlik.
- Seadet võib lasta remontida vaid volitatud hooldusfirmas.

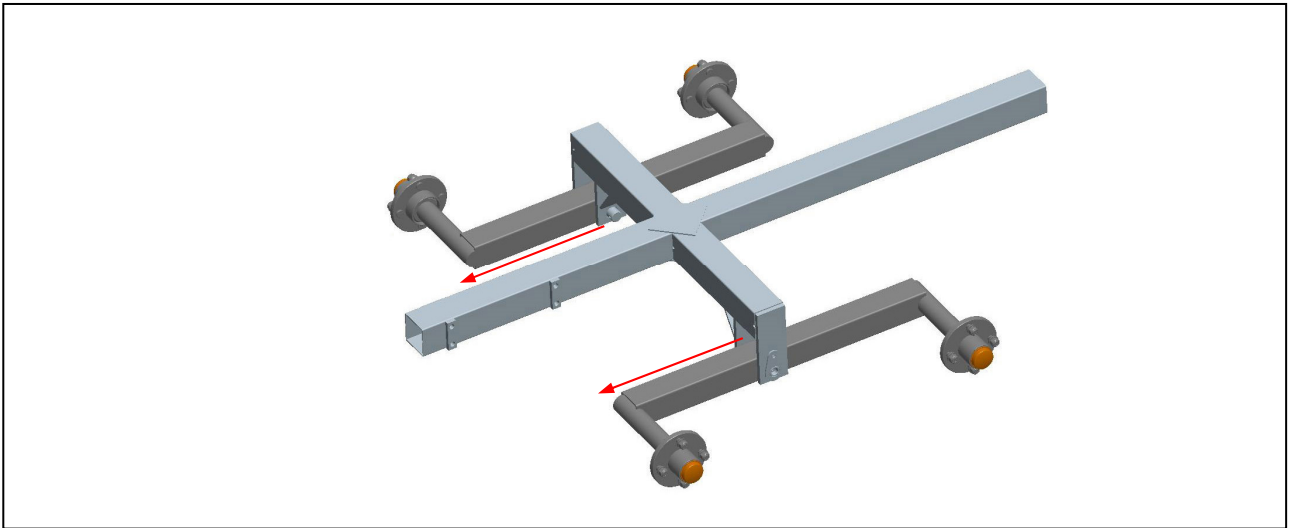
TEHNILISED ANDMED

Max kandevõime	1200 kg
Rehvid	22x11-10
Kasti materjal	Tsinkplekk, paksus 1,5 mm
Kasti suurus	P 1950 x L 1010 x K 535 mm
Üldmõõtmed	P 3800 x L 1300 x K 1900 mm
Täismass	310 kg

MONTEERIMINE

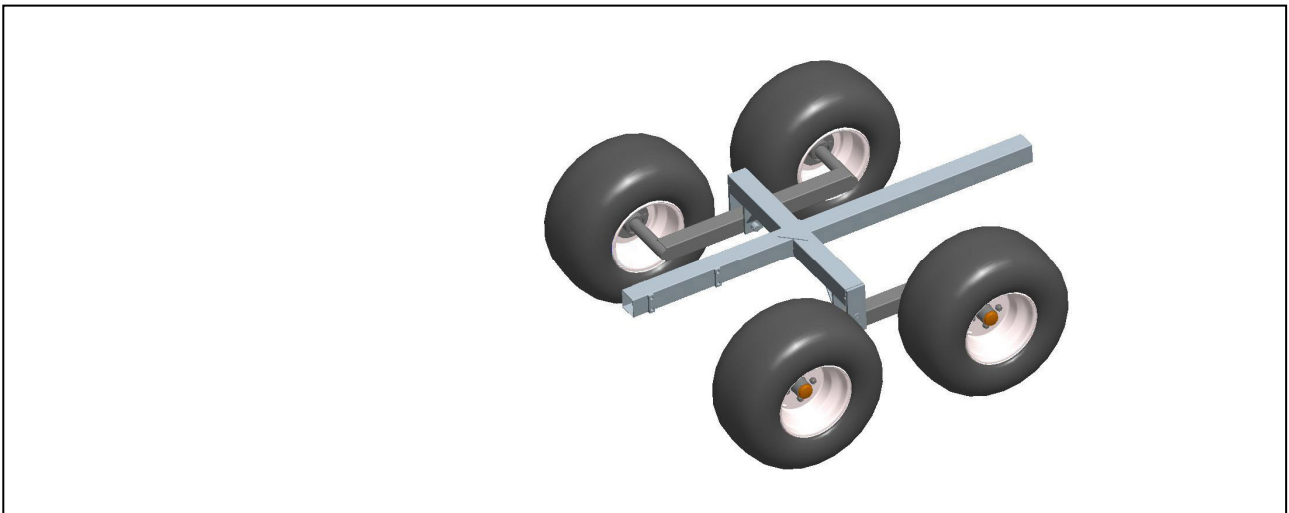


Etapp 1



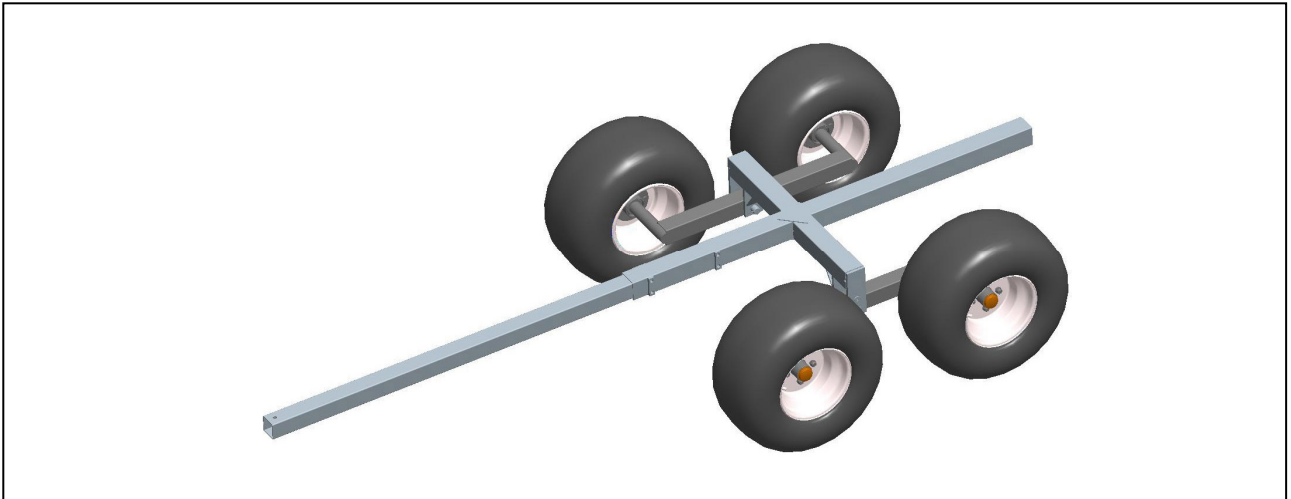
Etapp 2

Kinnitage rattateljed oma kohale nii, et pikem ots (kinnitusavade suhtes) jääks ettepoole.



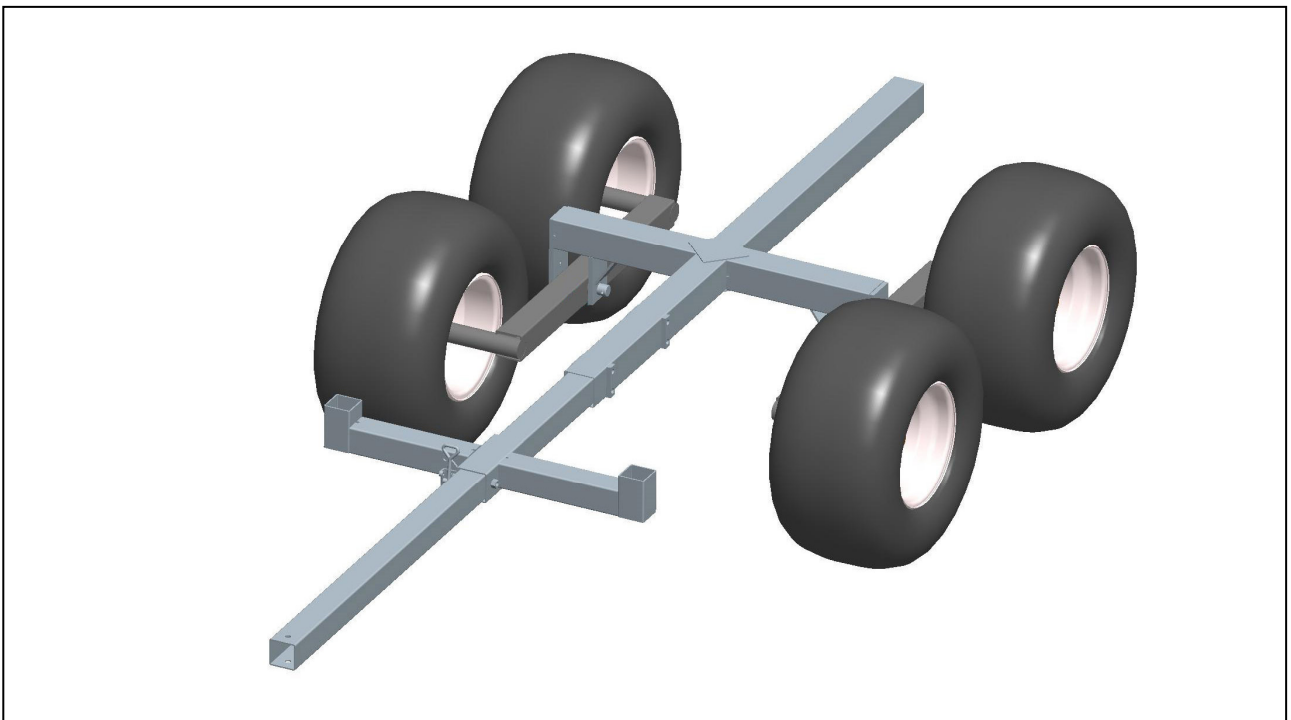
Etapp 3

Kinnitage rattad. Arvestage pöörlemissuunda, mis on märgitud noolega rehvi küljele. Rattad tuleb paigaldada alati ventiil väljapoole. Ratta mutreid tuleb pingutada momendiga 100 Nm. Rehvirõhk on märgitud rehvi küljele.



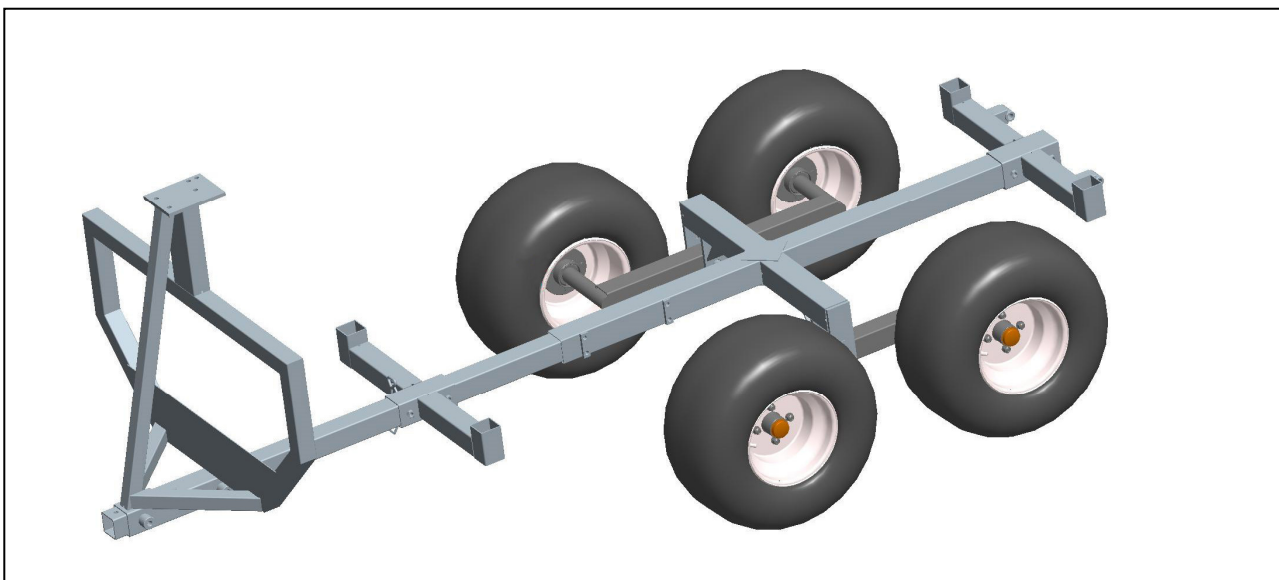
Etapp 4

Asetage raamitoru rattatelgede korpuse sisse.



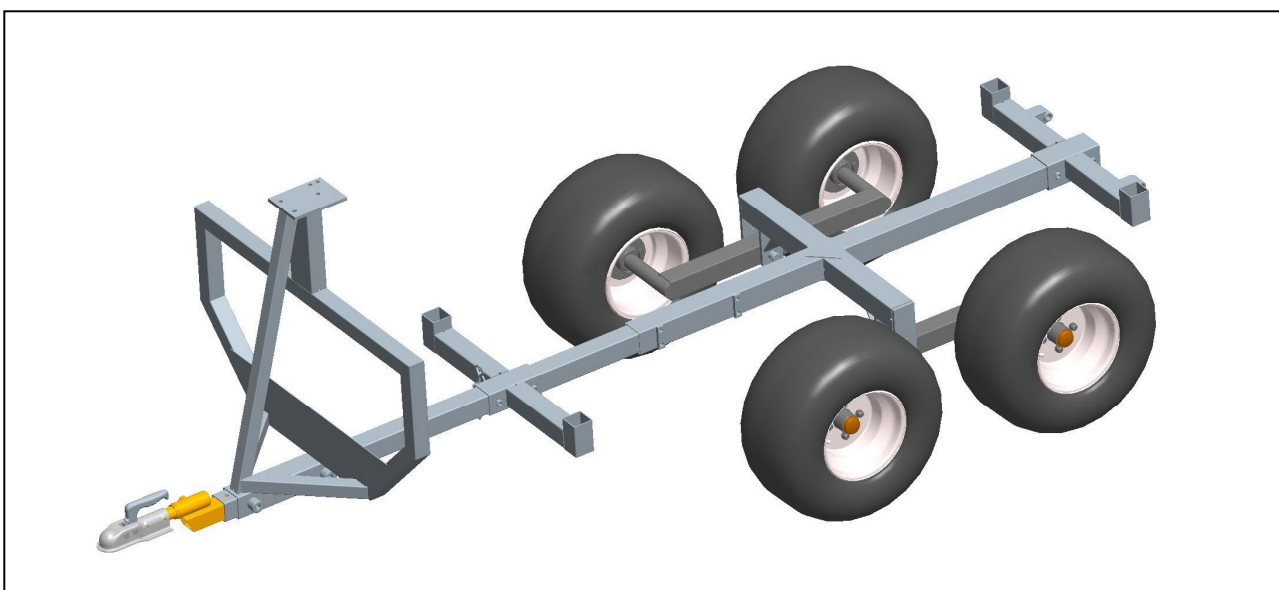
Etapp 5

Paigaldage tugipostide esikandur raamitoru külge.



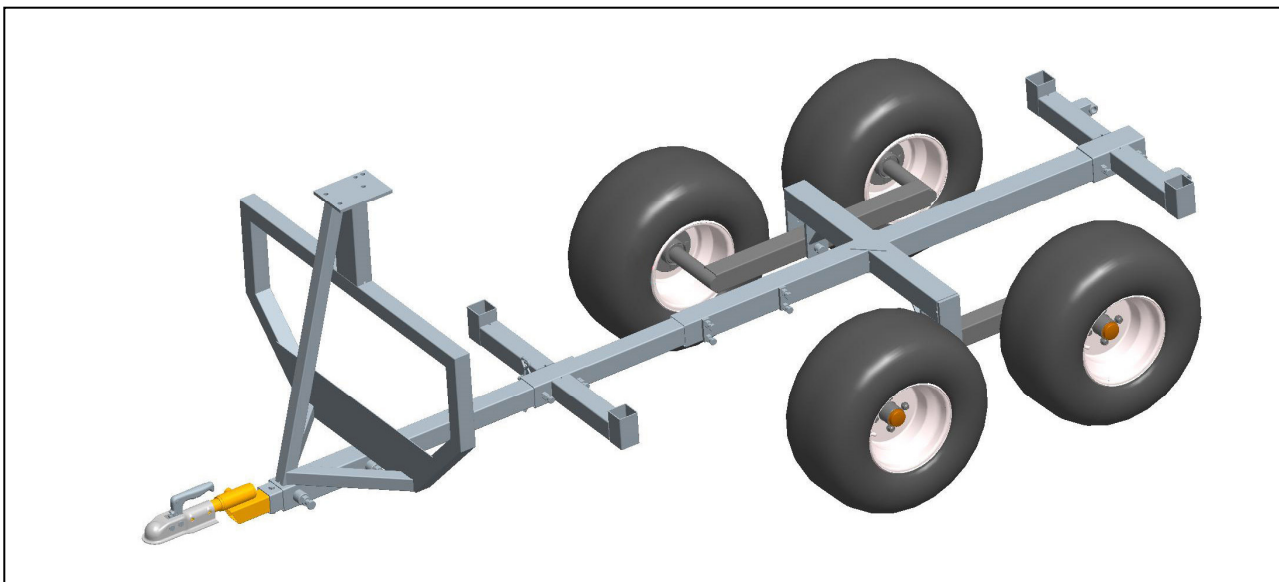
Etapp 6

Kinnitage esipiire ning postide tagakandur raamitoru külge.



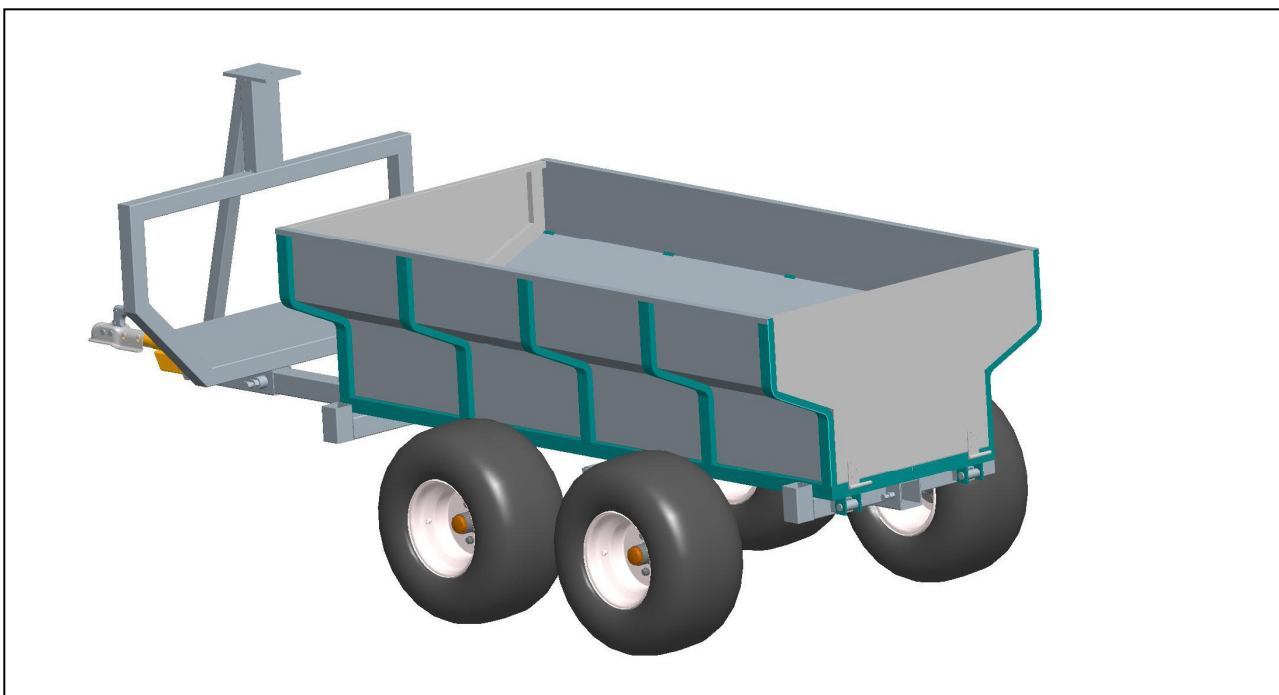
Etapp 7

Paigaldage haakesead raamitoru otsa.



Etapp 8

Paigaldage kõik ülejäänud osad hoolikalt vastavalt seadme kasutusotstarbele – kas seadet kasutatakse koos kastiga või palgikäruna.



Etapp 9

Tõstke kast oma kohale ja kinnitage raami külge. Jälgige, et tugipostid oleks paigutatud õigesti kasti alla toeks. Esipiirde ja kasti vahele peab jääma piisavalt ruumi kallutamiseks.

Kui seadet kasutatakse palgikäruna, võib tugipostide kandurite koha vabalt valida. Sellisel juhul saab kandurite ja esipiirde paigalduskohta vastavalt vajadusele muuta.

KASUTAMINE

Tegevus enne iga kasutuskorda

- Kontrollige, et seade oleks heas kasutuskorras. Ärge kasutage seadet, kui selle mingi osa on kahjustunud.
- Kontrollige poltide pingsust ja piisavat määratust (määrdeniplid).
- Kontrollige rattamutrite pingutusmomenti.
- Kontrollige, et haakeseade oleks korralikult ATV/veduki veokonksu küljes kinni.

Laadimine

- Ärge ületage kunagi seadme lubatud koormust – see on rangelt keelatud!
- Jaotage koorem kärule võimalikult ühtlaselt. Raskemad asjad tuleb paigutada kasti keskele ja rattatelgede kohale.
- Seadet tuleb laadida nii, et koormus tiisile ei ületaks 60 kilo või ATV/veduki vastavat soovituslikku massi.
- Arvestage alati täismassi, koorma massi ning koorma jagunemist.
- Sobitage veetava koorma mass maastiku ning ATV/veduki massiga.
- Koorem ei või ulatuda üle käru külgede.

Kasutusjuhised

- Kasutage alati tingimustes sobivat sõidukiirust. Suurim lubatud kiirus käru vedamisel on 15 km/h.
 - Veenduge, et koorem püsiks korralikult kastis.
 - Vältige suuri kiirendusi, äkilisi pöördeid ja tugevat pidurdamist. Selline tegevus võib käru tasakaalust välja viia ja ümber ajada.
 - Jälgige käru vedamisel, et see ei jääks puude või muude takistuste taha kinni.
 - Käru eemaldamisel ei või sellel olla koormat.
-

EÜ vastavusdeklaratsioon (originaal)

Meie,

Isojoen Konehalli Oy
Keskustie 26
61850 Kauhajoki
Tel +358 (0)20 1323 232
tuotepalaute@ikh.fi

kinnitame ainuüksi oma vastutusel, et järgnevalt nimetatud toode

Seade ATV kombikäru
Kaubamärk: IKH
mudel/tüüp: ATV21

vastab

masinadirektiivi (MD) 2006/42/EÜ,

nõuetele ja vastab ka järgnevatele harmoniseeritud standarditele ning tehnilistele spetsifikatsioonidele:

EN 1853-1999

Kauhajokis 18.7.2014

Isojoen Konehalli Oy



Jani Pirttijärvi, ostujuht (volitatud koostama tehnilist dokumentatsiooni)

Copyright © 2014 Isojoen Konehalli Oy. Kõik õigused kaitstud. Käesoleva dokumendi sisu nii terviklik kui ka osaline kopeerimine, jaotamine või salvestamine on ilma Isojoen Konehalli Oy kirjaliku loata keelatud. Käesoleva dokumendi sisu esitatakse sellisena nagu see on, mis tähendab, et sisu täpsuse ja usaldusväärsuse kohta ei anta ühtegi otsest ega kaudset garantiid ega tagata ka toote turustatavust või sobivust teatud kindlal eesmärgil, kui seadustes ei ole nimetatud teisiti. Dokumentis esitatud joonised on illustreerivad ja võivad olla tegelikust tootest erinevad. Isojoen Konehalli Oy arendab oma tooteid pidevalt ja jätab endale õiguse teha toote ja käesoleva dokumendi juures muudatusi ja parandusi mis tahes ajal sellest ette teatamata. Vastavusdeklaratsioon ja garantii ei kehti, kui toote tehnilisi või kasutamise seotud omadusi muudetakse ilma tootja nõusolekuta. Isojoen Konehalli Oy ei vastuta seadme kasutamisest tulenevate otseste või kaudsete kahjude eest.