

AWD

AWD052JC

PUULÕHKUJA

Kasutusjuhend
Originaaljuhendi tõlge



Isojoen Konehalli Oy, Keskustie 26, 61850 Kauhajoki As, Soome
Tel +358 (0)20 1323 232 • tuotepalaute@ikh.fi • www.ikh.fi

SISSEJUHATUS

Täname, et valisid selle kvaliteetse AWD toote! Loodame, et ostetud seadmest on Sinu töös palju kasu. Enne kasutuselevõttu loe kindlasti läbi kasutusjuhend, et oskaksid seadet ohutult kasutada. Kahtluste või probleemide korral võta ühendust seadme müüja või maaletoojaga. Soovime ohutut ja meeldivat seadme kasutamist!

OHUTUSNÕUDED

LOE NEED JUHISED TÄHELEPANELIKULT LÄBI NING PÕÖRA TÄHELEPANU OHUTUSNÕUETELE JA HOIATUSTELE. KASUTA SEADET ÕIGESTI JA TÄHELEPANELIKULT SELLE ETTENÄHTUD OTSTARBEKS. JUHISTE EIRAMINE VÕIB KAASA TUUA RASKEID KEHAVIGASTUSI JA/VÕI AINELIST KAHJU. HOIA KASUTUSJUHEND HILISEMAKS VAJADUSEKS ALLES.

Seda seadet tohivad kasutada vähemalt 8-aastased lapsed ja sellised isikud, kellel on piisavad kogemused ja teadmised ning kellel pole füüsilist, vaimset ega sensorset puuet, keda seadme kasutamise ajal jälgitakse või keda on õpetatud seadet ohutult kasutama ning kes saavad aru seadme kasutamise seonduvatest ohtudest. Lapsed ei tohi seadmega mängida. Lapsed ei tohi seadet puhastada ega seadet ilma järelevalveta hooldada.

SEADME ELEKTRIPAIGALDUSED TOHIB TEHA AINULT VOLITATUD ELEKTRIK.

HOIA TÖÖRUUM KORRAS JA PUHAS.

Korratus tööruumis võib tekkida ohuolukordi.

ÄRA TÖÖTA OHTLIKUS KESKKONNAS.

Kaitse elektriseadmeid sademete eest. Ära kasuta elektriseadet niiskes ega märjas ruumis. Taga töökohas korralik valgustus. Ära kasuta elektriseadet, kui läheduses on tuleohtlikke vedelikke, gaase, pulbreid või tolmu.

KAITSE END ELEKTRILÖÖGI EEST.

Veendu alati, et vooluvõrgu pinge ja sagedus vastavad seadme andmesildil märgitud andmetele. Väldi kokkupuudet maandatud pindadega nagu näiteks toru, radiaator, pliit või külmik.

ÄRA LUBA LAPSI SEADME LÄHEDUSSE.

Jälgi, et ka teised kõrvalised isikud püsivad piisavalt kaugel seadmest ja selle tejuhtmest.

KUI ELEKTRISEADET EI KASUTATA, TULEB SEDA HOIDA ÕIGESTI.

Kui seadet ei kasutata, pane see kuiva ja kõrgel asuvasse või lukustatavasse hoiukohta – eemale laste käeulatusesest.

ÄRA KOORMA SEADET ÜLE.

Seade töötab kõige paremini ja ohutumalt ettenähtud kiirusel.

KASUTA TÖÖKS SOBIVAT SEADET.

Ära proovi vägisi teha liiga väikese seadmega sellist tööd, milleks see pole mõeldud ja milleks oleks tarvis võimsamat seadet.

KANNA SOBIVAID RÕIVAID.

Ära kanna liiga lohmakaid riideid ega ehteid, mis võivad seadme liikuvate osade külge kinni jääda. Õues töötades on soovitatav kanda kummikindaid ja libisematuid jalatseid. Kata pikad juuksed nt juuksevõrguga kinni.

KANNA ALATI KAITSEPRILLE JA KÕRVAKLAPPE.

Kui seadmega töötamisel tekib tolmu, tuleb kanda ka tolumumaski.

JÄLGI, ET KAITSMED ON OMA KOHAL JA HEAS KORRAS.

Kui seadmel on kaitsmeid või turvaseadmeid, siis ära kasuta seadet ilma nendeta.

ÜHENDA TOLMUEEMALDI.

Kui seadet saab ühendada tolmueemaldus- ja tolmu kogumisseadmega, siis veendu, et ühendused on sobivad ja et tolmueemaldus töötab õigesti.

KASUTA TOITEJUHTET VAID ETTENÄHTUD EESMÄRGIL.

Ära hoia seadet kandes kinni toitejuhtmest ega tõmba toitejuhtmest, et pistikut pistikupesast eemaldada. Kaitse toitejuhet kuumuse, õli ja teravate servade eest.

PIKENDUSJUHTME KASUTAMIST PEAKS VÄLTIMA.

Kui pikendusjuhtme kasutamine on siiski vältimatu, siis veendu, et pikendusjuhe ja selle pistik on tüübilt, suuruselt, kujult ja kõigilt muudelt omadustelt sobiv seadme toitejuhtme ja pistikuga; samuti veendu, et pikendusjuhe on õigesti juhtmestatud ja heas korras. Ära kasuta pikendusjuhet, mille läbimõõt on alla 2,5 mm² või pikkus üle 20 m, muidu võib seadme mootor saada kahjustusi.

FIKSEERI TÖÖDELDAV DETAIL HOOLIKALT KAS PITSKRUVI VM KINNITUSVAHENDIGA.

Nii püsib detail paremini paigal kui käega hoides, pealegi jäävad nii mõlemad käed vabaks tööriista käsitsema.

ÄRA KÜÜNITA ÜLE SEADME.

Seisa alati võimalikult kindlas tasakaaluasendis.

HOOLDA TÖÖRIISTU JA SEADET HOOLIKALT.

Tööriistad tasub hoida alati teritatud ja puhtad, nii on nendega parem ja ohutum töötada. Osade hooldamisel ja vahetamisel järgi juhiseid. Kontrolli toitejuhet regulaarselt ja lase vigane toitejuhe volitatud hooldustöökojas ära parandada või välja vahetada. Kontrolli ka pikendusjuhet regulaarselt ja vajaduse korral vaheta see välja. Hoia seadme pidemed kuivad ja puhtad ning jälgi, et need pole õlised ega rasvased.

EEMALDA TOITEJUHTME PISTIK PISTIKUPESAST ALATI ENNE PAIGALDUS-, PUHASTUS-, HOOLDUS- JA REGULEERIMISTÖID, SEADME OSADE VÄLJAVAHETAMISE AJAKS NING ALATI, KUI SEADET EI KASUTATA.

ÄRA JÄTA SEADME KÜLGE VÕTMEID VM TÖÖRIISTU.

Enne seadme kasutamist kontrolli alati, kas kõik võtmed ja reguleervahendid on eemaldatud.

VÄLISTA SEADME JUHUSLIK KÄIVITUMINE.

Ära hoia sõrme toitelülil, kui kannad vooluvõrku ühendatud seadet. Enne kui ühendad toitejuhtme pistiku pistikupessa, veendu, et seadme päästik on väljalülitatud asendis.

KUI KASUTAD SEADET ÕUES, TULEB KASUTADA KA VÄLITINGIMUSTESSE MÕELDUD PIKENDUSJUHET, MIS ON VASTAVALT MÄRGISTATUD.

OLE TÖÖTADES ALATI TÄHELEPANELIK JA KESKENDU TÖÖLE.

Seadet kasutades tuleb alati olla eriti hoolikas ja ettevaatlik. Ära kunagi kasuta seadet, kui oled väsinud, haige või alkoholi, ravimite, uimastite või muude tähelepanu- ja reaktsioonivõimet mõjutavate ainete mõju all.

KONTROLLI, EGA SEADME OSAD POLE KAHJUSTATUD.

Kui märkad seadmel, selle kaitsmetel või muudel osadel kahjustusi, ära kasuta seadet enne, kui oled lasknud selle volitatud hooldustöökogas üle kontrollida. Kontrolli, kas liikuvad osad töötavad veatult ja liiguvad vabalt ning on ka muidu heas korras. Kontrolli kõigi osade kinnitust ja kõiki muid tegureid, mis võivad seadme tööd mõjutada. Kahjustatud osad tuleb lasta ära parandada või välja vahetada volitatud hooldustöökogas, kui kasutusjuhendis pole märgitud teisiti. Vigased lülid tuleb lasta volitatud hoolduses välja vahetada. Seadet ei tohi kasutada, kui selle toitelüliti ei tööta.

KASUTA AINULT ORIGINAALVARUOSI JA –LISATARVIKUID.

Muusuguste osade kasutamine võib põhjustada ohuolukorra.

SEADET TOHIB PARANDADA AINULT VOLITATUD HOOLDUSTÖÖKODA, KASUTADES ORIGINAALVARUOSI, VASTASEL KORRAL VÕIB SEADME KASUTAJA HILJEM VIGA SAADA.

ERIOHUTUSNÕUDED

VÄLDI OHTLIKKE TINGIMUSI.

Paiguta puulõhkuja 60–75 cm kõrgusele stabiilsele, ühtlasele ja horisontaalsele tööalusele, mille ümber on kasutajal piisavalt ruumi puude käsitlemiseks ja liikumiseks. Kui puulõhkuja kipub alusel liikuma või nihkuma, fikseeri see poltidega töötasapinna külge.

KAITSE END ELEKTRILÖÖGI EEST.

Kontrolli, kas voluring on nõuetekohaselt isoleeritud ning vastab mootori võimsusele, volupingele ja –sagedusele. Kontrolli, kas voluringil on nõuetekohane maandus ja reguleeritav kaitselüliti. Puulõhkuja toitepistikut ühendades või eemaldades ära puuduta pistiku metallharusid. Ära kunagi ava mootori juhtkarpi. Küsimuste või kahtluste korral võta ühendust elektrikuga.

KONTROLLI LÕHUTAVAD PAKUD ÜLE.

Veendu, et lõhutavates pakkudes ei ole naelu ega muid võõrkehasid. Paku otsad peavad olema sirgeks saetud. Oksad tuleb ära saagida nii, et paku pind oleks võimalikult ühtlane.

ÄRA KOORMA SEADET ÜLE.

Puulõhkuja töötab paremini ja ohutumalt nimikoormusel. Ära kunagi püüa lõhkuda suuremaid pakke kui tehniliste andmete tabelis märgitud. See võib olla ohtlik ja kahjustada seadet. Ära kasuta puulõhkujat selliseks tööks, milleks see pole mõeldud.

ÄRA KÜÜNITA ÜLE SEADME.

Ära kunagi seisa puulõhkuja peal. Kui seade ümber kukub või kui lõhestuskiil liigub valesti, võib juhtuda õnnetus. Ära hoia asju puulõhkuja peal ega lähedal, nii võib keegi püüda neile ligi pääsemiseks puulõhkuja peale ronida.

VÄLISTA OOTAMATUD ÕNNETUSED, MIS VÕIVAD PÕHJUSTADA KEHAVIGASTUSI.

Suuna alati kogu tähelepanu pakulükkuri liikumisele. Ära püüa pakku seadmes paigutada enne, kui pakulükkur on peatunud. Ära püüa kinnikiilunud pakku käsitsi eemaldada. Ära lahku seadme juurest enne, kui see on täielikult seiskunud.

KAITSE KESKKONDA.

Vii kasutatud õli jäätmejaama või järgi selle hävitamisel kohalikke keskkonnanõueteeskirju. Ära vala õli kanalisatsiooni, maapinnale ega vette.

TEHNILISED ANDMED

Mootor	230 V ~ 50 Hz, 1500 W, IP54
Lõhestusjõud	5 t
Lõhestuspikkus	520 mm
Paku läbimõõt*	50–250 mm
Hüdrauliline surve	21 MPa
Hüdraulikaõli kogus	2,8 l
Pikkus	1200 mm
Laius	660 mm
Kõrgus	850 mm
Mass	55 kg

See toode vastab kvaliteediklassi HA 2807 nõuetele.

* Paku läbimõõt on soovituslik. Ka väikest pakku võib olla raske lõhestada, kui sellel on oksid või kui see on eriti tugevakiuline. Teisalt võib olla lihtsam lõhestada pakke, mille läbimõõt on ülalmainitud suurem, juhul kui pakku kiud paiknevad regulaarselt.

TOITEVOOL

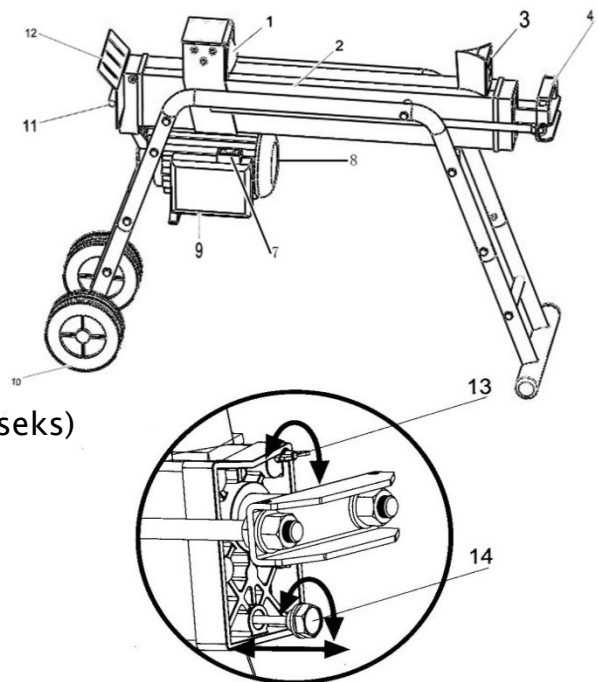
Ühenda toitejuhe standardsesse 230 V + 10% (50 Hz \pm 1 Hz) vooluvõrku, millel on alapinge-, ülepinge-, ülevoolu- ja rikkevoolukaitse (RCD) max rikkevoolule 0,03 A.

SEADME OSAD

Puulõhkuja on mõeldud ainult kodukasutuseks. See on mõeldud kasutamiseks välistingimustes temperatuuril 5–40 °C ning seda tohib kasutada max 1000 m kõrgusel merepinnast. Keskkonna õhuniiskus peaks olema temperatuuril 40 °C alla 50%. Seadet võib hoida või transportida välisõhu temperatuuril –25...+55 °C.

Seadme osad

1. Pakulükkur
2. Tööpind
3. Lõhestuskiil
4. Tõstesang
7. Toitenupp
8. Mootor
9. Juhtkarp
10. Rattad (AINULT lühikese vahemaa läbimiseks)
11. Hüdraulika juhthoob
12. Juhthoova kaitse
13. Õhutuskruvi
14. Õlitäitekork/mõõtevarras



ÄRA REGULEERI MAKSIMAALSURVE
PIIRIKRUVI!

Maksimaalsurve on seatud tehases ja maksimaalsurve piirikruvi on pitseeritud liimiga, et puulõhkuja töö ei töötaks suurema survejõuga kui 5 tonni. Volitamata reguleerimise

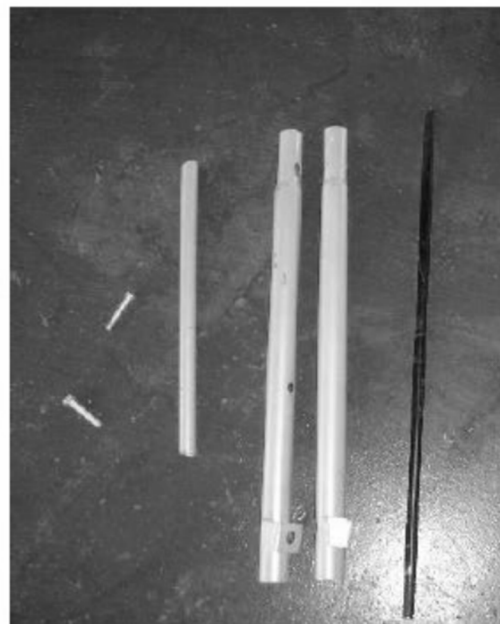


tagajärjel ei pruugi hüdraulikapump tagada piisavat survejõudu, samuti võib volitamata reguleerimine põhjustada raskeid õnnetusi ja kahjustada seadet.

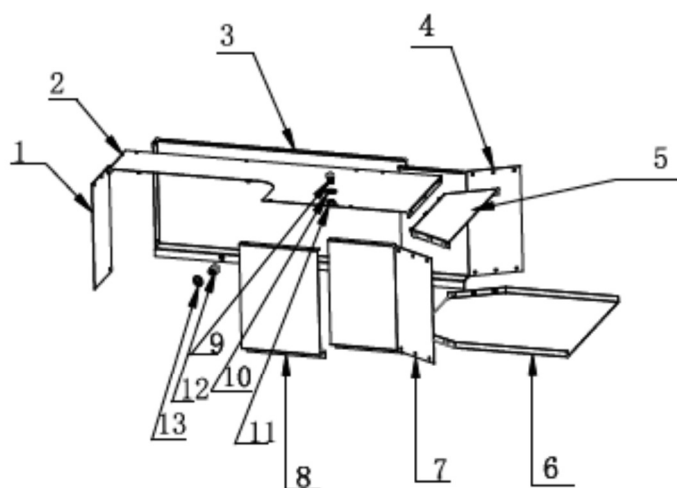
KASUTUSELEVÕTT

Kokkupanek

1. Paigalda tööalus, järgides kasutusjuhendi lõpus olevaid jooniseid.



2. Paiguta puulõhkuja 60–75 cm kõrgusele stabiilsele, ühtlasele ja horisontaalsele tööalusele.
3. Paigalda lõhestusala ümber kaitsekorpused, nagu alloleval joonisel näidatud.



1	esipaneel	8	parempoolne paneel
2	pealmine paneel	9	polt M5 12
3	vasakpoolne paneel	10	seib ϕ 5
4	vasakpoolne esikaitse	11	mutter M5
5	kaas	12	polt M6 10
6	täiteava	13	seib ϕ 6
7	parempoolne esikaitse		



ÕHUTUSKRUVI LÕDVENDAMINE

Enne puulõhkuja esmakasutust tuleb õli õhutuskrugi mõne pöörde võrra lõdvendada, kuni õhk liigub õlipaagist ühtlaselt sisse ja välja. Õhu voolamine õhutuskrugi juures peaks olema puulõhkuja kasutamise ajal märgatav. Enne puulõhkuja teiseldamist tuleb veenduda, et õli õhutuskrugi on kindlalt kinni – nii ei teki õlilekkeid. Kui õhutuskrugi ei lõdvendata, jääb õhk hüdraulikasüsteemi ja surutakse kokku ning vabaneb hiljem suure survega. Selline pidev õhu kokkusurumine ja paisumine puhub välja hüdraulikasüsteemi tihendid ja tekitab puulõhkujale pöördumatut kahju.

KASUTAMINE

NB! Enne kasutamist veendu, et kõik kruvid ja poldid on korralikult pingutatud.

NB! Enne seadme kasutamist keera õhutuskrugi paar pööret lahti.

Juhtsüsteem (ZHB)

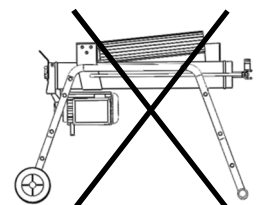
Puulõhkujal on juhtsüsteem ZHB, mille kasutamiseks on vaja mõlemat kätt. Vasaku käega juhitakse hüdraulika juhthooba ja parema käega lülitushooba. Kui ükskõik kumb käsi juhtseadise küljest eemaldada, lülitub puulõhkuja kohe välja. Kui mõlemad käed juhtseadistelt eemaldada, hakkab pakulükkur liikuma tagasi algasendisse.

Hüdraulika juhthoova juhusliku allavajutamise vältimiseks on paigaldatud päästikutüüpi lukusti. Hüdraulika juhthoova kasutamiseks tuleb esmalt tõmmata lukustit nimetissõrmega tahapoole, alles siis on võimalik juhthooba ettepoole vajutada.

Paku lõhestamine

Kui lõhestad äärmiselt kõva puitu, siis ära kunagi koorma puulõhkujat survega kauem kui 5 sekundit. Mainitud aja möödudes hakkab surve all olev õli üle kuumenema ja võib seadet kahjustada. Pööra kõva puitu 90°, kuna mõnes muus asendis on seda võib-olla lihtsam lõhestada. Kui puitu ei õnnestu lõhestada, siis ületab selle kõvadus seadme lõhestusjõu ja pakk tuleb jätta lõhestamata, et puulõhkujat mitte kahjustada.

Sea pakk kindlalt paku tugiplaatidele ja tööpinnale. Veendu, et pakk ei pöördu, kõigu ega saa lõhestamise ajal

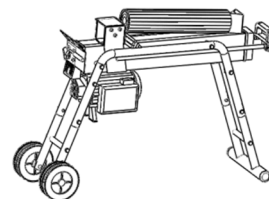


liikuda. Ära koorma lõhestuskiilu üle, lõhestades pakku ainult selle ülaosaga. See võib põhjustada lõhestuskiilu murdumise või kahjustada seadet.

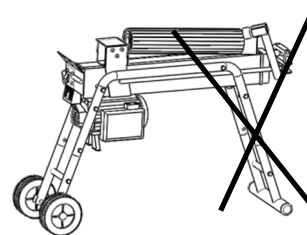
Lõhesta pakk puusüüga samasuunaliselt. Ära aseta pakku puulõhkujasse põikipidi. See võib olla ohtlik ja kahjustada tõsiselt seadet. Ära püüa lõhestada korruga kahte pakku. Üks neist võib ülespoole paiskuda ja Sind vigastada.

Kinnikiilunud paku eemaldamine

Vabasta mõlemad juhthoovad. Kui pakulükkur on tagasi liikunud ja algasendis täielikult peatunud, siis aseta paku alla kiilupuu. Lülita puulõhkuja sisse ja seejärel lükka kiilupuu üleni kinnikiilunud paku alla. Korda eelkirjeldatud toiminguid teravamate kiilupuudega, kuni pakk lahti tuleb.



Ära püüa kinnikiilunud pakku lõhestuskiilu küljest lahti koputada. Koputamine võib vigastada seadet või paku järsult lahti paisata, mille tagajärjel võib juhtuda õnnetus.

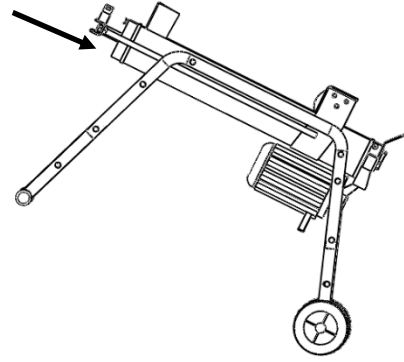
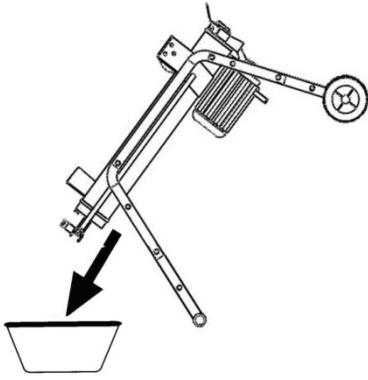


HOOLDUS

Hüdraulikaõli vahetamine

Vaheta puulõhkuja hüdraulikaõli välja iga 150 kasutustunni järel. Õli vahetades toimi sellises järjekorras:

1. Kontrolli, kas kõik liikuvad osad on peatunud ja puulõhkuja on vooluvõrgust lahti ühendatud.
2. Keera mõõtevardaga õlikork lahti ja eemalda see seadmest.
3. Keera puulõhkuja tugijala poolse otsaga allapoole, 4-liitrise õlimahuti kohale ning lase hüdraulikaõlil välja valguda.
4. Keera puulõhkuja nii, et mootor jääb allapoole.
5. Lisa tehnilistes andmetes märgitud, sellele seadmemudelile sobiv kogus värsket hüdraulikaõli.
6. Puhasta õlikorgi mõõtevarda pind ja lükka mõõtevarras õlipaaki tagasi, hoides seadet samal ajal vertikaalselt.
7. Veendu, et õlitase jääb täpselt mõõtevarda kahe soone vahele.
8. Puhasta õlikork ja keera see alles siis uuesti kinni. Õlilekete vältimiseks veendu, et õlikork on tugevalt kinni, enne kui puulõhkuja tagasi horisontaalasendisse keerad.



Kontrolli õlitaset regulaarselt ning jälgi, et see püsiks mõõtevarda kahe soone vahel. Kui õlitase on liiga madal, tuleb õli juurde lisada.

Puulõhkuja hüdraulilises ülekandesüsteemis on soovitatav kasutada järgmist tüüpi hüdraulikaõli või sellega samaväärset toodet:

- SHELL Tellus 22
- MOBIL DTE 11
- ARAL Vitam GF 22
- BP Energol HLP-HM 22

Lõhestuskiilu teritamine

Kui puulõhkujat on mõnda aega kasutatud, tuleks lõhestuskiilu teritada, kasutades peente hammastega viili, ning lihvida maha kõik lõikeserval olevad ebatasasused.

VEAOTSING

Viga	Põhjus	Lahendus
Pakk ei lõhestu.	<ul style="list-style-type: none"> - Pakk on valesti paigutatud. - Pakk on puulõhkuja jaoks liiga suur või liiga kõva. - Lõhestuskiilu lõikeserv on nüri. - Õlileke. - Maksimaalsurve piirikkruvi on reguleeritud väljaspool lubatud piire. Seatud on väiksem maksimaalsurve. 	<ul style="list-style-type: none"> - Paiguta pakk seadmesse õigesti. Paku õiget paigutamist vt punktist „Paku lõhestamine”. - Vähenda paku suurust ja proovi uuesti. - Lõhestuskiilu teritamise juhiseid vt punktist „Lõhestuskiilu teritamine”. - Leia õlilekke koht/kohad ja võta ühendust seadme müüjaga. - Võta ühendust seadme müüjaga.
Pakulükkur liigub nõksatusega, esineb tavalat müra või tugevat vibratsiooni.	<ul style="list-style-type: none"> - Hüdraulikasüsteemis on liiga vähe hüdraulikaõli ja liiga palju õhku. 	<ul style="list-style-type: none"> - Kontrolli õlitaset ja vajaduse korral lisa õli. - Võta ühendust seadme müüjaga.

<p>Õlileke silindri kolvi ümbruses või mujal.</p>	<ul style="list-style-type: none"> - Õhk on kasutamise ajal hüdraulikasüsteemi kinni jäänud. - Õhutuskrugi ei ole enne puulõhkuja teisaldamist pingutatud. - Õlikork ja mõõtevarras ei ole tihedalt kinni. - Hüdrauliline juhtventiil ja/või tihend(id) on kulumud. 	<ul style="list-style-type: none"> - Enne puulõhkuja kasutamist lõdvenda õhutuskrugi 3-4 pöörde võrra. - Enne puulõhkuja teisaldamist keera õhutuskrugi uuesti kinni. - Keera õlikork ja mõõtevarras kinni. - Võta ühendust seadme müüjaga.
---	---	---

TÖÖALUSE KOKKUPANEK





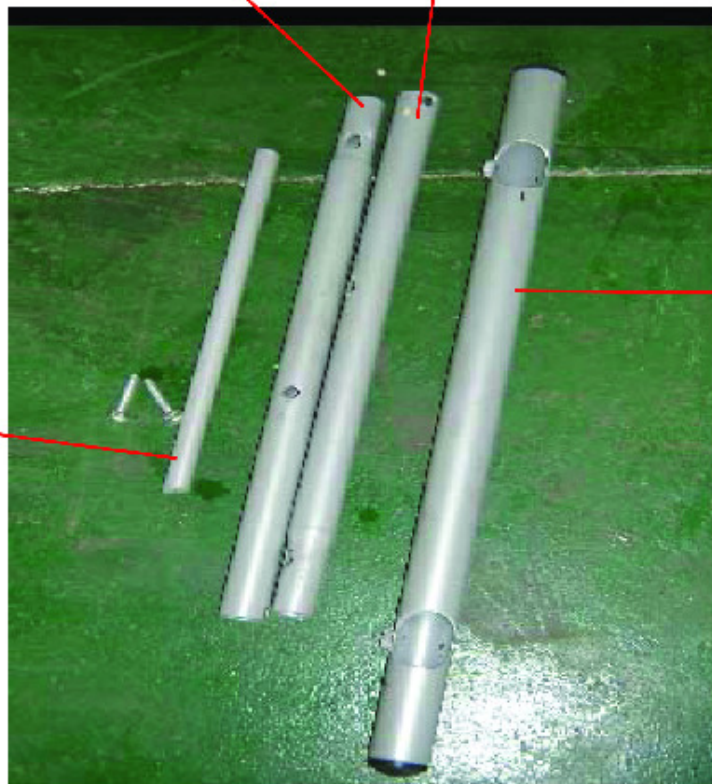
OSA A

2. Esijalg

3. Esijalg

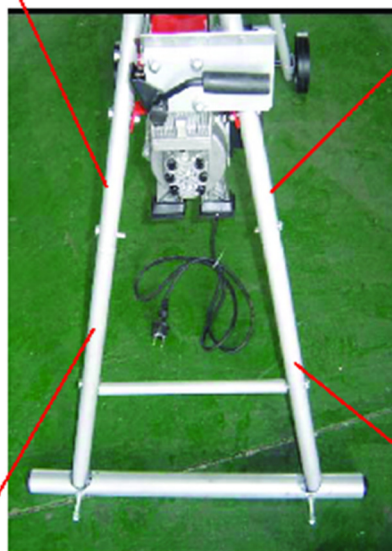
Horisontaalne jalg

1. Horisontaalтору

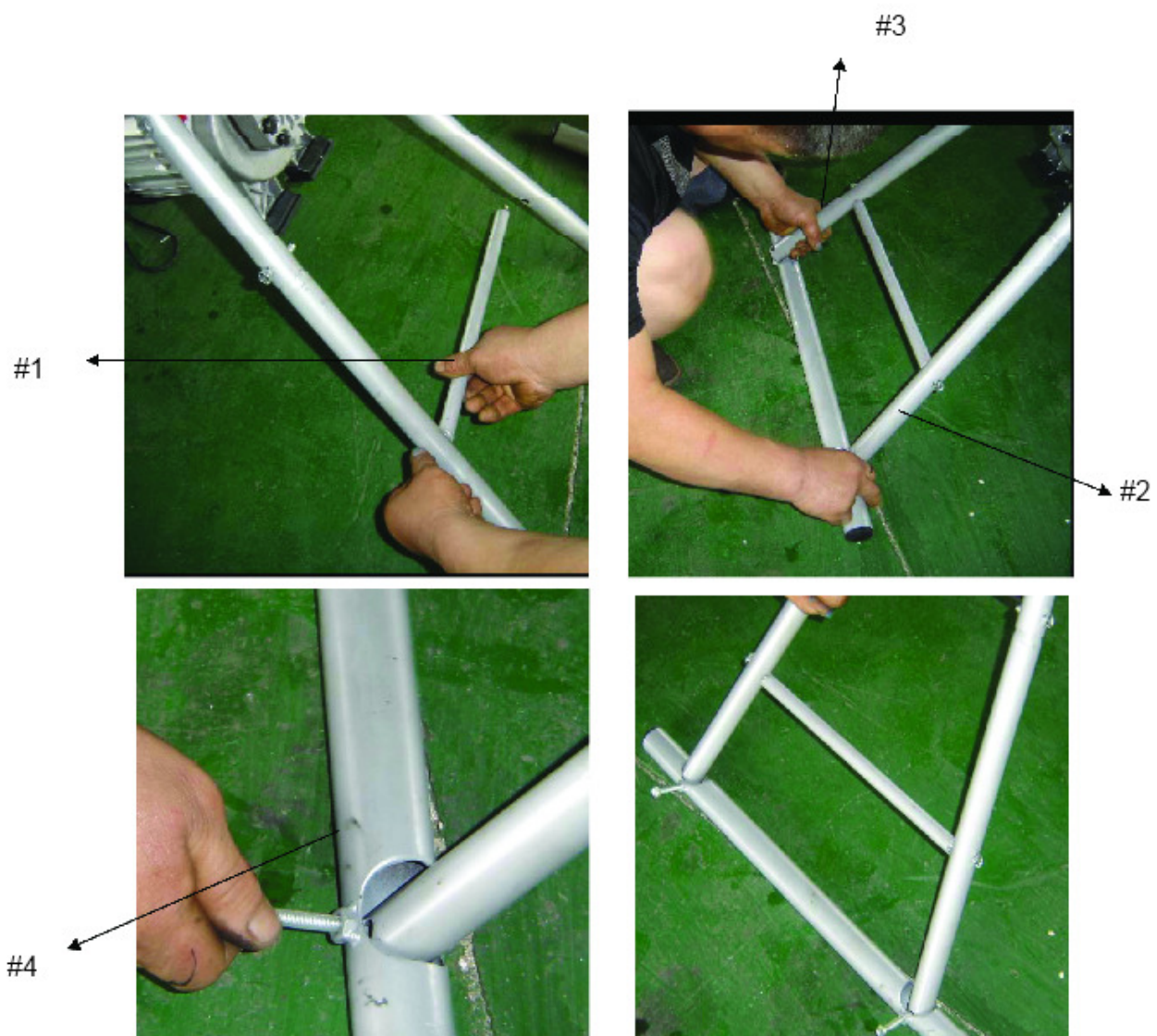


5. Painutatud jalg

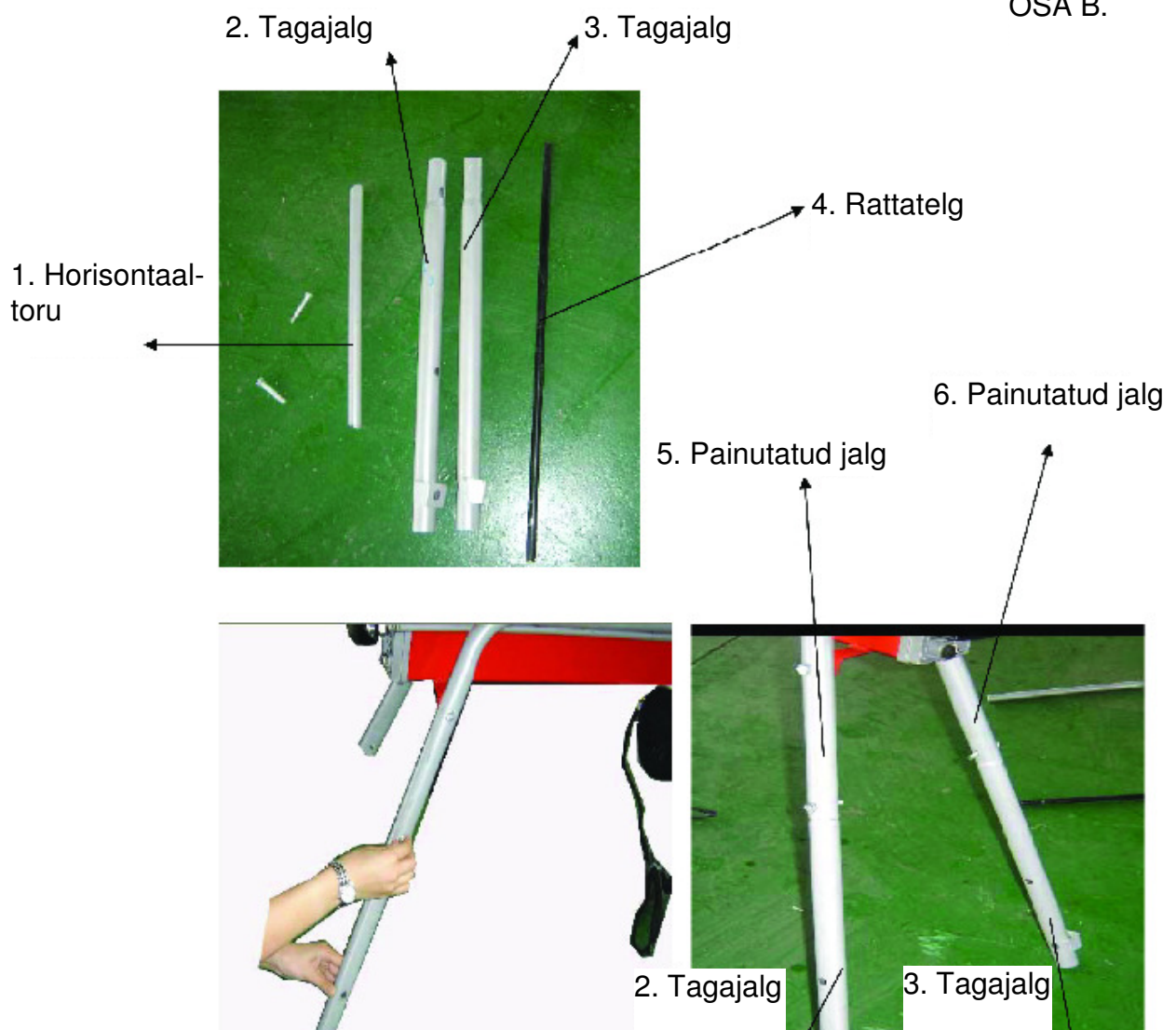
6. Painutatud jalg



Ühenda poltidega esijalg (2) ja painutatud jalg (5) ning esijalg (3) ja painutatud jalg (6).



Ühenda horisontaalтору (1) kruvidega esijalgade (2 ja 3) külge. Seejärel pane kokku horisontaalne jalg (4) ja kinnita see kruvidega esijalgade (2 ja 3) külge.



Ühenda poltidega tagajalg (2) ja painutatud jalg (5) ning tagajalg (3) ja painutatud jalg (6).

1. Horisontaaltelg



2. Tagajalg



3. Tagajalg



4. Rattatelg

Ühenda horisontaaltelg (1) kruvidega tagajalgade (2 ja 3) külge. Seejärel kinnita rattatelg (4) rataste külge.

EÜ vastavustõend (Algupärane EÜ vastavustõend)

Meie

Isojoen Konehalli Oy
Keskustie 26
61850 Kauhajoki As
Tel +358 (0)20 1323 232
tuotepalaute@ikh.fi

kinnitame oma ainuvastutusel, et järgmine toode

Seade: puulõhkuja
Tootemark: AWD
Mudel/tüüp: AWD052JC (PM5T-520)

vastab

masinadirektiivi (MD) 2006/42/EMÜ
elektromagnetilise ühilduvuse direktiivi (EMC) 2014/30/EÜ
ohtlike ainete kasutuse piiramist puudutava direktiivi (RoHS) 2015/863/EÜ + 2011/65/EÜ

nõuetele ning järgmistele harmoneeritud standarditele ja tehnilistele kirjeldustele:

MASINADIREKTIIV (MD): EN 609-1:2017 ; EN 60204-1:2006/A1:2009
ELEKTROMAGNETILISE ÜHILDUVUSE DIREKTIIV (EMC): EN 55014-1:2006/A2:2011; EN 55014-2:2015;
EN 61000-3-2:2014; EN 61000-3-11:2000

Kauhajoki 14.8.2019

Tootja:

Isojoen Konehalli Oy



Harri Altis, ostujuht (volitatud koostama tehnilisi andmeid)



Elektri- ja elektroonikaseadmeid ei tohi visata olmejäätmete sekka, vaid need tuleb viia jäätme-
jaama. Lisainfot saad kohalikust omavalitsusest või seadme müüjalt.

Copyright © 2019 Isojoen Konehalli Oy. Kõik õigused kaitstud. Selle dokumendi sisu kopeerimine, jagamine või salvestamine kas tervikuna või osaliselt ilma Isojoen Konehalli Oy antud kirjaliku loata on keelatud. Selle dokumendi sisu antakse „nagu on“ ning selle täpsuse, usaldusväärsuse ega sisu kohta ei anta mingit otsust ega kaudset garantiid, samuti ei tagata otseselt selle turustatavust ega sobivust kindlaks otstarbeks, kui kohustava seadusega ei ole sätestatud teisiti. Juhendis olevad joonised on näitlikud ning võivad erineda tarnitud tootest. Isojoen Konehalli Oy arendab oma tooteid pidevalt edasi ning jätab endale õiguse teha muudatusi ja parandusi nii tootesse kui ka sellesse dokumenti millal tahes ilma sellest ette teatamata. Kui seadme tehnilisi või kasutusomadusi muudetakse ilma tootja nõusolekuta, siis kaotab EÜ vastavustõend kehtivuse ja garantii ei kehti. Isojoen Konehalli Oy ei vastuta seadme kasutamisest tingitud otsese ega kaudse kahju eest.