

# AWD

AWD0907A

## PAADIVINTS 12 V

• Kasutusjuhend •  
• Originaalkasutusjuhendi tõlge



**TÄHELEPANU!** Lugege enne masina kasutamist hoolikalt kasutusjuhendit ning järgige kõiki juhiseid. Hoidke juhend hilisemaks kasutamiseks alles.

**ISOJOEN KONEHALLI OY**  
Keskustie 26, 61850 Kauhajoki As, Soome  
Tel. +358 - 20 1323 232, Faks +358 - 20 1323 388  
[www.ikh.fi](http://www.ikh.fi)

Õnnitleme teid selle kvaliteetse AWD toote soetamise puhul! Loodame, et see on teile suureks abiks. Lugege enne seadme esmast kasutamist kindlasti kasutusjuhendit, et tagada seadme ohutu kasutamine. Kahtluste või probleemide korral võtke ühendust müüja või maaletoojaga. Soovime teile ohutut ja meeldivat töötamist!

## SISSEJUHATUS

Teie vints on väga võimas seade. Ebaturvalisel või valesti kasutamisel võib see kahjustada vara või tervist. Selle võimaluse vähendamiseks oleme vintsile lisanud mitu omadust. Lõplik ohutus sõltub siiski teie ettevaatusest toote kasutamisel.

Teie vastutate toote kasutajana toote ohutu kasutamise eest. Enne vintsi kokkumonteerimist ja kasutamist on äärmiselt oluline lugeda, mõista ja järgida kõiki ohutusabinõusid ja juhiseid. Toote õige kasutamise mittemõistmine võib põhjustada raske vigastuse ja/või varakahjustuse.

Vints on samasugune nagu iga teine mootoriga töötav elektriline tööriist. Elektrimootorit ei tohi lasta liiga kuumaks. Õige kasutamine pikendab vintsi tööiga. Hoidke tõmmete kestus võimalikult lühike. Kui mootori tagumine külg on katsumisel liiga kuum, lõpetage vintsimine ja laske mootoril maha jahtuda.

## TEHNILISED ANDMED

<b>Võimsus</b>	2721 kg veeremisel
	2267 kg merel
	907 kg tõmbamisel
<b>Paadi max kaal</b>	2267 kg
<b>Tõmbekiirus</b>	koos koormaga 1,38 m/min
<b>Trossi pikkus</b>	9 m
<b>Mootor</b>	12 V / 280 W
<b>Üldmõõtmed</b>	241 x 191 x 254 mm
<b>Kaal</b>	11 kg

Vints on mõeldud perioodiliseks vintsimiseks. Vints ei ole mõeldud tööstuslikuks kasutamiseks ega tõsteseadmete jaoks ning tootja ei garanteeri, et see sellisteks otstarveteks sobib.

### Pakend sisaldab:

- veekindla pistiku ja kaitselülitiga toitejuhe
- veekindla pistikuga kaugjuhtimislüliti ohutuks kasutamiseks
- 9 m kaabel
- haakeseadme kinnitusklamber
- vänt ja reguleeritav sidur

## ÜLDISED OHUTUSJUHISED

Vints on mõeldud ainult teatud tööde tegemiseks. Soovitame rangelt vintsi mitte modifitseerida ega kasutada selleks mitte ettenähtud otstarbel. Kui teil on konkreetse kasutusala kohta küsimusi, **ÄRGE KASUTAGE VINTSI** enne, kui olete võtnud ühendust müüjaga ja selgitanud välja, kas vints sobib vastava töö tegemiseks ja toimib selle töö tegemisel õigesti.

**HOIATUS: lugege kasutusjuhiseid ja veenduge, et saate neist aru. Mis tahes alltoodud juhise eiramine võib põhjustada elektrilöögi, tulekahju ja/või raske vigastuse. Hoidke juhiseid seadmete juures, et neid hiljem kasutada.**

**HOIATUS: kasutusjuhendis toodud hoiatused, tähelepanu osutamised ja juhised ei hõlma kõiki võimalikke tingimusi ja situatsioone, mis võivad aset leida. Kasutaja peab mõistma, et kaine mõistus ja ettevaatus on tegurid, mida ei saa seadmesse sisse ehitada ja mille eest peab kasutaja ise hoolt kandma.**

### ÜLDISED HOIATUSED

Seade ei ole mõeldud kasutamiseks isikutele (kaasa arvatud lapsed), kelle füüsilised, aistilised või vaimsed võimed on piiratud või kellel puuduvad vastavad kogemused ja teadmised, välja arvatud juhul, kui nende ohutuse eest vastutav isik neid jälgib või on neid seadme kasutamise osas juhendanud. Lapsi tuleb jälgida, et nad seadmega ei mängiks.

**Pange seadmed, mida te parasjagu ei kasuta, hoiule.** Kui seadmeid parasjagu ei kasutata, tuleb neid hoida kuivas kohas, et vältida seadmete roostetamist. Lukustage seadmete hoiuruum ja hoidke seadmed lastele kättesaamatus kohas.

**Ärge kasutage seadmel jõudu.** Seade toimib paremini ja ohutumalt, kui seda kasutatakse nii nagu ettenähtud. Ärge kasutage valesid tarvikuid, et sundida seadet võimsamalt töötama.

**Vältige seadme juhuslikku käivitamist.**

**Olge tähelepanelik.** Pöörake oma tegevusele tähelepanu ja olge mõistlik. Ärge kasutage seadet mitte kunagi siis, kui olete väsinud.

**Kandke sobivaid tööriideid.** Ärge kandke ehteid ega avaraid rõivaid, sest need võivad liikuvate osade vahele kinni jääda. Soovitatav on kanda libisematuid jalatseid. Kandke pikkade juuste katmiseks sobivat peakatet.

**Kontrollige iga päev, et seadmel ei oleks vigaseid osi.** Kui mõni seadme osa näib olevat vigane, kontrollige tähelepanelikult, et seade töötab õigesti ja korralikult. Kontrollige liikuvate osade ühilduvust, katkisi osi, paigaldusühendusi ja muid tingimusi, mis võivad seadme õiget töötamist mõjutada. Vigaseid osi tohib vahetada või remontida ainult kvalifitseeritud tehnik. Ärge kasutage seadet, kui mõni lüliti ei tööta korralikult.

**Ärge väärkasutage toitejuhete.** Kaitske toitejuhete löökide, tõmbamise või söövitavate materjalide kahjustuste eest.

**Varuosad ja tarvikud.** Kasutage seadme hooldamisel ainult originaalvaruosi. Muude varuosade kasutamine muudab garantii kehtetuks. Kasutage ainult sellele seadmele mõeldud varuosi.

**Ärge kasutage seadet, kui olete uimastite või alkoholi mõju all.** Retseptiravimite kasutamisel lugege nendel toodud hoiatusi, et selgitada, kas need põhjustavad tähelepanu või reflekside nõrgenemist. Kahtluste korral ärge kasutage seadet.

**Hooldus.** Turvakaalutlustel tohib seadet hooldada ainult kvalifitseeritud tehnik.

**HOIATUS: LIIKUVAD OSAD ON ALATI OHTLIKUD.** Käesolevate juhiste eiramine võib põhjustada raske õnnetuse või isegi surma.

Hoidke vintsi paigaldamise, kasutamise ning trossi sisse- või väljarullimise ajal käed alati trossist, konksusilmusest, konksust ja juhtmetrumli avast eemal.

Olge rullimise ajal konksu ja trossi käsitlemisel alati ettevaatlik.

Kandke trossi käsitlemisel alati pakse nahkkindaid ning ärge laske trossil mitte kunagi libiseda läbi peopesade.

Seiske töötamise ajal trossist ja koormast alati eemal ning hoidke ka kõrvalised isikud eemal. Ärge püüdke kaablit suunata.

Veenduge alati, et valitud ankur suudab koormusele vastu pidada ning rihm või kett ei libise.

Ärge kasutage vintsi mitte kunagi objektide pealtpoolt tõstmiseks ega koormate riputamiseks.

Ärge kasutage vintsi mitte kunagi inimeste tõstmiseks ega ühest kohast teise liigutamiseks.

Ärge ületage mitte kunagi vintsi ega trossi nimivõimsust.

Ärge asetage koormat mitte kunagi konksu otsale ega riivile. Asetage koorem ainult konksu keskpaika.

Ärge kasutage mitte kunagi konksu, mille avaus on suuremaks läinud või mille ots on kõver või väärdunud.

Ärge puudutage trossi ega konksu mitte kunagi siis, kui see on pinges või koormuse all.

Ärge kinnitage trossi mitte kunagi konksuga selle enda külge.

Ärge kasutage vintsi raskuste tõstmiseks ega toestamiseks.

Maksimaalne kandevõime lasub trumlile kõige lähemal oleval esimesel keerul. Ärge koormake vintsi üle. Ärge üritage suuri raskusi pikalt tõmmata. Ülekoormus võib vintsi ja/või köit kahjustada ning luua ohtlikud töötingimused. Kinnitage konks kandvate osade külge. Sõidukimootor peab vintsimise ajal töötama. Kui suur vintsimine toimub seisva mootoriga, võib aku mootori taaskäivitamiseks liiga tühjaks saada.

Õppige pärast kasutusjuhendi lugemist ja mõistmist vintsi kasutama. Harjutage pärast vintsi paigaldamist selle kasutamist.

Ärge liigutage sõidukit, et abistada vintsi raskuste tõmbamisel. Kui vints ja sõiduk koos tõmbavad, võib see nailonkõie ja vintsi üle koormata.

Hoidke ohutut kaugust. Veenduge, et kõik inimesed seisavad vintsi töötamise ajal sellest eemal. Seiske alati nailonkõiest, konksust ja vintsist eemal. Vältimaks seadme komponentide harva esinevat riket, on parem seadmest eemale hoida.

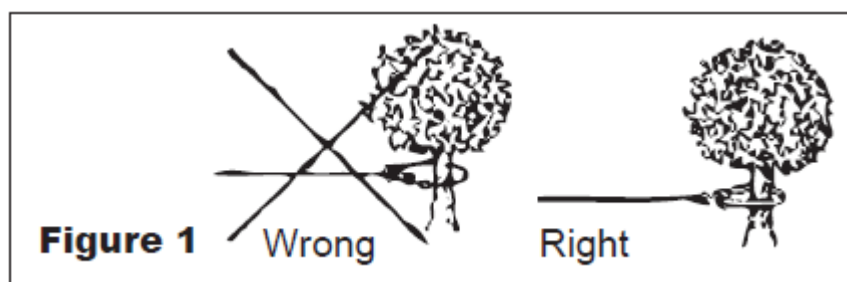
Kontrollige sageli nailonkõit ja varustust. Katkiste kiududega kulunud nailonkõis tuleb otsekohe välja vahetada. Vahetage nailonkõis alati välja identse originaalkõiega. Kontrollige regulaarselt, et kõik poldid vintsil on tugevasti kinni.

Ärge vintsige mitte kunagi, kui ümber vintsitrumli on alla 5 keeru nailonkõit, sest kõiekinnitus ei kannata koormust.

Kasutage nailonkõie sisse- ja väljajuhtimisel alati õigeid lisatarvikuid.

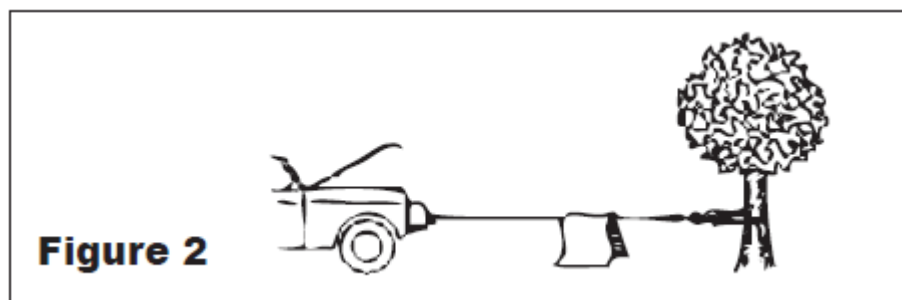
Ärge küünitage. Hoidke jalad kindlalt ja tasakaalus vastu maad. Ärge küünitage töötava seadme kohale.

Ärge kinnitage nailonkõit mitte kunagi konksuga selle enda külge, sest see võib köit kahjustada. Kasutage nailonist kinnitussilmust. (Vaadake joonist 1).



**Joonis 1** Vale Õige

Asetage nailonkõiele raske kangas vms, nagu on näidatud joonisel 2. Rikke korral toimib kangas summutina.



*Joonis 2*

Vältige pidevat tõmbamist suurte nurkade all, sest see kogub nailonkõie ühele trumli poolele. Selle tõttu võib nailonkõis vintsis kinni jääda, kahjustades nii vintsi või kõit.

Kasutage vintsi alati nii, et teil on vintsimisest takistamatu ülevaade.

Kõik lisatarvikud peavad vintsimistööga sobima ning regulaarselt tuleb kontrollida ega neil pole tugevust vähendavaid vigastusi.

Kui vints ei ole parasjagu kasutusel või järelevalve all, võtke kasutusele sobivad meetmed, et lapsed või kõrvalised isikud ei saaks seda kasutada. Ärge kasutage vintsi, kui olete uimastite, alkoholi või ravimite mõju all.

Koormate liigutamisel vähendage aeglaselt nailonkõie lõtku, kuni see on pingul. Peatuge ning kontrollige uuesti kõiki vintsimisühendusi. Veenduge, et konks asetseb õigesti. Kui kasutate nailonist kinnituskõit, kontrollige koorma kinnitust.

Kui kasutate vintsi koormate liigutamiseks, asetage sõiduki käik neutraalsele positsioonile, pange sõiduki käsipidur peale ja asetage ratastele tõkised.

Ärge töödelge ega keevitage vintsi. Sellised muutused võivad nõrgestada vintsi konstruktsiooni terviklikkust.

Ärge hoidke vintsi töös kauem kui 120 sekundit. Trummel ja nailonkõis / sünteetiline kõis võivad minna liiga kuumaks.

Ärge ühendage vintsi vooluvõrku, sest see võib põhjustada vintsi läbipõlemise või elektrilöögi.

Ärge laske vintstile või kõiele mitte kunagi osutada löökkoormusi.

Olge ettevaatlik, kui tõmbate raskusi kaldteedest või nõlvakutest üles või alla. Hoidke kõrvalised isikud, lemmikloomad ja vara koormuse liikumisteest eemal.

## **KASUTAMINE**

Paadivints on mugav kaasaskantav seade paadi tõmbamiseks, kinnijäänud veoki lahtitõmbamiseks või muude raskete esemete tõmbamiseks. Seadmel on 907 kg tõmbejõudu. Kaasaskantaval vintsil on integreeritud kandesang ja kiiresti paigaldatav paigaldusplaat.

Vintsi kasutamisega seotud hoiatused

### **Vintsitross**

Veenduge, et tross on heas korras ning korralikult kinnitatud.

Ärge kasutage vintsi, kui tross on kulunud.

Ärge asendage trossi väiksema tugevusega trossiga.

### **Aku**

Veenduge, et aku on heas korras. Vältige kokkupuudet akuhappe või teiste saasteainetega.

Kandke aku kallal töötamise ajal alati nõuetekohaseid kaitseprille.

Hoidke mootor vintsi kasutamise ajal töös, et vältida aku tühjaks saamist.

### **Seiske eemal**

Seiske vintsimise ajal trossi liikumisteest eemal. Kui tross peaks libisema või katki minema, hüppab see ootamatult selles suunas tagasi.

Hoidke vintsimise ajal käed, rõivad, juuksed ja ehted trumlist eemal.

Töötage koos teise isikuga, kes teile ütleb, millal on ohutu vintsi kasutada. Veenduge enne vintsi käivitamist, et see isik viibib sõiduki liikumisteest ja trossist eemal.

### **Võimsuse piirnormid**

Ärge püüdke ületada vintsi tõmbepiirnorme.

Ärge kasutage vintsi "abistamiseks" mitte kunagi käsivänta. See kahjustab vintsi ja võib põhjustada vigastusi.

## **JUHTMESTIK**

Vintsi saab kasutada juhtmete ajutise või püsiva ühendamisega.

### **Juhtmete ajutine ühendamine**

- Eemaldage kummitihend ja sisestage toitejuhtme pistik vintsikorpuse paremal küljel olevasse soklisse. Soklile on märgitud "toide". Juhtige toitejuhe vintsisist akuni, olles seejuures ettevaatlik, et see ei jää liikuvate seadmete külge kinni ega põhjusta komistamisohtu.
- Ühendage toitejuhtme must klamberkäepide sõidukiraami külge, luues nii maandusühenduse. Ühendage punane klamberkäepide aku positiivse (+/punane) klemmi külge. Tähelepanu! Veenduge, et kasutate heas töökorras 12 V mootorsõiduki akut või sellega võrdset akut.
- Eemaldage vintsikorpuse vasakult küljelt kummitihend. Ühendage kaugjuhtimispiduri juhtme otsas olev pistik vintsikorpuse vasakul küljel olevasse soklisse, millel on märgitud "kaugjuhtimispult".
- Hoidke kaugjuhtimispiduri kuni kasutamiseni turvalises kohas.

### **Juhtmete püsiv ühendamine**

- Ühendage ülevoolukaitse akuklemmi kinnituspoldiga aku positiivse (+/punane) klemmi külge.
- Planeerige juhtmete teekond alates sõidukist, kuhu vintsi paigaldatakse või kus seda kasutatakse, kuni akuni. Teekond peab olema turvaline, eemal liikuvatest osadest, teel olevast prahist või seadme kasutamisest või hooldamisest tingitud vigastuste ohust. Näiteks soovite võib-olla viia juhtmed sõiduki alt läbi, kinnitades need sobivate kinnitusvahenditega sõidukiraami külge. Ärge kinnitage juhtmeid heitgaasisüsteemi, kardaanide, avariipiduri kaabli, kütusevooliku ega sõiduki muude osade külge, mis võivad juhtmeid kuumuse või liikumise tõttu vigastada või põhjustada tulekahju ohu.
- Kui puurite juhtmete jaoks pörkeraua või sõidukikere sisse auke, paigaldage auku juhtmete kulumise vältimiseks kindlasti kummikrae.
- Viige juhtmed vintsi kasutamiskohast akuni. Järgige eespool kirjeldatud ettevaatusabinõusid.
- Eemaldage punane klamberkäepide ja kinnitage punane juhe aku positiivsele (+/punane) klemmile paigaldatud ülevoolukaitse külge.
- Eemaldage must klamberkäepide ja kinnitage must juhe sõidukiraamile, luues seeläbi turvalise elektrimaanduse.

## **PAIGALDAMINE**

### **HOIATUS!**

- Ühendage sõiduki akust toite võtmisel alati punane punasega (positiivne punasega) ja must sõidukiraami külge, luues nii maandusühenduse.

- Ärge kasutage vintsi ega lisatarvikut mitte kunagi nii kaua, et aku saab täiesti tühjaks. See võib akut püsivalt kahjustada!
- Võite mootori vintsi kasutamise ajaks tööle jätta, et akut pidevalt laadida. Olge töötava mootoriga sõiduki läheduses töötades väga ettevaatlik.
- Ärge kasutage määrdunud, roostetanud ega lekkivat akut. Hape võib põletusi tekitada.
- Kandke aku läheduses või selle kallal töötamise ajal alati nõuetelevastavaid kaitseprille.

## VINTSI PAIGALDAMINE

Vints on mõeldud ajutiseks paigaldamiseks, mida tehakse haakeseadme kinnitusklaabri abil. Soovi korral saab vintsi paigaldada ka püsivalt.

### Püsiv paigaldamine

- Valige paigalduskohaks sõiduki pörkeraud, veokast, väikelaevatreiler või muu sobiv koht. **TÄHELEPANU!** Vints suudab tekitada 907 kg tõmbejõudu. Veenduge, et valitud paigalduskoht suudab nii suurt jõudu taluda. Võib-olla on vaja kasutada tugevdusplaate või keevitada sõltuvalt soovitud paigalduskohast juurde lisatugevdusi.
- Joondage vints valitud paigalduskohaga ja märkige sellele puurimiskohad vastavalt vintsi põhjal olevale 4 augule.
- Puurige need kohad sõidukisse.
- Paigaldage vints vähemalt 3/8-tollise diameetriga karastatud teraspoltidega.

### Ajutine paigaldamine

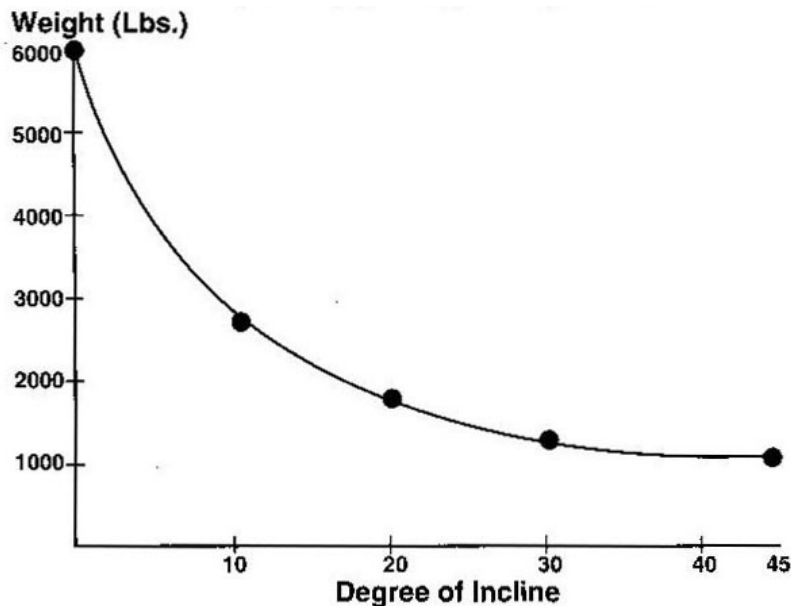
- Kinnitage kolm plaadi tikkpolti kaasasolevate mutritega adapterplaadi külge, nagu joonisel näidatud. Keerake poldid tugevasti kinni.
- Sisestage plaadi tikkpoltide päised vintsi tagaküljel olevatesse aukudesse.
- Kinnitage vintsi/adapterplaadi komplekt haakeseadme külge, sisestades haakeseadme kuuli adapterplaadi vastavakujulisse auku.

## VINTSI KASUTAMINE

1. Seadke sõiduk neutraalsesse asendisse. (Ärge vintsige mitte kunagi siis, kui sõiduki käik on sees või käsipidur on sisselülitatud, sest see võib kahjustada sõiduki käigukasti.) Lükake avariipidur sisse. Takistage rataste veeremine nõuetelevastavate tõkiskingadega. Nende juhiste eiramine võib põhjustada vintsimise ajal sõiduki veeremise, tekitades nii väga ohtliku olukorra!
2. Trossi väljatõmbamiseks pöörake piduri vabastamiseks sidurit vastupäeva. Tõmmake tross välja, vajutades kaugjuhtimispuldi nuppu. Jätke trumlile alati vähemalt kolm trossikeerdu, et vältida trossi vintsimisest väljatõmbamist!
3. Kinnitage tross objekti külge tõmbekoha, puksiirrihma või ketiga. Ärge rullige trossi mitte kunagi eseme ümber ega kinnitage seda konksuga enda külge. See võib tõmmatavat eset vigastada ja trossi kahjustada või kulutada.
4. Keerake sidur uuesti kinni.
5. Seiske seadmest eemal ja kui see on ohutu, tõmmake trossi kaugjuhtimispuldi toitenupuga tagasi seeläbi soovitud eset vintsidest.

## TÕMBEJÕUD

1. Vintsil on realselt 907 kg suurune tõmbejõud, mida saab kasutada vintsimiseks järgmiselt:
  - a. kuni 907 kg paigal seisva koorma liigutamiseks tasasel pinnal
  - b. vees oleva kuni 2250 kg veesõiduki liigutamiseks
  - c. ratastega kuni 2700 kg sõiduki liikumise jätkamiseks



tabelist.

2. Tõmbejõud väheneb vastavalt kalde suurenemisele. Näiteks langeb veeremisjõud 2700 kg-lt tasasel pinnal kuni 500 kg-ni 45° kallakul. Vaadake hinnangulist tõmbejõudu (veeremiskaalu) erinevatel kallakutel järgmisest

*Kaal (Lbs)*  
*Kaldenurk*

## KÄSIVÄNDA KASUTAMINE

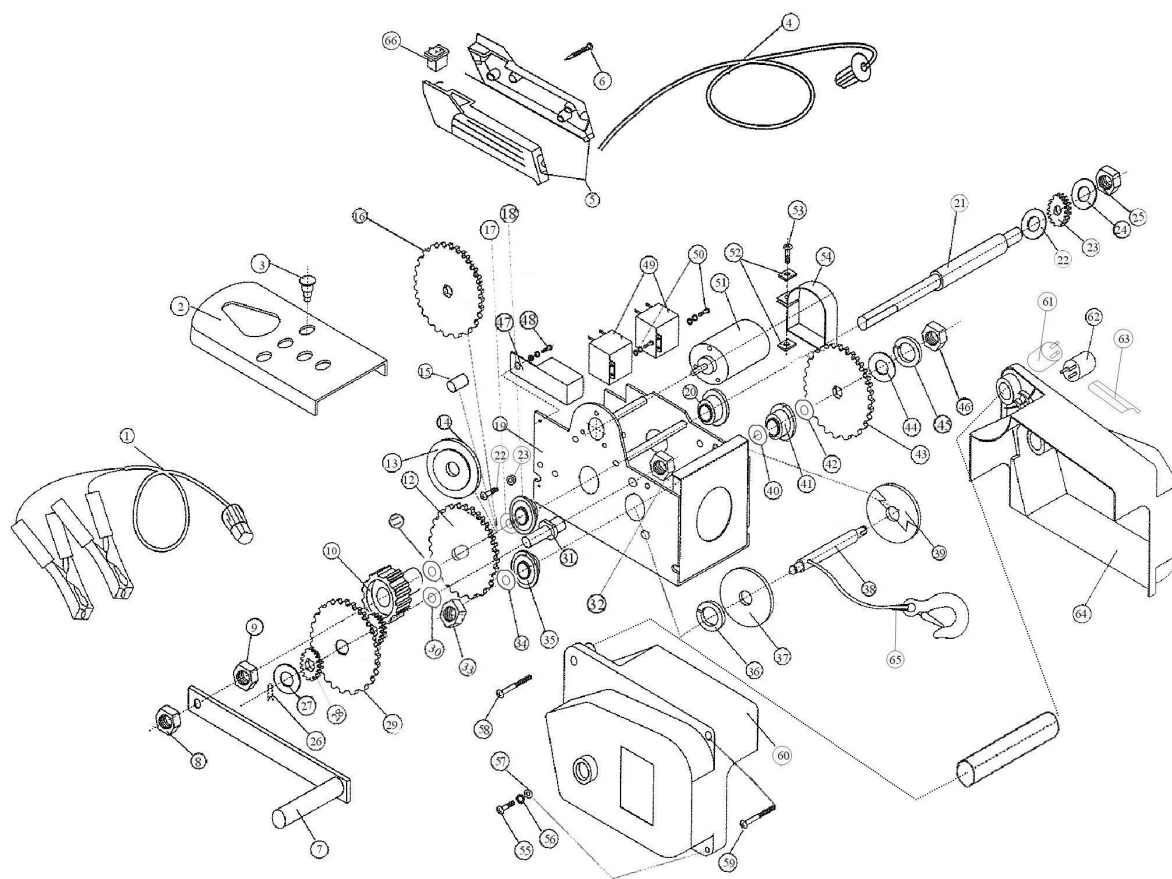
Hoiatus! Ärge kasutage käsivänta töötava vintsi abistamiseks. See kahjustab vintsi ja võib põhjustada vigastusi.

- Pöörake sidurit päripäeva, kuni see on kinnikeeratud. Ärge kasutage sellel jõudu ega keerake seda liiga tugevasti kinni.
- Asetage käsivänta ots vintsi vasakul küljel asuva keermestatud võlli lamedale otsale.
- Pöörake käsivänta trossi pingutamiseks päripäeva. Pöörake seda, kuni tross on täielikult tagasi tõmmatud.

## HOOLDAMINE

1. Määrige trossi aeg-ajalt kerge õliga.
2. Määrige käike iga 6 kuu järel. Selleks eemaldage sidur ja võtke vasak ja parem korpus lahti. Kasutage määrimiseks kvaliteetset veekindlat määret.





Osa	Kirjeldus	Osa	Kirjeldus	Osa	Kirjeldus	Osa	Kirjeldus
1	Elektrijuhe	18	Laager	35	Laager	51	Mootor
2	Adapterplaat	19	Korpus	36	Lukustusvedru	52	Kiirplaat
3	Kruvi	20	Laager	37	Plaat	53	Kruvi
4	Kontrolljuhe	21	Pikk völli	38	Pool	54	Kiirplaat
5	Kaugjuhtimispuldi korpus	22	Seib	39	Plaadi komplekt	55	Kruvi
6	Isekeermestav kruvi	23	Käik	40	Seib	56	Seib
7	Käsivänt	24	Seib	41	Laager	57	Seib
8	Mutter	25	Mutter	42	Seib	58	Kruvi
9	Mutter	26	Vedrulukk	43	Käik	59	Kruvi
10	Sidur	27	Seib	44	Seib	60	Vasak ümbris
11	Lukustusseib	28	Väike käik	45	Lukustusvedru	61	Pooltihvt
12	Käigu komplekt	29	Käigu komplekt	46	Mutter	62	Tungraud
13	Hõrdplaat	30	Seib	47	Juhtmekaitse	63	Kaas
14	Terasplaat	31	Lühike völli	48	Kruvi	64	Parem ümbris
15	Toru	32	Mutter	49	Relee	65	Terastross ja konks
16	Käik	33	Mutter	50	Kruvi	66	Lüliti
17	Seib	34	Seib				

## EÜ VASTAVUSDEKLARATSIOON

Isojoen Konehalli Oy  
Keskustie 26, 61850 Kauhajoki As, Soome

tunnistab käesolevaga, et

PAADIVINTS  
mudel nr AWD0907A (SL2000lb)

on vastavuses masinaid käsitleva direktiiviga 2006/42/EÜ.

Toode vastab järgmiste standardite nõudmistele:

EN 14492-1:2006+A1

Käesolev deklaratsioon muutub kehtetuks, kui seadme tehnilisi omadusi või muid omadusi muudetakse ilma tootja loata.

Kauhajoki: 5.3.2013

Allkiri:

---

Harri Altis – ostujuht  
(volitatud koostama tehnilist faili).

EÜ vastavusdeklaratsiooni originaal