

Enne seadme kasutamist loe tähelepanelikult läbi kasutusjuhend ning seadet kasutades järgi kõiki juhiseid. Hoia kasutusjuhend hilisemaks vajadu-



AWD

AWD140A

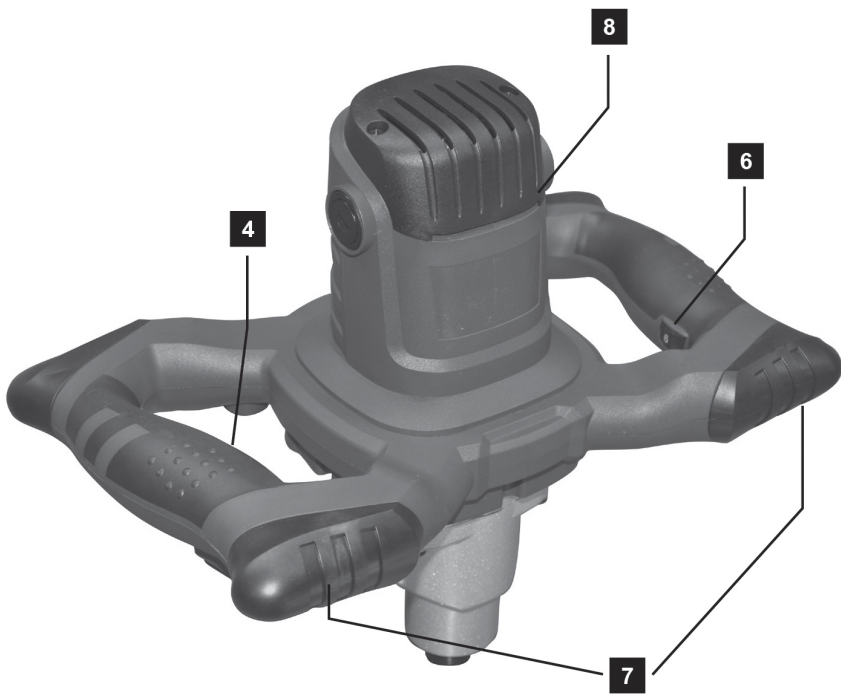
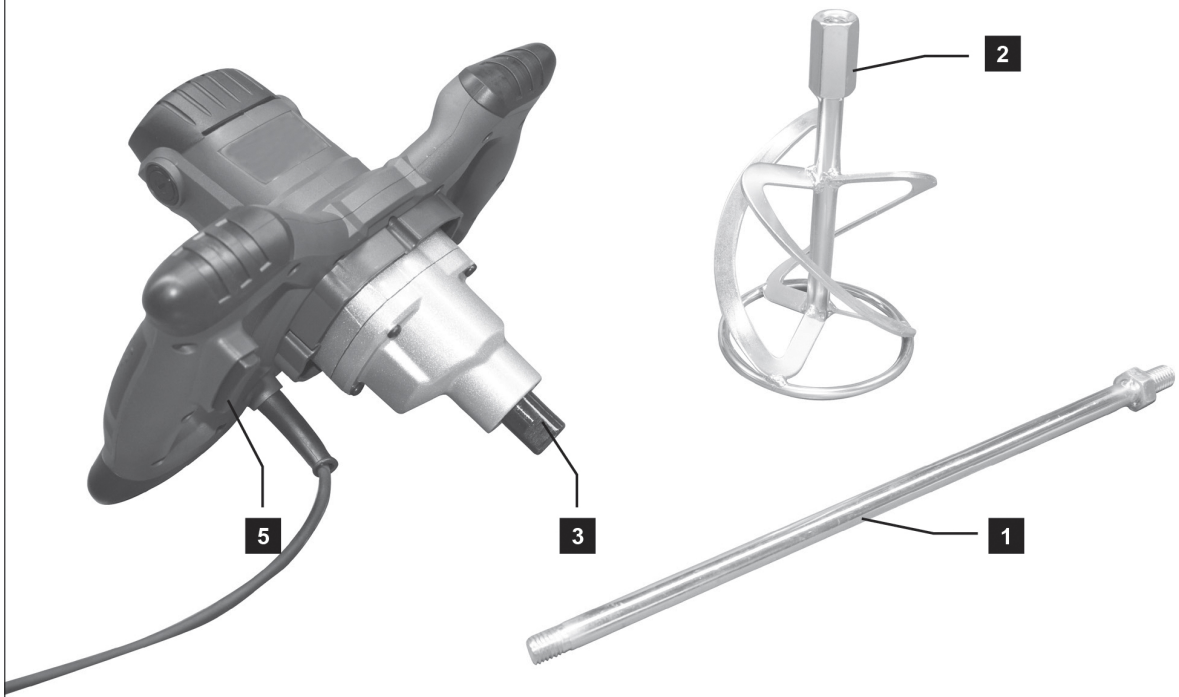
SEGUTRELL

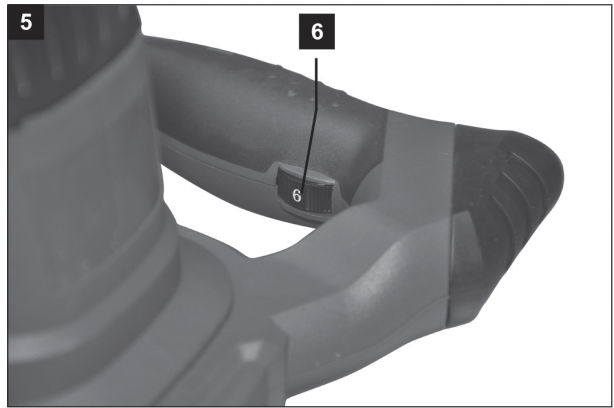
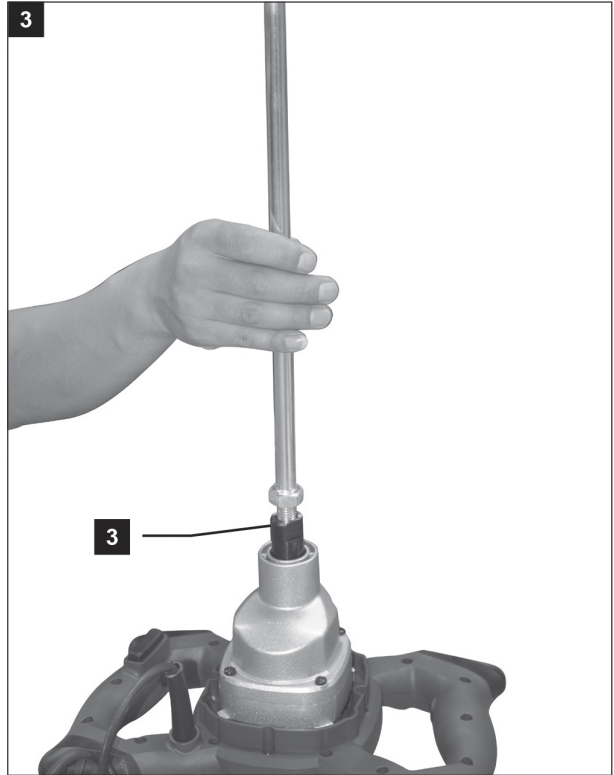
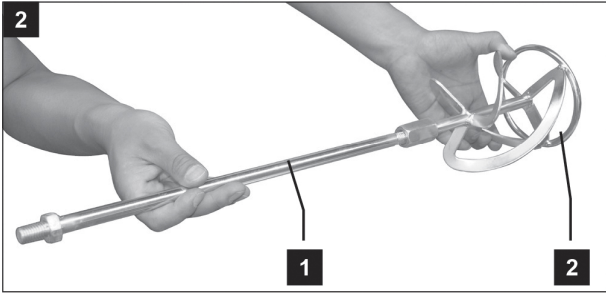
Kasutusjuhend
Originaaljuhendi tõlge



Isojoen Konehalli Oy, Keskustie 26, 61850 Kauhajoki As, Soome
Tel +358 (0)20 1323 232 • tuotepalaute@ikh.fi • www.ikh.fi

1





SÜMBOLITE TÄHENDUS

	Enne kasutamist loe läbi kasutusjuhend ja ohutusnõuded ning seadet kasutades järgi neid!
	Kanna kaitseprille!
	Kanna kuulmiskaitsmeid!
	Tolmustes tingimustes kanna hingamiskaitset!
	Kaitseklass: II

SISSEJUHATUS

PANE TÄHELE! Kehtiva tootevastutuse seaduse järgi ei vastuta selle seadme tootja seadmel ilmnevatest või selle kasutamisest tekkinud kahjustuste eest, mis on tekkinud järgmistel põhjustel:

- vale kasutamine;
- kasutusjuhiste eiramine;
- kellegi muu kui volitatud hooldustehniku tehtud parandused;
- seadmele muude kui originaalvaruosade paigaldamine;
- seadme kasutamine otstarbeks, milleks see pole mõeldud;
- kehtivate eeskirjade ning standardi DIN 57113 / VDE0113 nõuete eiramine elektrisüsteemi vigade tõttu.

Soovitame:

Enne seadme kokkupanekut ja kasutamist loe läbi see kasutusjuhend. Kasutusjuhendi eesmärk on aidata Sul tutvuda seadme ja selle otstarbega. Kasutusjuhend sisaldab olulist teavet selle kohta, kuidas kasutada seadet ohutult, otstarbekohaselt ja ökonoomselt, samuti selle kohta, kuidas vältida ohuolukordi, säästa paranduskuludelt, vähendada seisakuid ning suurendada seadme töökindlust ja pikendada selle tööiga. Lisaks kasutusjuhendis olevatele ohutusnõuetele tuleb tingimata järgida asukohariigis kehtivaid seadme kasutamist puudutavaid eeskirju.

Hoia kasutusjuhend seadme lähedal kiletaskus, et see oleks kaitstud mustuse ja niiskuse eest. Igal seadme kasutaja peab enne töö alustamist läbi lugema kasutusjuhised ja töötades neid hoolikalt

järgima. Seadet tohivad kasutada ainult isikud, keda on õpetatud seda kasutama ja kes on teadlikud seadmega seotud ohtudest. Järgi seadme kasutajale seatud vanuse alampiiri. Lisaks kasutusjuhendi ohutusnõuetele ja asukohariigi erieeskirjadele tuleb järgida samasuguse ehitusega seadmete kasutamise kohta kehtivaid üldtunnustatud reegleid. Tootja ei vastuta õnnetuste ega kahju eest, mis on põhjustatud selle kasutusjuhendi või ohutusnõuete eiramisest.

SEADME OSAD

1. Vispli vars
2. Vispel
3. Spindel
4. Toitelüliti
5. Toitelüliti lukusti
6. Kiirusregulaator
7. Pidemed
8. Mootor

TARNEKOMPLEKT

Mootoriosa
Vispli vars (1)
Vispel (2)

OTSTARVE

Elektriline segutrell on mõeldud järgmiste ainete segamiseks ja liigutamiseks:

- vedelad segud nagu värvid, lakid või mördid
- paksud segud nagu liimid, kliistrid, pahtlid või krohvimördid.

Pane tähele, et meie seadmed ei ole mõeldud äriksutuseks, profikasutuseks ega tööstuskasutuseks. Garantii ei kehti, kui seadet kasutatakse äriks, profitöök, tööstuses või mõneks muuks sarnaseks otstarbeks.

OHUTUSNÕUDED

HOIATUS!

Loe ja vaata läbi kõik elektritööriistaga kaasas olevad ohutusnõuded, juhised, joonised ja tehnilised andmed. Järgnevate juhiste eiramine võib põhjustada elektrilöögi, tulekahju või ja/või raskeid kehavigastusi. Hoia kõik ohutusnõuded ja muud juhised hilisemaks vajaduseks alles.

Ohutusnõuetes kasutatud mõiste „elektritööriist“ tähendab nii võrgutoitel töötavaid elektritööriistu (millel on toitejuhe) kui ka akutoitega (ilma toitejuhtmeta) elektritööriistu.

Töökoha ohutus

- Hoia töökoht puhas ja hästi valgustatud. Korratus või kehva/puuduva valgusega töökohas võib juhtuda õnnetusi.
- Ära kasuta elektritööriista plahvatusohtlikus keskkonnas, kus on põlevaid vedelikke, gaase või tolmu. Elektritööriistad tekitavad sädemeid, mis võivad tolmu või aurud põlema süüdata.
- Jälgi, et lapsed ja kõrvalised isikud püsivad elektritööriistast eemal sel ajal, kui seda kasutad. Kui tähelepanu kõrvale kaldub, võid kaotada kontrolli elektritööriista üle.

Elektriohutus

- Elektritööriista ühenduspistik peab pistikupessa sobima. Pistikut ei tohi mingil viisil muuta. Ära kasuta maandatud elektritööriistaga koos adapterpistikuid. Kui pistiku ehitust pole muudetud ja see pistikupessa sobib, on elektrilöögi oht väiksem.
- Väldi keha kokkupuudet maandatud pinnaga nagu näiteks toru, radiaator, pliit või külmik. Elektrilöögi oht on suurem, kui Su keha on maandatud.
- Hoia elektritööriist eemal sademetest ja niiskusest. Vee sattumine elektriseadme sisemusse suurendab elektrilöögi ohtu.
- Ära kasuta toitejuhet sobimatult, nt elektritööriista kandmiseks või riputamiseks ning pistikut pistikupesast eemaldades ära tõmba toitejuhtmest, vaid pistikust. Hoia toitejuhe eemal kuumusest, õlist, teravatest servadest ja tööriista liikuvatest osadest. Kui toitejuhe on kahjustatud või keerdunud, on elektrilöögi oht suurem.
- Kui kasutad elektritööriista õues, kasuta õues kasutamiseks mõeldud pikendusjuhet. Õues kasutamiseks mõeldud pikendusjuhe vähendab elektrilöögi ohtu.
- Kui elektritööriista niiskes kohas kasutamine on vältimatu, siis kasuta rikkevoolukaitselüliti. Rikkevoolukaitselüliti kasutamine vähendab elektrilöögi ohtu.

Inimeste ohutus

- Ole elektritööriista kasutades tähelepanelik ja ettevaatlik ning rakenda tervet mõistust. Ära kasuta elektritööriista siis, kui oled väsinud või uimastite, alkoholi või ravimite mõju all. Isegi tähelepanu hetkeline hajumine elektritööriista kasutades võib põhjustada raskeid kehavigastusi.
- Kanna isikukaitsevahendeid ja alati kaitseprille. Isikukaitsevahendite kasutamine – tolmu- ja libisematute turvajalatsite, kiivri või kõrvaklappide, olenevalt elektritööriistaga tehtavast tööst – vähendab kehavigastuste ohtu.
- Välista elektritööriista juhuslik käivitumine. Enne elektritööriista ühendamist toiteallika või aku-ga, selle kättevõtmist või kandmist veendu, et see on välja lülitatud. Kui hoiad elektritööriista kandes sõrme toitelülilil või kui ühendad toiteallikaga sisselülitatud elektritööriista, võib juhtuda õnnetus.
- Enne elektritööriista sisselülitamist eemalda selle küljest mutrivõtmed või muud reguleerimisvahendid. Pöörleva elektritööriista osa küljes olev reguleerimisvahend või mutrivõti võib põhjustada kehavigastusi.
- Ära küünita. Jälgi, et seisad alati kindlas tasakaaluasendis. Nii saad elektritööriista paremini kontrollida ka ootamatus olukorras.
- Kanna sobivaid rõivaid. Ära kanna lohmakaid rõivaid ega ehteid. Hoia juuksed, rõivad ja kindad eemal seadme liikuvatest osadest. Lohmakad riided, ehted või pikad juuksed võivad liikuvate osade külge kinni jääda.
- Kui elektritööriistaga on võimalik ühendada tolmueemaldus- ja -kogumisseadmeid, tuleb need ühendada ja õigesti kasutada. Tolmueemaldusseadet kasutades saab vähendada tolmust põhjustatud ohtusid.
- Isegi kui oled juba elektritööriista kogenud kasutaja, ära lase tekkida petlikul turvatundel ning ära eira elektritööriistade kasutamise ohutusnõudeid. Hoolimatus elektritööriista kasutades võib ise-

gi sekundi murdosa jooksul põhjustada raskeid kehavigastusi.

Elektritööriista kasutamine ja käsitsemine

- Ära koorma elektritööriista üle. Kasuta tööks sobivat elektritööriista. Sobiv elektritööriist saab tööga paremini hakkama ning töötab õigel võimsusel paremini ja ohutumalt.
- Ära kasuta elektritööriista, mille toitelüliti on kahjustatud. Elektritööriist, mida ei saa toitelülitist sisse või välja lülitada, on ohtlik ning tuleb lasta parandada.
- Tõmba pistik pistikupesast välja või eemalda aku, enne kui seadet reguleerid, visplit vahetad või seadme käest paned. Need ohutusmeetmed väldivad elektritööriista juhuslikku käivitumist.
- Hoia elektritööriista, mida parajasti ei kasutata, eemal laste käeulatuses. Ära luba elektritööriista kasutada inimestel, kes ei ole kursis selle kasutusviisiga ning pole lugenud kasutusjuhendit. Kogenematute isikute käes on elektritööriistad ohtlikud.
- Hoolda elektritööriista ja selle tarvikuid hoolikalt. Kontrolli, kas liikuvad osad töötavad laitmatult ega kiilu kinni ning et ükski osa pole murdunud või kahjustatud nii, et see ohustab elektritööriista tööd. Enne elektritööriista kasutamist lase kahjustatud osad parandada. Paljude õnnetuste põhjus on halvasti hooldatud elektritööriistad.
- Elektritööriista, selle tarvikuid ja tööotsa kasutades järgi neid juhiseid. Võta arvesse töötingimusi ja käsi oleva töö eripära. Elektritööriistade kasutamine muuks kui ettenähtud otstarbeks võib põhjustada ohtlikke olukordi.
- Hoia pidemed ja haardepinnad alati kuivad ning puhtad mh õlist ja määrdest. Kui pidemed ja haardepinnad on libedad, siis ei saa elektritööriista ootamatus olukorras ohutult käsitseda ega kontrollida.

Hooldus

- Lase elektritööriista parandada ainult asjatundjal, kes kasutab originaalvaruosi. Nii on kindel, et elektritööriist püsib ohutu.

PANE TÄHELE!

- See elektritööriist tekitab töötades elektromagnetvälja. See elektromagnetväli võib teatud tingimustes häirida aktiivsete või passiivsete nahaaluste meditsiiniseadmete tööd. Raskete või eluohtlike kehavigastuste ohu vähendamiseks soovitame inimestele, kellel on nahaaluseid meditsiineseadmeid, pidada enne seadme kasutamist nõu oma arstiga ja seadme tootjaga.

Segutrelli ohutusnõuded

- Hoia segutrelli mõlema käega selleks mõeldud pidemetest. Kui kaotad seadme üle kontrolli, võid saada kehavigastusi.
- Tuleohtlike aineid segades tuleb tagada piisav ventilatsioon, et vältida ohtlike gaasisegude moodustumist. Moodustuvad aurud võivad kopsudesse sattuda või elektritööriista tekitatud sädemete mõjul süttida.
- Ära sega toiduaineid. See elektritööriist ega selle tarvikud pole mõeldud toiduainete töötlemiseks.
- Hoia seadme toitejuhe tööalast eemal. Toitejuhe võib vispli külge kinni jääda.
- Veendu, et segamisnõu on ohutult ja kindlalt paigal. Kehvasti toestatud nõu võib juhuslikult liikuda.
- Jälgi, et segutrelli korpusesse ei pritsiks vett. Elektritööriista sisemusse tunginud vedelik võib seda kahjustada ja põhjustada elektrilöögi.
- Järgi segatava aine kohta kehtivaid juhiseid ja ohutusnõudeid. Segatav aine võib olla tervisele ohtlik.

- Kui segutrell kukub segatava aine sisse, tõmba pistik kohe pistikupesast välja ja lase segutrell asjatundjal üle kontrollida. Kui puudutad nõu sisemust sel ajal, kui segutrell on pistikupesast ühendatud, võid saada elektrilöögi.
- Segamise ajal ära pane segamismõusse oma kätt ega mingeid esemeid. Kokkupuude vispliga võib põhjustada äärmiselt raske õnnetuse.
- Lülita segutrell sisse või välja ainult siis, kui vispel on segamismõus. Muidu võib vispel kontrollimatult eemale paiskuda või väänduda.

Jääkriskid

Seadet ehitades on arvesse võetud ehitamise ajal kehtinud tehnilisi andmeid ja ohutuseeskirju. Sellele vaatamata võib seadmega töötades ilmnedä üksikuid jääkriske.

- Pöörleva vispli tõttu on oht vigastada sõrmi ja käsi.
- Elektrivool võib põhjustada ohtusid, kui kasutatakse sobimatuid toitejuhtmeid.
- Lisaks võib kõigile ettevaatusabinõudele vaatamata alles jääda peidetud jääkriske.
- Jääkriskide minimeerimiseks järgi lisaks kasutusjuhiste osades „Ohutusnõuded“ ja „Otstarve“ olevaid juhiseid.

ENNE KASUTUSELEVÖTTU

- Ava pakend ja võta seade ettevaatlikult välja.
- Eemalda pakkematerjal ning pakke- ja veokinnitused (kui neid on).
- Kontrolli, kas tarnekomplektis on kõik osad olemas.
- Kontrolli, ega seadmel või selle lisaosadel pole transpordikahjustusi.
- Võimaluse korral hoia pakend garantiiaja lõpuni alles.

PANE TÄHELE!

Seade ja pakkematerjal ei ole laste mänguasjad! Lastel ei tohi lubada mängida kilekottide, kilede ega väikeste osadega! Osad võivad neelu sattuda ja laps võib lämbuda!

Enne seadme voluvõrku ühendamist veendu, et seadme andmesildil märgitud volulupinge vastab voluvõrgu andmetele.

TEHNILISED ANDMED

Nimipinge	220–240 V~ 50 Hz
Voolutarve	1200 W
Pöörete arv	0–700 min ⁻¹
Mass	5,7 kg
Segutrelli spindel	M14
Vispli läbimõõt	120 mm

Müratase

Müratase on mõõdetud asjakohaste standardite järgi.

Helirõhutase L_{pA}	89 dB(A)
Mõõtemääramatus K	3 dB(A)
Helivõimsustase L_{WA}	100 dB(A)
Mõõtemääramatus K	3 dB(A)
Vibratsioon a_h	5,67 m/s ²
Mõõtemääramatus K	1,5 m/s ²

- Märgitud vibratsiooniväärtus on mõõdetud standardsete katsemeetoditega ning seda saab kasutada elektritööriistade võrdlemiseks.
- Märgitud vibratsiooniväärtust saab kasutada ka vibratsiooniga kokkupuute esialgseks hindamiseks.
- Tegelik vibratsioon võib märgitud väärtusest erineda, olenevalt sellest, kuidas elektritööriista kasutatakse.
- Püüa hoida vibratsioonikoormus võimalikult väike. Vibratsioonikoormust saab vähendada, kandes elektritööriista kasutamise ajal kindaid ning piirates tööaega. Arvesse tuleb võtta töötsükli kõiki osi (näiteks ajad, mil elektritööriist on välja lülitatud ning ajad, kui see on sisselülitatud, kuid seda ei kasutata tööks).

PAIGALDAMINE

1. Keera vispli vars (1) päripäeva vispli (2) külge kinni (joonis 2).
2. Seejärel kinnita kokkupandud vispel spindli (3) külge (joonis 3).

OHT!

Kasuta ainult sellist visplit, mis sobib segatava ainega ja on selle segamiseks mõeldud. Valet tüüpi vispel võib seadet üle koormata ja seda kahjustada, põhjustades õnnetuse!

Vispli spindli küljest eemaldamiseks keera seda vastupäeva. Vispli vars võib olla spindli küljes väga tihedalt kinni. Sel juhul hoia spindlit mutrivõtmega kinni, et see koos varrega ei pöörduks (joonis 4).

HOIATUS!

Enne vispli paigaldamist või eemaldamist eralda seade vooluvõrgust. Vastasel korral võib seade juhuslikult käivituda ning põhjustada raskeid kehavigastusi.

KASUTAMINE

Seadme sisselülitamine (joonis 1)

Vajuta toitelülitile (4) ja hoia seda allavajutatuna; nüüd võid vajutada toitelüliti lukustit (5), misjärel segutrell käivitub. Kohe, kui seade on käivitatud, võid toitelüliti lukusti (5) vabastada.

Seadme väljalülitamine (joonis 1)

Vabasta toitelüliti (4). Toitelüliti lukusti (5) lülitub siis automaatselt välja.

Kiiruseregulaator (joonis 5)

Kiiruseregulaatoriga (6) saab mootori pöörete arvu sujuvalt reguleerida. Vajalik kiirus oleneb segatavast ainek. Iga aine jaoks sobivaima kiiruse leiad katsetades.

PUHASTAMINE JA HOOLDUS

PANE TÄHELE! Enne hooldamist ja puhastamist eemalda alati seadme pistik pistikupesast.

Puhastamine

- Hoia seadme õhuavad puhtad tolmust ja mustusest, et seade üle ei kuumeneks.
- Puhasta seadme välispinda regulaarselt pehme lapiga, soovitatavalt pärast igat kasutuskorda.
- Kui mustus ei tule kergesti ära, niisuta lappi seebivees.

PANE TÄHELE!

Ära kasuta lahusteid nagu bensiin, alkohol või ammoniaagilahused. Lahustid võivad kahjustada seadme plastosi.

Hooldusteave

Pane tähele, et selle seadme järgmised osad kuluvad tavakasutuse käigus või lihtsalt aja jooksul ning need tuleb vajaduse korral uue vastu vahetada.

Kuluvad osad*: mootoriharjad, vispel

* ei pruugi olla komplektis!

HOIDMINE

- Puhasta hoolikalt kogu seade ja selle tarvikud.
- Hoia seadet ja selle tarvikuid pimedas ja kuivas kohas, kus see on kaitstud külmakraadide eest ja eemal laste käeulatuses. Hoiukoha ideaalne temperatuur on 5–30 °C. Hoia elektritööriista originaalpakendis.
- Ära mähi seadet nailonist või plastist valmistatud koti ega kaitsekatte sisse, kuna nii võib seadmele koguneda niiskust.

ELEKTRIÜHENDUS

Seadmele paigaldatud elektrimootor on ühendatud ja valmis kasutamiseks. Ühendus vastab asjakohaste VDE- ja DIN-standardite nõuetele. Kasutaja voluvõrk ja kasutatav pikendusjuhe peavad vastama neile nõuetele või kohaliku elektriettevõtte nõuetele.

Defektsed toitejuhtmed

Toitejuhtmel tekib sageli isolatsioonikahjustusi. Võimalikud põhjused:

- Muljumised, mis tekivad siis, toitejuhe tõmmatakse läbi akna- või uksevahe.
- Painded, mis tekivad siis, kui toitejuhe kinnitatakse või paigutatakse valesti.
- Rebendid, mis tekivad siis, kui toitejuhtmest on üle sõidetud.
- Isolatsioonikahjustused, mis tekivad siis, kui pistikupesast eemaldamiseks on kinni hoitud toitejuhtmest, mitte pistikust.
- Isolatsiooni vananemisest tekkinud praod.

Selliselt kahjustatud toitejuhtmeid ei tohi kasutada, kuna isolatsioonikahjustuste tõttu on need eluohtlikud. Kontrolli regulaarselt, ega toitejuhtmel pole kahjustusi. Enne kontrollimist veendu, et toitejuhe pole vooluvõrku ühendatud. Elektriühendused peavad vastama asjakohaste VDE- ja DIN-standardite nõuetele ning kohalikele elektripaigaldusnõuetele. Kasuta ainult toitejuhtmeid, millel on tähistus H07RN. Toitejuhtmele peab olema trükitud tüübimärgistus.

Vahelduvvoolumootor

- Võrgupinge peab olema 220–240 V / 50 Hz.
- Kuni 25 m pikkuste pikendusjuhtmete ristlõikepindala peab olema 1,5 mm².
Üle 25 m pikkuste juhtmete ristlõikepindala peab olema vähemalt 2,5 mm².
- Võrguühendus peab olema kaitstud max 16 A sulavkaitsmega.

Elektriosade ühendusi ja parandusi tohib teha ainult professionaalne elektrik.


Päringut tehes esita järgmised andmed:

- Mootori tootja, mootori tüüp
- Mootori voolutüüp
- Seadme andmesildi andmed
- Elektroonilise juhtimise andmed

HÄVITAMINE JA RINGLUS

Seade tarnitakse pakendis, mis väldib transpordikahjustusi. See pakend on tooraine ning seda saab uuesti kasutada või selle võib viia seda tüüpi tooraine kogumiskohta. Seade ja selle tarvikud on valmistatud erinevatest materjalidest nagu metall ja plast. Vii kahjustatud seadmeosad erijäätmete kogumiskohta. Lisateavet küsi jäätmejaamast või kohalikust omavalitsusest.

Vanad seadmed ei kuulu olmeprügi hulka!

 See sümbol näitab, et vastavalt elektri- ja elektroonikaseadmetest tekkinud jäätmete hävitamist käsitlevale direktiivile (2012/19/EL) ei tohi seadet visata olmeprügi hulka. Seade tuleb viia vastavasse kogumispunkti. Selleks võib vana seadme viia müügikohta, kust uue ostate või siis viia seadme nõuetekohasesse elektri- ja elektroonikajäätmete kogumispunkti. Vanade seadmete varel jäätmestamisel võib olla negatiivne mõju keskkonnale ja inimese tervisele, kuna elektri- ja elektroonikaseadmed sisaldavad sageli ohtlikke aineid. Lisaks aitab seadme nõuetekohane jäätmestamine kaasa loodusvarade kestlikumale kasutamisele. Teavet vanade seadmete kogumispunktide kohta saad kohalikust omavalitsusest, elektri- ja elektroonikaseadmete kogumiskohast või jäätmefirmalt.

VEAOTSING

Viga	Võimalikud põhjused	Lahendused
Mootor ei tööta.	Vigane mootor, juhe või pistik; läbi põlenud sulavkaitse.	Lase seade asjatundjal üle kontrollida. Ära kunagi püüa mootorit ise parandada. NB! Kontrolli kaitsmeid ja kui vaja, vaheta uute vastu.
Mootor ei saavuta täisvõimsust.	Vooluring on üle koormatud (lambid, muud mootorid jne).	Ära kasuta samas vooluringis muid seadmeid ega mootoreid.
Mootor kuumeneb kergesti üle.	Mootori ülekoormus, ebapiisav mootorijahutus.	Välgi mootori ülekoormamist segamise ajal ning eemalda mootorist mustus, et mootorijahutus toimiks optimaalselt.

EÜ vastavustõend (Algupärane EÜ vastavustõend)

Meie

Isojoen Konehalli Oy
Keskustie 26
61850 Kauhajoki As
Tel +358 (0)20 1323 232
tuotepalaute@ikh.fi

kinnitame oma ainuvastutusel, et järgmine toode

Seade: Segutrell
Tootemark: AWD
Mudel/tüüp: AWD140A (ZY-HM-120C)

vastab

masinadirektiivi (MD) 2006/42/EMÜ,
madalpingedirektiivi (LVD) 2014/35/EÜ,
elektromagnetilise ühilduvuse direktiivi (EMC) 2014/30/EÜ

nõuetele ning järgmistele harmoniseeritud standarditele ja tehnilistele kirjeldustele:

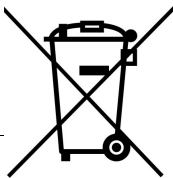
EN 62841-1:2015, EN 62841-2-10; EN 55014-1:2017; EN 55014-2:2015; EN 61000-3-2:2014; EN 61000-3-3:2013

Kauhajoki 23.2.2021

Tootja
Isojoen Konehalli Oy



Harri Altis, ostujuht (volitatud koostama tehnilisi andmeid)



Elektri- ja elektroonikaseadmeid ei tohi visata tavalise olmeprügi sekka, vaid need tuleb viia jäätmejaama. Lisainfot saad kohalikust omavalitsusest või seadme müüjalt.

Autoriõigused © 2021 Isojoen Konehalli Oy. Kõik õigused kaitstud. Selle dokumendi sisu kopeerimine, jagamine või salvestamine kas tervikuna või osaliselt ilma Isojoen Konehalli Oy antud kirjaliku loata on keelatud. Selle dokumendi sisu antakse „nagu on“ ning selle täpsuse, usaldusväärsuse ega sisu kohta ei anta mingit otsest ega kaudset garantiid, samuti ei tagata otseselt selle turustatavust ega sobivust kindlaks otstarbeks, kui kohustava seadusega ei ole sätestatud teisiti. Juhendis olevad joonised on näitlikud ning võivad erineda tarnitud tootest. Isojoen Konehalli Oy arendab oma tooteid pidevalt edasi ning jätab endale õiguse muuta ja parandada nii toodet kui ka seda dokumenti millal tahes ilma sellest ette teatamata. Kui toote tehnilisi või kasutusomadusi muudetakse ilma tootja nõusolekuta, siis kaotab EL vastavustõend kehtivuse ja garantii ei kehti. Isojoen Konehalli Oy ei vastuta toote kasutamisest tingitud otsese ega kaudse kahju eest.