

Enne seadme kasutamist loe kasutusjuhend tähelepanelikult läbi ja seadet kasutades järgi kõiki juhiseid. Hoia kasutusjuhend hilisemaks vajaduseks alles.



AWD

AWD5008

PUURVASAR

Kasutusjuhend
Originaaljuhendi tõlge



Isojoen Konehalli Oy, Keskustie 26, 61850 Kauhajoki As, Soome
Tel +358 (0)20 1323 232 • tuotepalaute@ikh.fi • www.ikh.fi

SISSEJUHATUS

Täname, et valisid selle kvaliteetse AWD toote! Loodame, et ostetud seadmest on Sinu töös palju kasu. Enne kasutuselevõttu loe kindlasti läbi kasutusjuhend, et oskaksid seadet ohutult kasutada. Kahtluste või probleemide korral võta ühendust seadme müüja või maaletoojaga. Soovime Sulle ohutut ja meeldivat kasutamist!

OHUTUSNÕUDED

LOE NEED JUHISED TÄHELEPANELIKULT LÄBI NING PÕÖRA TÄHELEPANU OHUTUSNÕUETELE JA HOIATUSTELE. KASUTA SEADET ÕIGESTI JA TÄHELEPANELIKULT SELLE ETTENÄHTUD OTSTARBEKS. JUHISTE EIRAMINE VÕIB KAASA TUUA RASKEID KEHAVIGASTUSI JA/VÕI AINELIST KAHJU. HOIA KASUTUSJUHEND HILISEMAKS VAJADUSEKS ALLES.

Seda seadet tohivad kasutada vähemalt 8-aastased lapsed ja sellised isikud, kellel on piisavad kogemused ja teadmised ning kellel pole füüsilist, vaimset ega sensorset puuet, keda seadme kasutamise ajal jälgitakse või keda on õpetatud seadet ohutult kasutama ning kes saavad aru seadme kasutamisega seonduvatest ohtudest. Lapsed ei tohi seadmega mängida. Lapsed ei tohi seadet puhastada ega seadet ilma järelevalveta hooldada.

SEADME ELEKTRIPAIGALDUSED TOHIB TEHA AINULT VOLITATUD ELEKTRIK.

HOIA TÖÖRUUM KORRAS JA PUHAS.

Korratus tööruumis võib tekkida ohuolukordi.

ÄRA TÖÖTA OHTLIKUS KESKKONNAS.

Kaitse elektriseadmeid sademete eest. Ära kasuta elektriseadet niiskes ega märjas ruumis. Taga töökohas korralik valgustus. Ära kasuta elektriseadet, kui läheduses on tuleohtlikke vedelikke, gaase, pulbreid või tolmu.

KAITSE END ELEKTRILÖÖGI EEST.

Veendu alati, et vooluvõrgu pinge ja sagedus vastavad seadme andmesildil märgitud andmetele. Väldi kokkupuudet maandatud pindadega nagu näiteks toru, radiaator, pliit või külmik.

ÄRA LUBA LAPSI SEADME LÄHEDUSSE.

Jälgi, et ka teised kõrvalised isikud püsivad piisavalt kaugel seadmest ja selle toitejuhtmest.

KUI ELEKTRISEADET EI KASUTATA, TULEB SEDA HOIDA ÕIGESTI.

Kui Sa seadet ei kasuta, pane see kuiva ja kõrgel asuvasse või lukustatavasse hoiukohta - eemale laste käeulatuselt.

ÄRA KOORMA SEADET ÜLE.

Seade töötab kõige paremini ja ohutumalt ettenähtud kiirusel.

KASUTA TÖÖKS SOBIVAT SEADET.

Ära proovi vägisi teha liiga väikese seadmega sellist tööd, milleks see pole mõeldud ja milleks oleks tarvis võimsamat seadet.

KANNA SOBIVAID RÕIVAID.

Ära kanna liiga lohmakaid riideid ega ehteid, mis võivad seadme liikuvate osade külge kinni jääda. Õues töötades on soovitatav kanda kummikindaid ja libisematuid jalatseid. Kata pikad juuksed nt juuksevärguga kinni.

KANNA ALATI KAITSEPRILLE JA KÕRVAKLAPPE.

Kui seadmega töötamisel tekib tolmu, tuleb kanda ka tolumumaski.

JÄLGI, ET KAITSMED ON OMA KOHAL JA HEAS KORRAS.

Kui seadmel on kaitsmeid või turvaseadmeid, siis ära kasuta seadet ilma nendeta.

KASUTA TOITEJUHET VAID ETTENÄHTUD EESMÄRGIL.

Ära hoiu seadet kandes kinni toitejuhtmest ega tõmba toitejuhtmest, et pistikut pistikupesast eemaldada. Kaitse toitejuhet kuumuse, õli ja teravate servade eest.

PIKENDUSJUHTME KASUTAMIST PEAKS VÄLTIMA.

Kui pikendusjuhtme kasutamine on siiski vältimatu, siis veendu, et pikendusjuhe ja selle pistik on tüübilt, suuruselt, kujult ja kõigilt muudelt omadustelt sobiv seadme toitejuhtme ja pistikuga; samuti veendu, et pikendusjuhe on õigesti juhtmestatud ja heas korras. Ära kasuta pikendusjuhet, mille läbimõõt on alla 2,5 mm² või pikkus üle 20 m, muidu võib seadme mootor kahjustada saada.

FIKSEERI TÖÖDELDAV DETAIL HOOLIKALT KAS PITSKRUVI VM KINNITUSVAHENDIGA.

Nii püsib detail paremini paigal kui käega hoides, pealegi jäävad nii mõlemad käed vabaks tööriista käsitsema.

ÄRA KÜÜNITA SEADMEGA TÖÖTADES.

Seisa alati võimalikult kindlas tasakaaluasendis.

HOOLDA TÖÖRIISTU JA SEADET HOOLIKALT.

Tööriistad tasub hoida alati teritatud ja puhtad, nii on nendega parem ja ohutum töötada. Osade hooldamisel ja vahetamisel järgi juhiseid. Kontrolli toitejuhet regulaarselt ja lase vigane toitejuhe volitatud hooldustöökojas ära parandada või välja vahetada. Kontrolli ka pikendusjuhet regulaarselt ja vajaduse korral vaheta see välja. Hoiu seadme pidemed kuivad ja puhtad ning jälgi, et need pole õlised ega rasvased.

EEMALDA PISTIK PISTIKUPESAST ALATI ENNE PAIGALDAMIST, HOOLDAMIST JA REGULEERIMIST VÕI SEADMEOSADE VÄLJAVAHETAMIST NING ALATI, KUI SEADET EI KASUTATA.

ÄRA JÄTA SEADME KÜLGE VÕTMEID VM TÖÖRIISTU.

Enne seadme kasutamist kontrolli alati, kas kõik võtmed ja reguleerivahendid on eemaldatud.

VÄLISTA SEADME JUHUSLIK KÄIVITUMINE.

Ära hoiä sörme toitelülitil, kui kannad vooluvörku ühendatud seadet. Enne kui ühendad toitejuhtme pistiku pistikupessa, veendu, et seadme toitelüliti on väljalülitatud asendis.

KUI KASUTAD SEADET ÕUES, TULEB KASUTADA KA VÄLITINGIMUSTESSE MÕELDUD PIKENDUSJUHET, MIS ON VASTAVALT MÄRGISTATUD.

OLE TÖÖTADES ALATI TÄHELEPANELIK JA KESKENDU TÖÖLE.

Seadet kasutades tuleb alati olla eriti hoolikas ja ettevaatlik. Ära kunagi kasuta seadet, kui oled väsinud, haige või alkoholi, ravimite, uimastite või muude tähelepanu- ja reaktsioonivõimet mõjutavate ainete mõju all.

KONTROLLI, EGA SEADME OSAD POLE KAHJUSTATUD.

Kui märkad seadmel, selle kaitsmetel või muudel osadel kahjustusi, ära kasuta seadet enne, kui oled lasknud selle volitatud hooldustöökogas üle kontrollida. Kontrolli, kas liikuvad osad töötavad veatult ja liiguvad vabalt ning on ka muidu heas korras. Kontrolli kõigi osade kinnitust ja kõiki muid tegureid, mis võivad seadme tööd mõjutada. Kahjustatud osad tuleb lasta ära parandada või välja vahetada volitatud hooldustöökogas, kui kasutusjuhendis pole märgitud teisiti. Vigased lülitid tuleb lasta volitatud hoolduses välja vahetada. Seadet ei tohi kasutada, kui selle toitelüliti ei tööta.

KASUTA AINULT ORIGINAALVARUOSI JA -LISATARVIKUID.

Muusuguste osade kasutamine võib põhjustada ohuolukorra.

SEADET TOHIB PARANDADA AINULT VOLITATUD HOOLDUSTÖÖKODA, KASUTADES ORIGINAALVARUOSI, VASTASEL KORRAL VÕIB SEADME KASUTAJA HILJEM VIGA SAADA.

ERIOHUTUSNÕUDED

- Kanna kaitseprille. Lisaks kaitseprillidele kannä ka näovisiiri või hingamiskaitset. Kanna kuulmiskaitsmeid, eriti kui kavatsed seadet kasutada pikka aega järjest, samuti kannä turvajalatseid ja kiivrit.
- Ära puuri detaile, mida ei saa nende väiksuse tõttu kindlalt fikseerida.
- Hoiä käed alati puuriterast eemal. Väldi ebamugavat haaret, millest käsi võib puuritera vastu libiseda.
- Fikseeri töödeldav detail kindlalt. Kui võimalik, fikseeri detail kas klambrite või pitskraviga. Kui fikseerid detaili, jäävad mõlemad käed vabaks ning saad puurvasarat mõlema käega hoida, nii on ohutum töötada.
- Veendu, et töödeldavas materjalis ei ole naelu vm võörkehasid.
- Et vältida puurvasara äkilisest käivitumisest tekkivaid kehavigastusi, ühenda see enne puuritera paigaldamist või eemaldamist alati vooluvörgust lahti.

- Kasuta puurvasaras ainult puuriterasid, mis sobivad puurpadruniga.
- Enne töö alustamist kontrolli käega, et paigaldatud puuritera ei loksu ega vibreeri.
- Ära kasuta augulõikurit ega mitmeosalist avalõikurit, kuna need võivad puruneda või kasutamise ajal paigast liikuda.
- Enne padruni puudutamist või tera vahetamist veendu, et spindel on täielikult peatunud. Pea ka meeles, et puuritera kuumeneb kasutamise ajal ning võib põhjustada põletus- jm vigastusi. Enne puuritera vahetamist lase sellel maha jahtuda.
- Enne töö alustamist veendu alati, et puuritera on puurpadrunis kindlalt paigal.
- Elektrilöögi vältimiseks peab seade olema kasutamise ajal maandatud. Seadmel on kolmene juhe ja maanduspistik. Roheline (või rohe-kollane) on maandusjuhe. Ära kunagi ühenda rohelist (või rohe-kollast) juhet pinge- või neutraaljuhtme klemmiga.
- Enne seadme käsitlemist veendu, et toitelüliti on väljalülitatud asendis. Kui seade on vooluvõrku ühendatud ja toitelüliti sisselülitatud asendis, lülitub seade kohe sisse. See võib põhjustada raskeid kehavigastusi.
- Kui tööpiirkond asub vooluallikast kaugel, kasuta piisava jämeduse ja nimivõimsusega pikendusjuhet. Kasuta võimalikult lühikest pikendusjuhet.
- Enne puurvasara kasutamist kontrolli alati, kas selles on max kogus õli ning kas kruvi on korralikult pingutatud.
- Sellel puurvasaral on integreeritud pide. Enne kasutamist veendu alati, et pideme kinnituskruvid on korralikult pingutatud. Hoidke seadmest alati mõlema käega kinni. Muul juhul võib seadme kasutamine lõppeda kehavigastusega.
- Kui töötad kõrgemal, kontrolli teiste ja enda vigastamise vältimiseks alati, et töötamiskoha all ei ole kedagi.
- Enne seina, pörandi või lae puurimist või meiseldamist kontrolli alati hoolikalt, et töödeldavas kohas ei ole nt peidus olevaid elektrijuhtmeid, veetorusid vm juhtmeid, mis võiksid põhjustada kehavigastusi või veekahjustusi.
- Paigalda padrun hoolikalt.
- Puuritera võib kasutamise ajal kuumeneda. Ole ettevaatlik, kuum puuritera võib põhjustada vigastusi.

TEHNILISED ANDMED

Toitepinge	230 V ~ 50 Hz
Võimsus	1100 W
Pöörlemiskiirus	900 p/min
Löögijõud	4,5 J
Löökide arv	4200 l/min
Padrun	SDS+
Max puurimisulatus	teras 13 mm betoon 28 mm puit 40 mm

Kaal 5,8 kg

Müra ja vibratsioon

Helirõhutase LpA 88,8 dB(A)

Helivõimsustase LwA 99,8 dB(A)

Mõõtemääramatus K 3 dB

Vibratsioon (korrigeeritud) 17,814 m/s² (betooni puurimine)

16,832 m/s² (meiseldamine)

Mõõtemääramatus K 1,5 m/s²

See toode vastab kvaliteediklassi HA 2807 nõuetele.

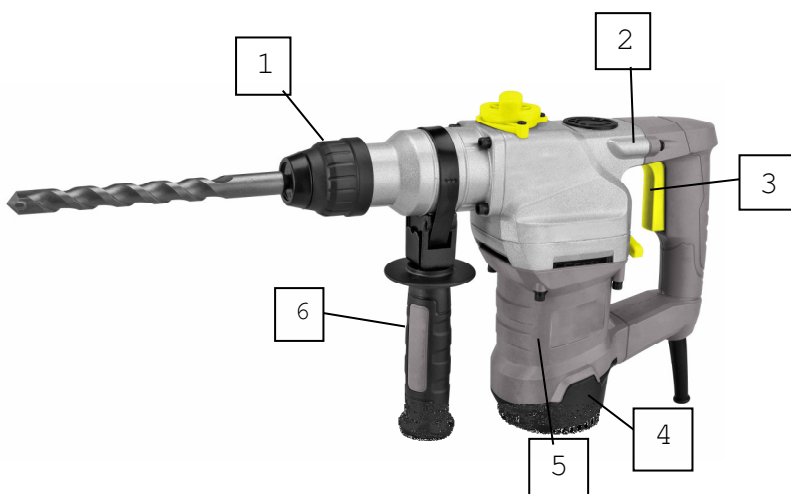
HOIATUS! Kui müratase võib olla üle 85 dB (A), kanna alati kuulmiskaitsmeid ja kui vaja, piira tööaega. Kui müratase tundub kuulmiskaitsmetele vaatamata ebameeldiv, lõpeta kohe tööriista kasutamine. Kontrolli, kas kuulmiskaitsmed on õigesti ja oma kohal ning summutavad piisaval määral seadmest tulevat heli.

HOIATUS! Seadme vibratsioon võib põhjustada tuimust, tundetust ja torkivat tunnet ning nõrgendada haaret. Pikaajaline kokkupuude vibratsiooniga võib põhjustada kroonilisi vaevusi. Kui vaja, piira vibratsiooniga kokkupuute aega ja kanna vibratsioonikaitsekindaid. Ära kasuta seadet tavapärasest külmemate kätega, kuna vibratsiooni mõju on siis suurem. Sobiva kasutuskestuse ja pauside arvutamisel arvesta vibratsiooniga seotud tehnilisi andmeid. Tehnilistes andmetes märgitud müra- ja vibratsioonitase on mõõdetud standardi EN 60745 vm asjakohaste rahvusvaheliste standardite järgi. Väärtused kehtivad seadme tavapärase kasutamise korral tavapärastes töötingimustes. Halvasti hooldatud, valesti kokku pandud või valesti kasutatav seade võib põhjustada tavapärasest suuremat müra või vibratsiooni.

SEADME OSAD

Osad

1. SDS+-padrun
2. Õlimõõtur
3. Toitelüliti
4. Süsihari
5. Mootor
6. Lisapide



KASUTUSELEVÕTT

Võta seade pakendist välja ja kontrolli, kas kõik osad on olemas. Kui mõni osa on puudu või kahjustatud, võta kohe ühendust seadme müüjaga. Hävita pakend kohalike jäätmekäitluseeskirjade kohaselt.

Tera kinnitamine kuuskantpadrunisse

Pane tera kuuskantpadrunisse ning kinnitamiseks keera lukustushooba pool pööret vastupäeva. Tera lukustub oma kohale. Ära kasuta puurvasarat enne, kui tera on kindlalt kinni.

HOIATUS! Ära kunagi eemalda ega pinguta tera sel viisil, et hoiad ühe käega kinni padrunist ja käivitatad siis puurvasara. Nii võid saada raskeid käevigastusi.

Õli lisamine

HOIATUS! Enne õli lisamist ühenda seade alati vooluvõrgust lahti. Sellel puurvasara mudelil on sisseehitatud õlipaak. Seetõttu võib puurvasarat kasutada u 20 päeva ilma määrdõli lisamata eeldusel, et seadet kasutatakse päevas järjest 3-4 tundi.

- Enne puurvasara kasutamist lisa õlipaaki õli.
- Keera seadet nii, et tera osutab üles. Kontrolli õlimõõturi kontrollavast, kas õli paistab. Kui õli ei paista, lisa enne seadme kasutamist õli.

KASUTAMINE

Sisse/välja lülitamine

Puurvasara toitelüliti asub selle pidemel. Hoi seadmest mõlema käega kinni ja vajuta toitelülitile. Mootor käivitub. Kui toitelüliti vabastada, siis mootor seiskub.

HOIATUS! Puurvasar töötab edasi veel paar sekundit pärast toitelüliti vabastamist. Ole seadet käest pannes ettevaatlik.

Kasutamine

1. Pane tera töödeldava koha juurde ja vajuta toitelülitile.
2. Võimalik, et pead tera töödeldava koha vastu tugevamalt vajutama, et löökmehhanism käivituks. See ei ole rike, vaid seadme kaitsemehhanism, mis väldib löökmehhanismi käivitumist koormuseta seadmest.
3. Puurvasara liikumise ja vibratsiooni reguleerimiseks saad kasutada seadme enda raskust, hoides seadmest mõlema käega kindlalt kinni.
4. Töötle materjali rahulikult. Puurvasarale vajutamine ei kiirenda töötlemist, vaid vähendab võimsust.

HOIATUS! Ole valmis selleks, et materjali tera külge kinni või et tera puurib materjalist läbi. Sel juhul võib tera töödeldavasse materjali kinni jääda. Kui ava on valmis, paiskub tera sageli pöörlemissuunale vastupidises suunas, mistõttu võid kaotada seadme üle kontrolli. Kui sa pole selleks valmis, võib äkiline liikumine põhjustada raskeid kehavigastusi.

PANE TÄHELE! Puurvasara pöörlemissuunda ei saa vahetada. Kui puurriteri jääb kinni, eemalda see ettevaatlikult, kasutamata liigset jõudu. Liiguta tera avas alati edasi-tagasi, et materjalijäägid töödeldavast kohast kindlasti eemalduksid.

PANE TÄHELE! Puurvasara kasutamine tavapärasest kauem võib põhjustada mootori ülekuumenemise. Kui puurvasar kuumeneb, lõpeta selle kasutamine ja lase sel vähemalt 15 minutit jahtuda.

PANE TÄHELE! Seadme löökfunktsioon ei pruugi tingimata käivituda, ehkki mootor töötab. Põhjuseks võib olla see, et õli on paksene-

nud, temperatuur on liiga madal või seadet pole pikka aega kasutatud. Lase mootoril umbes 5 minutit töötada, et õli soojeneks.

Ära kasuta puurvasarat ilma õlita. Nii võid saada raskeid kehavigastusi ja see tühistab seadme garantii.

- Enne õli lisamist eemalda õlimõõtur kaasasoleva mutrivõtmega. Jälgi, et õlimõõturist allpool olev kummitihend lahti ei tuleks.
- Kontrolli õlitaset iga päev ja kui vaja, lisa õli.
- Kui oled õli lisanud, kinnita õlimõõtur kindlalt oma kohale tagasi.

Müügil on spetsiaalne puurvasara õli. Kasuta Shell'i õli ROTELLA 40 (mootoriõli) või samaväärset.

HOOLDUS

Enne hooldamise alustamist

- lülita seade välja.
- ühenda seade vooluvõrgust lahti.
- oota, kuni seade on täielikult seiskunud.

Puhastamine

Pärast igat kasutuskorda puhasta seade tolmust, laastudest, puupindudest jms. Puhasta seade niiske lapi ja õrnatoimelise seebiga. Ära kasuta puhastusaineid ega -lahusteid, mis võivad seadme plastosi kahjustada. Jälgi, et seadme sisemusse ei satuks vett.

Hooldus

Seadmes ei ole hooldust vajavaid osi. Kui seade lakkab töötamast, vii see väljaõppinud hooldustehnikule kontrollimiseks. Hooldamisel ja parandamisel tohib kasutada ainult originaalvaruosi.

Seadme kontrollimine

Nürinenud terade kasutamine võib põhjustada rikkeid mootori töös ning vähendada seadme võimsust. Vaheta nürinenud tera uue vastu kohe, kui märkad tera kulumist.

Kinnituskruvide kontrollimine

Kontrolli kõiki kinnituskruvisid regulaarselt ja veendu, et need on korralikult kinni. Kui mõni kruvi on lahti tulnud, keera see kohe kinni. Lahti tulnud kruvid võivad põhjustada raskeid kehavigastusi.

Mootori korrashoid

Mootori mähis mõjutab oluliselt elektritööriista võimsust. Kontrolli alati hoolikalt, et mootori mähis ei saaks kahjustada ning et sellesse ei satuks õli või vett.

Süsiharjade kontrollimine

Mootoris on süsiharjad, mis on kuluvad osad. Liiga kulunud süsiharjad võivad põhjustada mootoririkkeid, seepärast tuleb need lasta volitatud hooldustöökogas välja vahetada kohe, kui need on jõudnud kulumispiirini või selle lähedale. Süsiharju tohib kontrollida ja vahetada ainult volitatud hooldustöökoda, kasutades originaalvaruosi. Nii on kindel, et seadmes ei teki topeltisolatsiooni. Hoia süsiharjad alati puhtad ja veendu, et need liiguvad harjahoidikus vabalt.

EÜ vastavustõend (Algupärane EÜ vastavustõend)

Meie

Isojoen Konehalli Oy
Keskustie 26
61850 Kauhajoki As
Tel +358 (0)20 1323 232
tuotepalaute@ikh.fi

kinnitame oma ainuvastutusel, et järgmine toode

Seade: puurvasar
Tootemark: AWD
Mudel/tüüp: AWD5008 (Z1C-DS-28K-1)

vastab

masinadirektiivi (MD) 2006/42/EMÜ,
elektromagnetilise ühilduvuse direktiivi (EMC) 2014/30/EÜ

nõuetele ning järgmistele harmoniseeritud standarditele ja tehnilistele kirjeldustele:

MD: EN 60745-1:2009+A11:2010; EN 60745-2-6:2010

EMC: EN 55014-1:2006+A1:2009+A2:2011; EN 55014-2:2015; EN 61000-3-2:2014; EN 61000-3-3:2013

Kauhajoki 13.6.2018

Tootja:

Isojoen Konehalli Oy



Harri Altis, ostujuht (volitatud koostama tehnilisi andmeid)



Elektri- ja elektroonikaseadmeid ei tohi visata olmejäätmete sekka, vaid need tuleb viia jäätmejaama. Lisainfot saad kohalikust omavalitsusest või seadme müüjalt.

Copyright © 2018 Isojoen Konehalli Oy. Kõik õigused kaitstud. Selle dokumendi sisu kopeerimine, jagamine või salvestamine kas tervikuna või osaliselt ilma Isojoen Konehalli Oy antud kirjaliku loata on keelatud. Selle dokumendi sisu antakse „nagu on“ ning selle täpsuse, usaldusväärsuse ega sisu kohta ei anta mingit otsust ega kaudset garantiid, samuti ei tagata otseselt selle turustatavust ega sobivust kindlaks otstarbeks, kui kohustava seadusega ei ole sätestatud teisiti. Juhendis olevad joonised on näitlikud ning võivad erineda tarnitud tootest. Isojoen Konehalli Oy arendab oma tooteid pidevalt edasi ning jätab endale õiguse teha muudatusi ja parandusi nii tootesse kui ka sellesse dokumenti millal tahes ilma sellest ette teatamata. Kui seadme tehnilisi või kasutusomadusi muudetakse ilma tootja nõusolekuta, siis kaotab EÜ vastavustõend kehtivuse ja garantiid ei kehti. Isojoen Konehalli Oy ei vastuta seadme kasutamisest tingitud otsese või kaudse kahju eest.