

Enne seadme kasutamist loe kasutusjuhend tähelepanelikult läbi ja seadet kasutades järgi kõiki juhiseid. Hoia kasutusjuhend hilisemaks vajaduseks alles.



# AWD

AWD5009

**TALDLIHVIJA**

**Kasutusjuhend**  
Originaaljuhendi tõlge



Isojoen Konehalli Oy, Keskustie 26, 61850 Kauhajoki As, Soome  
Tel +358 (0)20 1323 232 • tuotepalaute@ikh.fi • www.ikh.fi

## SISSEJUHATUS

Täname, et valisid selle kvaliteetse AWD toote! Loodame, et ostetud seadmest on Sinu töös palju kasu. Enne kasutuselevõttu loe kindlasti läbi kasutusjuhend, et oskaksid seadet ohutult kasutada. Kahtluste või probleemide korral võta ühendust seadme müüja või maaletoojaga. Soovime Sulle ohutut ja meeldivat kasutamist!

## OHUTUSNÕUDED

**LOE NEED JUHISED TÄHELEPANELIKULT LÄBI NING PÕÖRA TÄHELEPANU OHUTUSNÕUETELE JA HOIATUSTELE. KASUTA SEADET ÕIGESTI JA TÄHELEPANELIKULT SELLE ETTENÄHTUD OTSTARBEKS. JUHISTE EIRAMINE VÕIB KAASA TUUA RASKEID KEHAVIGASTUSI JA/VÕI AINELIST KAHJU. HOIA KASUTUSJUHEKEND HILISEMAKS VAJADUSEKS ALLES.**

Seda seadet tohivad kasutada vähemalt 8-aastased lapsed ja sellised isikud, kellel on piisavad kogemused ja teadmised ning kellel pole füüsilist, vaimset ega sensorset puuet, keda seadme kasutamise ajal jälgitakse või keda on õpetatud seadet ohutult kasutama ning kes saavad aru seadme kasutamisega seonduvatest ohtudest. Lapsed ei tohi seadmega mängida. Lapsed ei tohi seadet puhastada ega seadet ilma järelevalveta hooldada.

SEADME ELEKTRIPAIGALDUSED TOHIB TEHA AINULT VOLITATUD ELEKTRIK.

HOIA TÖÖRUUM KORRAS JA PUHAS.

Korratus tööruumis võib tekkida ohuolukordi.

ÄRA TÖÖTA OHTLIKUS KESKKONNAS.

Kaitse elektriseadmeid sademete eest. Ära kasuta elektriseadet niiskes ega märjas ruumis. Taga töökohas korralik valgustus. Ära kasuta elektriseadet, kui läheduses on tuleohtlikke vedelikke, gaase, pulbreid või tolmu.

KAITSE END ELEKTRILÖÖGI EEST.

Veendu alati, et vooluvõrgu pinge ja sagedus vastavad seadme andmesildil märgitud andmetele. Väldi kokkupuudet maandatud pindadega nagu näiteks toru, radiaator, pliit või külmik.

ÄRA LUBA LAPSI SEADME LÄHEDUSSE.

Jälgi, et ka teised kõrvalised isikud püsivad piisavalt kaugel seadmest ja selle toitejuhtmest.

KUI ELEKTRISEADET EI KASUTATA, TULEB SEDA HOIDA ÕIGESTI.

Kui Sa seadet ei kasuta, pane see kuiva ja kõrgel asuvasse või lukustatavasse hoiukohta - eemale laste käeulatuses.

ÄRA KOORMA SEADET ÜLE.

Seade töötab kõige paremini ja ohutumalt ettenähtud kiirusel.

KASUTA TÖÖKS SOBIVAT SEADET.

Ära proovi vägisi teha liiga väikese seadmega sellist tööd, milleks see pole mõeldud ja milleks oleks tarvis võimsamat seadet.

KANNA SOBIVAID RÕIVAID.

Ära kanna liiga lohmakaid riideid ega ehteid, mis võivad seadme liikuvate osade külge kinni jääda. Õues töötades on soovitatav kanda kummikindaid ja libisematuid jalatseid. Kata pikad juuksed nt juuksevärguga kinni.

KANNA ALATI KAITSEPRILLE JA KÕRVAKLAPPE.

Kui seadmega töötamisel tekib tolmu, tuleb kanda ka tolumumaski.

JÄLGI, ET KAITSMED ON OMA KOHAL JA HEAS KORRAS.

Kui seadmel on kaitsmeid või turvaseadmeid, siis ära kasuta seadet ilma nendeta.

KASUTA TOITEJUHET VAID ETTENÄHTUD EESMÄRGIL.

Ära hoiä seadet kandes kinni toitejuhtmest ega tõmba toitejuhtmest, et pistikut pistikupesast eemaldada. Kaitse toitejuhet kuumuse, õli ja teravate servade eest.

PIKENDUSJUHTME KASUTAMIST PEAKS VÄLTIMA.

Kui pikendusjuhtme kasutamine on siiski vältimatu, siis veendu, et pikendusjuhe ja selle pistik on tüübilt, suuruselt, kujult ja kõigilt muudelt omadustelt sobiv seadme toitejuhtme ja pistikuga; samuti veendu, et pikendusjuhe on õigesti juhtmestatud ja heas korras. Ära kasuta pikendusjuhet, mille läbimõõt on alla 2,5 mm<sup>2</sup> või pikkus üle 20 m, muidu võib seadme mootor kahjustada saada.

FIKSEERI TÖÖDELDAV DETAIL HOOLIKALT KAS PITSKRUVI VM KINNITUSVAHENDIGA.

Nii püsib detail paremini paigal kui käega hoides, pealegi jäävad nii mõlemad käed vabaks tööriista käsitsema.

ÄRA KÜÜNITA SEADMEGA TÖÖTADES.

Seisa alati võimalikult kindlas tasakaaluasendis.

HOOLDA TÖÖRIISTU JA SEADET HOOLIKALT.

Tööriistad tasub hoida alati teritatud ja puhtad, nii on nendega parem ja ohutum töötada. Osade hooldamisel ja vahetamisel järgi juhiseid. Kontrolli toitejuhet regulaarselt ja lase vigane toitejuhe volitatud hooldustöökojas ära parandada või välja vahetada. Kontrolli ka pikendusjuhet regulaarselt ja vajaduse korral vaheta see välja. Hoiä seadme pidemed kuivad ja puhtad ning jälgi, et need pole õlised ega rasvased.

EEMALDA PISTIK PISTIKUPESAST ALATI ENNE PAIGALDAMIST, HOOLDAMIST JA REGULEERIMIST VÕI SEADMEOSADE VÄLJAVAHETAMIST NING ALATI, KUI SEADET EI KASUTATA.

ÄRA JÄTA SEADME KÜLGE VÕTMEID VM TÖÖRIISTU.

Enne seadme kasutamist kontrolli alati, kas kõik võtmed ja reguleerivahendid on eemaldatud.

VÄLISTA SEADME JUHUSLIK KÄIVITUMINE.

Ära hoiä sörme toitelüliti, kui kannad vooluvörku ühendatud seadet. Enne kui ühendad toitejuhtme pistiku pistikupessa, veendu, et seadme toitelüliti on väljalülitatud asendis.

KUI KASUTAD SEADET ÕUES, TULEB KASUTADA KA VÄLITINGIMUSTESSE MÕELDUD PIKENDUSJUHET, MIS ON VASTAVALT MÄRGISTATUD.

OLE TÖÖTADES ALATI TÄHELEPANELIK JA KESKENDU TÖÖLE.

Seadet kasutades tuleb alati olla eriti hoolikas ja ettevaatlik. Ära kunagi kasuta seadet, kui oled väsinud, haige või alkoholi, ravimite, uimastite või muude tähelepanu- ja reaktsioonivõimet mõjutavate ainete mõju all.

KONTROLLI, EGA SEADME OSAD POLE KAHJUSTATUD.

Kui märkad seadmel, selle kaitsmetel või muudel osadel kahjustusi, ära kasuta seadet enne, kui oled lasknud selle volitatud hooldustöökogas üle kontrollida. Kontrolli, kas liikuvad osad töötavad veatult ja liiguvad vabalt ning on ka muidu heas korras. Kontrolli kõigi osade kinnitust ja kõiki muid tegureid, mis võivad seadme tööd mõjutada. Kahjustatud osad tuleb lasta ära parandada või välja vahetada volitatud hooldustöökogas, kui kasutusjuhendis pole märgitud teisiti. Vigased lülitid tuleb lasta volitatud hoolduses välja vahetada. Seadet ei tohi kasutada, kui selle toitelüliti ei tööta.

KASUTA AINULT ORIGINAALVARUOSI JA -LISATARVIKUID.

Muusuguste osade kasutamine võib põhjustada ohuolukorra.

SEADET TOHIB PARANDADA AINULT VOLITATUD HOOLDUSTÖÖKODA, KASUTADES ORIGINAALVARUOSI, VASTASEL KORRAL VÕIB SEADME KASUTAJA HILJEM VIGA SAADA.

## **ERIOHUTUSNÕUDED**

---

- Enne seadme vooluvörku ühendamist veendu, et seadme andmesildil märgitud voolupinge vastab vooluvõrgu andmetele.
- Seadme toitejuhtme pistik peab sobima pistikupessa. Ära muuda mingil viisil toitepistiku ehitust. Veä korral võtke ühendust paigaldajaga.
- Ülekuumenemise vältimiseks keri juhe kogu pikkuses lahti.
- Sellel seadmel on topeltisolatsioon, mis annab lisakaitse juhul, kui sisemises isolatsioonis peaks tekkima rike.
- Kontrolli alati üle, ega seinas, pörandas või laes pole peidus olevaid juhtmeid ja torusid.
- Pika kasutamise järel võivad seadme metallist välisosad ja lisatarvikud kuumeneda.
- Ära rakenda seadmele jõudu: lase seadmel töötada tavakiirusel. Seadmele liigset survet rakendades koormad selle üle, mis aeglustab mootori tööd, vähendab lihvimistõhusust ja võib mootorit kahjustada.
- Puitu lihvides paigalda alati tolmueemaldusfilter.

- Pliipõhise värviga kaetud pindu ning puitu või metalli lihvides kasuta spetsiaalseid isikukaitsevahendeid, et kaitsta end kahjuliku ja mürgise lihvimistolmu eest. Kõik tööpiirkonnas viibijad peavad kandma kaitsemaski, mis on mõeldud spetsiaalselt kaitseks sellise mürgise tolmu ja suitsu eest, mida tekib nt pliivärvide lihvimisel. Lapsed ja rasedad ei tohi tööpiirkonnas viibida. Tööpiirkonnas ei tohi süüa, juua ega suitsetada.
- Enne kui hakkad seadmega metalli lihvima, eemalda alati tolmuemaldusfilter, sest sädemed võivad tolmu või tolmuoti põlema süüdata.
- Ära kasuta kulunud, rebenenud ega äärmiselt ummistunud lihvpaberit.
- Ära puuduta liikuvat lihvpaberit.
- Enne töö alustamist veendu, et töödeldava detaili küljes ei ole võõrkehasid nagu nt naelad, kruvid vms.
- Ära kunagi jäta tööpiirkonda lappe, riiet, juhtmeid, nõõre jms.
- Kanna alati kaitseprille, kuulmiskaitsmeid ja hingamiskaitset.
- Seadet kasutades hoia alati mõlema käega seadme pidemetest.

## TEHNILISED ANDMED

---

Toitepinge	230 V ~ 50 Hz
Võimsus	180 W
Kiirus ilma koormuseta	11 000 p/min
Lihvtald	90 x 187 mm
Kaal	1,5 kg

### Müra ja vibratsioon

Helirõhutase LpA	79 dB(A)
Helivõimsustase LwA	90 dB(A)
Mõõtemääramatus K	3 dB
Vibratsioon (korrigeeritud)	6,6 m/s <sup>2</sup>
Mõõtemääramatus K	1,5 m/s <sup>2</sup>

See toode vastab kvaliteediklassi HA 2807 nõuetele.

**HOIATUS!** Kui müratase võib olla üle 85 dB(A), kanna alati kuulmiskaitsmeid ja kui vaja, piira tööaega. Kui müratase tundub kuulmiskaitsmetele vaatamata ebameeldiv, lõpeta kohe tööriista kasutamine. Kontrolli, kas kuulmiskaitsmed on õigesti ja oma kohal ning summutavad piisaval määral seadmest tulevat heli.

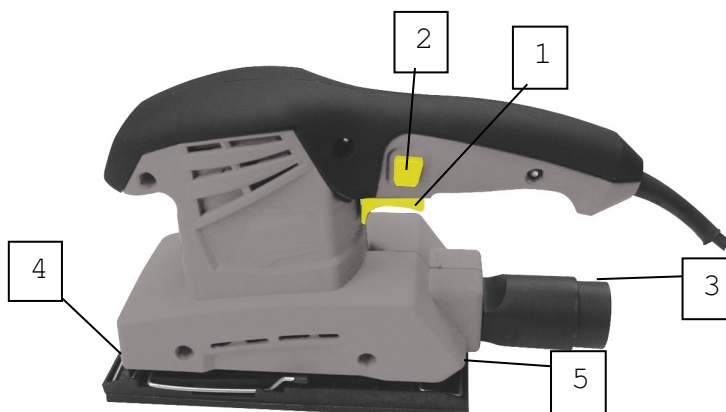
**HOIATUS!** Seadme vibratsioon võib põhjustada tuimust, tundetust ja torkivat tunnet ning nõrgendada haaret. Pikaajaline kokkupuude vibratsiooniga võib põhjustada kroonilisi vaevusi. Kui vaja, piira vibratsiooniga kokkupuute aega ja kanna vibratsioonikaitsekindaid. Ära kasuta seadet tavapärasest külmemate kätega, kuna vibratsiooni mõju on siis suurem. Sobiva kasutuskestuse ja pauside arvutamisel arvesta vibratsiooniga seotud tehnilisi andmeid. Tehnilistes andmetes märgitud müra- ja vibratsioonitase on mõõdetud standardi EN 60745 vm asjakohaste rahvusvaheliste standardite järgi. Väärtused kehtivad seadme tavapärase kasutamise korral tavapärastes töötingimustes. Halvasti hooldatud, valesti kokku pandud või valesti kasutatav seade võib põhjustada tavapärasest suuremat müra või vibratsiooni.

## SEADME OSAD

---

### Osad

1. Toitelüliti
2. Lukustusnupp
3. Tolmueemaldusliitmik
4. Lihvpaberi kinnitused
5. Lihvtald



## KASUTUSELEVÕTT

---

### Lihvpaberi paigaldamine

**HOIATUS!** Enne lihvpaperi paigaldamist ja vahetamist veendu alati, et seade on välja lülitatud ja vooluvõrgust lahti ühendatud.

**HOIATUS!** Eemalda lihvpaperi alla kogunenud tolm regulaarselt ning vaheta lihvpaper välja enne, kui see on lõpuni kulunud. Nende etevaatusabinõude eiramine võib kahjustada lihvtalda, misjärel lihvpaper ei kinnitu enam korralikult.

1. Enne lihvpaperi kinnitamist eemalda lihvtalla küljest kogu tolm jm lihvimisjääd.
2. Iseliimuvat lihvpaperit paigaldades sea lihvpaperis olevad avad kohakuti lihvtallas olevate avadega.
3. Kinnitamiseks suru iseliimuv lihvpaper lihvtalla külge.
4. Iseliimuva lihvpaperi eemaldamiseks rebi see ära.
5. Võid kasutada ka tavalisi lihvpapereid.
6. Vabasta seadme mõlemal poolel olev lihvpaperi hoidik.
7. Pane lihvpaperi ots ühe hoidiku alla ning tõmba lihvpaper tugevalt lihvtalla peale, jälgides, et lihvpaperi ja lihvtalla avad on kohakuti ning seejärel kinnita lihvpaperi teine ots.
8. Lihvpaper peab olema alati lihvtalla peal pingul, vastasel korral kulub lihvtalla materjal väga kiiresti.

**HOIATUS!** Ära kunagi kasuta seadet, kui lihvpaper ei kata lihvtalda täielikult.

## KASUTAMINE

---

### Sisse ja välja lülitamine

Seadme käivitamiseks vajuta toitelülitile. Toitelüliti saab lukustada sisselülitatud asendisse ON, vajutades toitelüliti alla ning vajutades samal ajal lukustusnupule. Seadme väljalülitamiseks vabasta toitelüliti.

### **Seadme kasutamine**

Seadme sobib enamikuks lihvimistöödeks nagu puidu, plasti, metalli ja värvitud pinna lihvimine.

1. Aseta seade töödeldavale pinnale ja käivita. Hoia kogu lihvtald töödeldava pinnaga kontaktis.
2. Liiguta seadet töödeldaval pinnal pöörlevate liigutustega, ühtlaselt ja kergelt vajutades.
3. Kui töödeldaval pinnal on pärast lihvimist veel kriimustusi, proovi teha üht järgmistest:
  - Vaheta lihvpaber jämedama vastu ja lihvi jäljed maha, enne kui jätkad eelmise jämedusega lihvimist.
  - Vaheta lihvpaber välja sama jämedusega uue vastu ning eemalda jäljed enne, kui peenema lihvpaberiga viimistlema asud.

**HOIATUS!** Kui võimalik, fikseeri töödeldav detail nii, et see ei liigu.

### **Tolmueemaldus**

- Puitu lihvides ühenda seadme tolmueemaldusava külge tavalise tolmuimeja imitoru. Kui vaja, kasuta sobivat adapterit.
- Tolmukoti abil saab tolmu kiiresti ja tõhusalt eemaldada. Tolmukoti paigaldamiseks ühenda see seadme tolmueemaldusava külge.
- Et vältida kahjuliku tolmu sissehingamist, on soovitatav seadet kasutades alati sisse lülitada ka tolmueemaldus.

### **Värvi ja laki eemaldamine**

Lihvpinna ummistumise vältimiseks kasuta eriti jämedateralist lihvmaterjali.

### **Kappide ja uste lihvimine**

Erisuunalisi ühenduskohti lihvides kasuta pöörlevaid liigutusi, olenemata lihvjämedusest. Hea lõpptulemuse tagamiseks on soovitatav lihvida esmalt jämedama lihvpaberiga ja seejärel peenemaga.

## **HOOLDUS**

---

### **Regulaarne hooldus**

- Seadet tohib parandada ainult volitatud hooldustöökoda, kasutades originaalvaruosi, vastasel korral võib seadme kasutaja hiljem viga saada.
- Enne puhastamist lülita toitelüliti väljalülitatud asendisse OFF ning eemalda pistik pistikupesast.
- Kaitse, õhuavad ja mootorkaitse tuleb hoida mustusest ja tolmust võimalikult puhtad. Mustuse ja tolmu eemaldamiseks pühi seadet puhta lapiga või kasuta väikese survega suruõhku. Kui seadme sisemusse on kogunenud liiga palju metallitolmu, võivad siseosad juhtida metallosadesse elektrit.
- Kasuta puhastamiseks ainult pisut niisket lappi. Ära kunagi kasuta märga lappi.

- Seadme puhastamiseks sobib õrnatoimeline seep. Ära kunagi kasuta puhastamiseks abrasiivseid aineid ega lahusteid (bensiin, tärpentin vms), need võivad kahjustada seadme plastkorpust.
- Jälgi, et seadme sisemusse ei satu vett.
- Pärast puhastamist pühi seade üle kuiva lapiga.
- Hoida seadet kuivas ja ohutus kohas, eemal laste käeulatuses.



## EÜ vastavustõend (Algupärane EÜ vastavustõend)

### Meie

Isojoen Konehalli Oy  
Keskustie 26  
61850 Kauhajoki As  
Tel +358 (0)20 1323 232  
tuotepalaute@ikh.fi

### kinnitame oma ainuvastutusel, et järgmine toode

Seade: taldlihvija  
Tootemark: AWD  
Mudel/tüüp: AWD5009 (FS-CG-90X187-180W)

### vastab

masinadirektiivi (MD) 2006/42/EMÜ  
elektromagnetilise ühilduvuse direktiivi (EMC) 2014/30/EÜ

### nõuetele ning järgmistele harmoniseeritud standarditele ja tehnilistele kirjeldustele:

MD: EN 60745-1:2009/A11:2010; EN 60745-2-4:2009/A11:2011

EMC: EN 55014-1:2017; EN 55014-2:2015; EN 61000-3-2:2014; EN 61000-3-3:2013

Kauhajoki 6.6.2018

Tootja:

Isojoen Konehalli Oy



Harri Altis, ostujuht (volitatud koostama tehnilisi andmeid)



Elektri- ja elektroonikaseadmeid ei tohi visata olmejäätmete sekka, vaid need tuleb viia jäätmejaama. Lisainfot saad kohalikust omavalitsusest või seadme müüjalt.

Copyright © 2018 Isojoen Konehalli Oy. Kõik õigused kaitstud. Selle dokumendi sisu kopeerimine, jagamine või salvestamine kas tervikuna või osaliselt ilma Isojoen Konehalli Oy antud kirjaliku loata on keelatud. Selle dokumendi sisu antakse „nagu on“ ning selle täpsuse, usaldusväärsuse ega sisu kohta ei anta mingit otsust ega kaudset garantiid, samuti ei tagata otseselt selle turustatavust ega sobivust kindlaks otstarbeks, kui kohustava seadusega ei ole sätestatud teisiti. Juhendis olevad joonised on näitlikud ning võivad erineda tarnitud tootest. Isojoen Konehalli Oy arendab oma tooteid pidevalt edasi ning jätab endale õiguse teha muudatusi ja parandusi nii tootesse kui ka sellesse dokumenti millal tahes ilma sellest ette teatamata. Kui seadme tehnilisi või kasutusomadusi muudetakse ilma tootja nõusolekuta, siis kaotab EÜ vastavustõend kehtivuse ja garantii ei kehti. Isojoen Konehalli Oy ei vastuta seadme kasutamisest tekkinud otsese või kaudse kahju eest.