

Enne seadme kasutamist loe kasutusjuhend tähelepanelikult läbi ja seadet kasutades järgi kõiki juhiseid. Hoia kasutusjuhend hilisemaks vajaduseks alles.



# AWD

AWD5010

## EKSTSENTRIKLIHVIJA

Kasutusjuhend  
Originaaljuhendi tõlge



Isojoen Konehalli Oy, Keskustie 26, 61850 Kauhajoki As, Soome  
Tel +358 (0)20 1323 232 • tuotepalaute@ikh.fi • www.ikh.fi

## SISSEJUHATUS

---

Täname, et valisid selle kvaliteetse AWD toote! Loodame, et ostetud seadmest on Sinu töös palju kasu. Enne kasutuselevõttu loe kindlasti läbi kasutusjuhend, et oskaksid seadet ohutult kasutada. Kahtluste või probleemide korral võta ühendust seadme müüja või maaletoojaga. Soovime Sulle ohutut ja meeldivat kasutamist!

## OHUTUSNÕUDED

---

**LOE NEED JUHISED TÄHELEPANELIKULT LÄBI NING PÖÖRA TÄHELEPANU OHUTUSNÕUETELE JA HOIATUSTELE. KASUTA SEADET ÕIGESTI JA TÄHELEPANELIKULT SELLE ETTENÄHTUD OTSTARBEKS. JUHISTE EIRAMINE VÕIB KAASA TUUA RASKEID KEHAVIGASTUSI JA/VÕI AINELIST KAHJU. HOIA KASUTUSJUHEND HILISEMAKS VAJADUSEKS ALLES.**

Seda seadet tohivad kasutada vähemalt 8-aastased lapsed ja sellised isikud, kellel on piisavad kogemused ja teadmised ning kellel pole füüsilist, vaimset ega sensorset puuet, keda seadme kasutamise ajal jälgitakse või keda on õpetatud seadet ohutult kasutama ning kes saavad aru seadme kasutamisega seonduvatest ohtudest. Lapsed ei tohi seadmega mängida. Lapsed ei tohi seadet puhastada ega seadet ilma järelevalveta hooldada.

SEADME ELEKTRIPAIGALDUSED TOHIB TEHA AINULT VOLITATUD ELEKTRIK.

HOIA TÖÖRUUM KORRAS JA PUHAS.

Korratus tööruumis võib tekkida ohuolukordi.

ÄRA TÖÖTA OHTLIKUS KESKKONNAS.

Kaitse elektriseadmeid sademete eest. Ära kasuta elektriseadet niiskes ega märjas ruumis. Taga töökohas korralik valgustus. Ära kasuta elektriseadet, kui läheduses on tuleohtlikke vedelikke, gaase, pulbreid või tolmu.

KAITSE END ELEKTRILÖÖGI EEST.

Veendu alati, et vooluvõrgu pinge ja sagedus vastavad seadme andmesildil märgitud andmetele. Väldi kokkupuudet maandatud pindadega nagu näiteks toru, radiaator, pliit või külmik.

ÄRA LUBA LAPSI SEADME LÄHEDUSSE.

Jälgi, et ka teised kõrvalised isikud püsivad piisavalt kaugel seadmest ja selle toitejuhtmest.

KUI ELEKTRISEADET EI KASUTATA, TULEB SEDA HOIDA ÕIGESTI.

Kui Sa seadet ei kasuta, pane see kuiva ja kõrgel asuvasse või lukustatavasse hoiukohta - eemale laste käeulatuselt.

ÄRA KOORMA SEADET ÜLE.

Seade töötab kõige paremini ja ohutumalt ettenähtud kiirusel.

KASUTA TÖÖKS SOBIVAT SEADET.

Ära proovi vägisi teha liiga väikese seadmega sellist tööd, milleks see pole mõeldud ja milleks oleks tarvis võimsamat seadet.

KANNA SOBIVAID RÕIVAID.

Ära kanna liiga lohmakaid riideid ega ehteid, mis võivad seadme liikuvate osade külge kinni jääda. Õues töötades on soovitatav kanda kummikindaid ja libisematuid jalatseid. Kata pikad juuksed nt juuksevärguga kinni.

KANNA ALATI KAITSEPRILLE JA KÕRVAKLAPPE.

Kui seadmega töötamisel tekib tolmu, tuleb kanda ka tolumumaski.

JÄLGI, ET KAITSMED ON OMA KOHAL JA HEAS KORRAS.

Kui seadmel on kaitsmeid või turvaseadmeid, siis ära kasuta seadet ilma nendeta.

KASUTA TOITEJUHET VAID ETTENÄHTUD EESMÄRGIL.

Ära hoiä seadet kandes kinni toitejuhtmest ega tõmba toitejuhtmest, et pistikut pistikupesast eemaldada. Kaitse toitejuhet kuumuse, õli ja teravate servade eest.

PIKENDUSJUHTME KASUTAMIST PEAKS VÄLTIMA.

Kui pikendusjuhtme kasutamine on siiski vältimatu, siis veendu, et pikendusjuhe ja selle pistik on tüübilt, suuruselt, kujult ja kõigilt muudelt omadustelt sobiv seadme toitejuhtme ja pistikuga; samuti veendu, et pikendusjuhe on õigesti juhtmestatud ja heas korras. Ära kasuta pikendusjuhet, mille läbimõõt on alla 2,5 mm<sup>2</sup> või pikkus üle 20 m, muidu võib seadme mootor kahjustada saada.

FIKSEERI TÖÖDELDAV DETAIL HOOLIKALT KAS PITSKRUVI VM KINNITUSVAHENDIGA.

Nii püsib detail paremini paigal kui käega hoides, pealegi jäävad nii mõlemad käed vabaks tööriista käsitsema.

ÄRA KÜÜNITA SEADMEGA TÖÖTADES.

Seisa alati võimalikult kindlas tasakaaluasendis.

HOOLDA TÖÖRIISTU JA SEADET HOOLIKALT.

Tööriistad tasub hoida alati teritatud ja puhtad, nii on nendega parem ja ohutum töötada. Osade hooldamisel ja vahetamisel järgi juhiseid. Kontrolli toitejuhet regulaarselt ja lase vigane toitejuhe volitatud hooldustöökojas ära parandada või välja vahetada. Kontrolli ka pikendusjuhet regulaarselt ja vajaduse korral vaheta see välja. Hoiä seadme pidemed kuivad ja puhtad ning jälgi, et need pole õlised ega rasvased.

EEMALDA PISTIK PISTIKUPESAST ALATI ENNE PAIGALDAMIST, HOOLDAMIST JA REGULEERIMIST VÕI SEADMEOSADE VÄLJAVAHETAMIST NING ALATI, KUI SEADET EI KASUTATA.

ÄRA JÄTA SEADME KÜLGE VÕTMEID VM TÖÖRIISTU.

Enne seadme kasutamist kontrolli alati, kas kõik võtmed ja reguleerivahendid on eemaldatud.

VÄLISTA SEADME JUHUSLIK KÄIVITUMINE.

Ära hoia sõrme toitelülilil, kui kannad vooluvõrku ühendatud seadet. Enne kui ühendad toitejuhtme pistiku pistikupessa, veendu, et seadme toitelüliti on väljalülitatud asendis.

KUI KASUTAD SEADET ÕUES, TULEB KASUTADA KA VÄLITINGIMUSTESSE MÕELDUD PIKENDUSJUHet, MIS ON VASTAVALT MÄRGISTATUD.

OLE TÖÖTADES ALATI TÄHELEPANELIK JA KESKENDU TÖÖLE.

Seadet kasutades tuleb alati olla eriti hoolikas ja ettevaatlik. Ära kunagi kasuta seadet, kui oled väsinud, haige või alkoholi, ravimite, uimastite või muude tähelepanu- ja reaktsioonivõimet mõjutavate ainete mõju all.

KONTROLLI, EGA SEADME OSAD POLE KAHJUSTATUD.

Kui märkad seadmel, selle kaitsmetel või muudel osadel kahjustusi, ära kasuta seadet enne, kui oled lasknud selle volitatud hooldustöökojas üle kontrollida. Kontrolli, kas liikuvad osad töötavad veatult ja liiguvad vabalt ning on ka muidu heas korras. Kontrolli kõigi osade kinnitust ja kõiki muid tegureid, mis võivad seadme tööd mõjutada. Kahjustatud osad tuleb lasta ära parandada või välja vahetada volitatud hooldustöökojas, kui kasutusjuhendis pole märgitud teisiti. Vigased lülitid tuleb lasta volitatud hoolduses välja vahetada. Seadet ei tohi kasutada, kui selle toitelüliti ei tööta.

KASUTA AINULT ORIGINAALVARUOSI JA -LISATARVIKUID.

Muusuguste osade kasutamine võib põhjustada ohuolukorra.

SEADET TOHIB PARANDADA AINULT VOLITATUD HOOLDUSTÖÖKODA, KASUTADES ORIGINAALVARUOSI, VASTASEL KORRAL VÕIB SEADME KASUTAJA HILJEM VIGA SAADA.

## **ERIOHUTUSNÕUDED EKSTSENTRIKLIHVIJA KASUTAMISEL**

---

- HOIATUS! Tutvu seadmega põhjalikult. Ära ühenda seadet vooluvõrku enne, kui oled kasutusjuhendi läbi lugenud ja selle sisust aru saanud. Tutvu seadme otstarbe ja piirangutega ning seadmega seotud võimalike ohtudega. Nii väldid elektrilöögi, tulekahju ja raskete kehavigastuste ohtu.
- Kaitse seadmega töötades alati silmi. Kõik elektritööriistad võivad paisata kasutaja silma võõrkehasid ja põhjustada püsiva silmakahjustuse. Seadme kasutamise ajal kannal ALATI nõuetekohaseid kaitseprille (mitte klaasist). Tavalistel prillidel on ainult löögikindlad klaasid, kuid need EI OLE kaitseprillid.
- HOIATUS! Kaitseprillid, mis ei vasta standarditele, võivad purunedes põhjustada raske kehavigastuse.
- HOIATUS! Seadmega lihvides või sellelt suruõhuga tolmu eemaldades kannal alati hingamiskaitset.
- HOIATUS! Lihvimise ajal kannal alati kuulmiskaitsmeid, eriti siis, kui lihvimine kestab kaua.
- HOIATUS! Enne lihvketta või -talla vahetamist või seadme puhastamist ühenda seade alati vooluvõrgust lahti.

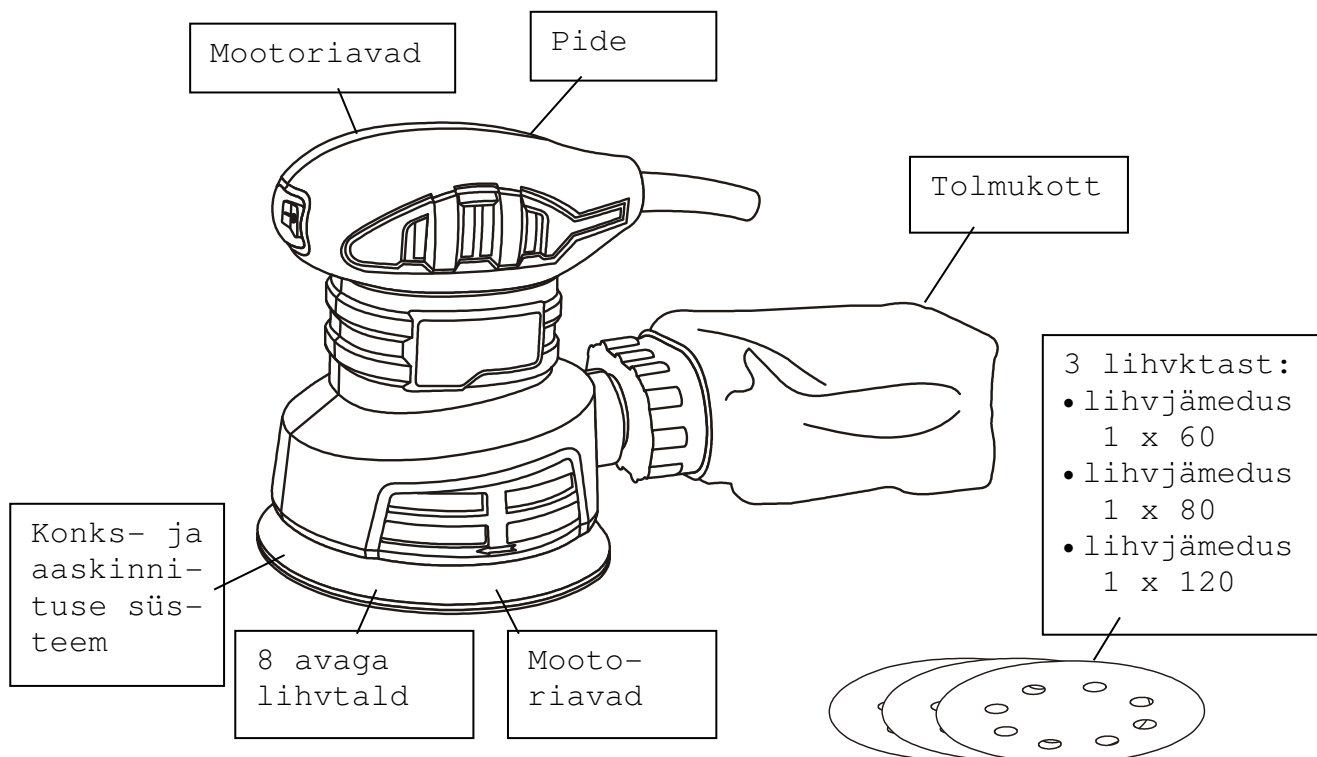
- Ära kanna seadmega töötades kindaid, lipsu ega väga lohmakaid rõivaid.
- Fikseeri töödeldav detail. Kui võimalik ja praktiline, kasuta detaili fikseerimiseks klambreid või kruustange. See on ohutum kui detaili käega hoidmine ning nii jäävad mõlemad vabaks, et seadet käsitseda.
- Ära lihvi detaili, mis on liiga väike selleks, et seda saaks ohutult hoida.
- Veendu, et lihvitavas detailis ei ole naelu ega muid võõrkehasid.
- Hoia käed alati lihvtalla liikumisteest eemal. Väldi käte ebamugavat asendit, kuna käe äkiline libisemine võib käe lihvtalla liikumisteele paisata.
- Enne lihvpaberi või tolmu koti paigaldamist/eemaldamist ühenda elektritööriist alati vooluvõrgust lahti, et välistada elektritööriista juhuslikust käivitumisest tekkivad kehavigastused.
- HOIATUS! ÄRA PÜÜA muuta seadme ehitust ega teha sellele ise lisatarvikuid. Seadme ehituse igasugune muutmine on väärkasutus ning võib põhjustada ohuolukorra, mis võib kaasa tuua raskeid kehavigastusi. Samuti tühistab seadme väärkasutus garantii.

## TEHNILISED ANDMED

Toitepinge	230-240 V ~ 50 Hz
Võimsus	240 W
Pöörlemiskiirus ilma koormuseta	12 000 p/min
Ekstsentrikliikumise ulatus	2 mm
Lihvtalla suurus	125 mm
Kaal	1,3 kg

See toode vastab kvaliteediklassi HA 2807 nõuetele.

## SEADME OSAD



## KASUTUSELEVÕTT

Võta seade pakendist välja ja kontrolli, kas kõik osad on olemas. Kui mõni osa on puudu või kahjustatud, võta kohe ühendust seadme müüjaga. Hävita pakend kohalike jäätmekäitluseeskirjade kohaselt.

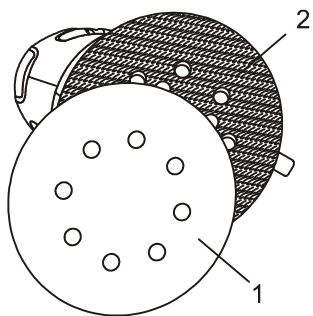
### Lihvketta paigaldamine

Paigaldamiseks vajuta lihvketas (1) tugevalt konks- ja aaskinnitusega lihvtalla (2) külge (joonis 1).

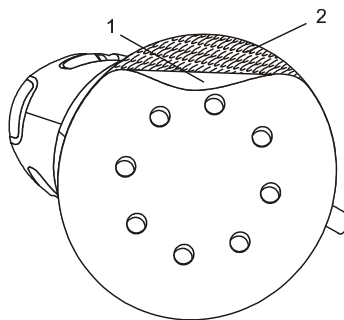
### MÄRKUSED

- Lihvketta paigaldamisel jälgi, et lihvketta avad jäävad kohakuti lihvtallas olevate avadega.
- Vajuta lihvketas tugevalt lihvtalla külge kinni.

Eemaldamiseks tõmba lihvketas (1) konks- ja aaskinnitusega lihvtalla (2) küljest ära (joonis 2).



Joonis 1



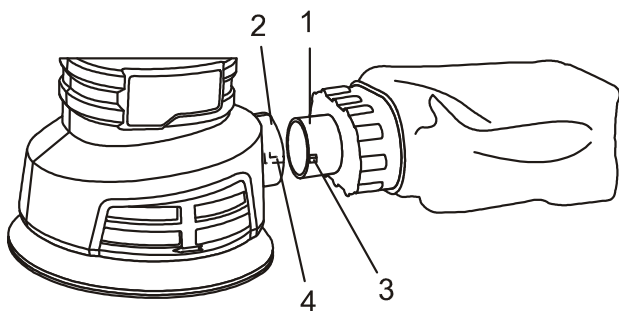
Joonis 2

### Tolmukoti ühendamine

- Lükka tolmuoti liitmik (1) seadme tagaküljel olevasse tolmuemaldusavasse (2) (joonis 3).

**PANE TÄHELE!** Veendu, et tolmuoti ühendusnukk (3) sobitub tolmuemaldusava ühendussoonde (4).

- Kui tolmuoti liitmik on täielikult tolmuemaldusavasse surutud, keera tolmuotti umbes 15 kraadi päripäeva, et see seadme külge fikseerida.



Joonis 3

## KASUTAMINE

---

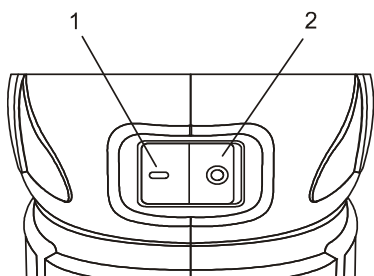
### Enne seadme kasutamist kontrolli üle järgmised asjad:

- Kas seadme juhe on terve.
- Kas lihvketas on heas korras ja seadme külge õigesti kinnitatud.
- Kas töödeldav detail on korralikult fikseeritud ning ega selles pole võõrkehasid.
- Kas kasutaja kannab kaitseprille või näokaitset.
- Kas kasutaja kannab kuulmiskaitsmeid ja hingamiskaitset.

Nende ohutusnõuete eiramine võib oluliselt suurendada raskete kehavigastuste ohtu.

### Toitelüliti

Seadme sisselülitamiseks vajuta toitelüliti vasak pool (1) alla (joonis 4). Seadme väljalülitamiseks vajuta alla toitelüliti parem pool (2).



Joonis 4

### Lihvketta valimine

Veendu, et oled valinud oma seadme jaoks õige suurusega ja õiget tüüpi lihvketta. Õige lihvketas on järgmine:

- Ketta läbimõõt on 5"
- Lihvkettal on kaheksa 3/8" ava, mille paigutus vastab lihvtalla avade omale.
- Lihvketta tagapind sobib konks- ja aaskinnituse süsteemiga.

Et lihvimise lõpptulemus oleks kvaliteetne, on äärmiselt oluline valida õige jämedusega ja õiget tüüpi lihvpaber. Elektritööriistaga lihvimisel on kõige paremad alumiiniumoksiid, silikoonkarbiid jm sünteetilised lihvmaterjalid. **Looduslikud lihvmaterjalid nagu ränikivi ja granaat on liiga pehmed, mistõttu neid ei ole elektri- tööriistaga lihvimisel majanduslikult otstarbekas kasutada.**

Üldistavalt võib öelda, et jämedateraline lihvpaber eemaldab suurema osa materjalist. Viimistlemiseks sobib igat tüüpi lihvimistöödel peeneteraline lihvpaber. Lihvitava pinna seisukord määrab selle, milline lihvjämedus annab kõige parema tulemuse.

**PANE TÄHELE!** Kui lihvpaberi jämedus märgitakse numbritega, tähendavad suuremad numbrid peenemateralist ja väiksemad numbrid jämedamateralist lihvpaberit.

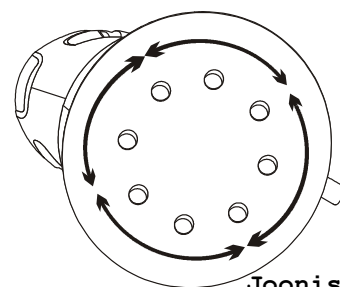
Kui lihvitav pind on ebaühtlane, alusta jämedateralise lihvpaberiga ja lihvi, kuni pind on ühtlane. Seejärel võid kasutada keskmise terajämedusega lihvpaberit, et eemaldada jämedateralisest lihvpaberist jäänud jäljed. Pinna viimistlemiseks kasuta peeneteralist lihvpaberit. Lihvi iga terasuurusega seni, kuni pind on ühtlane.

### **Lihvimine**

Kinnita töödeldav detail pitskruvi vms vahendiga, et see lihvimise ajal seadme all ei liiguks. Kui võimalik, fikseeri töödeldav detail kruvipingi külge.

**HOIATUS!** Kinnitamata detailid võivad paiskuda kasutaja suunas ja põhjustada kehavigastusi.

- Aseta seade töödeldava detaili peale nii, et kogu lihvketta pind on töödeldava pinnaga kontaktis.
- Lülita seade sisse, vajutades toitelüliti vasakule poolele.
- Liiguta seadet aeglaselt üle lihvitava pinna paralleelsete, pöörlevate või edasi-tagasi liigutustega. Juhusliku ekstsentrikliikumise tõttu liigub lihvketas väikeste sõõridena, mistõttu seadet ei ole vaja liigutada puidusüü suunaliselt või järjest samas suunas (joonis 5).

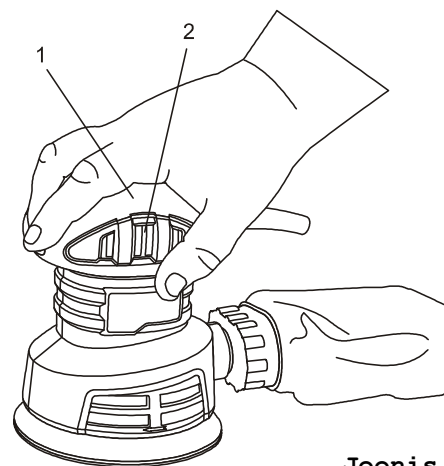


Joonis 5

- Kui oled lihvimise lõpetanud, lülita seade välja, vajutades toitelüliti paremale poolele. Enne lihvketta töödeldavalt pinnalt eemaldamist oota, kuni see on täielikult peatunud.

**HOIATUS!** Seadme tohib sisse lülitada alles siis, kui kogu lihvketta pind on töödeldava pinnaga kontaktis. Selle nõude eiramine võib põhjustada lihvketta lahtituleku, mis võib kaasa tuua kehavigastuse.

**PANE TÄHELE!** Hoia ühe käega kinni seadme peal olevast pidemest (1) (joonis 6). ÄRA kata käega kinni seadme jahutusavasid (2). Jahutusavade kinni katmine võib viia mootori ülekuumenemise ja mootorikahjustusteni.



Joonis 6

**PANE TÄHELE!** ÄRA KOORMA SEADET ÜLE. Tavaliselt piisab seadme enda raskusest tekkivast survest. Lase seadmel ja lihvkettal töötada. Liigne surve aeglustab mootorit, kulutab lihvpaberit kiiremini ja vähendab oluliselt seadme kiirust. Liigne surve koormab mootori üle ning üle kuumenenud mootor saab kahjustada. Samuti vähendab liigne surve lihvitava pinna kvaliteeti. Puitpinna lihvimine, samuti hõõrdumise tõttu kuumenenud ja pehmenenud vaik ummistab lihvpaberi kiiresti. Ära lihvi ühte kohta liiga kaua, kuna seadme kiire liikumine võib eemaldada liigselt materjali ja pind jääb ebaühtlane.

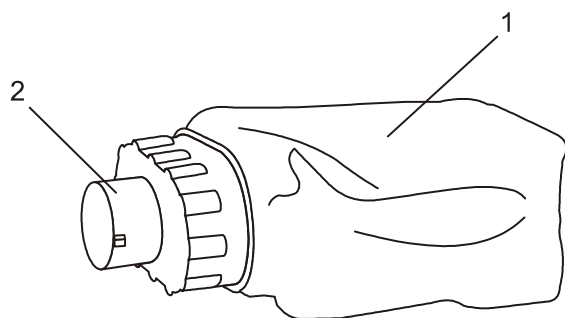


**PANE TÄHELE!** Kui lihvida pikka aega järjest, võib mootor üle kuumeneda. Sel juhul lülita seade välja, oota, kuni lihvketas on täielikult peatunud ning eemalda see töödeldavalt pinnalt. Kontrolli, et käed ei katnud kinni seadme jahutusavasid. Enne lihvimise jätkamist lase mootoril maha jahtuda.

## Tolmukoti puhastamine

Puhasta tolmuksageli. Tolmuksageli töötab tõhusamalt, kui lihvimistolmu ei ole seda ummistanud.

- Eemalda kogu tolmuksageli (1) tolmuksagelidest, keerates seda umbes 15 kraadi VASTUPÄEVA ning seejärel tõmba see tolmuksagelidest välja (joonis 7).
- Raputa tolmuksageli ettevaatlikult, nii et tolmuksageli liitmik (2) on lahti ja suunaga allapoole, et lihvimistolmu saaks väljuda. Tolmuksageli tagasipanekuks järgi joonise 3 juhiseid.



Joonis 7

## **HOOLDUS**

---

### Regulaarne hooldus

- Seadet tohib parandada ainult volitatud hooldustöökoda, kasutades originaalvaruosi, vastasel korral võib seadme kasutaja hiljem viga saada.
  - Enne puhastamist lülita toitelüliti väljalülitatud asendisse OFF ning eemalda pistik pistikupesast.
  - Kaitse, õhuavad ja mootorikaitse tuleb hoida mustusest ja tolmu võimalikult puhtad. Mustuse ja tolmu eemaldamiseks pühi seadet puhta lapiga või kasuta väikese survega suruõhku. Kui seadme sisemusse on kogunenud liiga palju metallitolmu, võivad siseosad juhtida metallosadesse elektrit.
  - Kasuta puhastamiseks ainult pisut niisket lappi. Ära kunagi kasuta märga lappi.
  - Seadme puhastamiseks sobib õrnatoimeline seep. Ära kunagi kasuta puhastamiseks abrasiivseid aineid ega lahusteid (bensiin, terpentini vms), need võivad kahjustada seadme plastkorpust.
  - Jälgi, et seadme sisemusse ei satu vett.
  - Pärast puhastamist pühi seade üle kuiva lapiga.
  - Hoida seadet kuivas ja ohutus kohas, eemal laste käeulatuses.
-

## EÜ vastavustõend (Algupärane EÜ vastavustõend)

### Meie

Isojoen Konehalli Oy  
Keskustie 26  
61850 Kauhajoki As  
Tel +358 (0)20 1323 232  
tuotepalaute@ikh.fi

### kinnitame oma ainuvastutusel, et järgmine toode

Seade: ekstsentrisklihvija  
Tootemark: AWD  
Mudel/tüüp: AWD5010 (JD2522)

### vastab

masinadirektiivi (MD) 2006/42/EMÜ  
elektromagnetilise ühilduvuse direktiivi (EMC) 2014/30/EÜ

### nõuetele ning järgmistele harmoniseeritud standarditele ja tehnilistele kirjeldustele:

MD: EN 60745-1:2009+A11; EN 60745-2-4:2009+A11; ZEK 01.4-08/11.11

EMC: EN 55014-1:2006+A1+A2; EN 55014-2:2015; EN 61000-3-2:2014; EN 61000-3-3:2013; EN 55014-1:2017

Kauhajoki 16.5.2018

Tootja:  
Isojoen Konehalli Oy



Harri Altis, ostujuht (volitatud koostama tehnilisi andmeid)



Elektri- ja elektroonikaseadmeid ei tohi visata olmejäätmete sekka, vaid need tuleb viia jäätmejaama. Lisainfot saad kohalikest omavalitsusest või seadme müüjalt.

Copyright © 2018 Isojoen Konehalli Oy. Kõik õigused kaitstud. Selle dokumendi sisu kopeerimine, jagamine või salvestamine kas tervikuna või osaliselt ilma Isojoen Konehalli Oy antud kirjaliku loata on keelatud. Selle dokumendi sisu antakse „nagu on“ ning selle täpsuse, usaldusväärsuse ega sisu kohta ei anta mingit otsesest ega kaudset garantiid, samuti ei tagata otseselt selle turustatavust ega sobivust kindlaks otstarbeks, kui kohustava seadusega ei ole sätestatud teisiti. Juhendis olevad joonised on näitlikud ning võivad erineda tarnitud tootest. Isojoen Konehalli Oy arendab oma tooteid pidevalt edasi ning jätab endale õiguse teha muudatusi ja parandusi nii tootesse kui ka sellesse dokumenti millal tahes ilma sellest ette teatamata. Kui seadme tehnilisi või kasutusomadusi muudetakse ilma tootja nõusolekuta, siis kaotab EÜ vastavustõend kehtivuse ja garantii ei kehti. Isojoen Konehalli Oy ei vastuta seadme kasutamisest tingitud otsese või kaudse kahju eest.