



**AWD9021 • AWD9034**

**AWD2550 • AWD50**

**KARKASSINAEUTI • KLAMBRIPÜSTOL •  
VIIMISTLUSNAELUTI**

**• Kasutusjuhend •**

**PANGE TÄHELE!** Enne seadme kasutamist lugege tähelepanelikult läbi kasutusjuhend ja järgige kõiki juhiseid. Hoidke juhend hilisemaks vajaduseks alles.

Täname, et valisite selle kvaliteetse AWD toote! Loodame, et ostetud seadmest on teie töös palju kasu. Ohutuse tagamiseks lugege enne seadme kasutuselevõttu kindlasti läbi kasutusjuhend. Kui tekib küsimusi või probleeme, võtke ühendust seadme müüjaga. **Soovime teile ohutut ja meeldivat seadme kasutamist!**

## TEHNILISED ANDMED

	AWD9021	AWD9034	AWD2550	AWD50
Max naelakogus	60 tk	80 tk	72 tk x 2	100 tk
Naela pikkus	50–90 mm	50–90 mm	25–50 mm	15–50 mm
Klambri laius	-	-	25,4 mm	-
Naela läbimõõt	2,87–3,33 mm	2,87–3,33 mm	-	-
Naela tüüp	ümarpea	kitsaspea	tüüp 16 (1,60 x 1,40 mm)	tüüp 18 (1,25 x 1,00 mm)
Õhuvõtuliitmik	1/4"	1/4"	1/4"	1/4"
Töörõhk	5,5–7,5 bar	5,5–7,5 bar	5–8 bar	4–7 bar
Mõõtmed	120 x 363 x 500 mm	120 x 378 x 500 mm	370 x 290 x 80 mm	55 x 235 x 255 mm
Kaal	3,8 kg	4,0 kg	2,5 kg	1,55 kg
Õhu väljavooluava reguleeritavus	360°	360°	-	360°
Ots	kontaktots	kontaktots	kitsas, kontaktots	kiirvabastus
Kasutusala	Karkassid, veoalused ja - kastid, laudised ja katusekatted, aiad, voodrilauad jne	Karkassid, veoalused ja - kastid, laudised ja katusekatted, aiad, voodrilauad jne	Mööbel, kapikarkassid jne	Akna- ja uksepõsed, ehisliistud, kapid, paneelid, raamid, põrandad jne

Valualumiiniumist kest on piisavalt tugev, nii et naelutada saab ka kõvemat materjali. Mugav kummikattega käepide tagab hea haarde, mistõttu täpsus ja kasutusmugavus püsib ka siis, kui kasutate seadet pikka aega järjest. Seade töötab väikese koguse suruõhuga ja selle tööheli on vaikne.

## OHUTUSNÕUDED JA HOIATUSED

Pange tähele, et see kasutusjuhend kehtib mitme naeluti/klambripüstoli mudeli kohta. Seetõttu ei pruugi teie seadmel olla kõiki kasutusjuhendis kirjeldatud funktsioone ja omadusi.

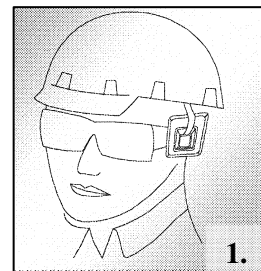
### Üldised ohutusnõuded

- Enne seadme kasutamist lugege tähelepanelikult läbi kasutusjuhend ja järgige kõiki juhiseid.
- Kasutusohutuse tagamiseks kontrollige päästiku liikuvust, turvalukustit ning vedru korrasolekut iga päev.
- Kasutage seadet ainult selle ette nähtud otstarbeks.
- Ärge kunagi kasutage seadet viisil, mis võib põhjustada naela/klambri paiskumise teie või teiste juuresviibijate suunas.
- Kui te seadet ei kasuta, peab päästiku turvalukusti olema alati peal.
- Ärge kasutage seadet haamrina.
- Hoidke seadet kandes alati kinni käepidemest ning ärge hoidke sõrme päästikul. Ärge kunagi hoidke seadet kandes kinni õhuvoolikust.
- Ärge kasutage nii pikka voolikut, et võite selle otsa komistada.

- Ärge muutke mingil viisil seadme ehitust.
- Pidage meeles, et seadme väärkasutus ja vale käsitlemine võivad põhjustada kehavigastusi nii teile endale kui ka juuresviibijatele.
- Ärge kunagi kinnitage ega teipige päästikut ega kontaktotsa naelutusasendisse.
- Ärge kunagi jätke ilma järelevalveta seadet, millega on ühendatud õhuvoolik.
- Ärge kasutage seadet, kui selle hoiatusklepsud ei ole loetavad.
- Veenduge, et kõik liitekohad on korralikult kinni. Ärge kasutage seadet, millest lekib õhku või mis ei tööta korralikult.
- Ärge kasutage seadet, kui mõni selle osa on viga saanud või puudu. Veenduge, et kõik kruvid on tugevalt kinni keeratud.
- Kasutage ainult tootja soovitatud tarvikuid. Vajaduse korral küsige lisainfot seadme müüjalt.

### Hoiatused kaitsmete kohta

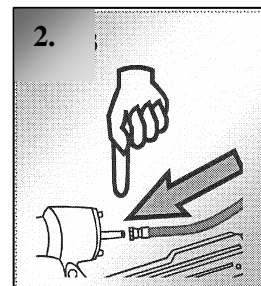
- Kandke nägemis- ja kuulmiskaitsmeid. Kandke alati nõuetekohaseid külgskaitsmetega kaitseprille, samuti kõrvaklappe, eriti seadme laadimise, kasutamise ja hooldamise ajal. Tööandja ja seadme omaniku kohus on tagada, et seadme kasutaja ja tema läheduses viibivad isikud kannavad nõuetekohast kaitsevarustust. Olenevalt töökeskkonnast tuleb vajaduse korral kanda ka kiivrit.



### Hoiatused õhuvõtu ja liitmike kohta

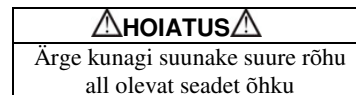
- Ärge kunagi kasutage seadme toiteallikana hapnikku ega põlevaid või muid gaase, sest need võivad põhjustada plahvatusohtu ja tõsiseid kehavigastusi.
- Ärge kunagi kasutage suruõhuallikaid, mille rõhk võib olla suurem kui tehnilistes andmetes märgitu, vastasel korral võib seade puruneda. **Konkreetselt seadmele lubatud töö rõhku vaadake osast „Tehnilised andmed”.**
- Seadme liitmikku ei tohi pärast õhuallika lahtiühendamist jääda rõhku. Kui kasutate vale tüüpi liitmikku, võib õhuallikast lahti ühendatud seadmesse jääda õhku, mistõttu seade on endiselt „laetud” vaatamata sellele, et ei ole enam õhuallikaga ühendatud.

- Ühendage seade õhuallikast lahti alati
  - enne reguleerimist
  - hoolduse ajaks
  - enne ummistuse kõrvaldamist
  - kui seadet ei kasutata
  - kui liigute seadet kandes ühest kohast teise



### Hoiatused laadimise kohta

- Ühendage seade laadimise ajaks alati õhuallikast lahti, et see kogemata ei vallanduks.
- Veenduge, et kasutate õiget tüüpi kinniteid. (Vt „Tehnilised andmed”)
- Seadet laadides ärge kunagi
  - asetage kätt ega muud kehaosa seadme laskepiirkonda
  - suunake seadet enda ega kellegi teise poole
  - vajutage päästikule ega kontaktotsale



### Hoiatused kasutamise kohta

- Käsitsege seadet alati hoolikalt ja ettevaatlikult. Ärge kunagi mängige seadmega.
- Püsige töötades alati kindlas tasakaaluasendis. Ärge kasutage seadet tellingutel, redelil ega muul ebakindlal pinnal.
- Vajutage päästikule ainult siis, kui seadme ots on suunatud naelutatavale kohale.
- Jälgige, et seadme kasutamise ajal püsivad kõrvalised isikud ohutus kauguses.
- Ärge kunagi lubage lastel seadet puudutada. Seadet tohivad kasutada ainult täiskasvanud, kellel

on seadme kasutamise kogemus või keda on õpetatud seadet kasutama.

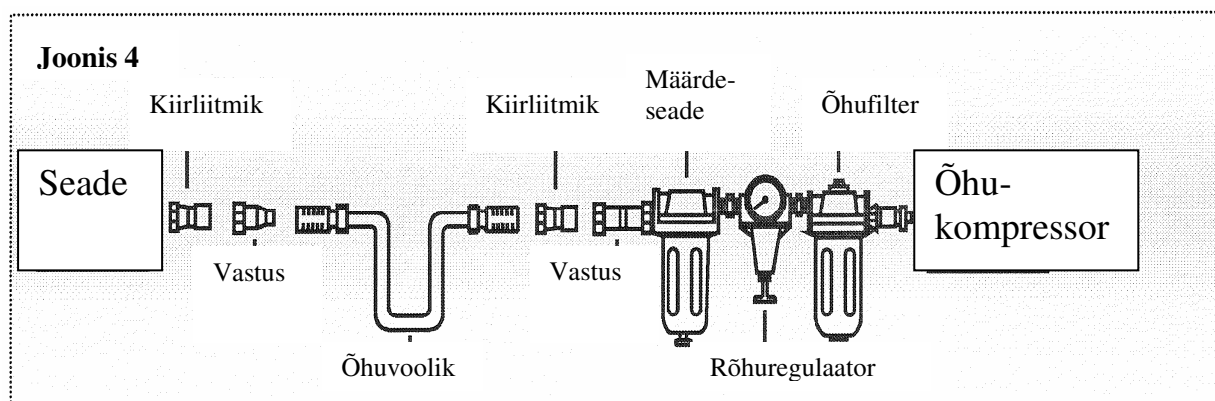
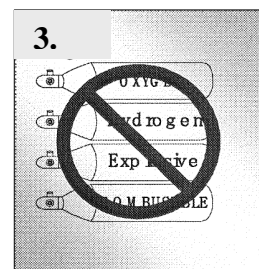
- Kontaktotsaga mudelite päästikut tohib hoida allavajutatuna ainult naelutamise ajal. Nii väldite seadme juhuslikku sisselülitumist juhul, kui ots puutub kogemata vastu mõnd objekti või inimest.
- Jälgige, et käed ja muud kehaosad on seadme laskepiirkonnast eemal. Kontaktotsaga mudelid võivad naela/klambri laskmisest tekkiva tagasilöögi jõust äkiliselt tagasi põrkuda, mistõttu seade võib soovimatult uuesti lasta.
- Kontrollige sageli, kas kontaktots on töökorras. Ärge kasutage seadet, mille kontaktots ei tööta normaalselt, kuna sel juhul võib seade juhuslikult vallanduda. Ärge segage kontaktotsa mehhanismi tööd.
- Ärge laske üht naela/klambrit teise peale ega kasutage seadet liiga järsu nurga all, kuna sel juhul võib nael/klamber tagasi põrgata.
- Ärge laske naela/klambrit liiga laua vms serva lähedale – puit võib lõheneda, mistõttu nael/klamber võib tagasi põrkuda ja põhjustada kehavigastusi.

**Järgige seadet kasutades kõiki juhiseid ja pange tähele hoiatusi. Olge eriti ettevaatlik, kui kõrvaldate seadme tööhäireid.**

## KASUTAMINE

### Õhuallikas

1. Kasutage seadme toiteallikana ainult puhast, kuiva ja reguleeritud suruõhku, mille rõhk jääb seadme jaoks määratud lubatud vahemikku. Ärge kunagi kasutage hapnikku ega põlevaid või muid gaase, kuna need võivad põhjustada plahvatusohu.
2. Töörõhk ei tohi olla tehnilistes andmetes märgitust suurem ega väiksem, sest see kulutab seadet, põhjustab müra ja võib põhjustada juhuslikke laske. Konkreetsele seadmele lubatud töörõhku vaadake osast „Tehnilised andmed”.
3. Seadet õhuallikaga ühendades hoidke käed ja muud kehaosad seadme laskepiirkonnast eemal.
4. Ühendage õhufilter, rõhuregulaator ja määrdeseade seadmele võimalikult lähedale (vt joonis 4).
5. Hoidke õhufilter puhas. Määrduvad ja ummistunud õhufilter põhjustab rõhulangust, mis omakorda halvendab seadme töövõimet.
6. Vajaduse korral kinnitage seadme ja vooliku külge kiirliitmik, mida saab kiiresti eemaldada.
7. Veenduge, et kõik õhuvõtusüsteemi liitmikud on tihedad, nii et õhk ei saa kusagilt välja lekkida.



### Naelte/klambrite laadimine ja naelutamine/klammerdamine

**HOIATUS!** Enne laadimist ühendage seade alati õhuallikast lahti. Laadimise ajal hoidke seadet alati inimestest eemale suunatuna ja veenduge, et seadme päästik pole alla vajutatud.

1. Kontrollige kõiki seadme osi ning vahetage viga saanud ja kulunud osad välja.
2. Kontrollige, kas määrdeseadmes on piisavalt õli; kui määrdeseadet ei kasutata, lisage õhuvõtuavale 5–6 tilka pneumoõli.
3. Ühendage seade kompressoriga 1/4" läbimõõduga vooliku abil.
4. Seadke õige rõhk, olenevalt vajadusest. **Konkreetselt seadmele lubatud töö rõhku vaadake osast „Tehnilised andmed“.**
5. Enne naelte/klambrite laadimist ühendage seade alati kompressorist lahti. Suunake seadme ots endast ja teistest eemale, võtke käepidemest kindlalt kinni ja libistage lükkurit seadme tagaosa suunas, kuni see oma kohale lukustub.
6. Asetage naelad/klambrid magasinini, hoides seadme otsa allapoole suunatult.
7. Libistage naelad/klambrid magasinini esiossa.
8. Vabastage lükkur, nii et see lükkab kinniteid.
9. Proovige kinnitussügavust proovitükil. Kui nael/klamber ei lähe piisavalt sügavale või läheb liiga sügavale, reguleerige rõhku rõhuregulaatorist.
10. Ärge kunagi kasutage seadet, kui kontaktots ei puutu vastu tööpinda. Ärge kasutage seadet, milles ei ole kinniteid, nii võite seadet kahjustada.
11. Ärge kunagi laske kinniteid õhku, kuna need võivad teid ennast või juuresviibijaid vigastada.

### **HOOLDUS**

**HOIATUS!** Ühendage seade õhuallikast lahti enne reguleerimist, ummistuste eemaldamist; samuti hoolduse, seadmega ühest kohast teise liikumise ajaks ja siis, kui seadet ei kasutata.

- Kui määrdeseadet ei kasutata, siis lisage seadme õhuliitmikku pneumoõli iga tööpäeva alguses või pideva kasutuse korral iga kahe tunni järel, olenevalt naela/klambride tüübist ja kinnitatavast materjalist.
- Kontrollige kõiki seadme osi ning vahetage viga saanud ja kulunud osad (nt o-rõngad, tihendid jms) uute vastu välja. Vigastuste vältimiseks keerake kõik kruvid ja kaitsmed kindlalt kinni.
- Kontrollige päästiku ja selle turvalukusti korrasolekut. Kõik osad peavad olema õigesti oma kohal ja hoolikalt kinnitatud.
- Hoidke magasin ja seadme ots puhas.

### **VEAOTSING**

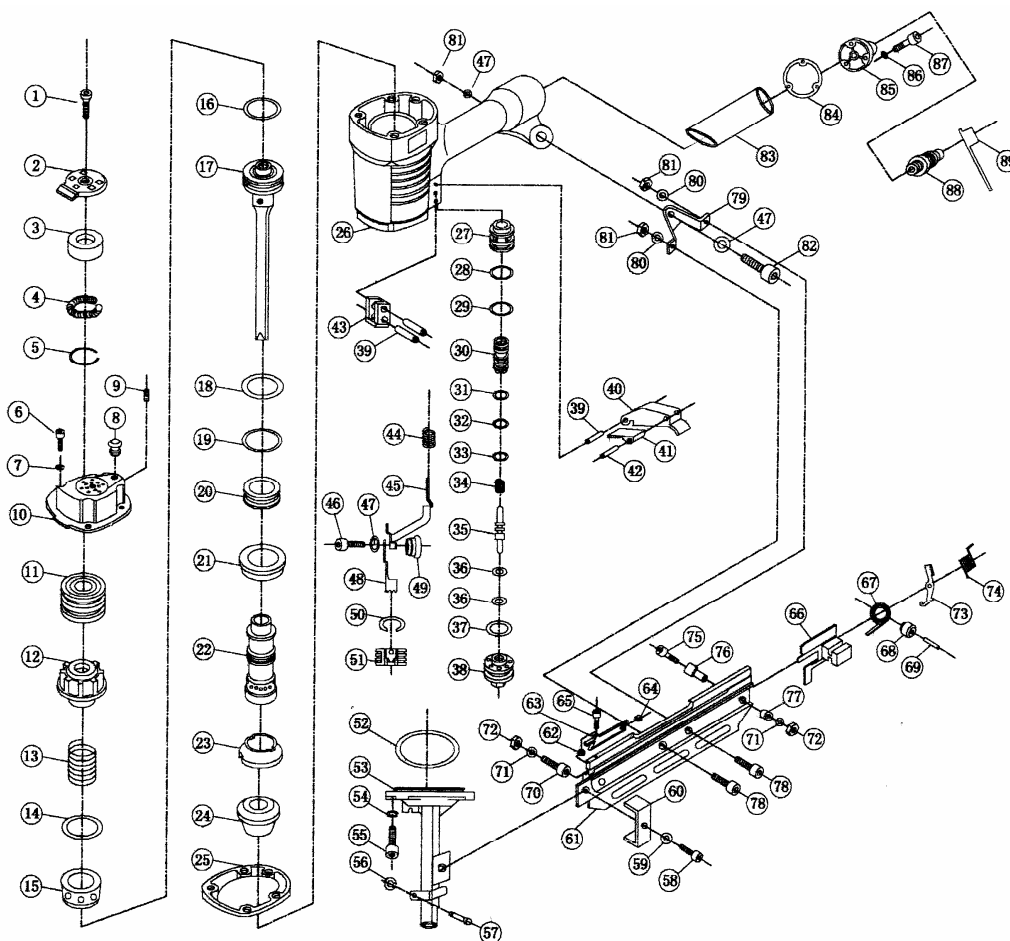
**HOIATUS!** Kui seadme kasutamisel ilmneb mõni allolev viga, siis raskete kehavigastuste vältimiseks lõpetage viivitamatult seadme kasutamine. Seadet tohib parandada ja selle osi välja vahetada ainult pädev hooldustehnik või volitatud hooldustöökoda. Enne parandamist või reguleerimist tuleb seade alati õhuallikast lahti ühendada. Pärast o-rõngaste või silindri vahetamist määrige seadet.

Viga	Põhjus	Lahendus
Päästikuventiilist või seadme ülaosast lekib õhku	1. Päästikuventiili o-rõngas on viga saanud 2. Päästikuventiili ots on viga saanud 3. Päästikuventiili vars, tihend või o-rõngas on viga saanud	1. Vahetage o-rõngas välja 2. Vahetage välja 3. Vahetage välja vars, tihend või o-rõngas

<b>Viga</b>	<b>Põhjus</b>	<b>Lahendus</b>
Seadme alaosast lekib õhku	<ol style="list-style-type: none"> <li>1. Lahti tulnud kruvid</li> <li>2. O-rõngas või amortisaator on viga saanud</li> </ol>	<ol style="list-style-type: none"> <li>1. Keerake kruvid kinni</li> <li>2. Vahetage o-rõngas või amortisaator välja</li> </ol>
Seadme kesta ja silindrikaitsme vahel on leke	<ol style="list-style-type: none"> <li>1. Lahti tulnud kruvid</li> <li>2. O-rõngad või tihendid on kas viga saanud või kulunud</li> </ol>	<ol style="list-style-type: none"> <li>1. Keerake kinni ja kontrollige</li> <li>2. Vahetage o-rõngad või tihendid välja</li> </ol>
Seade lööb naela/klambri liiga sügavale	<ol style="list-style-type: none"> <li>1. Kulunud amortisaator</li> <li>2. Rõhk on liiga suur</li> </ol>	<ol style="list-style-type: none"> <li>1. Vahetage amortisaator välja</li> <li>2. Reguleerige rõhku</li> </ol>
Seadme võimsus pole piisav, naelad/klambrid ei jää kinni	<ol style="list-style-type: none"> <li>1. Seade ei saa piisavalt suruõhku</li> <li>2. Seade ei ole piisavalt määritud</li> <li>3. O-rõngad või tihendid on kas viga saanud või kulunud</li> <li>4. Silindrikaane väljavooluava on ummistunud</li> </ol>	<ol style="list-style-type: none"> <li>1. Tagage piisav suruõhu vool</li> <li>2. Lisage 2–6 tilka suruõhuseadmele sobivat määrdeainet</li> <li>3. Vahetage o-rõngad või tihendid välja</li> <li>4. Vahetage viga saanud siseosad välja</li> </ol>
Seade ei lase iga kord naela/klambrit välja	<ol style="list-style-type: none"> <li>1. Kulunud amortisaator või viga saanud vedru</li> <li>2. Esiplaat on määrdunud</li> <li>3. Mustus või vigastus ei lase naeltel/klambritel magasinis liikuda</li> <li>4. Ebapiisav määrdekogus või siis on kolvi o-rõngas kas kulunud või kuivanud</li> <li>5. Silindrikaane tihendid lekivad</li> </ol>	<ol style="list-style-type: none"> <li>1. Vahetage kas amortisaator või lükkuri vedru välja</li> <li>2. Puhastage esiplaadi kinnitussoon</li> <li>3. Puhastage magasin</li> <li>4. Vahetage o-rõngas välja. Määrige</li> <li>5. Vahetage tihendi seib välja</li> </ol>
Seade kiilub kinni	<ol style="list-style-type: none"> <li>1. Vale tüüpi või viga saanud naelad/klambrid</li> <li>2. Viga saanud või kulunud juhik</li> <li>3. Magasini või kontaktotsa kruvi on lahti tulnud</li> <li>4. Magasin on määrdunud</li> </ol>	<ol style="list-style-type: none"> <li>1. Vahetage õiget tüüpi naelte/klambrite vastu</li> <li>2. Kontrollige juhikut ja vajaduse korral vahetage välja</li> <li>3. Keerake kinni</li> <li>4. Puhastage magasin</li> </ol>

• OSADE JOONISED JA OSALOETELUD •

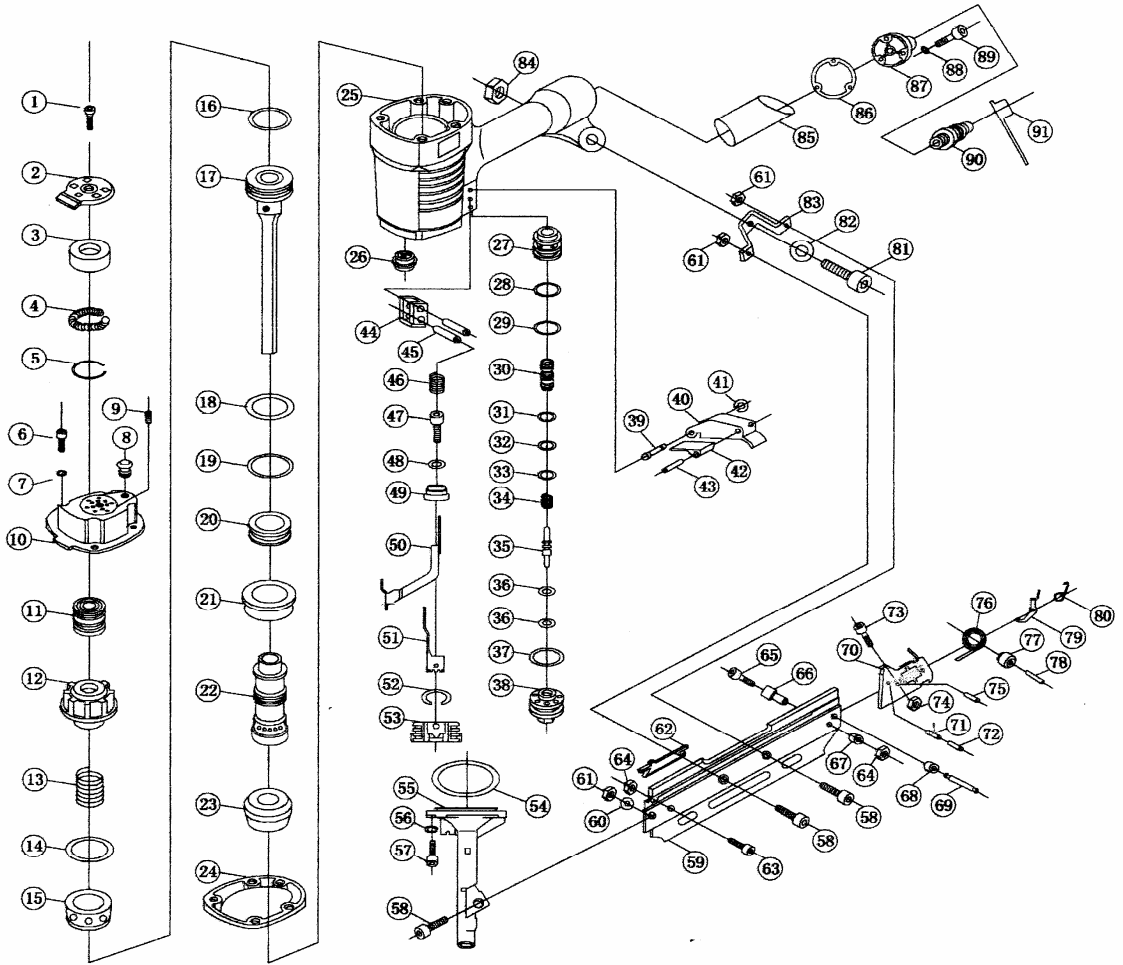
AWD9021



AWD9021

Nr	Kirjeldus	Nr	Kirjeldus	Nr	Kirjeldus	Nr	Kirjeldus
1	Polt M8x16	24	Amortisaator	47	Lameseib 5	70	Polt M4x10
2	Õhujuhik	25	Silindri seib	48	Turvaots	71	Seib A4
3	Juhiku kummihülss	26	Kest	49	Mutter	72	Mutter M4
4	Vedru	27	Päästikuventiili pesa	50	Vaskrõngas	73	Sulgur
5	Vedrutross	28	O-rõngas 15x2,65	51	Turvaotsa kaitse	74	Sulguri vedru
6	Polt M6x25	29	O-rõngas 17x1,5	52	O-rõngas 61,5x1,8	75	Polt M4x45
7	Vedruplaat 6	30	Päästikuventiili juhik	53	Juhik	76	Toru
8	Ventiil	31	O-rõngas 6,2x1,8	54	Vedruplaat 8	77	Torukaitse
9	Polt M5x5	32	O-rõngas 6,4x2	55	Polt M8x30	78	Polt M5x14
10	Silindrikaas	33	O-rõngas 9x1,8	56	Pide Ø 2,5	79	Kinnitusplaat
11	Ventiilikolb	34	Vedru	57	Tihvt	80	Lameseib C5
12	Vedru pesa	35	Ventiili vars	58	Polt M6x12	81	Mutter M5
13	Suruvedru	36	O-rõngas 2,5x1,5	59	Seib A6	82	Polt M4x45
14	Vedruplaat	37	O-rõngas 20,3x2,3	60	Plaat	83	Kummist käepide
15	Hülss	38	Ventiili alus	61	Magasin	84	Põhjakaitsme seib
16	O-rõngas 42,3x5	39	Tihvt 3x25	62	Magasini kinnitusosa	85	Põhjakaitse
17	Põhikolb	40	Päästik	63	Naelajuhik	86	Seib 5
18	O-rõngas 57,5x3	41	Vaheplaat	64	Vaheseib	87	Polt M5x20
19	O-rõngas 88x3	42	Tihvt 3x16	65	Polt M3x4	88	Liitmik
20	Rõngas	43	Juhik	66	Lükkur	89	Liitmikukaitse
21	Rõngastihend	44	Suruvedru	67	Vedru		
22	Silinder	45	Tihvt	68	Vedru kese		
23	Amortisaatori välisosa	46	Polt M5x8	69	Tihvt B4x25		

AWD9034

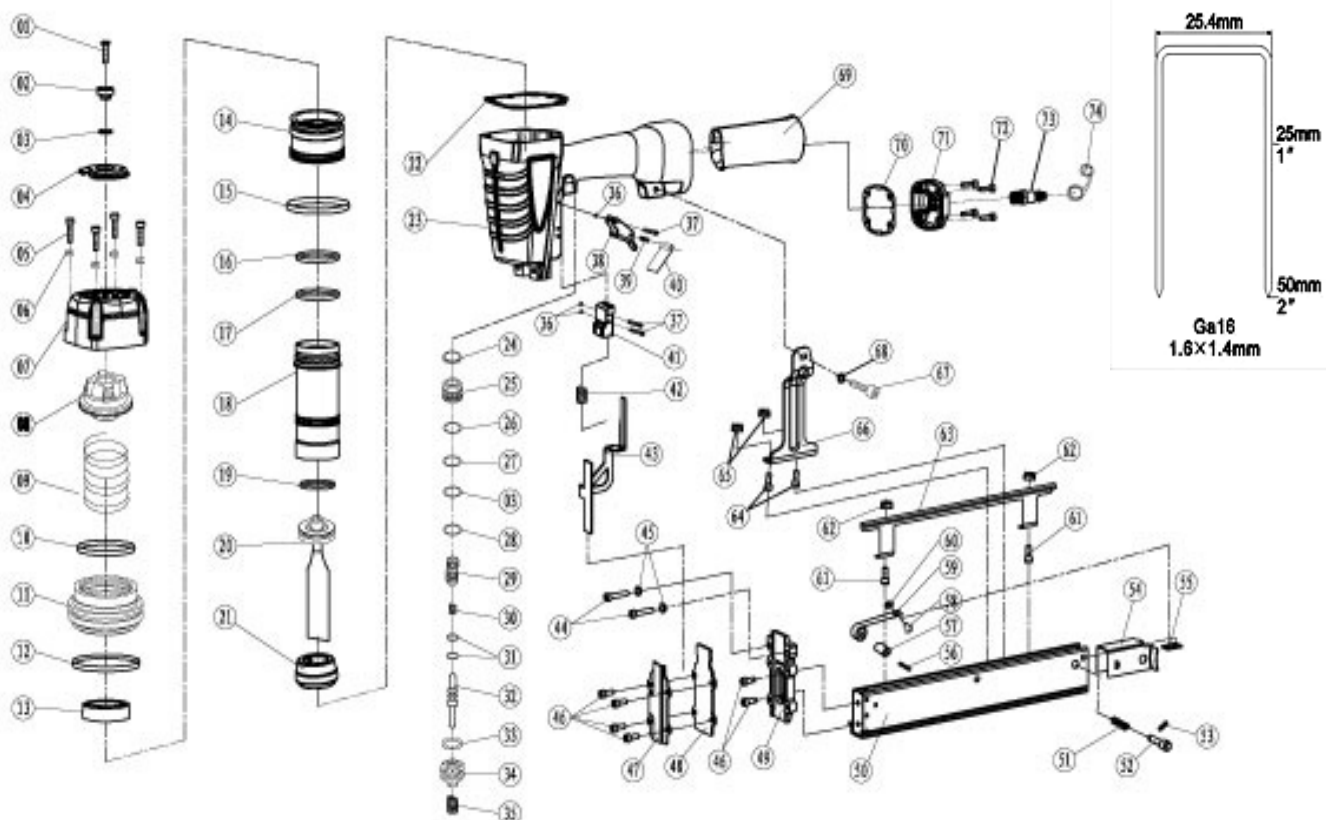




**AWD9034**

<b>Nr</b>	<b>Kirjeldus</b>	<b>Nr</b>	<b>Kirjeldus</b>	<b>Nr</b>	<b>Kirjeldus</b>	<b>Nr</b>	<b>Kirjeldus</b>
1	Polt M8x16	24	Silindri seib	47	Polt M5x8	70	Lükkur
2	Õhujuhik	25	Kest	48	Lameseib 5	71	Tihvt 3x20
3	Juhiku kummihülss	26	Kummiseib	49	Mutter	72	Tihvt 5x20
4	Vedru	27	Päästikuventiili pesa	50	Tihvt	73	Polt M3x14
5	Vedrutross	28	O-rõngas 15x2,65	51	Ots	74	Mutter M3
6	Polt M6x25	29	O-rõngas 17x1,5	52	Vaskrõngas	75	Tihvt B4x30
7	Vedruplaat 6	30	Päästikuventiili juhik	53	Turvaotsa kaitse	76	Vedru
8	Ventiil	31	O-rõngas 6,2x1,8	54	O-rõngas 61,5x1,8	77	Vedru kese
9	Polt M5x5	32	O-rõngas 6,4x2	55	Juhik	78	Tihvt B5x12
10	Silindrikaas	33	O-rõngas 9x1,8	56	Vedruplaat 8	79	Sulgur
11	Ventiilikolb	34	Vedru	57	Polt M8x30	80	Vedru
12	Vedru pesa	35	Ventiili vars	58	Polt M6x12	81	Polt M4x45
13	Suruvedru	36	O-rõngas 2,5x1,5	59	Magasin	82	Lameseib 5
14	Vedruplaat	37	O-rõngas 20,3x2,3	60	Lameseib 6	83	Kinnitusplaat
15	Hülss	38	Ventiili alus	61	Mutter M6	84	Mutter M5
16	O-rõngas 42,3x5	39	Päästiku tihvt	62	Naelajuhik	85	Kummist käepide
17	Põhikolb	40	Päästik	63	Polt M4x8	86	Põhjakaitsme seib
18	O-rõngas 57,5x3	41	Pide	64	Mutter M4	87	Põhjakaitse
19	O-rõngas 88x3	42	Vaheseib	65	Polt M4x40	88	Seib 5
20	Rõngas	43	Tihvt 3x16	66	Toru	89	Polt M5x20
21	Rõngastihend	44	Turvajuhik	67	Torukaitse	90	Liitmik
22	Silinder	45	Tihvt 3x25	68	Hülss	91	Liitmikukaitse
23	Amortisaator	46	Suruvedru	69	Vedrutihvt		

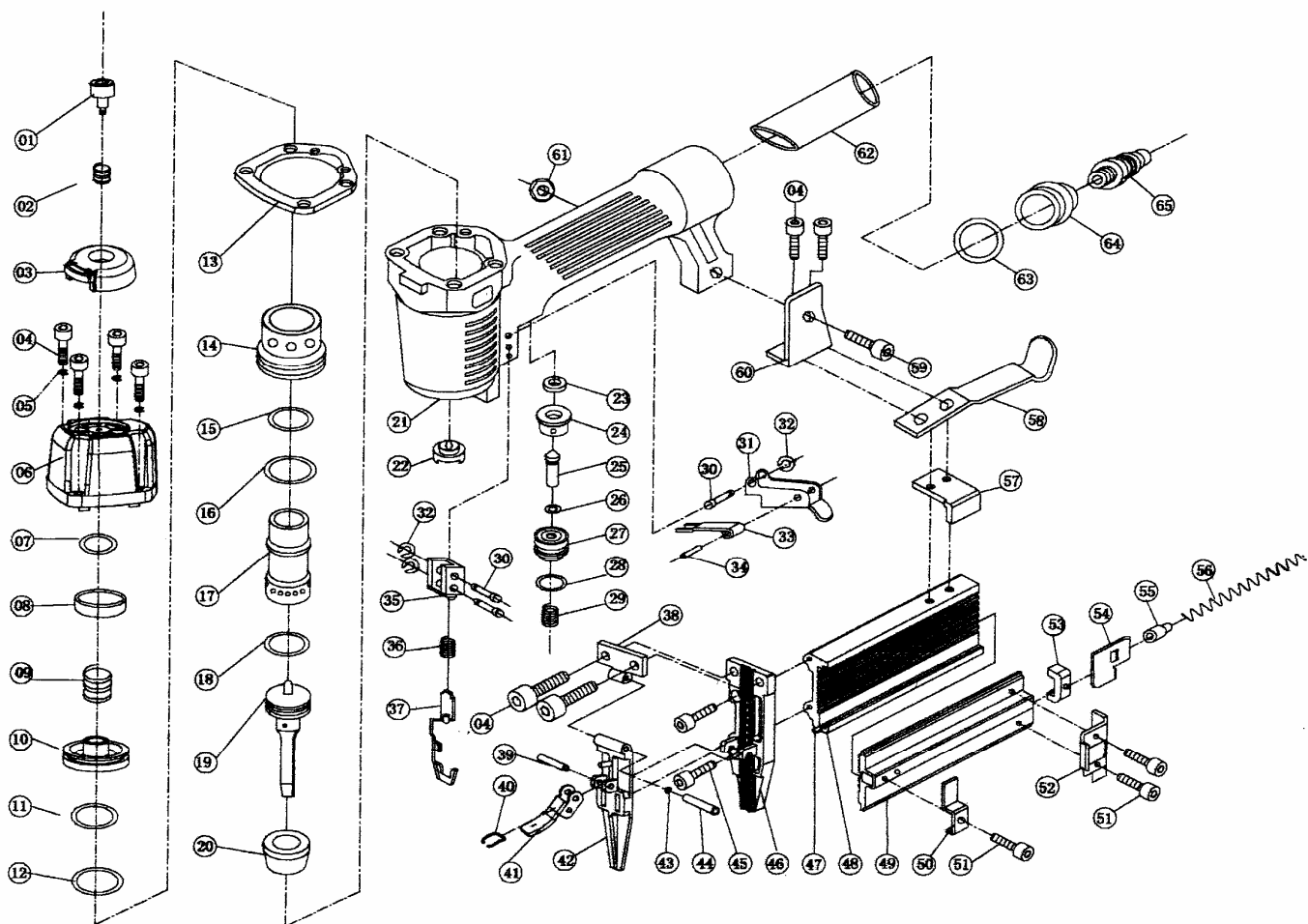
## AWD2550



## AWD2550

Nr	Kirjeldus	Nr	Kirjeldus	Nr	Kirjeldus	Nr	Kirjeldus
1	Polt M5x16	20	Kolvikomplekt	39	Tihvt	58	Vedrutihvt
2	Poldi kaitsetoru	21	Amortisaator	40	Kaitseplaat	59	Vedrutihvt II
3	O-rõngas (9x1,8)	22	Silindrikaane seib	41	Juhik	60	Pide
4	Õhujuhik	23	Kest	42	Kontaktotsa vedru	61	Polt (M4x6)
5	Polt (M5x25)	24	O-rõngas 59x1,8	43	Kontaktotsa komplekt	62	Polt M4
6	Vedruplaat	25	Ventiilipesa	44	Polt (M6x25)	63	Klambrikate
7	Silindrikaas	26	O-rõngas	45	Vedruplaat	64	Polt
8	Vedru pesa	27	O-rõngas	46	Polt (M5x12)	65	Polt
9	Suruvedru	28	O-rõngas	47	Kaitsekate	66	Kinnitusplaat
10	O-rõngas	29	Ventiili hülss	48	Fikseeritud kaitse	67	Polt M5x14
11	Ventiil	30	Vedru	49	Ots	68	Lameseib
12	O-rõngas	31	O-rõngas	50	Magasin	69	Kummist käepide
13	Tihend	32	Toru	51	Suruvedru	70	Seib
14	Hülss	33	O-rõngas	52	Polt	71	Põhjakaitse
15	O-rõngas	34	Ventiili alus	53	Tihvt	72	Polt (M5x20)
16	O-rõngas	35	Päästiku vedru	54	Ühenduslamell	73	Nippel
17	O-rõngas	36	O-rõngas	55	Otsaplaat	74	Niplikaitse
18	Silinder	37	Päästiku tihvt	56	Tihvt		
19	O-rõngas	38	Päästik	57	Vedru kese		

# AWD50



Nr	Kirjeldus	Nr	Kirjeldus	Nr	Kirjeldus	Nr	Kirjeldus
1	Polt	18	O-rõngas 21x3	35	Turvakandur	52	Kinnitusplaat
2	Juhiku vedru	19	Põhikolb	36	Vedru	53	Fikseeritud takistus
3	Õhujuhik	20	Amortisaator	37	Turvakandur	54	Lükkur
4	Polt M5x50	21	Kest	38	Vaheplaat	55	Lükkuri toru
5	Vedruplaat	22	Kummiseib	39	Tihvt 4x20	56	Suruvedru
6	Silindrikaas	23	Seib	40	Haak	57	Kinnitusplaat
7	O-rõngas 13,7x2,4	24	Päästikuventiili pesa	41	Kiirvabastushoob	58	Hoob
8	Tihend	25	Päästikuventiili vars	42	Juhikotsa kaitse	59	Polt M4x16
9	Suruvedru	26	O-rõngas 1,7x2	43	Fiksaator ø2	60	Tugi
10	Ventiilikolb	27	Päästikuventiili juhik	44	Tihvt 2,5x16	61	Mutter M4
11	O-rõngas 31,2x2,5	28	O-rõngas 11,2x2	45	Polt M4x12	62	Kummist käepide
12	O-rõngas 24,8x3,5	29	Suruvedru	46	Juhikots	63	O-rõngas 36,3x3,55
13	Tihendseib	30	Tihvt	47	Lamell	64	Põhjakaitse
14	Hülss	31	Päästik	48	Fikseeritud magasin	65	Liitmik
15	O-rõngas 30x1,8	32	E-rõngas ø 2,5	49	Liikuv magasin		
16	O-rõngas 42,6x2,35	33	Vaheplaat	50	Plaat		
17	Silinder	34	Tihvt 2,5x16	51	Polt M4x16		

# AWD50

EÜ VASTAVUSTUNNISTUS

Isojoen Konehalli Oy  
Keskustie 26, 61850 Kauhajoki As  
Soome

kinnitab järgnevaga, et

KARKASSINAEUTI  
mudelid AWD9021 ja AWD9034

ning

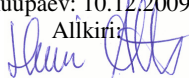
VIIMISTLUSNAELUTI  
mudel AWD50

vastavad masinadirektiivi 98/37/EÜ nõuetele.

Kui seadmete tehnilisi või kasutusomadusi muudetakse ilma  
tootja nõusolekuta, siis kaotab sinne kinnitus kehtivuse.

Kuupäev: 10.12.2009

Allkirj:



---

Harri Altis – ostujuht