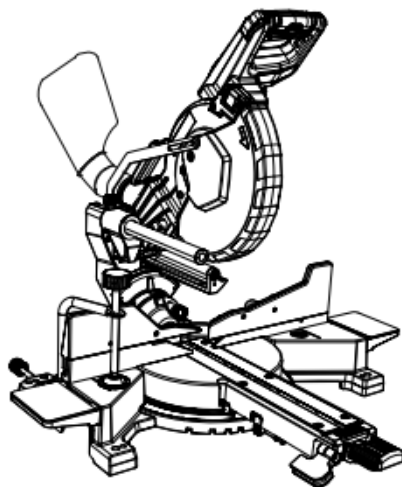
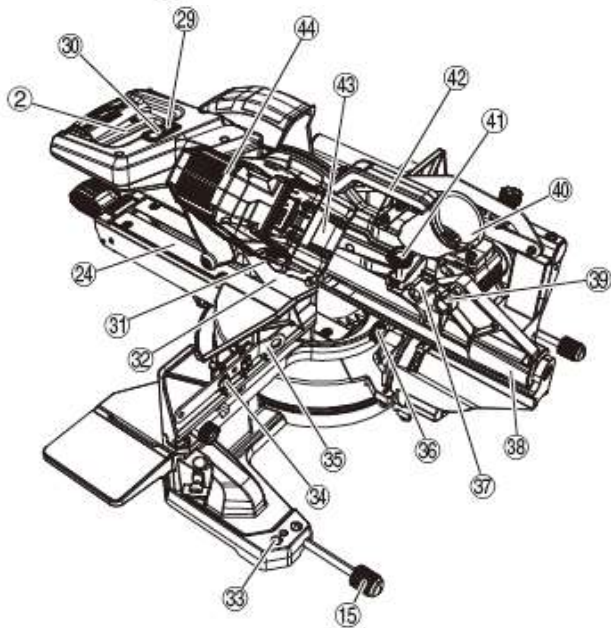
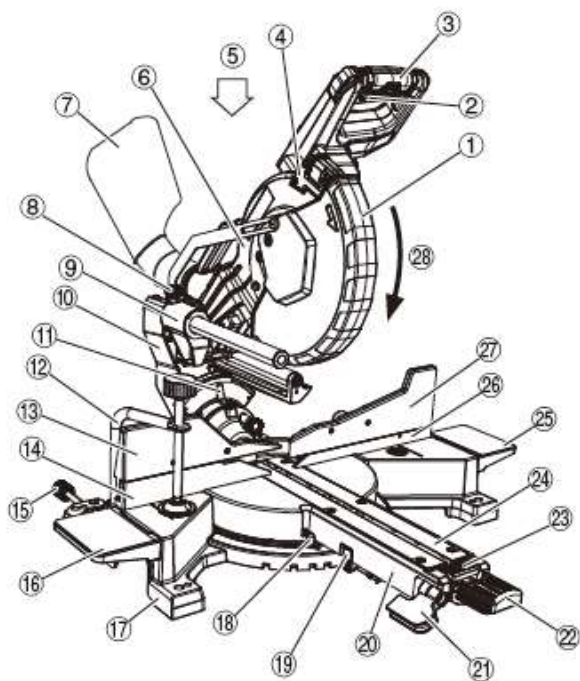


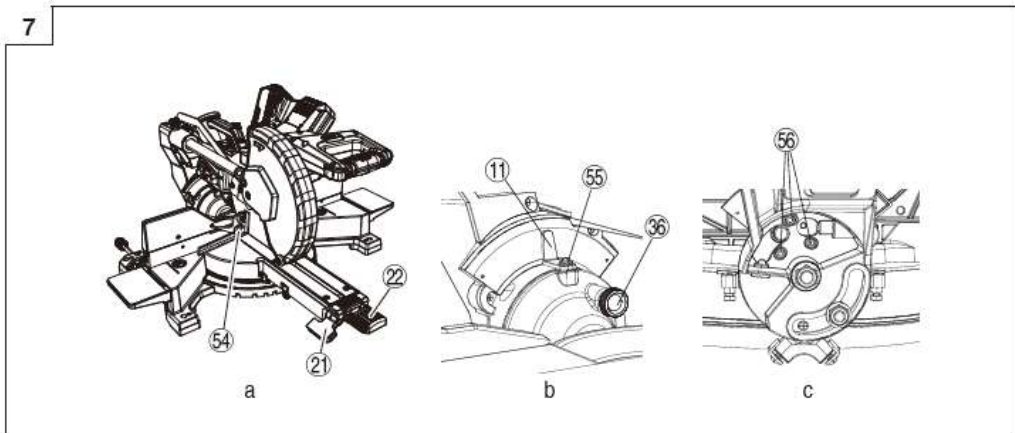
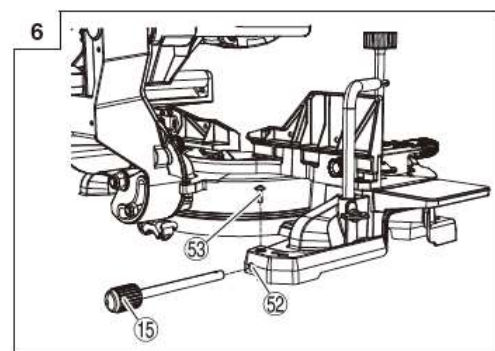
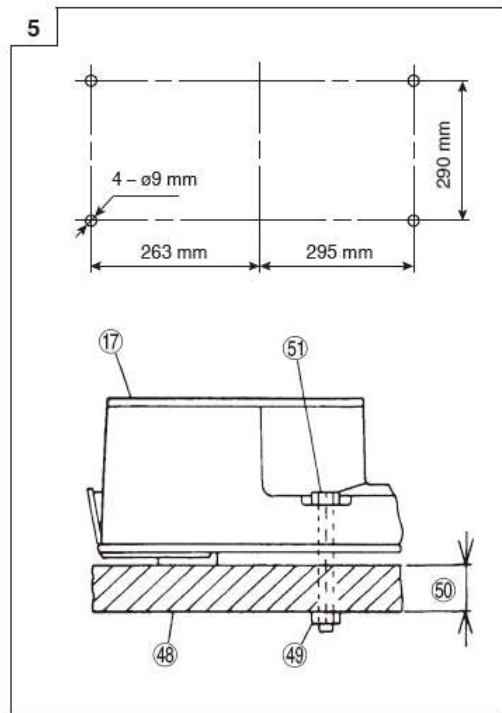
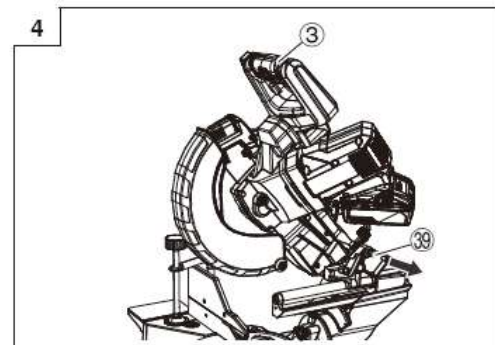
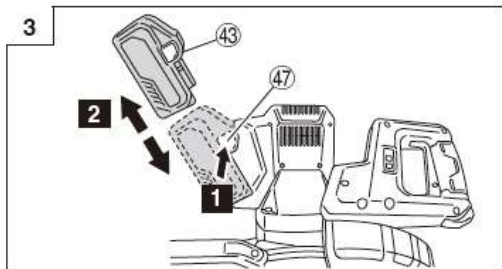
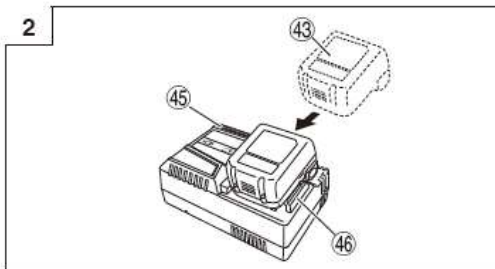
# **HIKOKI**

## **C 3610DRA**

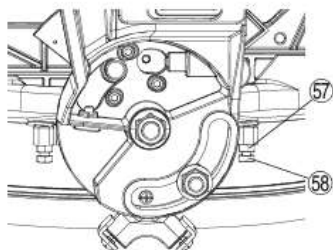


EE Kasutusjuhend

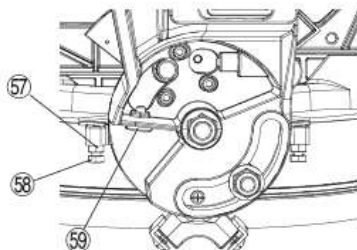




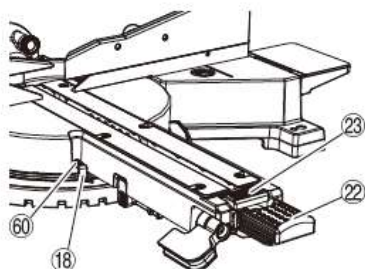
8



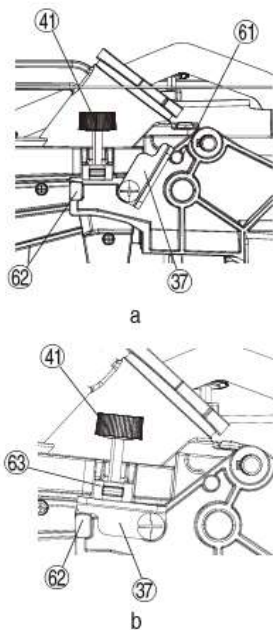
9



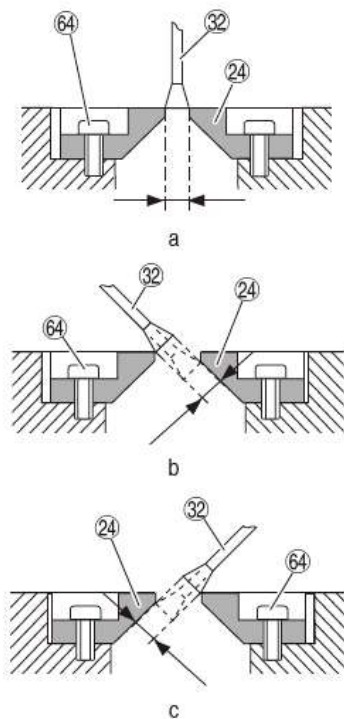
10



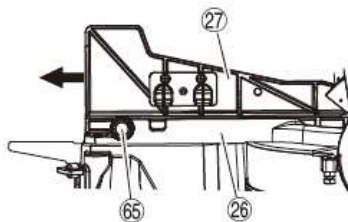
11



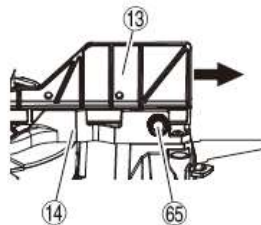
12



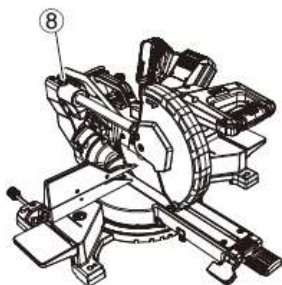
13



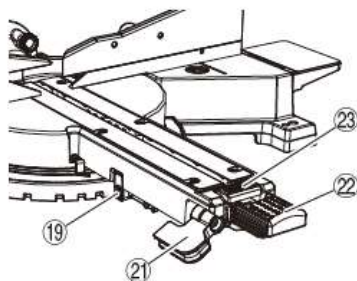
14



15



16

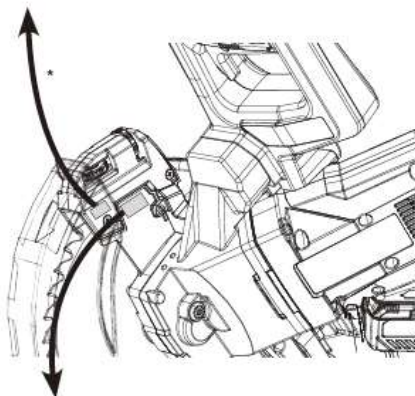


17

**AVOID EXPOSURE**  
Laser radiation is emitted  
from this aperture.

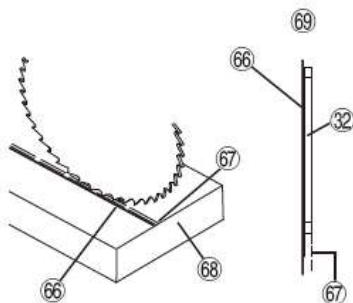


**ÉVITEZ TOUTE EXPOSITION**  
Un rayonnement laser provient de cette ouverture



Laser radiation do not view directly with optical  
instruments class 1M laser product <0.39mW,  
400-700nm, CW, Acc. IEC 60825-1  
Rayonnement laser - ne regardez pas le rayon  
directement à l'aide d'instruments d'optique.  
Produit laser de classe 1M. < 0,39 mW, 400 à 700 nm,  
onde entretenue, Acc. IEC 60825-1

18

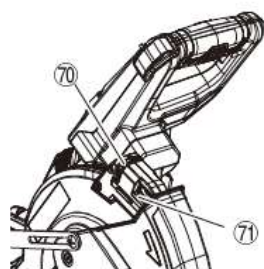


## VÄLTIGE KOKKUPUUDET KIIRGUSEGA

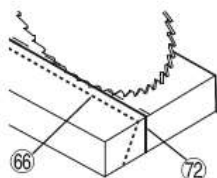
Sellest avast väljub laserikiirus.

Laserikiirus, ärge vaadake otse kiire sisse, 1M klassi lasertoode. <0,39 mW, 400-700 nm, CW, kooskõlas IEC 60825-1

19

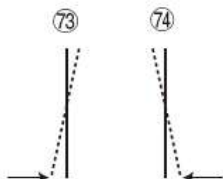


a

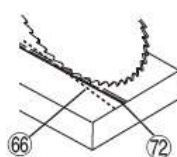


73

74

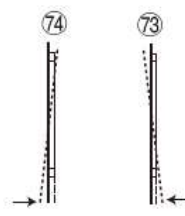


b



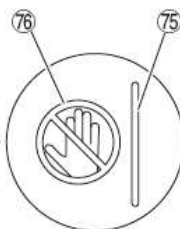
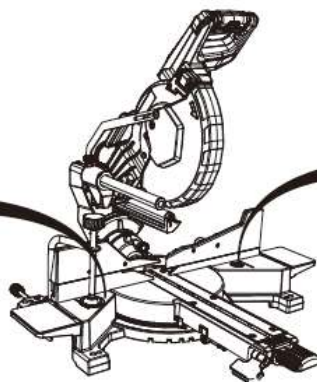
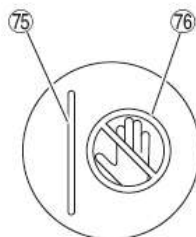
74

73

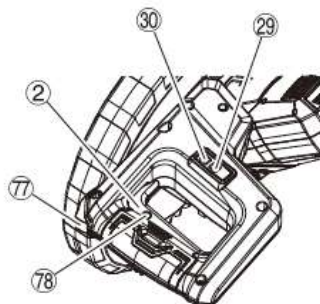


c

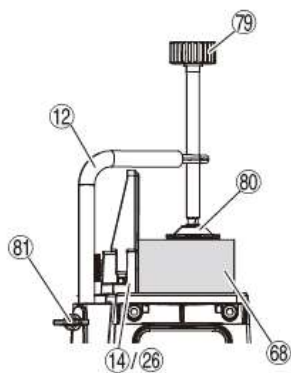
20



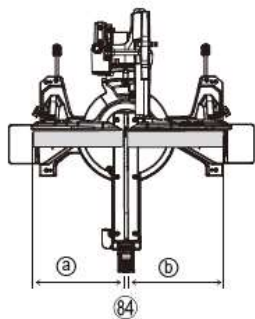
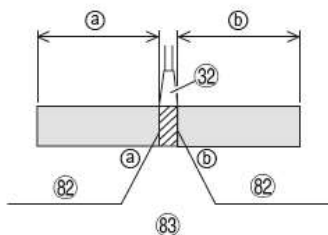
21



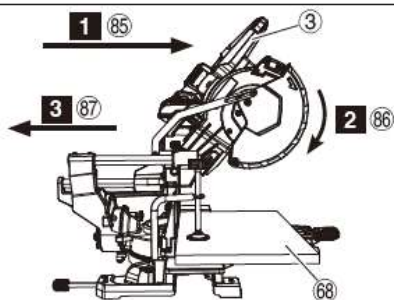
22



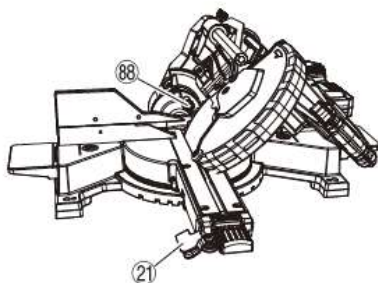
23



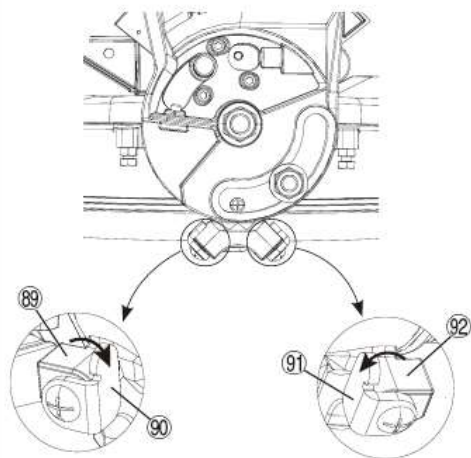
24



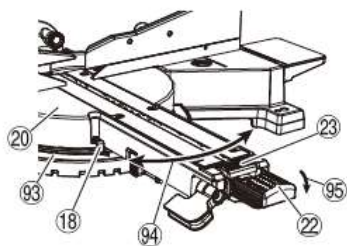
25



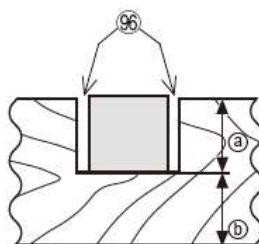
26



27

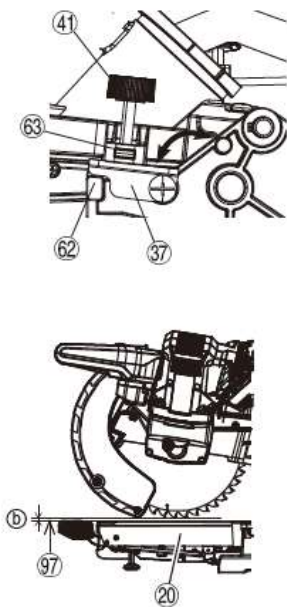


28

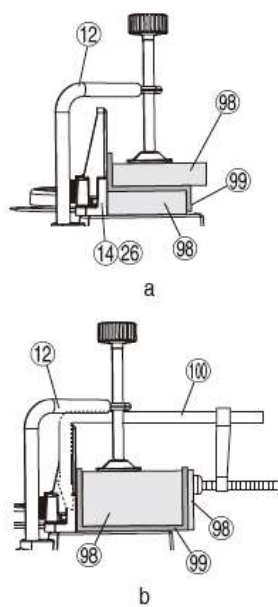




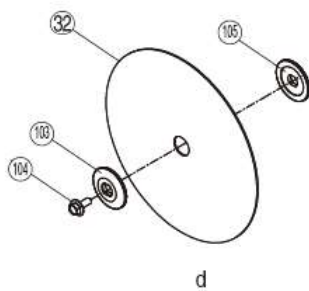
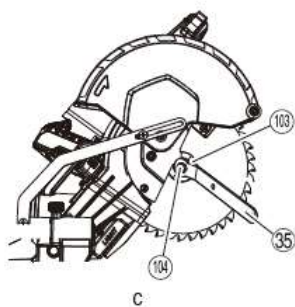
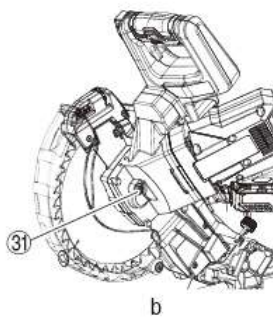
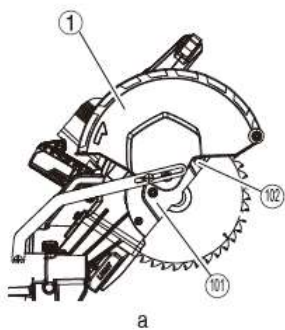
29

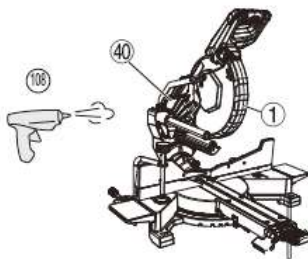
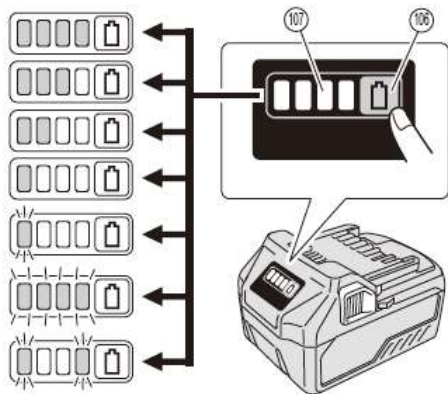


30

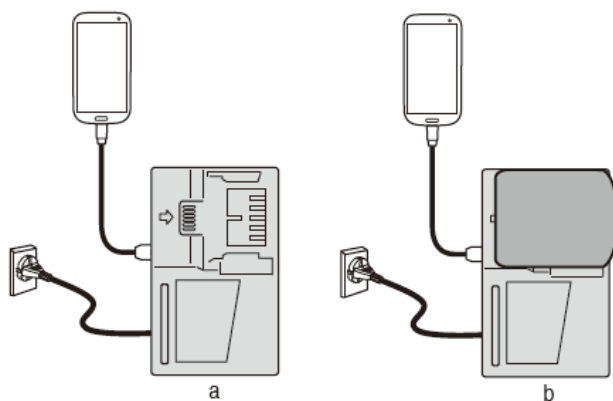


31

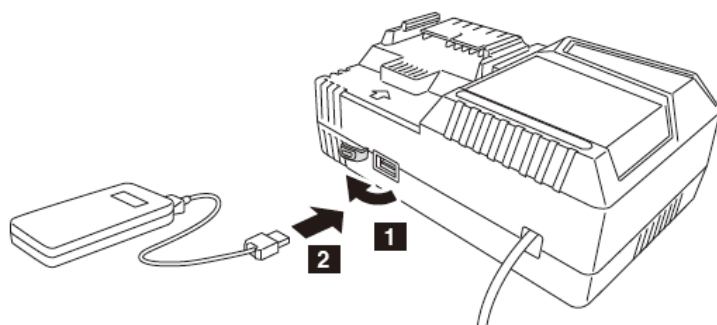




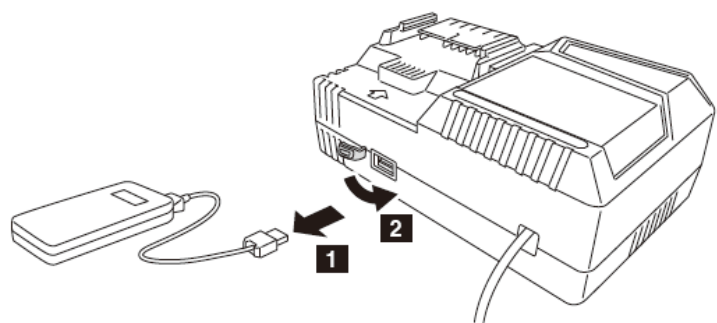
34



35



36



1	Alumine kaitse
2	Päästiklüüti
3	Lülitikäepide
4	Lasermarker
5	Mootoripea
6	Ülekande korpus
7	Saepurukott
8	Kelgu kinnitusnupp
9	Kelk
10	Hoidik (A)
11	Osuti (kaldeskaala)
12	Pihikoost
13	Alapiire (B)
14	Piire (B)
15	Tugivardakoost
16	Vasak pikendustiib
17	Alus
18	Osuti (eerungiskaala)
19	Eerungifiksaatori alistusnupp
20	Pöördlaud
21	Kaldasendi lukustuskäepide
22	Eerungiluku käepide
23	Sundseiskuri lukustusnupp
24	Terasuunaja
25	Parem pikendustiib
26	Piire (A)
27	Alapiire (A)
28	Pöörlemissuund
29	Lasermarkeri lüüti
30	Leedlambi lüüti
31	Spindliilukk
32	Saeketas
33	Paigaldustoend
34	Saeketta võtme hoidik
35	Saeketta võti
36	Seadetihvt (A)
37	Ankruplaat
38	Liigend
39	Lukustustihvt
40	Tolmuava
41	Seiskamisnupp
42	Kandekäepide
43	Aku
44	Mootorikoost
45	Laetuse signaallamp
46	Juhrööbas
47	Riiv

48	Tööpink
49	8 mm mutter
50	25 mm paksune tööpink
51	8 mm polt
52	Ava
53	5 mm kruvi
54	Kombineeritud nurgik
55	Kaldeosuti kruvi
56	Reguleerimisplaat
57	Lukustusmutter
58	Polt
59	Kuuskantpeaga kruvi
60	Kruvi
61	Seiskurvarras
62	Seiskuritõkis
63	Seiskurialus
64	4 mm metallikruvi
65	Lukustusnupp
66	Laserijoon
67	Saagimisjoon
68	Tööese
69	PEALTVAADE
70	Laseri vertikaalse reguleerimise nupp
71	Laseri horisontaalse reguleerimise nupp
72	Etalonjoon
73	Päripäeva
74	Vastupäeva
75	Joon
76	Hoiatusmärk
77	Lukustusnupp
78	Ava
79	Nupp
80	Pihtide plaat
81	Pihtide lukustusnupp
82	Mürgistus (eelnevalt mürgistatud)
83	(Eestivaade)
84	Reguleerimisjoon
85	Tõmmake edasi
86	Vajutage alla
87	Lükake tagasi
88	33,9° seadetiht (A)
89	Seiskuritõkis (A)
90	Seiskuriplaat (A)
91	Seiskuriplaat (B)
92	Seiskuritõkis (B)
93	Eerungiskaala

94	Pöörake pöördlauda
95	Pingutage
96	Saagige sooned saekettaga
97	Soone põhjajoon
98	Puitplaat
99	Alumiiniumraam
100	Klamber
101	Katteplaat
102	Katteplaadi kruvi
103	Seib (B)
104	8 mm polt
105	Seib (A)
106	Aku laetuse indikaatorlülit
107	Aku laetuse indikaatorlamp
108	Õhupüstol

(Originaalne juhend)

## ÜLDISED ELEKTRITÖÖRIISTADE OHUTUSJUHISED



### HOIATUS

Lugege läbi kõik selle elektritööriistaga kaasasolevad hoiatused, juhised, illustratsioonid ja tehnilised andmed. Alttööd juhiste eiramine võib põhjustada elektrilöögi, tulekahju ja/või tõsise vigastuse.

Hoidke kõik hoiatused ja juhised tulevikus ülevaatamiseks alles.

Hoiatused tähistab mõiste „elektritööriist“ vooluvõrgutoitega (juhtmega) tööriista või akutoitega (juhtmeta) tööriista.

### 1) Tööala ohutus

a) Tööala peab olema puhas ja hästi valgustatud.

Asju täiskuhjatud või pimedad alad soodustavad õnnetusi.

b) Ärge kasutage elektritööriistu plahvatusohtlikus keskkonnas, näiteks tuleohtlike vedelike, gaaside või tolmu läheduses.

Elektritööriistad tekitavad sädemeid, mis võivad süüdata tolmu või auru.

c) Hoidke lapsed ja kõrvalised isikud elektritööriistaga töötamise ajal eemal.

Kui miski teie tähelepanu kõrvale juhib, võib olukord kontrolli alt väljuda.

### 2) Elektriohutus

a) Elektritööriista pistik peab sobima pistikupesaga. Pistiku mis tahes ümberehitused on keelatud. Ärge kasutage adapterpistikuid koos maandatud elektritööriistadega.

Ümberehitamata pistikud ja sobivad pistikupesad vähendavad elektrilöögi ohtu.

b) Vältige keha kokkupuudet maandatud pindadega nagu torud, radiaatorid, pliidid ja külmikud.

Kui teie keha on maahenduses, suureneb elektrilöögi oht.

c) Elektritööriista ei tohi sattuda vihma kätte ega märga keskkonda.

Elektritööriista sattunud vesi tõstab elektrilöögi saamise ohtu.

d) Ärge kahjustage toitejuhet. Ärge kunagi kasutage juhet elektritööriista kandmiseks, vedamiseks või toitepistikku pesast väljatõmbamiseks. Hoidke juhe eemal kuumusest, õlist, teravatest nurkadest ja liikuvatest osadest.

Kahjustatud või sassis juhtmed tõstavad elektrilöögi saamise ohtu.

e) Kui töötate elektritööriistaga välistingimustes, kasutage sellist pikendusjuhet, mis sobib väljas kasutamiseks.

Välistingimustes sobiva pikendusjuhtme kasutamine vähendab elektrilöögi saamise ohtu.

f) Kui elektritööriistaga niiskes kohas töötamine on paratamatu, kasutage rikkevoolukaitsega (RCD) kaitsud toidid.

Rikkevoolukaitse kasutamine vähendab elektrilöögi ohtu.

### 3) Isiklik ohutus

a) Olge valvas, jälgige pidevalt, mida teete, ja kasutage elektritööriistaga töötades tervet mõistust. Ärge kasutage elektritööriista väsinult või narkootilisi aineid, alkoholi või ravimeid tarvanult.

Elektritööriistaga töötamisel võib tähelepanu hetkeline hajumine lõppeda tõsise vigastusega.

b) Kasutage isikukaitsevahendeid. Kasutage alati kaitseprille.

Kaitsevahendid nagu oludesse sobiv tolumask, libisemiskindlad turvajalatsid, kiiver või kõrvaklapid kaitsevad võimaliku tervisekahju eest.

c) Vältige juhukäivitust. Enne tööriista vooluvõrku

ja/või akukomplektiga ühendamist, ülestõstmist või kandmist veenduge selles, et lüliti on väljalülitatud asendis.

Tööriista kandmine sõrme lüliti hoides või elektritööriistade ühendamine vooluvõrku, kui lüliti on sisselülitatud asendis, lõpeb sageli õnnetult.

d) Eemaldage reguleerimis- ja mutrivõtmed enne elektritööriista käivitamist.

Mutrivõti või muu võti, mis on jäänud elektritööriista põslele või külge, võib vigastusi põhjustada.

e) Vältige küünitamist. Hoidke kogu aeg jalad kindlalt maas ning säilitage tasakaal.

See tagab parema kontrolli elektritööriista üle ootamatutes olukordades.

f) Riietuge sobival. Ärge kandke avaraid rõivaid ega ehteid. Hoidke juuksed ja riietuseseemed liikuvatest osadest eemal.

Avarad riideesemed, ehted või pikad juuksed võivad liikuvate osade vahele takerduda.

g) Ühendage tolmutõrjehülde- ja tolmutõrjehülde vahendid nende ühendamiseks vajalike rakiste olemasolul ning kasutage nimetatud vahendeid nõuetekohaselt. Tolmutõrjehüldevahendite kasutamine võib leevendada tolmu seotud ohte.

h) Ärge tööriistade sagedasest kasutamisest tingitud kindlustunde mõjul hooletuks muutuge ja ohutusreeglite järgimises loobuge.

Sekundi mürdosast piisab, et liigne uljus lõpeks raske vigastusega.

### 4) Elektritööriista kasutamine ja hooldus

a) Ärge kasutage elektritööriista suhtes jõudu. Kasutage tööks sobilikku elektritööriista.

Elektritööriist saab töoga paremini ja ohutumalt hakkama juhul, kui selle ettenähtud jõudlust ei ületata.

b) Ärge elektritööriista kasutage, kui seda ei saa lülitist sisse ja välja lülitada.

Iga elektritööriist, mida lüliti abil juhtida ei saa, on ohtlik ja vajab remonti.

c) Ühendage pistik vooluvõrgu pistikupesast ja/või akukomplekt elektritööriista küljest lahti (kui akukomplekt on eemaldatav) enne mis tahes reguleerimistoimingute sooritamist, tarvikute vahetamist või elektritööriistade houlepanekut. Taolised ennetavad ohutusmeetmed piiravad elektritööriista juhusliku käivitamise ohtu.

d) Pange elektritööriistad, mida ei kasutata, hoiale laste käeulatuses eemale ja ärge lubage kõrvalseisjatel, kes pole elektritööriista ning käesoleva juhendiga tutvunud, elektritööriistaga töötada.

Vastava väljaõppeta kasutajate käes on elektritööriistad ohtlikud.

e) Hooldage elektritööriistu ja lisavarustust. Kontrollige liikuvate osade õiget joondust ja kiilumise puudumist, osade korrasolekut ning muid asjaolusid, mis võivad mõjutada elektritööriista talitlust. Kahjustatud osad tuleb enne kasutamist parandada.

Hooldamata elektritööriistad on põhjustanud arvukalt õnnetusi.

f) Hoidke lõikeriistad teravad ja puhtad.

Korralkult hooldatud, teravate lõikeservadega lõikeriistad ei kiilu nii lihtsalt kinni ja neid on lihtsam käsitseda.

g) Kasutage antud elektritööriista, lisatarvikuid, puuriterasid, kruvitsakuid jms. vastavalt käesolevale juhendile ning antud tüüpi elektritööriista jaoks ettenähtud viisil, võttes arvesse töötingimusi ja planeeritava töö iseärasusi. Elektritööriista kasutamine ettenähtust erinevatel eesmärkidel võib põhjustada ohtlikke olukordi.

h) Hoidke käepidemed ja haardepinnad kuivad ning puhtad. Need ei tohi olla õised ega määrdesed.

Libedad käepidemed ja haardepinnad ei võimalda tööriista ootamatutes olukordades ohutult käitseda ning talitseda.

#### 5) Akutööriista kasutamine ja hooldus

- a) Kasutage akude laadimiseks ainult tootja poolt määratletud laadijat.  
*Laadija, mis sobib ühte tüüpi akuga, võib põhjustada tulekahju, kui seda kasutada koos mõnda teist tüüpi akuga.*
- b) Kasutage elektritööriista üksnes koos nende jaoks ettenähtud akukomplektidega.  
*Mis tahes muude akukomplektide kasutamine võib põhjustada vigastuse või tulekahju.*
- c) Kui akukomplekti ei kasutata, ärge hoidke seda koos muude metallesemetega nagu kirjaklambrid, mündid, võtmed, naelad, kruvid või muud väiksed metallesem, mis võivad tekitada ühenduse klemmide vahel.  
*Akuklemmide lühistamine võib põhjustada põletusi või tulekahju.*
- d) Väärkasutuse tagajärjel võib akust lekkida vedelikku – vältige kokkupuudet sellega. Kui juhtute vedelikuga siiski kokku puutuma, peske see veega maha. Vedeliku silmasattumisel pöörduge kindlasti arsti poole. *Akust lekkinud vedelik võib põhjustada ärritust või olla söövitav.*
- e) Ärge kasutage kahjustatud või ümberehitatud akukomplekti ega tööriista.  
*Akude kahjustused või ümberehitused võivad põhjustada tulekahju, plahvatuse või kehavigastuse.*
- f) Kaitske akukomplekti ja tööriista tule ning liiga kõrgete temperatuuride eest.  
*Kokkupuude tule või temperatuuridega üle 130°C võib põhjustada plahvatuse.*
- g) Järgige kõiki laadimisjuhiseid, ärge laadige akukomplekti või tööriista väljaspool kasutusjuhendis ettenähtud temperatuurivahemikku. *Aku laadimine valesti või väljaspool ettenähtud temperatuurivahemikku võib kahjustada akut ja suurendada tulekahju ohtu.*

#### 6) Hooldus

- a) Laske elektritööriista hooldada pädeval isikul, kes kasutab vaid originaalvaruosi.  
*Sel juhul on tagatud elektritööriista ohutuse säilimine.*
- b) Kahjustatud akukomplekte hooldada ei tohi.  
*Akukomplekte võib hooldada ainult tootja või volitatud teenusepakkuja.*

#### ETTEVAATUST

Hoidke lapsed ja pödurad elektritööriistade eemal. Kui elektritööriist pole kasutusel, tuleks seda hoida lastele ja pöduratele kättesaamatus kohas.

## EERUNGISAE OHUTUSJUHISED

- a) Eerungisaed on mõeldud puidu või puidusarnaste materjalide saagimiseks ega ole kasutatavad koos lihv- ja löikeketastega raudesemete nagu latid, vardad, tikkpoldid jms. saagimiseks.  
*Abrasivne tolm põhjustab liikuvate osade nagu alumise kaitse kinnijäämist. Abrasiivliikamisel tekkivad sademed põletavad alumist kaitset, terasuunajat ja muid plastidetaille.*
- b) Kasutage võimalusel alati klambreid töösesme toetamiseks. Töösesme toetamisel käega hoidke kätt alati vähemalt 100 mm kaugusel saeketta mõlemast küljest. Ärge kasutage seda saagi

töösesmete saagimiseks, mis on ohutuks klammerdamiseks või käega hoidmiseks liiga väikesed.

*Kui käsi satub saeketale liiga lähedale, tõuseb selle saeketta vigastamise oht.*

- c) Tööse peab olema liikumatu ja nii piirde kui ka laua vastu klammerdatud või surutud. Ärge söötkte tööset saeketta poole ega saagige mingil viisil „vaba käega“.  
*Fikseerimata või liikuvad töösesemed võivad suure kiirusega lendu paiskuda ja vigastusi põhjustada.*
- d) Lükake saag läbi töösesme. Ärge tõmmake saagi läbi töösesme. Saagimiseks kergitage saepead ja tõmmake see ilma saagimata üle töösesme välja, käivitage mootor, vajutage saepea alla ning lükake saag läbi töösesme. *Kui üritate saagida tõmbel, kerkib saeketas suure tõenäosusega töösesmest välja ja saekoost paiskub jõuga kasutaja poole.*
- e) Kätt ei tohi mingil juhul asetada saagimisjoonele, olgu saeketta ette või taha. *Töösesme toetamine „risti käega“, s.t. töösesme hoidmine vasaku käega saekettast paremal või vastupidi, on väga ohtlik.*
- f) Ajal, mil saeketas pöörleb, ärge sirutage kätt laastude eemaldamiseks või mis tahes muul põhjusel üle piirde lähemale kui 100 mm saeketta kummalgi poole.  
*Te ei pruugi märgata, kui lähedal teie käele saeketas päriselt on, ja võite tõsiselt viga saada.*
- g) Vaadake tööse enne saagimist üle. Kui tööse on kooldunud või kõver, klammerdage see nii, et kõveruse välispind oleks piirde pool. Veenduge alati selles, et saagimisjoonil poleks töösesme, piirde ja laua vahel vaba ruumi.  
*Kooldunud või kõverad töösesemed võivad vänduda või nihkuda ja pöörleva saeketta saagimisel kinni kiiluda. Töösesmes ei tohi olla naelu ega muid võrkehi.*
- h) Ärge kasutage saagi enne laua koristamist tööriistadest, puidujäkidest jms. – kõigest peale töösesme. *Pöörleva saeketta kokkupuutuv praht või puutükid võivad suure hooga lendu paiskuda.*
- i) Saagige vaid üht tööset korraga.  
*Mitme töösesme vurna ei saa korralikult klammerdada ega toetada, see võib saagimisel saeketta kiulimist põhjustada või nihkuda.*
- j) Enne eerungisae kasutamist veenduge selles, et saag on paigutatud tasasele, kindlale tööpinnale.  
*Tasane ja kindel tööpind vähendab eerungisae stabiilsuse kadumise ohtu.*
- k) Mõelge töö läbi. Iga kord, kui muudate kalde- või eerunginurga seadistust, veenduge selles, et reguleeritav piire on seatud tööset õigesti toetama ega takista saekettast või kaitseüstemi. *Veendumaks selles, et takistused ja piirdesse saagimise oht puuduvad, liigutage saeketas saagimise algasendist lõppasendisse saagi sisse lülitamata ning tööset töölauale asetamata.*
- l) Toestage töösesmed, mis on töölaust laiemad või pikemad, kohaste vahenditega nagu lauapikendused, saagimispukid jne.  
*Eerungisae töölaust pikemad või laiemad töösesemed võivad kohase toe puudumisel maha kukkuda. Mahasaetud tükk või tööse võib kukkudes alumist kaitset kergitada või pöörlevalt saekettalt lendu paiskuda.*
- m) Ärge kasutage abilist lauapikenduse või lisatoe asendusena.  
*Korralikult toetamata töösesme korral võib saeketas töösesmesse kiiluda või tööse saagimise käigus nihkuda, tõmmates teid ja abilist pöörleva saeketta poole.*



- n) **Mahasaetavat tükki ei tohi mingil viisil pöörleva saeketta vastu suruda ega kiiluda.**

*Kui selle käiku piiratakse, näiteks pikkuspiirike abil, võib mahasaetud tükk tera vastu kiiluda ja suure jõuga lendu paiskuda.*

- o) **Ümarmaterjalide nagu varraste või torude saagimisel kasutage alati nende korrallikuks toetamiseks mõeldud klambrit või kinnitit. Vardad kipuvad saagimisel veerema, mis toob kaasa „haardumise“ saekettaga ning tööeseme ja teie käe tõmbamise saeketta poole.**

- p) **Enne tööeseme saagimist oodake, kuni saeketas saavutab täiskiiruse.**

*See vähendab tööeseme lendupaiskumise ohtu.*

- q) **Kui tööese või saeketas kinni kiilub, lülitage eerungisaag välja. Oodake, kuni kõik liikuvad osad peatuvad, ühendage seadme pistik vooluvõrgu pistikupesast lahti ja/või eemaldage akukomplekt. Seejärel vabastage kinnijäänud materjal.**

*Kinnikiilunud tööeseme saagimise jätkamine võib põhjustada kontrolli kaotust eerungisaae üle või saagi kahjustada.*

- r) **Kui saagimine on lõpule viidud, vabastage lüliti, hoidke saepead all ja oodake saeketta peatumist enne mahasaetud tüki eemaldamist.**

*Käe sirutamine pöörleva saeketta lähedusse on ohtlik.*

- s) **Osalise saagimise sooritamisel või lüliti vabastamisel enne seda, kui saepea on alumises lõppasendis, hoidke käepidemest kindlalt kinni.**

*Saeketta pidurdumine võib saepead järsult alla tõmmata ja vigastuse põhjustada.*

## ETTEVAATUSABINÕUD LIUG- JA KOMBINEERITUD SAAGIMISE FUNKTSIOONIGA EERUNGISAAE KASUTAMISEL

1. Masinat ümbritsev põrandapind peab olema sile, puhas ja vaba lahtisest prahist nagu laastud ning mahasaetud tükid.
2. Tagage piisav üld- või kohtvalgustus.
3. Elektritööriistu võib kasutada ainult nende kasutusjuhendis osutatud otstarvetel.
4. Remonditööd võib teostada ainult volitatud hoolduskeskus. Tootja ei võta vastutust mis tahes kahjustuste ega vigastuste eest, mis on põhjustatud remonditöödest volitamata isikute poolt või tööriista väärkasutusest.
5. Elektritööriistade ettenähtud talitlusliku terviklikkuse tagamiseks ärge eemaldage paigaldatud katteid ega kruvisid.
6. Ärge puudutage liikuvaid osi ega tarvikuid enne toiteallika lahtiyhendamist.
7. Kasutage oma tööriista andmeplaadil osutatust väiksemal sisendvõimsusel, vastasel juhul võib mootori ülekoormus rikkuda tööriista välisviimistlust ja tuua kaasa selle jõudluse languse.
8. Ärge puhastage plastosi lahustiga. Lahustid nagu bensiin, vedeldi, lakibensiin, süsiniktetrakloriid ja alkohol võivad põhjustada plastosade kahjustusi ning pragunemist. Ärge neid niisuguste lahustitega puhastage. Kasutage plastosade puhastamiseks seebivees kergelt niisutatud pehmet lappi.
9. Kasutage ainult originaalseid HIKOKI varuosi.
10. Selles kasutusjuhendis toodud üksikasjalik koostejoonis on mõeldud kasutamiseks üksnes volitatud teeninduskeskuse poolt.
11. Raudmetallide või kivimaterjalide saagimine on rangelt keelatud.
12. Tagage piisav üld- või kohtvalgustus. Toorikute tagavara ja valmis tööesemed peaksid paiknema kasutajate tavapärase töökoha lähedal.
13. Vajadusel kasutage asjakohaseid isikukaitsevahendeid, need võivad hõlmata:
  - Kuulmiskaitseid kuulmiskahjustuste ohu vähendamiseks.
  - Silmakaitseid silmade vigastamise ohu vähendamiseks.
  - Hingamisteede kaitseid kahjuliku tolmu sissehingamise ohu vähendamiseks.

Kindaid saeketaste ja koredade/pinnuliste materjalide käsitsemiseks (saekettaid tuleb võimalusel alati kanda vastavas hoidikus).

14. Masinaga tohib töötada vaid selle kasutamist, seadistamist ja käsitsemist õppinud isik.
15. Hoiduge eemaldamast saeketta tööpiirkonnast tööesemete mahasaetud tükke vms. ajal, mil masin töötab ning saepea ei ole puhkeasendis.
16. Liug- ja kombineeritud saagimise funktsiooniga eerungisaae kasutamine avatud asendisse lukustatud alumise kaitsega on keelatud.
17. Veenduge selles, et alumine kaitse liigub sujuvalt.
18. Ärge kasutage saagi ilma paigas kaitseteta. Ärge kasutage saagi, mis pole töökorras ja korralikult hooldatud.
19. Kasutage korralikult teritatud saekettaid. Ärge ületage saekettale märgitud maksimaalset töökiirust.
20. Ärge kasutage kahjustatud ega deformeerunud saekettaid.
21. Ärge kasutage kiirõiketerasest valmistatud saekettaid.
22. Kasutage üksnes HIKOKI poolt soovitatud saekettaid. Kasutage saekettaid kooskõlas EN847-1.
23. Saeketaste välislibimõõt peaks jääma vahemikku 235 mm kuni 255 mm.
24. Valige saekettaid lähtuvalt saetavast materjalist.
25. Liug- ja kombineeritud saagimise funktsiooniga eerungisaae kasutamine üles või küljele pööratud saekettaga on keelatud.
26. Veenduge selles, et tööesemes pole võõrkehi, näiteks naelu.
27. Kui laua terasuunaja on kulunud, vahetage see välja.
28. Saega võib saagida üksnes alumiiniumi, puitu või sarnaseid materjale.
29. Ärge kasutage saagi muude kui tootja poolt soovitatud materjalide saagimiseks.
30. Järgige saeketta vahetamismenetlust, sealhulgas taaspaialdamise korda ja hoiatust, et see tuleb läbi viia õigesti.
31. Ühendage liug- ja kombineeritud saagimise funktsiooniga eerungisaae saagimise ajaks saepuruarastusseadisega.
32. Olge sõikude saagimisel ettevaatlik.
33. Tööriista teiseltsades või kandes ärge hoidke kinni hoidikust. Hoidke hoidiku asemel kinni käepidemest.
34. Alustage saagimist üksnes pärast seda, kui mootor on saavutanud maksimaalse töökiiruse.
35. Ükskõik millise kõrvalekalde avastamisel lülitage tööriist kohe lülitist välja.
36. Enne tööriista hooldamist või seadistamist ühendage tööriist vooluvõrgust lahti ja oodake saeketta seisumist.
37. Eerungi- või kaldsaagimise ajal ei tohi saeketat üles tõsta enne, kui see on täielikult seisunud.
38. Liugsaagimise käigus lükake ja libistage saeketast kasutajast eemale.
39. Võtke arvesse kõikvõimalikke ohtusid, mis saagimisega paratamatult kaasnevad, nagu laserikiirguse sattumine silmadesse, juhulik lähenemine masina liikuvatele osadele või liugosadele ja nii edasi.
40. Veenduge enne iga saagimist selles, et masin seisab stabiilselt.  
Kasutage ainult saekettaid, mille maksimaalne lubatud kiirus ületab elektritööriista koormuseta kiirust. Ärge vahetage laserit teist tüüpi laseri vastu.
41. Ärge seiske saekettaga ühel joonel masina ees. Seiske alati saeketta suhtes kõrval. Nõnda kaitsete end võimaliku tagasilöögi eest. Hoidke käed, sõrmed ja küünarvarred pöörlevast saekettast eemal. Ärge ristake käsi saehoidikuga töötades.
42. Kui saeketas peaks kinni jääma, lülitage masin välja ja hoidke tööeset paigas kuni saeketta täieliku seisumiseni. Tagasilöögi vältimiseks ei tohi tööeset liigutada enne masina täielikku peatumist. Kõrvaldage saeketta kiilumise põhjus enne masina taaskäivitamist.

## TÄIENDAVAD OHUTUSJUHISED

1. Hoidke võrkehad aku kinnitussavast eemal.
2. Akut ja laadijat ei tohi mingil juhul koost lahti võtta.
3. Aku lühistamine on keelatud. Aku lühistamisega kaasneb tugev elektrivool ja ülekuumenemine. Aku võib süttida või kahjustusi saada.
4. Ärge akut tulle visake. Aku võib põletamisel plahvatada.
5. Masina pideval kasutamisel võib see üle kuumeneda ja mootorit ning lülilit kahjustada. Laske masinal vahepeal u. 15 minutit puhata.
6. Ärge sisestage midagi laadija õhusavadesse. Metallist või süttivate esemete sisestamisega laadija õhusavadesse kaasneb elektrilöögi või laadija kahjustamise oht.
7. Ammendunud aku kasutamine kahjustab laadijat.
8. Viige aku utiliseerimiseks kauplusse, kust te selle ostsite, niipea, kui aku kiire tühenemine laadimise järel selle kasutamise ebapraktiliseks muudab. Ärge utiliseerige tühja aku koos olmeprügiga.
9. Enne mis tahes reguleerimis-, hooldus- või remonditööde sooritamist võtke aku välja. Kui olete töö lõpetanud, võtke aku välja.
10. Ärge kasutage toodet juhul, kui tööriist või akuklemmid (akukinnitus) on deformeerunud. Vastasel juhul võib aku paigaldamine põhjustada lühise, mis tekitab suitsu või tuld.
11. Puhastage tööriista klemme (akukinnitust) metallipurust ja tolmust.
  - o Enne kasutamist veenduge selles, et metallipuru ja tolm pole kogunenud klemmide ümbrusse.
  - o Püüdkite vältida metallipuru või tolmu langemist akule kasutamise käigus.
  - o Töö katkestamisel või kasutamise järel ärge jätke tööriista kohta, kus sellele võib ladestuda metallipuru või tolm.Vastasel juhul võib tekkida lühis, mis võib tekitada suitsu või tuld.
12. Kasutage tööriista ja akut ainult temperatuurivahemikus 0°C kuni 40°C.

## ETTEVAATUSABINÕUD SEoses LIITIUMIOONAKUGA

Liitiumioonaku tööea pikendamiseks on aku varustatud kaitsefunktsiooniga toite katkestamiseks.

Eespool kirjeldatud juhtudel 1 kuni 3 võib mootor antud toote kasutamisel seiskuda isegi juhul, kui päästikut all hoiate. Tegu pole rikke, vaid kaitsefunktsiooni sekkumisega.

1. Kui aku tühjaks saab, jääb mootor seisma. Niisugusel juhul laadige akut viivitamatult.
2. Mootor võib seiskuda tööriista ülekoormuse korral. Niisugusel juhul vabastage tööriista päästik ja kõrvaldage ülekoormuse põhjused. Seejärel võib tööriista uuesti kasutada.
3. Kui aku tööriista ülekoormuse tõttu üle kuumeneb, võib akutoide katkeda. Niisugusel juhul lõpetage aku kasutamine ja laske sel jahtuda. Seejärel võib tööriista uuesti kasutada.

Palume lisaks järgida alltoodud hoiatusi ja ettevaatusabinõusid.

### HOIATUS

Aku võimalike lekete, kuumenemise, suitsemise, plahvatamise ja süttimise vältimiseks pidage kindlasti kinni järgnevatest ettevaatusabinõudest.

1. Hoidke ära metallipuru või tolmu kogunemine aku peale.
  - o Kandke töö käigus hoolt selle eest, et metallipuru ega tolm akule ei langeks.

- o Kandke hoolt selle eest, et tööriistale töö käigus langev metallipuru või tolm akule ei koguneks.
  - o Ärge hoidke akut, mida te hetkel ei kasuta, metallipurule ja tolmule avatud kohas.
  - o Enne aku hoiulepanekut puhastage see võimalikult metallipurust ja tolmust ning ärge hoidke akusid koos metalliesemetega (kruvid, naelad jne.).
2. Akut ei tohi läbistada terava eseme nagu naelaga, lüüa haamriga, peale astuda või loopida. Kaitske akut tugevate löökide eest.
  3. Ärge kasutage akut, mis on nähtavalt kahjustatud või deformeerunud.
  4. Järgige aku ühendamisel polaarust.
  5. Ärge ühendage akut vahetult pistikupessa või auto sigaretisüütajasse.
  6. Kasutage akut vaid selle ettenähtud otstarbel.
  7. Kui aku pole ettenähtud laadimisaja lõpuks täis laetud, lõpetage kohe selle edasine laadimine.
  8. Ärge jätke akut kõrgete temperatuuride või kõrge rõhu mõju alla – näiteks mikrolaineahju, kuivatisse või surveanumasse.
  9. Kui märkate leket või tunnete ebameeldivat lõhna, viige aku viivitamatult lahtisest tulest eemale.
  10. Akut ei tohi kasutada kohtades, kus tekivad tugevad staatilised elektrilaengud.
  11. Aku lekke, ebameeldiva lõhna, kuumenemise, värvimuutuse või deformeerumise korral või juhul, kui aku teile kasutamise, laadimise või säilitamise käigus millegi poolest kahtlasena tundub, eemaldage aku viivitamatult seadmest või laadijast ning lõpetage selle kasutamine.
  12. Akut ei tohi suhelda mis tahes vedelikku või lasta vedelikul selle sisse voolata. Elektrit juhtiva vedeliku nagu vee sissepääs võib põhjustada tulekahju või plahvatuse. Säilitage akut jahedas kuivas kohas, eemal süttivatest ja tuleohtlikest esemetest. Vältige kohti, kus õhus leidub söövitavaid gaase.

### ETTEVAATUST

1. Lekkinud akuedeliku silmasattumisel ärge silmi hõõruge, vaid peske neid korralikult puhta vee nagu kraaniveega ja pöörduge viivitamatult arsti poole. Kui vedelik silma jääb, võib see silmaprobleeme põhjustada.
2. Vedeliku sattumisel nahale või riietele peske see kohe puhta vee nagu kraaniveega korralikult maha. Vastasel juhul võib vedelik põhjustada nahaärritust.
3. Kui täheldate aku esmakordsel kasutamisel roostet, ebameeldivat lõhna, ülekuumenemist, värvimuutust, deformatsiooni või muud ebatavalist, ärge akut kasutage ja tagastage see müügiesindusele.

### HOIATUS

Voolu juhtiva võrkeha sattumine liitiumioonaku klemmidele võib aku lühistada ja tulekahju tekitada. Liitiumioonaku säilitamisel järgige rangelt alltoodud reegleid.

- o Ärge pange voolu juhtivat prügi, naelu ja traate nagu terastraat või vasktraat aku hoiukarpi.
- o Lühitse ärarahoidmiseks kinnitage aku tööriista külge või sisestage akukate säilitamiseks kindlalt kuni ventilaator silmist kaob.

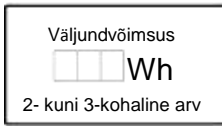
## TEAVE LIITIUMIOONAKU TRANSPORTIMISE KOHTA

Liitiumioonaku transportimisel järgige alltoodud ettevaatusabinõusid.

### HOIATUS

Teavitage veofirmat sellest, et pakend sisaldab liitiumioonakut, näidake ära selle väljundvõimsus ja järgige transpordi korraldamisel veofirma juhiseid.

- Liitiumioonakud väljundvõimsusega üle 100Wh on klassifitseeritud ohtliku kaubana ja nõuavad erimeetmete rakendamist.
- Transportimisel välismaale järgige rahvusvahelist õigust ja pidage kinni sihtriigi õigusaktidest.
- Juhul, kui elektritööriista on paigaldatud BSL36B18, ületab väljundvõimsus 100 Wh ja üksus klassifitseeritakse transportimisel ohtliku kaubana.



	Kasutage alati kaitseprille.
	Kasutage alati kuulmiskaitseid.
	Ärge vaadake töölampi sisse.
	Ainult EL riikide jaoks Elektriseadmeid ei tohi utiliseerida koos olmejäätmetega! Vastavalt Euroopa direktiivile 2002/96/EÜ elektri- ja elektroonikaseadmete jäätmete kohta ning selle kohaldamisele kooskõlas liikmesriikide õigusega tuleb kasutuskoõlmatuks muutunud elektriseadmed eraldi kokku koguda ja keskkonnanõuetele vastavas ringlussevõtu kohta toimetada.

## ETTEVAATUSABINÕUD USB-SEADME ÜHENDAMISEL (AINULT UC18YSL3 LAADIJA KORRAL)

Aku

	Põleb: Aku laetusaste on üle 75%
	Põleb: Aku laetusaste on 50% – 75%.
	Põleb: Aku laetusaste on 25% – 50%.
	Põleb: Aku laetusaste on alla 25%
	Vilgub: Aku on peaaegu tühi. Laadige akut niipea kui võimalik.
	Vilgub: Laadimine katkestatud kõrge temperatuuri tõttu. Eemaldage aku tööriistast ja laske sel täielikult jahtuda.
	Vilgub: Laadimine katkestatud tõrke või rikke tõttu. Viga võib olla akus, seega pöörduge müügiesinduse poole.

Ootamatu probleemi tekkimisel võivad selle tootega ühendatud USB-seadmel sisalduvad andmed rikutuks osutada või kaduma minna. Enne selle tootega ühendamist varudage kindlasti kõik USB-seadmel leiduvad andmed.

Palume võtta arvesse seda, ei meie ettevõtte ei võta mingit vastutust USB-seadmel sisalduvate andmete rikkumise või kaotamiseks eest, nagu ka ühendatud seadme mis tahes kahjustuste eest.

### HOIATUS

- Vaadake USB-ühenduskaabel enne ühendamist defektide või kahjustuste avastamiseks üle. Defektse või kahjustatud USB-kaabli kasutamine võib põhjustada suitsu teket või süttimist.
- Kui toode pole kasutusel, sulgege USB-port kummikattega. Toimu vms. ladestumine USB-porti võib põhjustada suitsu teket või süttimist.

### MÄRKUS

- USB-seadme laadimises võib ette tulla ajutisi katkestusi.
- Kui USB-seadet ei laeta, ühendage USB-seade laadija küljest lahti. Vastasel juhul võib lisaks USB-seadme aku tööea lühendamisele juhtuda ootamatuid õnnetusi.
- USB-seadme tüübit olenevalt ei pruugi mõningate seadmete laadimine võimalik olla.

## SÜMBOLID

### HOIATUS

Järgnevalt kirjeldatakse seadmel kasutatavaid tingimärke. Veenduge enne seadme kasutamist selles, et olete nende tähendusest aru saanud.

	C3610DRA: Liug- ja kombineeritud saagimise funktsiooniga eerunqi-akusaag
	Vigastusohu vähendamiseks peab kasutaja lugema juhendit.

### MÄRKUS

Et aku põlema unustatud leedlambi tõttu tühjaks ei saaks, kustub lamp automaatselt u. 2 minuti pärast.

## STANDARDVARUSTUS

Lisaks põhiüksusele (1 tk.) sisaldab pakend leheküljel 478 loetletud lisavarustust.

Standardvarustus võib muutuda eelneva teadaandeta.

## KASUTUSOTSTARVE

Erinevat tüüpi alumiiniumraamide ja puidu saagimine

# TEHNILISED ANDMED

## 1. Liug- ja kombineeritud saagimise funktsiooniga eerungi-akusaag

Ühik	Mudel	C 3610DRA				
Mootor	Harjadeta alalisvoolumootor					
Lasermarker	Maksimaalne väljundvõimsus	<0,39 mW, 1M klassi lasertoode				
	Lainepikkus	400 – 700 nm				
	Laserkiirguse allikas	Laserdiod				
Kasutatav saeketas	Välisläbimõõt 255 mm Avaläbimõõt 30 mm					
Koormuseta kiirus	4000 /min					
Maksimaalne saagimismõõde	Eerung	Pea	Pöördlaud	Maksimaalne saagimismõõde		
		0	0	(Ankruplaadiga) Maks. kõrgus Maks. laius (Ankruplaadita) Maks. kõrgus Maks. laius	89 mm 292 mm 64 mm 318 mm	
		0	Vasak 45° või parem 45°	(Ankruplaadiga) Maks. kõrgus Maks. laius (Ankruplaadita) Maks. kõrgus Maks. laius	89 mm 204 mm 64 mm 222 mm	
		0	Vasak 55°	(Ankruplaadiga) Maks. kõrgus Maks. laius (Ankruplaadita) Maks. kõrgus Maks. laius	89 mm 176 mm 64 mm 182 mm	
		0	Parem 60°	(Ankruplaadiga) Maks. kõrgus Maks. laius (Ankruplaadita) Maks. kõrgus Maks. laius	89 mm 146 mm 64 mm 158 mm	
		Kald	Vasak 45°	0	(Ankruplaadiga) Maks. kõrgus Maks. laius (Ankruplaadita) Maks. kõrgus Maks. laius	45 mm 292 mm 41 mm 318 mm
			Parem 45°	0	(Ankruplaadiga) Maks. kõrgus Maks. laius (Ankruplaadita) Maks. kõrgus Maks. laius	25 mm 292 mm 19 mm 318 mm
		Maksimaalne saagimismõõde	Kombineeritud	Vasak 45°	Vasak 45° või parem 45°	(Ankruplaadiga) Maks. kõrgus Maks. laius (Ankruplaadita) Maks. kõrgus Maks. laius
	Parem 45°			Vasak 45° või parem 45°	(Ankruplaadiga) Maks. kõrgus Maks. laius (Ankruplaadita) Maks. kõrgus Maks. laius	25 mm 204 mm 19 mm 222 mm

Eerungisaagimise vahemik	Vasak 0° – 55° Parem 0° – 60°	
Kaldaaagimise vahemik	Vasak 0° – 48° Parem 0° – 48°	
Kombineeritud saagimise vahemik	Vasak (kald) 0° – 45°, vasak (eerung) 0° – 45°	
	Parem (kald) 0° – 45°, parem (eerung) 0° – 45°	
Toide	Tüüp*	Liitiumioonaku, mudel BSL36B18
	Pinge	36 V
Netokaal	20,6 kg	

\* Olemasolevaid akusid (BSL3660/3626/3620, BSL18.... ja BSL14.... seeriad jne.) ei saa selle tööriistaga kasutada.

\*\* vastavalt menetlusele EPTA 01/2014

Olenevalt paigaldatud akust. Suurim kaal on mõõdetud akuga BSL36B18.

## MÄRKUS

- o HiKOKI uurimis- ja arendusprogrammi jätkumise tõttu võivad siin esitatud tehnilised andmed ette teatamata muutuda.
- o Ärge lülitipaneeli tugevalt pörutage ega löhkuge. See võib põhjustada probleeme.

## 2. Aku

Mudel	BSL36B18
Pinge	36 V / 18 V (automaatne)
Aku mahtuvus	4,0 Ah / 8,0 Ah (automaatne ümberlülitus*)
Saadaolevad akutooted*	Multi Volt-seeria, 18 V toode
Saadaolev laadija	Laadija liitiumioonakude jaoks

\* Toode lülitub ise automaatselt ümber.

\*\* Tutvuge meie üldkataloogiga üksikasjalikumate teabe leidmiseks.

## LAADIMINE

Enne elektritööriista kasutamist laadige selle akut järgneval viisil.

1. **Ühendage laadija toitejuhe vooluvõrgu pistikupesaga.** Laadija pistiku ühendamisel pistikupesaga hakkab laadimise signaallamp vilkuma (1-sekundilise vahega).

2. **Sisestage aku laadijasse.**

Sisestage aku kindlalt laadijasse, nagu näidatud **joonisel 2** (leheküljel 3).

3. **Laadimine**

Aku sisestamisel laadijasse hakkab vilkuma laadimise sinine signaallamp.

Kui aku on täis laetud, põleb roheline signaallamp. (Vt. **tabel 1**)

(1) Laetuse signaallambi näit

Laetuse signaallambi signaalid vastavad **tabelis 1** näidatule, olenevalt laadija või laetava aku seisundist.

Tabel 1

Laetuse signaallambi näidud				
Laetuse signaallamp (PUNANE / SININE / ROHELINE / LILLA)	Enne laadimist	Vilgub (PUNANE)	Süttib 0,5 sekundiks. Kustub 0,5 sekundiks. (ei põle 0,5 sekundit)	Toiteallikaga ühendatud
	Laadimise ajal	Vilgub (SININE)	Süttib 0,5 sekundiks. Kustub 1 sekundiks. (ei põle 1 sekundit)	Aku laetusaste on alla 50%
		Vilgub (SININE)	Süttib 1 sekundiks. Kustub 0,5 sekundiks. (ei põle 0,5 sekundit)	Aku laetusaste on alla 80%
		Põleb (SININE)	Põleb pidevalt	Aku laetusaste on üle 80%
	Laadimine lõpetatud	Põleb (ROHELINE)	Põleb pidevalt (pidev helisignaali: u. 6 sekundit)	
	Ülekuumenemise ooteaeg	Vilgub (PUNANE)	Süttib 0,3 sekundiks. Kustub 0,3 sekundiks. (ei põle 0,3 sekundit)	Aku on üle kuumenenud. Laadimist ei toimu. (Laadimine algab aku jahtumisel)
	Laadimine võimatu	Võbeleb (LILLA)	Süttib 0,1 sekundiks. Kustub 0,1 sekundiks. (vahelduv helisignaali: u. 2 sekundit)	Aku või laadija tõrge

- (2) Teave laetava aku temperatuuride ja laadimisaja kohta Temperatuurid ja laadimisaeg vastavad **tabelis 2** näidatule.

**Tabel 2**

Laadija		UC18YSL3					
Aku	Aku tüüp	Li-ion					
	Aku laadimist võimaldavad temperatuurid	0°C – 50°C					
	Laadimispinge	V	14,4		18		
	Laadimisaeg, ligikaudne (20°C juures)	min.	BSL14xx seeria		BSL18xx seeria		Multi Volt- seeria
			(4 elementi)	(8 elementi)	(5 elementi)	(10 elementi)	(10 elementi)
		BSL1415S : 15 BSL1415 : 15 BSL1415X : 15 BSL1420 : 20 BSL1425 : 25 BSL1430C : 30	BSL1430 : 20 BSL1440 : 26 BSL1450 : 32 BSL1460 : 38	BSL1815S : 15 BSL1815 : 15 BSL1815X : 15 BSL1820 : 20 BSL1825 : 25 BSL1830C : 30	BSL1830 : 20 BSL1840 : 26 BSL1850 : 32 BSL1860 : 38	BSL36A18 : 32 BSL36B18 : 52	
USB	Laadimispinge	V	5				
	Laadevool	A	2				

#### MÄRKUS

Aku laadimisaeg võib varieeruda olenevalt ümbritseva keskkonna temperatuurist ja toiteallika pingest.

- 4. Ühendage laadija toitejuhe pistikupesast lahti.**  
**5. Hoidke laadijast kindlalt kinni ja tõmmake aku välja.**

#### MÄRKUS

Võtke laetud aku enne akulaadija hoivulepanekut kindlasti laadijast välja.

#### Teave uute akude tühjenemise jms. kohta

Kuivõrd uute akude ja akude, mida pole pikemat aega kasutatud, keemiline sisu pole aktiveeritud, võivad need paaril esimesel kasutuskorral kiiresti tühjeneda. Tegu on ajutise ilminguga, akude normaalne laadeaeg taastub 2-3 laadimise järel.

#### Kuidas pikendada akude vastupidavust

- Laadige akusid enne nende täielikku tühjenemist. Kui tunnete, et tööriista jõud hakkab nõrkema, lõpetage selle kasutamine ja laadige aku täis. Kui jätkate tööriista kasutamist ja aku ammendub täielikult, saab aku viga ning selle tööiga lüheneb.
- Vältige laadimist kõrgetel temperatuuridel. Laetav aku on vahetult kasutamise järel kuum. Kui niisugust akut laetakse kohe pärast kasutamist, mandub selle keemiline sisu ja aku tööiga lüheneb. Laske akul puhata; ärge laadige akut enne, kui see on mõnda aega jahtunud.

#### ETTEVAATUST

- Otsese päikesevalguse kätte jäämise või äsja kasutamise tõttu kuumu aku laadimisel süttib laetuse signaallamp 0,3 sekundiks ja kustub 0,3 sekundiks (ei põle 0,3 sekundit). Niisugusel juhul laske akul enne laadimise alustamist jahtuda.

- Kui laetuse signaallamp vilgub (0,2-sekundilise vahega), kontrollige, kas laadija akuliitlikus pole mingeid võrkehi, ja eemaldage avastatud võrkehaded. Võrkehade puudumisel on tõenäoliselt tegu aku või laadija rikkega. Viige see volitatud teeninduskeskusse.
- Kuivõrd sisseehitatud mikroarvutil kuulub ligikaudu 3 sekundit selle tuvastamiseks, et laadima pandud UC18YSL3 on eemaldatud, oodake vähemalt 3 sekundit enne uuesti laadima panekut. Kui aku 3 sekundi jooksul uuesti laadima pannakse, võib selle laadimine poolikuks jääda.

## ENNE KASUTAMIST

#### ETTEVAATUST

Teostage kõik tarvilikud seadistused enne akude sisestamist.

#### 1. Aku

Ärge kasutage muud akut peale ettenähtu. Vastasel juhul on põhjust karta kahjustusi või vigastusi.

#### 2. Aku eemaldamine ja sisestamine (joonis 3)

#### 3. Toitelüliti

Kontrollige, kas toitelüliti on väljalülitatud (OFF) asendis. Kui aku elektritööriista ühendamisel on päästiküliti sisselülitatud (ON) asendis, lülitub tööriist kohe sisse ja võib raske õnnetuse põhjustada.

#### 4. Enne tööriista kasutamist eemaldage kogu pakendimaterjal, mis selle külge kinnitatud või ühendatud on.

#### 5. Lukustustihvti vabastamine (joonis 4)

Elektritööriista ettevalmistamisel tarnimiseks fikseeritakse selle põhiosad lukustustihvtiga.

Saepea vabastamiseks vajutage käepidet kergelt alla ja tõmmake lukustustihvt välja.

#### MÄRKUS

Käepideme langetamisel muutub lukustustihvti eemaldamine lihtsamaks ja ohutumaks. Lukustustihvti lukustusasend on mõeldud kasutamiseks vaid kandmisel ja ladustamisel.

## 6. Saepurukoti ja pihtide paigaldamine (joonis 1)

Paigaldage saepurukott saepurusuudmele eeringisael. Ühendage kokku saepurukoti ühendustoru ja saepurusuue. Saepurukoti tühjendamiseks võtke saepurukoti koost saepurusuudmelt maha. Avage tõmbluk koti põhjal ja tühjendage saepuru jäätmemahutisse. **Kontrollige saepurukotti tihti ja tühjendage kott enne selle täissaamist.**

### MÄRKUS

Parimate tulemuste saavutamiseks peaks saepurukott paiknema sae parema külje suhtes nurga all. Samuti tekitab niisuguses asendis kott sae kasutamise käigus kõige vähem tülid.

### ETTEVAATUST

Tühjendage saepurukotti sageli, et vältida suudme ja alumise kaitse ummistumist.

Kaldasagimise käigus tekib saepuru tavapärase saagimisega võrreldes kiiremini.

### HOIATUS

Ärge kasutage seda saagi metallide lõikamiseks ja/või lihvimiseks; kuumad laastud või sädemed võivad süüdata saepuru või kotimaterjali.

(Kinnitage pihikoost nii, nagu näidatud **joonisel 1** ja **joonisel 30**.)

## 7. Paigaldamine (joonis 5)

Masin peab alati tööpingi külge kinnitatud olema. Paigaldage elektritööriist tasasele, horisontaalsele tööpingile. Kasutage 8 mm läbimõõduga polte, mille pikkus sobib kokku tööpingi paksusega.

Poltide pikkus peab võrduma vähemalt tööpingi paksusega + 40 mm.

Näiteks 25 mm paksuse tööpingi korral kasutage 8 mm x 65 mm polte.

## 8. Tugivardakoostu paigaldamine (joonis 6)

Aluse tagaosa külge kinnitatud tugivardakoost aitab elektritööriista stabiliseerida.

Sisestage üks tugivardakoost avasse aluse tagaosas ja lükake sisse nii kaugele kui võimalik.

Keerake 5 mm kruvi avasse paigaldustoendi kõrval.

Pingutage 5 mm kruvi kindlalt kruvikeerajaga. Korrake eeltoodud toiminguid teise tugivardakoostu paigaldamiseks.

## 9. Alumise kaitse õige talitluse kontrollimine

Alumine kaitse on mõeldud kasutaja kaitsmiseks kokkupuute eest saekettaga tööriista kasutamise käigus.

Veenduge alati selles, et alumine kaitse liigub sujuvalt jaatab saeketat korralikult.

### HOIATUS

**Kui alumine kaitse ei toimi sujuvalt, ON ELEKTRITÖÖRIISTA KASUTAMINE KEELATUD.**

### 10. 90° (0°) kaldenurga reguleerimine

#### 11. HOIATUS

Saagimise täpsuse tagamiseks tuleks joondust kontrollida ja reguleerimised sooritada enne kasutamist.

(1) Vabastage kaldasendi lukustuskaepide, tõstes selle üles ja kallutades saehoidikut koos seadetihvti (A) sisselükkamisega 0° kaldeseiskuri vastu, vt. **joonised 7-a** ning **7-b**. Pingutage kaldasendi lukustuskaepide.

(2) Paigutage kombineeritud nurgik-joonlaud eeringilauale nii, et joonlaud oleks laua vastas ja nurgiku kand oleks saeketta vastas, nagu näidatud **joonisel 7-a**.

(3) Kui saeketas pole eeringilaua suhtes 0° nurga all, andke järele kolme reguleerimispolti üksuse tagaosas 4 mm kuuskantvõtmega, vt. **joonis 7-c**. Vabastage kaldasendi lukustuskaepide ja reguleerige saehoidik 0° nurga alla laua suhtes. Kui joondus on paigas, pingutage kolm reguleerimispolti ja vajutage kaldasendi lukustuskaepide alla saepea fikseerimiseks.

### 12. 90° osuti (kaldenurga skaala jaoks) reguleerimine (joonis 7-b)

(1) Kui saeketas on laua suhtes täpselt 90° (0°) all, andke järele kaldeosuti kruvi, kasutades #2 ristpeakruvikeerajat.

(2) Reguleerige osuti "0" määrgisele kaldeskaalal ja pingutage kruvi.

### 13. 45° vasaku kaldenurga reguleerimine

(1) Sirutage alapiire (B) täielikult vasakule välja ja tõmmake seejärel seadetihvti (A) masina esiosa poole.

### MÄRKUS

Seadetihvti (A) tagastamisel võib vajalikuks osutada eeringisae ülemise hoidikukoostu nihutamine vasakule/paremale hoidesurve vabastamiseks.

(2) Vabastage kaldasendi lukustuskaepide ja kallutage ülekande korpus täielikult vasakule.

(3) Veenduge kombineeritud nurgikut kasutades selles, et saeketas on laua suhtes 45° all.

(4) Reguleerimiseks kallutage ülekande korpus 0° alla, keerake lukustusmutter lahti ja keerake polti sisse või välja nurga suurendamiseks või vähendamiseks, nagu näidatud **joonisel 8**.

(5) Kallutage ülekande korpus tagasi vasakule ja kontrollige joondus üle.

(6) Korrake etappe, kuni saeketas on laua suhtes 45° all. Kui joondus on paigas, pingutage lukustusmutter ja kaldasendi lukustuskaepide.

### 14. 45° parema kaldenurga reguleerimine

(1) Seadistage eeringinurk 0° peale. Sirutage alapiire (A) täielikult paremale välja ja tõmmake seejärel seadetihvti (A) masina esiosa poole.

### MÄRKUS

Seadetihvti (A) tagastamisel võib vajalikuks osutada eeringisae ülemise hoidikukoostu nihutamine vasakule/paremale hoidesurve vabastamiseks.

(2) Vabastage kaldasendi lukustuskaepide ja kallutage ülekande korpus täielikult paremale.

(3) Veenduge kombineeritud nurgikut kasutades selles, et saeketas on laua suhtes 45° all.

(4) Reguleerimiseks kallutage ülekande korpus 0° alla, keerake lukustusmutter lahti ja keerake polti sisse või välja nurga suurendamiseks või vähendamiseks, nagu näidatud **joonisel 9**.

(5) Kallutage saehoidiku tagasi paremale ja kontrollige joondus üle.

(6) Korrake etappe, kuni saeketas on laua suhtes 45° all. Kui joondus on paigas, pingutage lukustusmutter ja kaldasendi lukustuskaepide.

### 15. 33,9° vasaku ja parema kaldenurga reguleerimine

(1) Seadistage eeringinurk 0° peale. Sirutage täielikult välja mõlemad alapiirded (A, B).

(2) Vabastage kaldasendi lukustuskaepide ja kallutage ülekande korpus 33,9° paremalde sundseiskurini, lükates seadetihvti (A) masina tagaosa poole.

(3) Veenduge kombineeritud nurgikut kasutades selles, et saeketas on laua suhtes 33,9° all.

(4) Reguleerimiseks keerake kuuskantpeakruvi 3 mm võtmega sisse või välja, kuni saeketas on laua suhtes 33,9° all.

(5) Korrake eeltoodud etappe ja keerake kuuskantpeakruvi vasaku kaldenurga 33,9° reguleerimiseks.

### 16. Eeringinurga reguleerimine

Liug- ja kombineeritud saagimise funktsiooniga eeringisae skaala on kergesti loetav, see näitab eeringinurki vahemikus 0° kuni 48° vasakule ja paremale. Eeringisae laual on üheksa kõige levinumat nurgaseadistust sundseiskuritega 0°, 15°, 22,5°, 31,6° ja 45° juures. Need sundseiskurid paigutavad saeketta soovitud nurga alla kiiresti ja täpselt. Alltoodud juhiste järgimine muudab reguleerimise võimalikult kiireks ja täpseks.

### Eeringinurkade seadistamine (joonis 10)

(1) Tõstke eeringiluku kaepide laua vabastamiseks üles.

(2) Liigutage lauda koos sundseiskuri lukustusnupu allavajutamise osuti joondamiseks soovitud kraadinäiduga.

(3) Suruge eeringiluku kaepide laua paikalukustamiseks

alla.

### Osuti (eerungiskaala) reguleerimine:

- (1) Liigutage laud 0° sundseiskuri peale.
- (2) Andke osutit (eerungiskaala) kinnihoidvat kruvi ristpeakruvikeerajaga järele.
- (3) Reguleerige osuti 0° märgisele ja pingutage kruvi.

### 17. Saagimissügavuse reguleerimine

Saepea maksimaalne käigusügavus on seadistatud tehases.

- (1) Saepea maksimaalse käigulaiuse seadistamiseks järgige alltoodud juhiseid: (**joonis 11-a**)  
Pöörake seiskurinuppu vastupäeva, kuni seiskurinupp ei ulatu välja seiskuritökisest, koos saepea liigutamiseга üles.  
Pöörake ankruplaati päripäeva, kokkupuutesse seiskurvardaga. Kontrollige üle saeketta käigusügavus, liigutades saepead edasi ja tagasi tüüpilise saagimise täies ulatuses piki juhthoidikut.
- (2) Saepea maksimaalse käigukõrguse seadistamiseks järgige alltoodud juhiseid: (**joonis 11-b**)  
Pöörake seiskurinuppu vastupäeva, kuni seiskurinupp ei ulatu välja seiskuritökisest, koos saepea liigutamiseга üles.  
Pöörake ankruplaati vastupäeva, kokkupuutesse seiskurialusega.  
Veenduge selles, et seiskuritökis on täielikus kokkupuutes ankruplaadiga.

### 18. Saagimissügavuse seadistamine (joonis 11-b)

Saagimissügavust saab eelseadistada ühtlaste ja korduvate madalate löigete jaoks.

- (1) Reguleerige saepead allapoole, kuni saeketta hambad on soovitud sügavusel.
- (2) Hoides ülemist hoidikut selles asendis, pöörake seiskurinuppu, kuni see ankruplaadi vastu puutub.
- (3) Kontrollige üle saeketta käigusügavus, liigutades saepead edasi ja tagasi tüüpilise saagimise täies ulatuses piki juhthoidikut.

### MÄRKUS

Kui ankruplaat peaks lahti tulema, võib see takistada saepea töstmist ja langetamist. Ankruplaat tuleb pingutada horisontaalasendis, nagu näidatud **joonisel 11-b**.

## ENNE SAAGIMIST

### 1. Laua terasuunaja paigutamine

Terasuunajad paigaldatakse pöördlauale. Masina tarnimisel tehases on terasuunajad kinnitatud nii, et saeketas nendega kokku ei puutu. Juhul, kui terasuunaja kinnitatakse nõnda, et pilu terasuunaja külgsinna ja saeketta vahel on minimaalne, väheneb järsult kidade teke tööeseme põhjapinnal. Enne masina kasutamist kõrvaldage taolised pilud kooskõlas järgneva menetlusega.

- (1) Täisnurkne saagimine  
Andke järele kolm 4 mm metallikruvi, fikseerige vasakpoolne terasuunaja ja pingutage ajutiselt 4 mm metallikruvisid mõlemal otsal. Järgmiseks kinnitage tööese (u. 200 mm laiune) pihvide vahele ja sooritage saagimine. Joondage lõikepind terasuunaja servaga ja pingutage kindlalt mõlema otsa 4 mm metallikruvid. Eemaldage tööese ja pingutage kindlalt keskne 4 mm metallikruvi. Reguleerige parempoolsed terasuunajat samal viisil.
- (2) Saagimine vasaku ja parema kaldenurgaga  
Reguleerige terasuunajat **joonistel 12-b** ja **12-c** kujutatud viisil, järgides täisnurkse saagimisega seoses kirjeldatud menetlust.

### ETTEVAATUST

Kui täisnurkse saagimise jaoks reguleeritud terasuunajat kasutatakse kaldenurga all saagimiseks, saetakse mingi osa sellest maha.

Kui nõutav on saagimine kaldenurga all, reguleerige terasuunaja kaldenurga all saagimise asendisse.

## 2. Alapiirde (A)/alapiirde (B) kasutamine

### HOIATUS

Parema/vasaku kaldenurgaga saagimisel tuleb alapiiret (A)/alapiiret (B) pikendada. Kui alapiire (A) jääb pikendamata, ei jäta alapiire (B) saekettale möödumiseks piisavalt ruumi, mis võib põhjustada tõsiseid vigastusi. Samuti võib saeketas piirde vastu puutuda äärmuslike eeringi- või kaldenurkade korral.

Elektritööriist on varustatud alapiirdedega (A)/alapiirdedega (B). Kasutage alapiiret (A)/alapiiret (B) täisnurga all saagimisel ja vasaku kaldenurgaga saagimisel. Niisugusel juhul saab materjali saagida stabiilselt, laia tagapinnaga.

Parema/vasaku nurgaga saagimisel andke järele lukustusnuppu ja libistage alapiiret (A)/alapiiret (B) väljapoole, nagu näidatud **joonistel 13** ning **14**.

Juhul, kui alapiirde (A)/alapiirde (B) libistamisel väljapoole ei õnnestu jätta piisavalt ruumi, või kui alapiire (A)/alapiire (B) satub kokkupuutesse tööriista muude osadega, sealhulgas mootori/alumise kaitsega, eemaldage alapiire (A)/alapiire (B) täielikult alapiirdelt (A)/alapiirdelt (B). Eemaldage kindlasti ka lukustusnupp piirdelt (A).

### MÄRKUS

Enne sae transportimist fikseerige alapiire (A)/alapiire (B) alati kokkupanidud asendisse ja lukustage see.

### 3. Tööeseme fikseerimine

#### HOIATUS

Kasutage alati klambrit või pihte tööeseme fikseerimiseks piirde külge, vastasel juhul võib tööese laua pealt lendu paiskuda ja kehavigastusi põhjustada.

### 4. Kelgusüsteem

#### HOIATUS

Vigastusohu vähendamiseks tagastage liugkelk selle tagumisse lõppasendisse pärast iga läbisaaigimist.

Väikeste tööesemete poolitamise korral libistage saepeakoost täielikult üksuse tagaossa ja pingutage kelgu fiksaatornupp.

Kuni 255 mm laiuste laudade saagimiseks vabastage kelgu fiksaatornupp, et saepea vabalt libiseda saaks.

### 5. Kiirlukustusnooli kasutamine (Joonis 16)

Kui nõutavad eeringinurgad EI VASTA ühele üheksast sundseiskurist, saab eeringilaua lukustada mis tahes nurga alla nende sundseiskurite vahel sundseiskuri lukustusnuppu ja eeringiluku käepidet kasutades.

Tõstke eeringiluku käepide eeringilaua vabastamiseks üles, haarake eeringiluku käepidemest kinni ja vajutage sundseiskuri lukustusnupule laua seadmiseks soovitud nurga alla ning vabastage seejärel sundseiskuri lukustusnupp. Laua paikalukustamiseks vajutage eeringiluku käepide alla.

### 6. Eeringifiksaatori alistusnupp (Joonis 16)

Eeringifiksaatori alistusnupp võimaldab laua peenreguleerimist, lahutades sundfiksaatorid. Kui nõutav eeringinurk jääb sundfiksaatori lähedusse, ei lase alistusnupp eeringikäepidemel oleva kiilul libiseda vastavasse fiksaatorsoonde alusel.

- (1) Eeringilaua vabastamiseks tõstke eeringiluku käepide üles.
- (2) Vajutage sundseiskuri lukustusnupp alla ja vajutage eeringifiksaatori alistusnupp sisse, seejärel vabastage sundseiskuri lukustusnupp eeringifiksaatorit sees hoides. Fiksaatori alistus on nüüd rakendatud.
- (3) Pöörake laud soovitud nurga alla ja fikseerige soovitud nurga all vajutusega eeringiluku käepidemele.
- (4) Eeringifiksaatori alistusnupu vabastamiseks vajutage uuesti alla sundseiskuri lukustusnupp.



## 7. Laserjuhik

### HOIATUS

- Teie ohutuse huvides ärge iial ühendage tööriista aku või vahelduv-/alalisvooluvõrgu adapteriga enne, kui reguleerimistoimingud on sooritatud ning ohutus- ja kasutusjuhised läbi loetud.
- Teie masin on varustatud 1M klassi laserseadet hõlmava laserjuhikuga. Laserjuhik võimaldab teil vaadata saeketta trajektoori tööesemel enne eeringisäe käivitamist. Laserijoon nägemiseks ühendage saag vooluvõrku ja lülitage laser sisse-/väljalülitist sisse.

#### (1) Vältige laserisse vaatamist (Joonis 17)

### HOIATUS

#### \* VÄLTIGE KOKKUPUUDET KIIRGUSEGA

Sellest avast väljub laserikiirgus.

### ETTEVAATUST

- Juhtseadiste või seadistuste kasutamine või menetluste sooritamine võib kaasa tuua ohtliku kokkupuute kiirgusega.
- Optiliste instrumentide kasutamine koos selle tootega võib suurendada silmakahjustuste ohtu.

### HOIATUS

Ärge üritage laserit parandada või lahti võtta. Kui seda lasertoodet üritavad parandada vastava väljaõppeta isikud, võib see kaasa tuua tõsiseid vigastusi. Kõiki lasertöote nõutavaid parandustöid peaks sooritama vastava väljaõppega hoolduspersonal.

#### (2) Laserijoon joonduse kontrollimine (Joonis 18)

- (a) Seadistage saag 0° eeringunurgale ja 0° kaldenurgale.
- (b) Märgige kombineeritud nurgiku abil 90° nurga all joon üle laua pealispinna ja laua esiserva mööda alla. See joon toimib etalonjoonena laseri reguleerimiseks. Paigutage laud saagimislauale.
- (c) Langetage saepea ettevaatlikult saeketta joomdamiseks etalonjoonega. Seadke saeketas etalonjoone vasakule küljele, olenevalt teie eelistusest laserijoon asukoha osas. Lukustage laud fiksaatorklambriga paika.
- (d) Ühendage saag vooluvõrku ja lülitage laserjuhik sisse. Teie saag on eelseadistatud nõnda, et laserijoon jääb saeketta vasakule küljele.

### HOIATUS

Laserijoon reguleerimise ajal hoidke sõrmed päästikülilitist eemal, et vältida juhukäivitusi ja võimalikke raskeid vigastusi.

- (e) Libistage saepea piisavalt kaugele ette selleks, et laserijoon laua esiserval näha oleks.
- (f) Kui laserijoon ei ole laua esiservale vaadates paralleelne „etalonjoonega“, palume järgida juhiseid, mis on esitatud allpool pealkirja „Eesmine joon“ all.
- (g) Kui laserijoon ei ole laua pealispinnale vaadates paralleelne „etalonjoonega“, palume järgida juhiseid, mis on esitatud allpool pealkirja „Pealmine joon“ all.

### MÄRKUS

Kui laserijoon pole laua esiserval näha, langetage saepead, kuni laserijoon nähtavale ilmub.

#### (3) Laserijoon asendi reguleerimine (Joonis 19)

#### Eesmine joon

Kui laserijoon paikneb esiserval etalonjoone suhtes nurga all, pöörake laseri vertikaalse reguleerimise nuppu, kuni laserijoon on etalonjoonega paralleelne. (joonis 19-b)

#### Pealmine joon

Kui laserijoon paikneb pealispinnal etalonjoone suhtes nurga all, pöörake laseri horisontaalse reguleerimise nuppu, kuni laserijoon on etalonjoonega paralleelne. (joonis 19-c).

### MÄRKUS

- Eesmise joone ja pealmise joone reguleerimisel toob reguleerimisnupu liiga kaugele pööramine kaasa laseri peegeldumise saekettalt, mistõttu tekib kaks

laserijoon.

- Ülaltoodud reguleerimistoimingute sooritamise järel veenduge visuaalselt selles, et eesmine ja ülemine laserijoon on etalonjoonega paralleelsed.

## MASINA KASUTAMINE

### HOIATUS

- Vigastuste vältimiseks ei tohi tööset mingil juhul lauale eemaldada või lauale asetada ajal, mil masin töötab.
- Kui masin töötab, hoidke jäsemed eemal hoiatusmärgi kõrval märgitud joonest (vt. **joonis 20**). Nii vältite ohtlikke olukordi.

### ETTEVAATUST

- Tööseme eemaldamine või paigaldamine saeketta pöörlemise ajal on ohtlik.
- Eemaldage saagimise käigus pöördlauale sattunud laastud.
- Kui laaste koguneb liiga palju, kerkib saeketas saetavast materjalist välja. Hoidke oma käd ja kõik muu paljastunud saekettast eemal.

### MÄRKUS

Enne lüliti kasutamist kontrollige kindlasti masina stabiilsust, selleks seadistage nurk ja sooritage proovisaagimine tööset kasutamata.

#### 1. Päästiküliti kasutamine (Joonis 21)

##### (1) Sae sisselülitamine

Eerungisaag on varustatud päästikülitiga. Eerungisae sisselülitamiseks hoidke vabastusnuppu all ja vajutage päästikülitile. Vabastage päästiküliti eerungisae väljalülitamiseks.

##### (2) Laserjuhiku / leedlambi sisselülitamine

Vajutage laseri lülitile üks kord selle sisselülitamiseks ja teist korda selle väljalülitamiseks. Vajutage leedlambi lülitile üks kord selle sisselülitamiseks ja teist korda selle väljalülitamiseks.

### HOIATUS

Tagage sisse-/väljalüliti lapsekindlus. Sisestage tabalukk või tabalukuga kett läbi ava päästikus ja lukustage masina lüliti, hoides ära masina sisselülitamise laste või kõrvaliste isikute poolt.

#### 2. Pihikoostu (standardvarustus) kasutamine

- (1) Pihikoostu saab alusele kinnitada.
- (2) Pöörake ülemist nuppu ja fikseerige tööse kindlalt. (Joonis 22).

### MÄRKUS

Pihte kasutamisel veenduge selles, et masin ei saa kiikumisel või libisemisel millegi vastu pörkuda.

### HOIATUS

Kasutage alati klambrit või pihte tööseme kindlaks kinnitamiseks piirde külge, vastasel juhul võib tööse laua pealt lendu paiskuda ja kehavigastusi põhjustada.

#### 3. Saagimine

- (1) Nagu näidatud **joonisel 23**, vastab saeketta liias saagimisliõike laiuusele. Seetõttu libistage tööset paremale (kasutaja poolt vaadates) juhul, kui soovitud pikkuseks on **ⓐ**, või vasakule, kui soovitud pikkuseks on **ⓑ**. Lasermarkeri kasutamisel joondate laserijoon saeketta vasaku küljega, mille järel joondate märgisjoon laserijoonega.
- (2) Kui saeketas saavutab maksimaalse töökiiruse, vajutage käepidet ettevaatlikult alla, viies saeketta tööseme juurde.
- (3) Kui saeketas töösemega kokkupuutesse satub, vajutage käepide järk-järgult alla tööseme saagimiseks.
- (4) Kui tööse on soovitud sügavuseni saetud, lülitage elektritööriist välja ja laske saekettal täielikult peatuda enne käepideme tõstmist töösemelt selle lõppasendisse tagasisiimiseks.

### ETTEVAATUST

Käepideme jõulisem allavajutamine ei muuda saagimist kiiremaks.

Vastupidi – liigse jõu rakendamine võib mootori üle koormata ja/või saagimistõhusust vähendada.

## HOIATUS

- Kui lõpetate masina kasutamise, vabastage alati päästiküliti ja eemaldage pistik vooluvõrgu pistikupesast.
  - Enne käepideme tõstmist tõoesemelt lülitage alati toide välja ja laske saekettal täielikult peatuda. Kui käepide tõstetakse üles enne saeketta peatumist, võib mahasaetud tükk saeketta vastu kiiluda, millega kaasneb tükikeste ohtlik laialipaiskumine.
  - Iga kord, kui olete ühe saagimise või süvasaagimise lõpule viinud, vabastage päästiküliti ja veenduge selles, et saeketas seiskub. Seejärel tõstke käepide üles ja viige see lõppasendisse tagasi.
  - Enne järgmise etapi juurde siirdumist tehke pöördlaud alati saetud materjalist puhtaks.
  - Pikaajaline saagimine võib põhjustada mootori ülekoormust. Puudutage mootorit – kui see on kuum, katkestage saagimine kohe ja laske masinal enne uuesti kasutamist 10 minuti ringis puhata.
- 4. Laiade tööesemete saagimine (liugsaagimine)**

- (1) Kuni 89 mm kõrgused ja 292 mm laiused tööesemed:**  
Andke järele liugsaagimise fiksaatornuppu (vt. **joonis 1**), võtke käepidemest kinni ja libistage saeketas edasi. Seejärel vajutage käepidemele ja libistage saeketas tööeseme saagimiseks tagasi, nagu näidatud **joonisel 24**. See lihtsustab kuni 89 mm kõrguste ja 292 mm laiuste tööesemete saagimist.
- (2) Kuni 64 mm kõrgused ja 318 mm laiused tööesemed:** Kuni 64 mm kõrguseid ja 318 mm laiuseid tööesemeid saab saagida eespool osas 4-(1), lk. 46, kirjeldatud viisil.

## ETTEVAATUST

- Kui käepidemele vajutatakse liiga tugevasti või kiigesuunas, võib saeketas vibreerima hakata ja töödeldavale esemele soovimatuid saagimisjälgi jätta, halvendades seetõttu tulemuse kvaliteeti. Seega vajutage käepide alla õrnalt ja ettevaatlikult.
- Liugsaagimisel lükake käepide õrnalt tagasi (tagasuunas) üheainsa sujuva liigutusega. Käepideme pooltel peatamine saagimise käigus jätab tööesemele soovimatuid saagimisjälgi.

## HOIATUS

- Liugsaagimisel järgige eespool **joonisel 24** näidatud põhimõtteid. Ettesuunas (kasutaja poole) liugsaagimine on väga ohtlik, sest saeketas võib tööesemelt üles hüpata. Seetõttu libistage käepidet saagimisel alati endast eemale.
- Iga läbisaagimise järel tagastage kelk tagumisse lõppasendisse vigastusohu vähendamiseks.
- Ärge mingil juhul hoidke kätt saagimise ajal küljekäepidemel, sest saeketas läheneb mootoripea langetamisel eerungikäepidemele.

## 5. Kaldsaagimine

### HOIATUS

Kaldsaagimisel on alapiirde pikendamine kohustuslik. Kui alapiire jääb pikendamata, ei jää saekettale mõõdamiseks piisavalt ruumi, mis võib tõsiselt vigastusi põhjustada. Samuti võib saeketas piirde vastu puutuda äärmuslike eerungi- või kaldenurkade korral.

- (1) Kaldsaagimiseks vabastage kaldasendi lukustuskäepide. (Joonis 25)**
- (2) Kallutage saepea seadetihvti (A) tõmmates soovitud nurga alla, vastavalt kaldeskaala näidule.**
- (3) Saeketas saab seada mis tahes nurga alla, alates 90° täisnurksest saagimisest (0° skaalal) kuni 45° asendini. Pingutage kaldasendi lukustuskäepidet saepea paikaluksutamiseks. Sundseiskurid asuvad 0°, 33,9° ja 45° peal.**

## MÄRKUS

- Saag on varustatud 33,9° seadetihvtiga (A) karniisiliistude saagimise seadistamiseks juhul, kui seinte nurk võrdub 90°-ga.
- (4) Lülitage laserjuhik sisse ja seadke tööese lauale saagimisjälje eelrihtimiseks.**

## MÄRKUS

- Kui nõutav on 48° vasakkalle, libistage kalde seiskuriplaat (A) päripäeva eemale seiskuritõkisest (A) 48° vasakkalde saavutamiseks (vt. **joonis 26**).
- Kui nõutav on 48° paremkalle, libistage kalde seiskuriplaat (A) vastupäeva eemale seiskuritõkisest (B) 48° paremkalde saavutamiseks
- Kasutage ka ankruplaati (vt. **joonis 11-b**).

## HOIATUS

- Kui tööese on kinnitatud saeketta vasakule või paremale küljele, jääb lühike mahasaetud tükk toetuma saeketta paremale või vasakule küljele. Enne käepideme tõstmist tõoesemelt lülitage alati toide välja ja laske saekettal täielikult peatuda.
- Kui käepide tõstetakse üles enne saeketta peatumist, võib mahasaetud tükk saeketta vastu kiiluda, millega kaasneb tükikeste ohtlik laialipaiskumine. Kui katkestate kaldsaagimise pooltel teel, tõmmake mootoripea enne saagimise jätkamist algasendisse tagasi.
- Kui üritate saagimist mootoripead tagasi tõmbamata poole pealt jätkata, kiilub alumine kaitse tööeseme saagimissoonde ja satub kokkupuutesse saekettaga.

## ETTEVAATUST

- Piisavalt pingutamata mootoripea võib ootamatult liikuma hakata või libiseda, tekitades vigastusi. Pingutage mootoripea seksioon alati korralikult, et see ei liiguks.
  - Veenduge alati selles, et kaldasendi lukustuskäepide on kinni ja mootoripea klammerdatud. Kui üritate saagida nurga all mootoripead kinnitamata, võib mootoripea ootamatult nihkuda ja vigastusi tekitada.
- 6. 33,9° Seadetihvt (A) karniisiliistude jaoks (Joonis 25)**

- (1) Lükake kalde seadetihvt (A) masina tagaosa suunas sisse.**
- (2) Vabastage kaldasendi lukustuskäepide.**
- (3) Kallutage saepead seni, kuni seadetihvt (A) peatab kaldenurga 33,9° juures vastavalt kaldeskaalale.**
- (4) Pingutage kaldasendi lukustusnuppu saepea paikaluksutamiseks. (vt. **joonis 25**).**
- 7. Eerungisaagimine (Joonis 27)**
- (1) Eerungilaua vabastamiseks tõstke eerungiluku käepide üles.**
- (2) Hoides sundseiskuri lukustusnuppu all, võtke kinni eerungiluku käepidemest ja pöörake lauda vasakule või paremale soovitud nurga saavutamiseni.**
- (3) Kui soovitud eerunginurk on saavutatud, vabastage sundseiskuri lukustusnupp ja vajutage eerungi lukustuskäepide alla laua paikaluksutamiseks.**
- (4) Kui soovitud eerunginurk EI OLE üks eelpool osutatud üheksast sundseiskurist, vt. eerungifiksaatori alistusnupu osa **joonisel 1**.**
- (5) Lülitage laserjuhik sisse ja seadke tööese lauale saagimisjälje eelrihtimiseks.**

## ETTEVAATUST

- Pärast seda kontrollige, kas eerungikäepide on fikseeritud ja pöördlaud klammerdatud.
- Kui üritate saagida nurga all pöördlauda kinnitamata, võib pöördlaud ootamatult nihkuda ja vigastusi tekitada.

## MÄRKUS

- Sundseiskurid paiknevad 0° keskseadistusest paremal ja vasakul, 15°, 22,5°, 31,6° ning 45° juures. Veenduge selles, et eerungiskaala ja osuti ots on korralikult joondatud.

- Sae kasutamisel juhul, kui eerungiskaala ja osuti pole jõudnud, jätab saagimistäpsus soovida.

## 8. Kombineeritud saagimine

Kombineeritud saagimine on sooritatav eelnevates osades 5 kuni 7 esitatud juhiseid järgides. Maksimaalsed mõõdud kombineeritud saagimise korral – vt. tabel TEHNILISED ANDMED, lk. 40.

## ETTEVAATUST

Fikseerige tööese alati parema või vasaku käega, saagimiseks libistage sae ümarat osa vasaku käega tagasi.

Kombineeritud saagimise ajal on pöördlaua vasakule pööramine väga ohtlik, sest saeketas võib puudutada tööset fikseerivat kätt.

Kombineeritud saagimise (nurk + kalle) korral vasaku kaldega lükake alapiire (B) enne saagimist täielikult välja. Kombineeritud saagimise (nurk + kalle) korral parema kaldega lükake alapiire (A) enne saagimist täielikult välja.

Enne kombineeritud saagimise alustamist veenduge selles, et alapiire (A) (B) ei takista muude osade kasutamist. Takistuse olemasolul eemaldage kas alapiire (A) või (B).

## 9. Soonesaagimine

Sooni saab töösesse saagida **joonisel 28** osutatud viisil, reguleerides seiskurinuppu. **Saagimissügavuse reguleerimine:**

- (1) Pöörake ankruplaati **joonisel 29** näidatud suunas. Langetage mootori pea ja keerake seiskurinuppu käega (kohas, kus seiskurinupu pea ankruplaadi vastu puutub).
- (2) Soovitud saagimissügavuse seadistamiseks reguleerige vahemaad saeketta ja pöördlaua pinna vahel (vt. **joonisel 29**).

## MÄRKUS

Üksiku soone saagimisel mõnda tööseseme otsadest eemaldage ülelignne materjal peitliga.

## 10. Materjalide nagu alumiiniumraamide saagimine

Materjalid nagu alumiiniumraamid võivad liiga kõvasti pihtide vahele keeramisel kergesti deformeeruda. See avaldab halba mõju saagimise kvaliteedile ja võib põhjustada mootori ülekoormust.

Niisuguste materjalide saagimisel kasutage puitplaati tööseseme kaitsmiseks, nagu näidatud **joonisel 30-a**. Seadke puitplaat saetava osa lähedusse.

Alumiiniummaterjalide saagimisel katke saeketas (mittepõleva) lõikeõliga sujuva lõike ja kena viimistluse saavutamiseks.

U-kujuliste töösesemete korral rakendage lisaks puitplaati külgsuunalise stabiilsuse tagamiseks, nagu näidatud **joonisel 30-b**, ning klammerdage see tööseseme saetava osa lähedusse ja pingutage nii pihikoostu kui ka kaubanduslikult saadaolevat klambrit kasutades.

# SAKETTA PAIGALDAMINE JA MAHAVÕTMINE

## HOIATUS

- Enne saeketta mahavõtmist või paigaldamist lülitage õnetuste või kehavigastuste vältimiseks alati välja päästiklülitid ning eemaldage pistik vooluvõrgu pistikupesast ja/või eemaldage akukomplekt. Kui 8 mm polt pole saagimistööde sooritamisel piisavalt pingul, võib 8 mm polt lahti tulla, saeketas maha tulla ja alumine kaitse kahjustusi saada, millega kaasneb kehavigastuste oht. Enne pistiku ühendamist vooluvõrgu pistikupessa ja/või akukomplekti sisestamist veenduge ka selles, et 8 mm poldid on korralikult pingutatud.

- Kui 8 mm poltide kinni- või lahtikeeramiseks kasutatakse muid tööriistu peale 13 mm võtme (standardvarustus), võib tulemuseks olla üle- või alapingutamise, mis võib kaasa tuua vigastusi.

## 1. Saeketta mahavõtmine (joonis 31-a, joonis 31-b, joonis 31-c ja joonis 31-d)

- (1) Ühendage toitejuhe vooluvõrgu pistikupesast lahti.
- (2) Tõstke saepea püstasendis ja libistage saepea täielikult üksuse tagaossa ning pingutage kelgu fiksaatornupp.
- (3) Tõstke alumine kaitse ülemisse lõppasendis.
- (4) Keerake alumist kaitset kinni hoides ristpeakruvikeerajaga lahti katteplaadi kruvi.
- (5) Pöörake katteplaati nii, et 8 mm polt nähtavale ilmuks.
- (6) Asetage saeketta silmusvõti 8 mm poldi peale.
- (7) Leidke üles mootori spindilükk.
- (8) Vajutage spindilükkule ja hoidke seda kindlalt all, pöörates samas saeketast päripäeva. Spindilükk haakub ja lukustab võlli. Hoidke spindilükku jätkuvalt all ja pöörake võlli päripäeva 8 mm poldi lahtikeeramiseks.
- (9) Eemaldage 8 mm polt, seib (B) ja saeketas. Ärge eemaldage seibi (A).

## MÄRKUS

- Juhul, kui spindilükku ei õnnestu spindli lukustamiseks hõlpsasti alla vajutada, pöörake 8 mm polti 13 mm võtmega (standardvarustus) ja avaldage samal ajal spindilükkule survet. Spindilükku allavajutamine lukustab saeketta spindli.
- Pöörake tähelepanu eemaldatud detailidele, jätke meelde nende asukoht ja paigutussuund. Pühkige seib (B) enne uue saeketta paigaldamist saepurust puhtaks.

## HOIATUS

Saeketta paigaldamisel veenduge selles, et pöörlemisuuna märgis saeketta ja alumise kaitse pöörlemisuund (vt. **joonis 1**) langevad kokku.

## ETTEVAATUST

- Saeketta paigaldamise või mahavõtmise järel veenduge selles, et spindilükk naaseb algasendis.
- Pingutage 8 mm polti nii, et see kasutuse käigus lahti ei tuleks. Enne elektritööriista käivitamist veenduge selles, et 8 mm polt on korralikult pingutatud.

## 2. Saeketta paigaldamine

### HOIATUS

Ühendage eerungisaag enne saeketta vahetamist/paigaldamist vooluvõrgust lahti.

- (1) Paigaldage 255 mm saeketas võlliga, veendudes selles, et pöörlemisuuna nool saekettal vastab päripäeva pöörlemise noolele alumisel piirdel, ja selles, et saeketta hambad on suunatud allapoole.
- (2) Seadke seib (B) saeketta vastu. Keerake 8 mm polt vastupäeva võlli sisse.

## MÄRKUS

Veenduge selles, et saeketta tasapinnad on võlli tasapindade vastas. Samuti peab saeketta krae lapik külg olema saeketta vastas.

- (3) Asetage saeketta silmusvõti 8 mm poldi peale.
- (4) Vajutage spindilükkule ja hoidke seda kindlalt all ning pöörake saeketast vastupäeva. Selle haakumisel jätkake spindilükku allhoidmist ja keerake 8 mm polt kindlalt kinni.
- (5) Pöörake katteplaati algasendis tagasi, katteplaadi sees oleva pilu haakumiseni katteplaadi kruvi avaga. Hoides alumist kaitset ülemisse lõppasendis, pingutage ristpeakruvikeerajaga katteplaadi kruvi.
- (6) Langetage alumine kaitse ja veenduge selles, et kaitse ei kiilu kinni.
- (7) Vabastage spindilükk ja veenduge selles, et saeketas pöörleb vabalt.

## ETTEVAATUST

Saeketaste läbimõõduga üle 255 mm paigaldamine on keelatud.  
Kasutatavate saeketaste suurim lubatud läbimõõt on 255 mm.

## AKU LAETUSE SIGNAALLAMP

Aku laetusastme kontrollimiseks vajutage aku laetuse signaallambi lülile signaallambi sisselülitamiseks. (**Joonis 32**)

## USB-SEADME LAADIMINE (UC18YSL3)

- (1) Laadimismeetodi valimine
  - o USB-seadme laadimine vooluvõrgu pistikupesast (**joonis 34-a**)
  - o USB-seadme ja aku laadimine vooluvõrgu pistikupesast (**joonis 34-b**)
- (2) Kuidas USB-seadet laadida (**Joonis 35**)
- (3) Kui USB-seadme laadimine on lõppenud (**Joonis 36**)

## HOOLDUS JA ÜLEVAATUS

### HOIATUS

Õnnetuste või kehavigastuste vältimiseks veenduge enne masina hooldamist või ülevaatamist alati selles, et päästiklüliti on välja lülitatud, ja eemaldage aku. Kui avastate masina, sealhulgas kaitsete või saeketta, mingi vea, pöörduge esimesel võimalusel pädeva isiku poole.

### 1. Saeketta ülevaatamine

Vahetage saeketas välja niipea, kui märkate sellel kulumisjälgi või kahjustusi.  
Kahjustatud saeketas võib põhjustada kehavigastusi ja kulunud saeketas põhjustada jõudluse langust ning mootori võimalikku ülekoormust.

## ETTEVAATUST

Ärge kunagi kasutage nüri saeketast. Nüri saeketas kaldub avaldama suuremat vastupanu masina käepideme kaudu avaldatavale survele, mistõttu elektritööriista kasutamine muutub ohtlikuks.

### 2. Kinnituskruidide ülevaatamine

Vaadake kõik kinnituskrivid regulaarselt üle ja veenduge nende pingulolekus. Kui mõni kruvidest ei ole pingul, pingutage see viivitamatult. Vastasel juhul võib tekkida tõsine oht.

### 3. Mootori hooldamine

Mootoriüksuse mähis on elektritööriista tõeline „süda“. Olge piisavalt hoolikas mähise kahjustamise ja/või õli või veega märgumise ärahoidmiseks.

### 4. Alumise kaitse õige talitluse kontrollimine

Enne masina iga kasutuskorda katsetage alumist kaitset (**joonis 1**) veendumaks selles, et kaitse on heas korras ja liigub sujuvalt.

Kui alumine kaitse ei toimi korralikult ja selle mehhaaniline seisund ei ole hea, on masina kasutamine keelatud.

### 5. Klemmide ülevaatus (tööriist ja aku)

Veenduge selles, et klemmidele pole kogunenud metallipuru ega tolm.  
Kontrollige seda aeg-ajalt enne tööd, töö ajal ja järel.

## ETTEVAATUST

Eemaldage klemmidele kogunenud metallipuru või tolm.

Vastasel juhul võivad tekkida tõrked.

## 6. Akude utiliseerimine

### HOIATUS

Ärge utiliseerige tühja akut koos olmeprügiga. Aku võib põletamisel plahvatada. Teie poolt ostetud toode sisaldab laetavat akut. See aku on ümbertöödeldav. Erinevate riiklike ja kohalike õigusaktide kohaselt võib aku utiliseerimine koos olmeprügiga olla ebaseaduslik. Üksikasjalikuma teabe saamiseks ringlussevõtu või õige utiliseerimise kohta pöörduge kohalike pädevate asutuste poole.

### 7. Hoiustamine

Töö lõpetamisel masinaga veenduge selles, et järgnevad toimingud on sooritatud:

- (1) Päästiklüliti on välja lülitatud asendis.
  - (2) Aku on tööriistast eemaldatud.
- Kui tööriist ei ole kasutusel, hoidke seda lastele kättesaamatus kohas, kus temperatuur ei ületa 40°C.

### MÄRKUS

Liitiumioonakude säilitamine  
Enne liitiumioonakude hoiulepanekut veenduge selles, et need on täielikult täis laetud.

Tühjade akude pikemaajaline (3 kuud või kauem) hoiustamine võib kaasa tuua nende jõudluse languse, vähendada oluliselt kasutusaega või lõppeda sellega, et akud ei hoia laengut.

Samas saab oluliselt lühenenud akude kasutusaega taastada korduva laadimise ja akude kasutamisega kahest viie korran.

Kui aku peab korduvalt laadimisele ja kasutamisele vaatamata vastu äärmiselt lühikest aega, on selle tööiga lühi. Ostke uus aku.

## ETTEVAATUST

Elektritööriistade kasutamisel ja hooldamisel pidage kinni asukohariigis kehtivatest ohutusmäärustest ning standarditest.

**Tähtis teave HiKOKI akutööriistade akude kohta**  
Palume alati kasutada meie poolt ettenähtud originaalseid akusid. Me ei saa garanteerida HiKOKI akutööriista ohutust ja talitlust juhul, kui seda kasutatakse muude kui meie poolt ettenähtud akudega, või akudega, mida on lahti võetud ning ümber ehitatud (sealhulgas akuelementide või muude siseosade lahtivõtmine ja vahetamine).

### 8. Määrimine

Määrige järgnevat liugpindu kord kuus elektritööriista pika tööea tagamiseks:  
Soovitame kasutada masinaõli. Õlituspunktid:

- \* Hinge pöördosa
- \* Hoidiku (A) pöördosa
- \* Pihtide pöördosa

### 9. Puhastamine (joonis 33)

Puhastage masinat, suuet ja alumist piiret suruõhupüstolist või muust seadmest puhutud suruõhuga.

Kasutage seebiveega niisutatud lappi laastude, saepuru ja muude võõrkehade regulaarseks eemaldamiseks elektritööriista pindadelt, iseäranis alumise kaitse seest. Mootori rikete vältimiseks kaitske seda kokkupuute eest õli või veega.

Kui laserjoon muutub nähtamatuks laastude jms. kleepumise tõttu lasermarkeri valgusallika klaasile, puhastage klaasi kuiva lapiga, seebiveega niisutatud pehme lapiga vms.

# LISAVARUSTUSE VALIMINE

Masina lisavarustus on loetletud leheküljel 31.

## ETTEVAATUST

HiKOKI elektritööriistade parandamise, ümberehitamise ja ülevaatamisega peab tegelema HiKOKI volitatud teeninduskeskus.

Laserseadet peaks hooldama laseri tootja poolt volitatud esindaja.

Usaldage laserseadme parandamine alati HiKOKI volitatud teeninduskeskusele.

Elektritööriistade kasutamisel ja hooldamisel pidage kinni asukohariigis kehtivatest ohutusmäärustest ning standarditest.

---

## GARANTII

Me anname HiKOKI elektritööriistadele garantii, mis vastab seadustes/asukohariigi õigusaktides sätestatule. Garantii ei kata defekte või kahjustusi, mis on põhjustatud väärkasutusest, kuritarvitustest või normaalsest kulumisest ja amortisatsioonist. Kaebuste korral palume saata elektritööriist lahtivõtmata kujul koos selle juhendi lõpus toodud GARANTIITALONGIGA HiKOKI volitatud teeninduskeskusesse.

---

---

## MÄRKUS

HiKOKI uurimis- ja arendusprogrammi jätkumise tõttu võivad siin esitatud tehnilised andmed ette teatamata muutuda.

---

## Teave õhumüra kohta

Mõõdetud väärtused määrati kindlaks kooskõlas EN62841 ja avaldati kooskõlas ISO 4871.

Mõõdetud A-sageduskarakteristiku alusel korrigeeritud

helitugevuse tase: 103 dB (A).

Mõõdetud A-sageduskarakteristiku alusel korrigeeritud

helirõhu tase: 90 dB (A).

Määramatus K: 3 dB (A).

Kasutage kuulmiskaitsevahendeid.

Vibratsiooni koguväärtused (kolmeteljelise vektori summa) määratult kooskõlas EN62841:

Tüüpiline kaalutud ruutkeskmine kiirendusväärtus ei ületa 2,5 m/s<sup>2</sup>.

Avaldatud müra summaarne väärtus on mõõdetud kooskõlas standardse katsetusmeetodiga ja seda võib kasutada ühe seadme võrdlemiseks teisega.

Seda võib kasutada ka mürataseme esmaseks hindamiseks.

## HOIATUS

- Müratase elektritööriista tegeliku kasutamise ajal võib erineda avaldatud väärtusest sõltuvalt tööriista kasutamise viisidest, iseäranis töödeldavast tööesemest.
- Tuvastage kasutaja kaitsmiseks piisavad ohutusabinõud, mis põhinevad hinnangulisel müratasemel tegelikus tööolukorras (võttes arvesse töötsükli kõik osad nagu korrad, mil seade lülitatakse välja ja mil seade töötab tühikäigul, lisaks tööajale).

## VEAOTSING




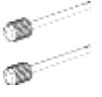




Kasutage järgnevas tabelis esitatud kontrolltoiminguid juhul, kui tööriist ei toimi korralikult. Kui sellest pole probleemi lahendamisel abi, pidage nõu oma müügiesinduse või HIKOKI volitatud teeninduskeskusega.

### 1. Elektritööriist

Sümptom	Võimalik põhjus	Lahendus
Tööriist ei lülitu sisse.	Aku on tühi.	Laadige aku.
	Aku ei ole korralikult paigas.	Lükake akut tööriista sisse, kuni kuulete klõpsatust.
Tööriist seiskub ootamatult.	Tööriista ülekoormus.	Kõrvaldage ülekoormuse põhjus.
	Aku on üle kuumenenud.	Laske akul jahtuda.
	Mootor lülitati automaatselt välja tööriista tõrke ärahoidmiseks.	Tegu ei ole rikkega. Päästiklülitit hoiti all 5 minutit või kauem. Lülitage toide uuesti sisse.
Kallutamine ei õnnestu.	Klammerdushoob on vabastamata.	Vabastage klammerdushoob ja kallutage masinat. Vabastatud komponendi reguleerimise järel ärge unustage seda uuesti pingutada.
Kallutamine paremale ei õnnestu.	Seadetihvt (A) ei ole välja tõmmatud.	Kallutage paremale pärast seadetihvti (A)
	Klammerdushoob on vabastamata.	Vabastage esmalt klammerdushoob, siis
Saeketas on nüri.	Saeketas on nüri või hambaid on puudu.	Asendage uue tootega.
	Polt on lahti tulnud.	Pingutage polt.
	Saeketas on paigaldatud tagurpidi.	Paigaldage saeketas õiges suunas.
Saagimine pole täpne.	Masina osad pole korralikult kinni.	Paigaldage täielikult klammerdushoob ja küljekäepide.
	Töösset ei õnnestu õiges asendis fikseerida.	Eemaldage praht piirdelt või pöördlaualt.
		Mõningatel juhtudel võib probleemi põhjuseks olla töösseme kõverus. Proovige fikseerida tasane pind piirde või pöördlaua vastu.
Päästiklülitit ei liigu	Päästikulukk pole korralikult sisse vajutatud.	Vajutage päästikulukk lõpuni sisse.
Aku paigaldamine ei õnnestu	Paigaldatav aku ei sobi tööriistaga kokku.	Kasutage Multi Volt-tüüpi akut.

## 2. Laadija

Sümptom	Võimalik põhjus	Lahendus
Laetuse lilla signaallamp vilgub kiiresti, aku laadimine ei alga.	Aku pole lõpuni sisestatud.	Sisestage aku kindlalt.
	Akuklemmidel või aku kinnituskohas on võõrkehi.	Eemaldage võõrkehad.
Laetuse punane signaallamp vilgub, aku laadimine ei alga.	Aku pole lõpuni sisestatud.	Sisestage aku kindlalt.
	Aku on üle kuumenenud.	Kui aku laadima jätta, algab laadimine aku jahtumisel automaatselt, kuid see võib lühendada aku tööiga. Soovitame jahutada akut enne laadimist otsese päikesevalguse eest varjatud korraliku õhutusega kohas.
Aku kasutusaeag on lühike ka siis, kui aku täis laetakse.	Aku tööiga on lõpule jõudnud.	Vahetage aku uue vastu välja.
Aku laadimine võtab palju aega.	Aku, laadija või ümbritseva keskkonna temperatuur on äärmiselt madal.	Laadige akut siseruumides või muus soojas keskkonnas.
	Laadija õhutusavad on ummistunud, mistõttu selle sisekomponendid üle kuumenevad.	Vältige õhutusavade ummistumist.
	Jahutusventilaator ei toimi.	Pöörduge parandamiseks HiKOKI volitatud teeninduskeskuse poole.
USB toite signaallamp ei põle ja USB-seadme laadimist ei toimu.	Aku on tühjaks saanud.	Vahetage aku piisava laetusastmega aku vastu.
		Ühendage laadija toitejuhtme pistik vooluvõrgu pistikupessa.
USB toite signaallamp ei kustu vaatamata sellele, et USB-seadme laadimine on lõppenud.	USB toite roheline signaallamp põleb näitamaks, et USB laadimine on võimalik.	Tegu ei ole rikkega.
On ebaselge, milline on USB-seadme laetusaste või kas laadimine on lõppenud.	USB toite signaallamp ei kustu isegi pärast laadimine lõppemist.	Vaadake laetav USB-seade üle selle laetusastme tuvastamiseks.
USB-seadme laadimine katkeb poole peal.	Laadija ühendati vooluvõrgu pistikupesaga ajal, mil USB-seadet laeti akut toiteallikana kasutades.	Tegu ei ole rikkega. Laadija katkestab USB laadimise ligikaudu 5 sekundiks kuni toiteallikates selgusele jõudmiseni.
	Aku sisestati laadijasse ajal, mil USB-seadet laeti akut vooluvõrgutoidet toiteallikana kasutades.	
USB-seadme laadimine katkeb poole peal juhul, kui akut ja USB-seadet laetakse samal ajal.	Aku on täis laetud.	Tegu ei ole rikkega. Laadija katkestab USB laadimise ligikaudu 5 sekundiks veendumiseni selles, et aku on edukalt täis laetud.
USB-seadme laadimine ei alga juhul, kui akut ja USB-seadet laetakse samal ajal.	Aku laetusaste on äärmiselt madal.	Tegu ei ole rikkega. Kui aku saavutab teatud laetusastme, algab USB laadimine automaatselt.

								
C3610DRA (2WC)	1	1	1	2	2	2	1	2
C3610DRA (NN)	1	1	1	2	2	-	-	-

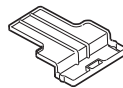




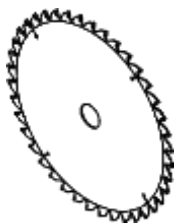
Multi Volt (Li-ion)



UC18YSL3 (14,4 V – 18 V)



329897



373415



373912



372446



372570

372571



372531

## EÜ VASTAVUSDEKLARATSIOON

Kinnitame oma ainuvastutusel, et Liug- ja kombineeritud saagimise funktsiooniga eerungi-akusaag, mis on tuvastatud tüübi ja kindla tuvastuskoodiga \*1), vastab direktiivide \*2) ning standardite \*3) kõigile asjaomastele nõuetele. Tehniline fail on osas \*4) – vt. allpool.

Tehnilise faili koostamise õigus on Euroopa standardite juhil Euroopa esinduses.

See deklaratsioon kehtib CE-märgiga tähistatud toodete korral.

- \*1) C3610DRA      C356740S
- \*2) 2006/42/EC, 2014/30/EU, 2011/65/EU
- \*3) EN62841-1:2015  
EN62841-3-9:2014  
EN55014-1:2006+A1:2009+A2:2011  
EN55014-2:1997+A1:2001+A2:2008  
EN61000-3-2:2014  
EN61000-3-3:2013

\*4) Esindus Euroopas  
**Hikoki Power Tools Deutschland GmbH**  
Siemensring 34, 47877 Willich, Saksamaa

Peakontor Jaapanis  
**Koki Holdings Co., Ltd.**  
Shinagawa Intercity Tower A, 15-1, Konan 2-chome,  
Minato-ku, Tokyo, Jaapan

29. 3. 2019  
Naoto Yamashiro  
Euroopa standardite juht



29. 3. 2019

*A Nakagawa*

A. Nakagawa  
Juhtivametnik