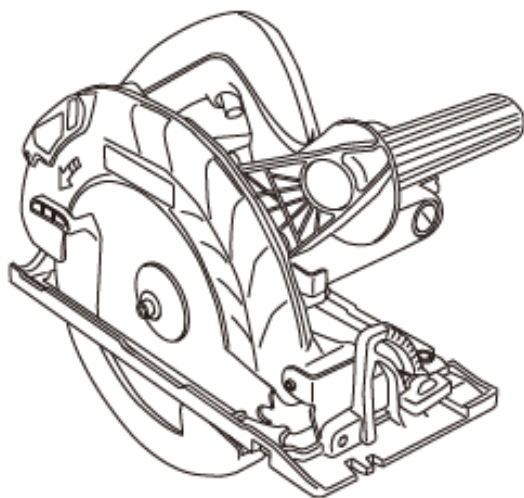


HIKOKI

C 6SS · C 7SS



EE Kasutusjuhend



ÜLDISED ELEKTRITÖÖRIISTADE OHUTUSJUHISED

HOIATUS

Lugege läbi kõik selle elektritööriistaga kaasasolevad hoiatused, juhised, illustatsioonid ja tehnilised andmed.

Alltoodud juhiste eiramine võib põhjustada elektrilöögi, tulekahju ja/või tõsise vigastuse.

Hoidke kõik hoiatused ja juhised tulevikus ülevaatamiseks alles.

Hoiatuses tähistab mõiste „elektritööriist“ vooluvõrgutoitega (juhtmega) tööriista või akutoitega (juhtmeta) tööriista.

1) Tööala ohutus

a) Tööala peab olema puhas ja hästi valgustatud.

Asju täiskuhjatud või pimedad alad soodustavad õnnetusi.

b) Ärge kasutage elektritööriistu plahvatusohtlikus keskkonnas, näiteks tuleohtlike vedelike, gaaside või tolmu läheduses.

Elektritööriistad tekitavad sädemeid, mis võivad süüdata tolmu või auru.

c) Hoidke lapsed ja kõrvalised isikud elektritööriistaga töötamise ajal eemal.

Kui miski teie tähelepanu kõrvale juhib, võib olukord kontrolli alt väljuda.

2) Elektriohutus

a) Elektritööriista pistik peab sobima pistikupesaga. Pistiku mis tahes ümberhitud on keelatud. Ärge kasutage adapterpistikuid koos maandatud elektritööriistadega.

Ümberhitamata pistikud ja sobivad pistikupesad vähendavad elektrilöögi ohtu.

b) Vältige keha kokkupuudet maandatud pindadega nagu torud, radiaatorid, pliidid ja külmikud.

Kui teie keha on maaühenduses, suureneb elektrilöögi oht.

c) Elektritööriistad ei tohi sattuda vihma kätte ega märga keskkonda.

Elektritööriista sattunud vesi tõstab elektrilöögi saamise ohtu.

d) Ärge kahjustage toitejuhet. Ärge kunagi kasutage juhet elektritööriista kandmiseks, vedamiseks või toitepistiku pesast väljatõmbamiseks. Hoidke juhe eemal kuumusest, õlist, teravatest nurkadest ja liikuvatest osadest.

Kahjustatud või sassis juhtmed tõstavad elektrilöögi saamise ohtu.

e) Kui töötate elektritööriistaga välitingimustes, kasutage sellist pikendusjuhet, mis sobib väljas kasutamiseks.

Välitingimustesse sobiva pikendusjuhtme kasutamine vähendab elektrilöögi saamise ohtu.

f) Kui elektritööriistaga niiskes kohas töötamine on paratamatult, kasutage rikkevoolukaitsega (RCD) kaitstud toidete.

Rikkevoolukaitse kasutamine vähendab elektrilöögi ohtu.

3) Isiklik ohutus

a) Olge valvas, jälgige pidevalt, mida teete, ja kasutage elektritööriistaga töötades tervet mõistust. Ärge kasutage elektritööriista väsinult või narkootilisi aineid, alkoholi või ravimeid tarvitanult.

Elektritööriistaga töötamisel võib tähelepanu hetkeline hajumine lõppeda tõsise vigastusega.

b) Kasutage isikukaitsevahendeid. Kasutage alati kaitseprille.

Kaitsevahendid nagu oludesse sobiv tolumask, libisemiskindlad turvajalatsid, kiiver või kõrvaklapid kaitsevad võimaliku tervisekahju eest.

c) Vältige juhukäivitust. Enne tööriista vooluvõrku ja/või akukomplektiga ühendamist, ülestõstmist või kandmist veenduge selles, et lüliti on väljalülitatud asendis.

Tööriista kandmine sõrme lüliti hoides või elektritööriistade ühendamine vooluvõrku, kui lüliti on sisselülitatud asendis, lõpeb sageli õnnetult.

d) Eemaldage reguleerimis- ja mutrivõtmed enne elektritööriista käivitamist.

Mutrivõti või muu võti, mis on jäänud elektritööriista pööleva osa külge, võib vigastusi põhjustada.

e) Vältige küünitamist. Hoidke kogu aeg jalad kindlalt maas ning säilitage tasakaal.

See tagab parema kontrolli elektritööriista üle ootamatutes olukordades.

f) Riietuge sobivalt. Ärge kandke avaraid rõivaid ega ehteid. Hoidke juuksed ja riietuseseemed liikuvatest osadest eemal.

Avarad riidesemed, ehted või pikad juuksed võivad liikuvate osade vahele takerduda.

g) Ühendage tolmupeude- ja tolmu kogumisvahendid nende ühendamiseks vajalike rakiste olemasolul ning kasutage nimetatud vahendite nõuetekohaselt.

Tolmu kogumisvahendite kasutamine võib leevendada tolmu seotud ohte.

h) Ärge tööriistade sagedasest kasutamisest tingitud kindlustunde mõjul hooletuks muutuge ja ohutusreeglite järgimisest loobuge.

Sekundi murdosast piisab, et liigne uljus lõpeks raske vigastusega.

4) Elektritööriista kasutamine ja hooldus

a) Ärge kasutage elektritööriista suhtes jõudu. Kasutage tööks sobilikku elektritööriista.

Elektritööriist saab töoga paremini ja ohumalt hakkama juhul, kui selle ettenähtud jõudlust ei ületata.

b) Ärge elektritööriista kasutage, kui seda ei saa lülitist sisse ja välja lülitada.

Iga elektritööriista, mida lüliti abil juhtida ei saa, on ohtlik ja vajab remonti.

c) Ühendage pistik vooluvõrgu pistikupesast ja/või akukomplekt elektritööriista küljest lahti (kui akukomplekt on eemaldatud) enne mis tahes reguleerimistoimingute sooritamist, tarvikute vahetamist või elektritööriistade hoialeparanekut.

Taalised ennetavad ohutusmeetmed piiravad elektritööriista juhuslikku käivitamise ohtu.

d) Pange elektritööriistad, mida ei kasutata, hoiale laste käeulastusest eemale ja ärge lubage kõrvalseisjatel, kes pole elektritööriista ning käesoleva juhendiga tutvunud, elektritööriistaga töötada.

Vastava väljaõppeta kasutajate käes on elektritööriistad ohtlikud.

e) Hooldage elektritööriista ja lisavarustust. Kontrollige liikuvate osade õiget joondust ja kiilumise puudumist, osade korrasolekut ning muid asjaolusid, mis võivad mõjutada elektritööriista talitlust. Kahjustatud osad tuleb enne kasutamist parandada.

Hooldamata elektritööriistad on põhjustanud arvukalt õnnetusi.

f) Hoidke löikeriistad teravad ja puhtad.

Korralikult hooldatud, teravate lõikeservadega löikeriistad ei kiilu nii lihtsalt kinni ja neid on lihtsam käsitseda.

g) Kasutage antud elektritööriista, lisatarvikuid, puuriterasid, kruviotsakuid jms. vastavalt käesolevale juhendile ning antud tüüpi elektritööriista jaoks ettenähtud viisil, võttes arvesse töötingimusi ja planeeritava töö iseärasusi.

Elektritööriista kasutamine ettenähtust erinevatel eesmärkidel võib põhjustada ohtlikke olukordi.

h) Hoidke käepidemed ja haardepinnad kuivad ning puhtad. Need ei tohi olla õlised ega määrased.

Libedad käepidemed ja haardepinnad ei võimalda tööriista ootamatutes olukordades ohutult käsitseda ning talitseda.

5) Hooldus

- a) Laske elektritööriista hooldada pädeval isikul, kes kasutab vaid originaalvaruosi.

Sel juhul on tagatud elektritööriista ohutuse säilimine.

ETTEVAATUST

Hoidke lapsed ja pödurad elektritööriistadest eemal. Kui elektritööriist pole kasutusel, tuleks seda hoida lastele ja pöduratele kättesaamatus kohas.

OHUTUSJUHISED KÕIGI SAAGIDE JAOKS

Saagimine

- a) **⚠️ OHTLIK:** Hoidke käed saagimisalalt ja saekettast eemal. Hoidke teist kätt lisakäepidemel või mootori korpusel.
Kui kumbki käsi hoiab saagi, ei saa saeketas neid vigastada.
- b) **Ärge asetage käsi tööeseme alla.**
Tööeseme all ei saa kaitse teid saeketta eest kaitsta.
- c) **Reguleerige saagimissügavus tööeseme paksusele vastavaks.**
Tööeseme all peaks näha olema vähem kui üks saeketta täispikkuses hammas.
- d) **Tööeset ei tohi mingil juhul saagimise ajal käes või jalale toetatuna hoida. Kinnitage tööese kindla aluse külge.**
Tööeseme korralik toetamine on tähtis, sest see aitab ära hoida kehavigastusi, saeketta kinnikiilumist või kontrolli alt väljumist.
- e) **Hoidke elektritööriista isoleeritud haardepindadest tööde sooritamisel kohtades, kus tera võib sattuda peidetud juhtmele või tööriista toitejuhtmele.**
Kokkupuude pingestatud juhtmega võib pingestada elektritööriista metallosi, mille tagajärjel võib seadme kasutaja saada elektrilöögi.
- f) **Pikisaagimisel kasutage alati paralleeljuhikut või sirget juhikut.**
See tõstab saagimistäpsust ja vähendab saeketta kiilumise tõenäosust.
- g) **Kasutage ainult saekettaid, mille völliavad on õige suuruse ja kujuga (vastavalt rombi- või ringikujulised).**
Saekettad, mis ei sobi kokku sae kinnitussriistvaraga, ei ole töö ajal tsentreeritud ja võivad kontrolli alt väljuda.
- h) **Ärge kunagi kasutage kahjustatud või valesid saekettaseibe või -polti.**
Saekettaseibid ja -polt valmistati spetsiaalselt teie sae jaoks, selle optimaalse talitluse ning tööohutuse tagamiseks.

Tagasilöögi põhjused ja sellekohased ohutusjuhised

- tagasilöök on järsk reaktsioon saeketta kinnikiilumisele, paindumisele või valele joendusele, mis toob kaasa sae kontrollimatut tööesemelt üles ja eemale, kasutaja poole paiskumise;
- kui ahenev saetee saeketta kõvasti kinni surub või kiilub, saeketas seiskub ja mootori reaktsioon paiskab masina kiirelt tagasi, kasutaja poole;
- kui saeketas löikes paindub või risti liigub, võivad hambad saeketta tagaserval puidu pealispinda lõikuda, mille tulemusena saeketas saeteest välja kerkib ja kasutaja suunas tagasi paiskub.
Tagasilöökk tekib sae väärkasutuse ja/või valede töövõtete või töötingimuste tulemusena, seda saab vältida alltoodud ettevaatusabinõude rakendamise teel.

- a) **Hoidke saest kindlat kinni ja seadke käed asendisse, mis võimaldaks tagasilöögiõududele vastu panna. Hoiduge saeketta ühele või teisele küljele, kuid mitte saekettaga ühele joonele.**

Tagasilöökk võib põhjustada sae tagasihüppamist, kuid kui kohased ettevaatusabinõud on rakendatud, saab kasutaja tagasilöögiõude kontrolli all hoida.

- b) **Kui saeketas kiilub või kui te saagimise mingil põhjusel pooleli jätate, vabastage päästik ja hoidke saagi liikumatult materjalis, kuni ketas täielikult seiskub.**

Saagi ei tohi tööesemest eemaldada ega saagi tagasi tõmmata ajal, mil ketas pöörleb, vastasel juhul võib toimuda tagasilöökk.

Uurige välja ketta kiilumise põhjus ja kõrvaldage see.

- c) **Sae taaskäivitamisel tööesemes seadke saeketas saetee keskele, nii et saehambad poleks materjaliga kokkupuutes.**

Kui saeketas kiilub, võib see sae taaskäivitamisel välja hüpata või tagasilöögi anda.

- d) **Toestage suured plaadid saeketta kiilumise- ja tagasilöögiõhu leevendamiseks.**

Suured plaadid kipuvad oma kaalu all läbi vajuma. Paigutage toed plaadi alla mõlemale küljele, saagimisjoone lähedusse ja plaadi serva lähedusse.

- e) **Ärge kasutage nürisid ega kahjustatud saekettaid.**

Teritamata või valesti seadistatud saeketaste saetee on kitsas, mis põhjustab liigset hõõrdumist, saeketta kiilumist ja tagasilööke.

- f) **Enne saagimist veenduge selles, et saeketta sügavuse ja kalde reguleerimise lukustushoovad on pingutatud ning korralikult kinni.**

Kui saeketta seadistus saagimise kestel paigast nihkub, võib see põhjustada kiilumist ja tagasilööke.

- g) **Olge iseäranis ettevaatlik saagimisel olemasolevatesse seintesse või muudesse lauspindadesse.**

Ketta esiserv võib lõikuda tagasilööki põhjustavatesse tarinditesse.

Alumise kaitse talitus

- a) **Veenduge enne iga kasutuskorda selles, et alumine saekaitse sulgub korralikult. Ärge kasutage saagi juhul, kui alumine kaitse ei liigu vabalt ega sulgu kergesti. Alumist kaitset ei tohi mingil juhul avatud asendis fikseerida.** Sae kogemata mahapillamisel võib alumine kaitse kõveraks minna. Tõstke alumist kaitset tagasitõmbekäepidemest ja veenduge selles, et kaitse liigub vabalt ega puutu vastu saeketast või mis tahes muud osa kõrvõimalike saagimisnurkade ning -sügavuste korral.
- b) **Kontrollige alumise kaitse vedru toimimist. Kui kaitse ja vedru ei toimi korralikult, tuleb need enne kasutamist korda teha.**

Alumine kaitse võib raskelt liikuda kahjustatud osade, vaiguladestiste või kogunenud prahi tõttu.

- c) **Alumist kaitset võib käsitsi tagasi tõmmata vaid erisaagimiste nagu nn. sukelsaagimine või ühendsaagimine korral. Tõstke alumist kaitset tagasitõmbekäepidemest ja vabastage alumine kaitse niipea, kui saeketas materjali siseneb.**

Kõigi muude saagimiste korral peaks alumine kaitse toimima automaatselt.

- d) **Enne sae tööpingile või pörandale asetamist veenduge alati selles, et alumine kaitse katab saeketast.**

Kaitsmata, pöörlev saeketas paneb sae tagurpidi veerema, saagides kõike oma teel. Olge teadlik ajast, mis kulub saekettal peatumiseks lüüti vabastamise järel.

TÄIENDAVID OHUTUSJUHISED










1. Kasutage ainult masinal näidatud läbimõõduga saekettaid.
2. Ärge kasutage lihvimiskettaid.
3. Ärge kasutage deformeerunud ega pragunenud saekettaid.
4. Ärge kasutage kiirliiketerasest valmistatud saekettaid.
5. Ärge kasutage saekettaid, mis ei vasta selles juhendis esitatud tehniliste andmete teele.

6. Ärge peatage saeketast selle küljele survet avaldades.
7. Hoidke saekettad alati teravad.
8. Veenduge selles, et alumine kaitse liigub sujuvalt ja vabalt.
9. Ketassae kasutamine avatud asendisse lukustatud alumise kaitsega on keelatud.
10. Veenduge selles, et kaitseüsteemi tagastusmehhanism toimib õigesti.
11. Ketassae kasutamine üles või küljele pööratud saekettaga on keelatud.
12. Veenduge selles, et materjalis pole võõrkehi, näiteks naelu.
13. Mudeli C6SS korral peaks saeketaste vahemik olema alates 160 mm kuni 165 mm.
Mudeli C7SS korral peaks saeketaste vahemik olema alates 185 mm kuni 190 mm.
14. Enne mis tahes reguleerimis-, hooldus- või remonditööde sooritamist ühendage masina pistik vooluvõrgu pistikupesast lahti.
15. Veenduge selles, et kasutatav toiteallikas vastab toote andmeplaadil esitatud toitenõuetele.
16. Kontrollige, kas toitelüliti on väljalülitatud (OFF) asendis.
Kui pistiku ühendamisel pistikupesassa on toitelüliti sisselülitatud (ON) asendis, lülitub elektritööriist kohe sisse ja võib raske õnnetuse põhjustada.
17. Kui töökoht asub toiteallikast kaugel, kasutage piisava ristlõike ja nimivõimsusega pikendusjuhet. Pikendusjuhe peaks olema nii lühike kui praktiliselt võimalik.
18. Kuivõrd saeketas ulatub tööeseme alumisest pinnast läbi, seadke saetav tööese tööpingile. Kandilise klotsi kasutamisel tööpingina valige sellele stabiilsuse tagamiseks tasane aluspind. Ebastabiilne tööpink võib põhjustada õnnetuse. (**Joonis 1**)
Võimalike õnnetuste vältimiseks veenduge alati selles, et saagimise järel ülejäänud tööeseme osa on kindlalt kinnitatud või paigas.
19. Kui hoob (A) peaks lahti jääma, tekib väga ohtlik olukord. Kinnitage see alati korralikult. (**Joonis 2**)
20. Tiibpoldi lahtijätmine on väga ohtlik. Kinnitage see alati korralikult. (**Joonis 3**)
21. Enne saagimist vaadake üle materjal, mida saagida katsete. Kui võib eeldada, et töödeldav materjal tekitab kahjulikku/mürgist toimu, kandke hoolt selle eest, et tolmü väljalasketele oleks tihedalt kinnitatud tolmukott või sobiv tolmüarastussüsteem.
Kandke lisaks tolmumaski, kui see on käepärast.
 - Enne saagimise alustamist veenduge selles, et saeketas on täiskiiruse saavutanud.
 - Kui saeketas peaks töö käigus seiskuma või imelikku heli kuuldavale tooma, lülitage lüliti kohe välja.
 - Välgite alati hoolikalt toitejuhtme sattumist pöörleva saeketta lähedusse.
 - Ketassae kasutamine üles või küljele pööratud saekettaga on väga ohtlik. Niisuguseid ebatavalisi kasutusviise tuleks vältida.
 - Kandke materjalide saagimisel alati kaitseprille.
 - Kui olete töö lõpetanud, tõmmake pistik pistikupesast välja.
22. Saeketta paigaldamise järel veenduge selles, et lukustushoob on kindlalt ettenähtud asendisse fikseeritud.
23. Veenduge selles, et toitejuhtmel pole sisselõikeid ega kriimustusi.
24. Vaadake välispind kahjustuste avastamiseks üle.
25. Kasutage saekettaid, mille nimipöörlemiskiirus võrdub masina pöörlemiskiirusega või ületab seda.
26. Kasutage erinevate materjalide saagimiseks nendega kokkusobivaid saekettaid.

SÜMBOLID

HOIATUS

Järgnevalt kirjeldatakse seadmel kasutatavaid tingimärke. Veenduge enne seadme kasutamist selles, et olete nende tähendusest aru saanud.

	C6SS / C7SS: Ketassaaag
	Vigastusohu vähendamiseks peab kasutaja lugema juhendit.
	Kasutage alati kaitseprille.
	Kasutage alati kuulmiskaitseid.
	Ainult EL riikide jaoks Elektriseadmeid ei tohi utiliseerida koos olmejäätmetega! Vastavalt Euroopa direktiivile 2012/19/EÜ elektri- ja elektroonikaseadmete jäätmete kohta ning selle kohaldamisele kooskõlas liikmesriikide õigusega tuleb kasutuskoõlbmatuks muutunud elektriseadmed eraldi kokku koguda ja keskkonnanõuetele vastavasse ringlussevõtu kohta toimetada.
V	Nimipinge
	Saagimissügavus
P	Sisendvõimsus
n ₀	Koormuseta kiirus
	Kaal (toitejuhtmeta)*
I	Sisselülitamine
O	Väljalülitamine
	Ühendage pistik vooluvõrgu pistikupesast lahti
	Klassi II tööriist

* vastavalt menetlusele EPTA 01/2014

STANDARDVARUSTUS

Lisaks põhiüksusele (1) sisaldab pakend leheküljel alpool loetletud lisavarustust.

- Saeketas (masinale paigaldatud)1
(Lähimõõt 165 mm..... C6SS)
(Lähimõõt 190 mm..... C7SS)
- Kuuskant- pulkvõti1
- Tolmukoguri1

Standardvarustus võib muutuda eelneva teadaandeta.

RAKENDUSED

Erinevat tüüpi puidu saagimine.

SPETSIFIKATSIOONID

Masina tehnilised andmed on esitatud tabelis leheküljel 116.

MÄRKUS

HikOKI uurimis- ja arendusprogrammi jätkumise tõttu võivad siin esitatud tehnilised andmed ette teatamata muutuda.

ETTEVALMISTUS JA KASUTAMINE

Toiming	Joonis	Lk
Saagimissügavuse reguleerimine	2	7
Kaldenurga reguleerimine	3	7
Juhiku reguleerimine (valikvarustus)	4	7
Saagimisjoon	5	7
Päästiklüüti kasutamine	6	7
Saeketta mahavõtmine	7	8
Saeketta paigaldamine*	8	8
Kuidas säilitada kuuskant-pulkvõtit	9	8
Tolmukoguri komplekti paigaldamine (D)	10	8
Aluse ja saeketta reguleerimine perpendikulaarsuse alahoidmiseks	11	8
Lisavarustuse valimine	—	9

* Seib (A) tarnitakse kaht tüüpi saeketaste jaoks ava läbimõõtudega 20 mm ja 30 mm.
(Ketassae ostmisel on kaasas üht tüüpi seib (A).)

HOOLDUS JA ÜLEVAATUS

1. Saeketta ülevaatamine

Kuivõrd nüri saeketta kasutamine langetab jõudlust ja võib põhjustada mootori tõrkeid, teritage või vahetage saeketta välja niipea, kui kulumist märgata on.

2. Kinnituskruvide ülevaatamine

Vaadake kõik kinnituskruvid regulaarselt üle ja veenduge nende pingulolekus. Kui mõni kruvidest ei ole pingul, pingutage see viivitamatult. Vastasel juhul võib tekkida tõsine oht.

3. Süsiharjade ülevaatus(Joonis 12)

Mootoris on kasutusel süsiharjad, mis kujutavad endast kuluosi. Kuivõrd ülemääraselt kulunud süsihari võib mootoriprobleeme põhjustada, vahetage süsiharjad välja uute vastu, millel on sama süsiharjanumber (A), niipea, kui nende kulumine saavutab või on saavutamas „kulumispiiri“ (B).

Lisaks kandke alati hoolt süsiharjade puhtuse eest ja veenduge selles, et nad vabalt harjahoidikusse libisevad.

ETTEVAATUST

Uute süsiharjade paigaldamisel kasutage alati originaalseid HIKOKI süsiharju joonisel osutatud numbriga.

4. Süsiharjade vahetamine

Võtke harjakorgid lapikruvikeeraja abil lahti. Nüüd on süsiharju lihtne eemaldada.

5. Toitejuhtme vahetamine

Kui nõutav on toitejuhtme vahetamine, pöörduge ohutuse tagamiseks tootja või tootja volitatud esindaja poole.

6. Mootoriüksuse hooldus

Mootori mähis on selle masina tähtis osa. Vältige selle kahjustamist ja kokkupuudet puhastusõli või veega.

50-tunnise kasutamise järel puhastage mootor, puhudes selle korpuse tuulutusavadesse kuiva õhku suruõhupüstolist või muust seadmest.(Joonis 13). Saepuru või toimu kogunemine mootoris võib kahjustusi põhjustada.

7. Alumise kaitse ülevaatamine ja hooldamine

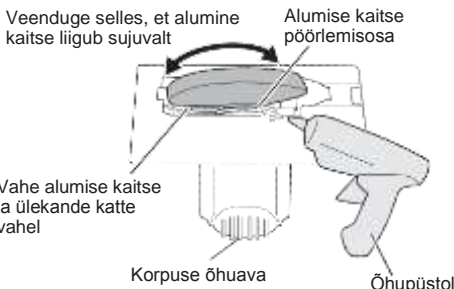
Veenduge alati selles, et alumine kaitse liigub sujuvalt. Mis tahes rikke korral parandage alumine kaitse viivitamatult.

Kasutage puhastamiseks ja hooldamiseks suruõhupüstolilt või muud seadet, puhudes kuiva õhuga puhtaks vahe alumise kaitse ning ülekande katte vahel, nagu ka alumise kaitse pöörlemisosa(Joonis 13).

Nii saab tõhusalt kõrvaldada laastud või muu tolm. Saepuru või toimu kogunemine alumise kaitse ümbrusse võib tõrkeid või kahjustusi põhjustada.

HOIATUS

Toimu sissehingamise või silmade ärrituse vältimiseks kasutage kaitseprille ja tolumaski, kui puhastate alumist kaitset, tuulutusavasid või toote muid osi suruõhupüstolilt või muude seadmetega.



Vahe alumise kaitse ja ülekande katte vahel

Joonis 13

GARANTII

Me anname HikOKI elektritööriistadele garantii, mis vastab seaduste/asukohariigi õigusaktides sätestatud. Garantii ei kata defekte või kahjustusi, mis on põhjustatud väärkasutusest, kuritarvitusest või normaalsest kulumisest ja amortisatsioonist. Kaebuste korral palume saata elektritööriist lahtivõtmata kujul koos selle juhendi lõpus toodud GARANTIIITALONGIGA HikOKI volitatud teeninduskeskusesse.

TÄHTIS

Pistiku õige ühendamine

Toitejuhtme soonte värvikood vastab alltoodule:

Sinine = —null

Pruun = —faas

Kuivõrd soonte värvid selle tööriista toitejuhtmes ei pruugi vastata värvilistele märgistele, mis tuvastavad klemmid teie pistikus, toimige järgnevalt:

Ühendage sinist värvi soon klemmiga, mis on tähistatud tähega N või musta värvi. Ühendage pruuni värvi soon klemmiga, mis on tähistatud tähega L või punast värvi. Kumbagi soont ei tohi ühendada maandusklemmiga.

MÄRKUS:

See nõue esitatakse kooskõlas BRITI STANDARDIGA 2769: 1984.

Seetõttu ei pruugi koodtähed ja koodvärvid kehtida muudel turgudel peale Suurbritannia.

Teave õhumüra ja vibratsiooni kohta

Mõõdetud väärtused määrati kindlaks kooskõlas EN62841 ja avaldati kooskõlas ISO 4871.

C6SS

Mõõdetud A-sageduskarakteristiku alusel korrigeeritud helitugevuse tase: 07 dB (A)

Mõõdetud A-sageduskarakteristiku alusel korrigeeritud helirõhu tase: 96 dB (A)

Määramatus K: 3 dB (A).

C7SS

Mõõdetud A-sageduskarakteristiku alusel korrigeeritud helitugevuse tase: 108 dB (A)

Mõõdetud A-sageduskarakteristiku alusel korrigeeritud helirõhu tase: 97 dB (A)

Määramatus K: 3 dB (A).

Kasutage kuulmiskaitsevahendeid.

Vibratsiooni koguväärtused (kolmeteljelise vektori summa) määratult kooskõlas EN62841:

Puitlaastplaadi saagimisel:

C6SS

Vibratsiooni emissiooni väärtus $a_h = 4,6 \text{ m/s}^2$

Määramatus K = 1,5 m/s^2

C7SS

Vibratsiooni emissiooni väärtus $a_h, W_B = 3,2 \text{ m/s}^2$

Määramatus K = 1,5 m/s^2

Avaldatud vibratsiooni summaarne väärtus on mõõdetud kooskõlas standardse katsetusmeetodiga ja seda võib kasutada ühe seadme võrdlemiseks teisega.



Seda võib kasutada ka mürataseme esmaseks hindamiseks.

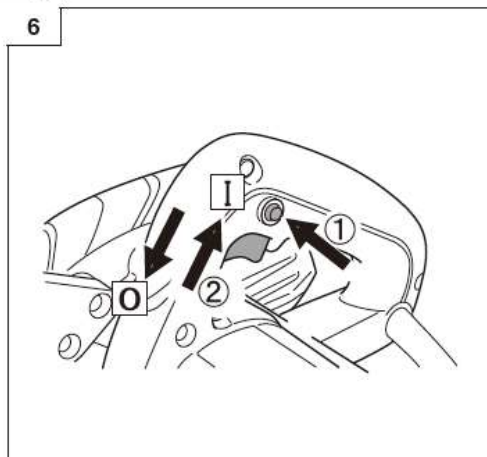
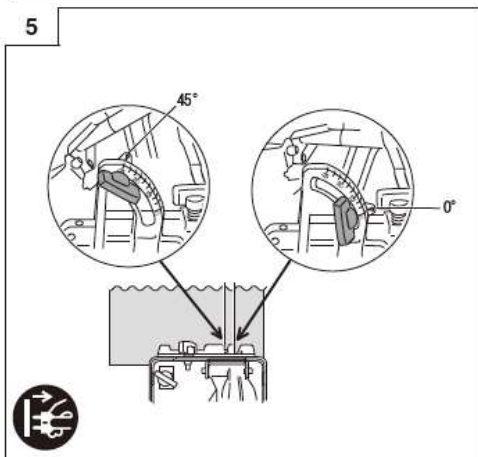
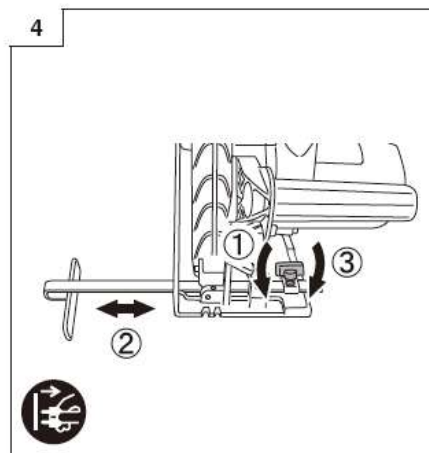
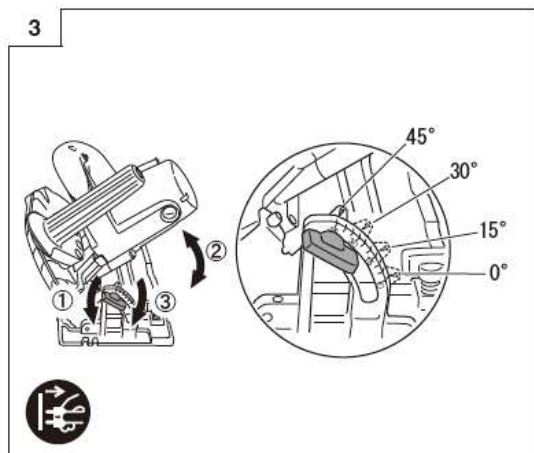
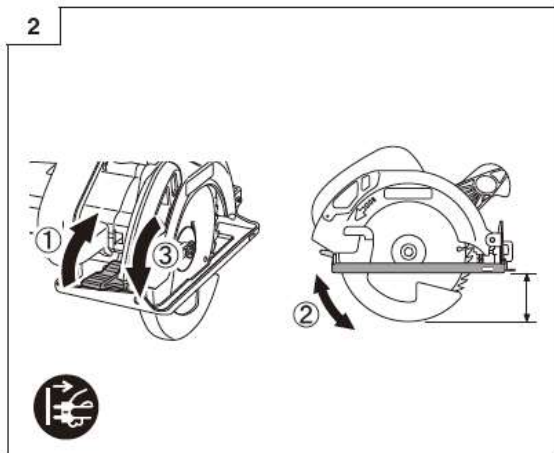
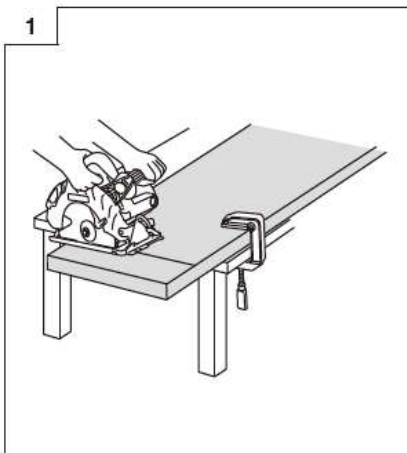
HOIATUS

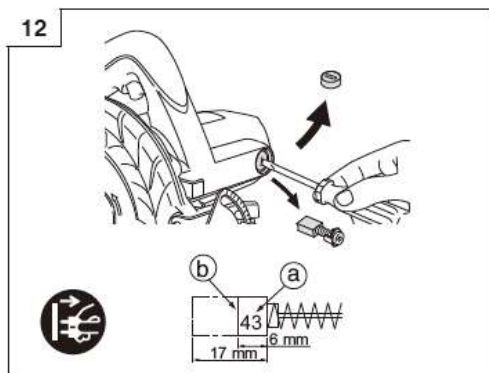
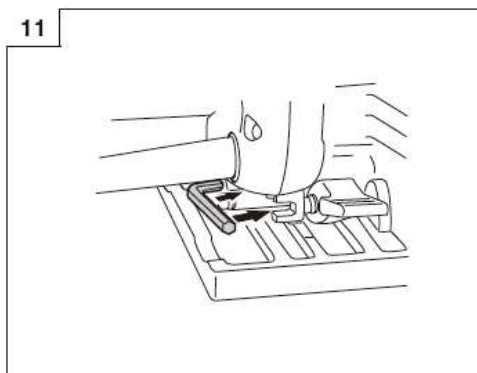
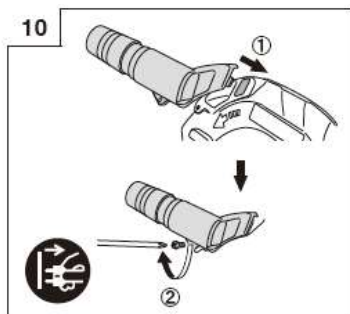
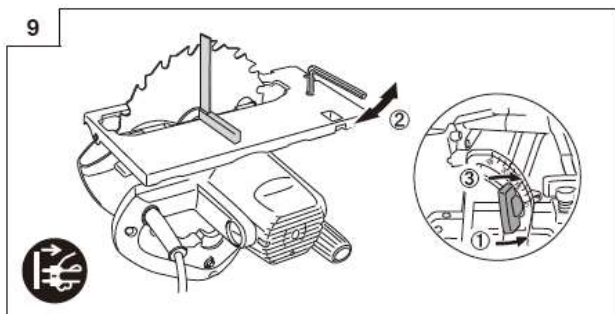
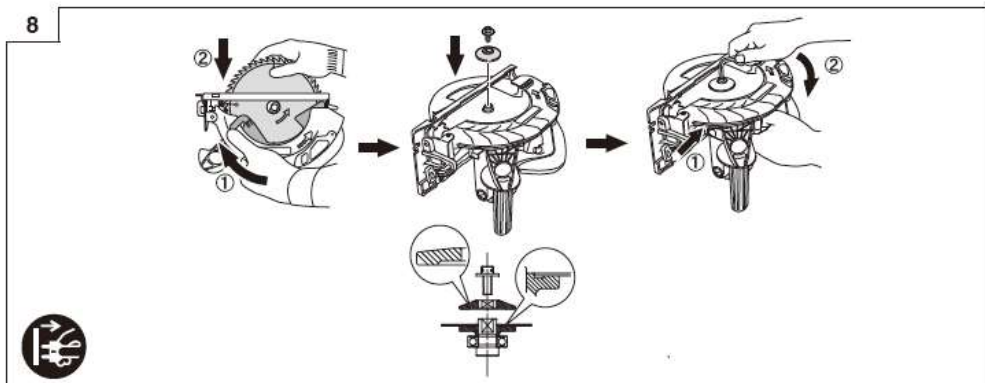
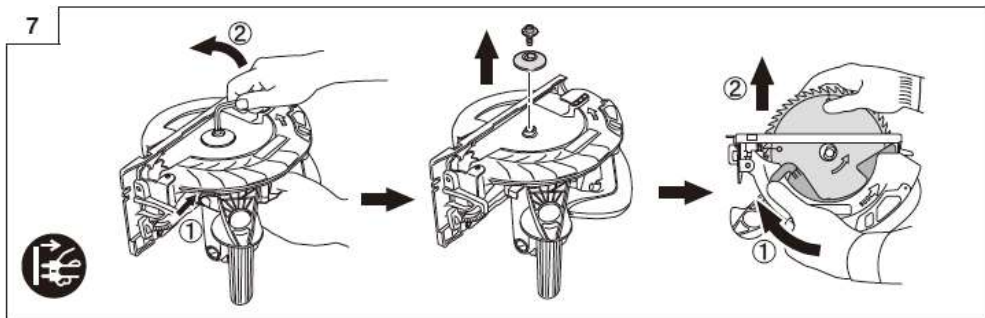
- Vibratsioonitase võib elektritööriista tegeliku kasutamise ajal erineda avaldatud summaarsest väärtusest olenevalt tööriista kasutamise viisidest.
- Tuvastage kasutaja kaitsmiseks piisavad ohutusabinõud, mis põhinevad hinnangulisel müratasemel tegelikus tööolukorras (võttes arvesse töötsükli kõik osad nagu korrad, mil seade lülitatakse välja ja mil seade töötab tühikäigul, lisaks tööajale).

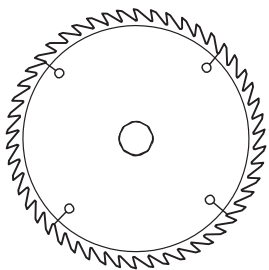
MÄRKUS

HiKOKI uurimis- ja arendusprogrammi jätkumise tõttu võivad siin esitatud tehnilised andmed ette teatamata muutuda.

		C6SS	C7SS
V		(110, 230) V ~	
	90°	57 mm	68 mm
	45°	38 mm	46 mm
P		110 V: 1010 W / 230 V : 1050 W	
n ₀		5800 min ⁻¹	
		3,2 kg	3,4 kg







C6SS

D20: 330889

D30: 324678

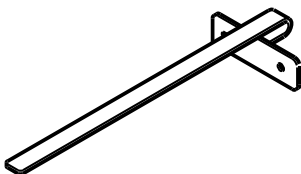
C7SS

D20 : 330888

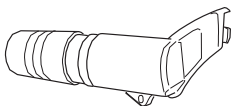
D30 : 324668



944459



302756



333429

GARANTIITALONG

- 1 Mudeli number
- 2 Seerianumber
- 3 Ostukuupäev
- 4 Kliendi nimi ja aadress
- 5 Müügiesinduse nimi ja aadress
(Palume kinnitada müügiesinduse nimi ja aadress pitsatiga)

EÜ VASTAVUSDEKLARATSIOON

Kinnitame oma ainuvastutusel, et ketassaag, mis on tuvastatud tüübi ja kindla tuvastuskoodiga *1), vastab direktiivide *2) ning standardite *3) kõigile asjaomastele nõuetele. Tehniline fail on osas *4) – vt. allpool. Tehnilise faili koostamise õigus on Euroopa standardite juhil Euroopa esinduses. See deklaratsioon kehtib CE-märgiga tähistatud toodete korral.

*1) C7SS C349555S C339476R
C6SS C349554S

*2) 2006/42/EC, 2014/30/EU, 2011/65/EU

*3) EN62841-1:2015
EN62841-2-5:2014
EN55014-1:2006+A1:2009+A2:2011
EN55014-2:1997+A1:2001+A2:2008
EN61000-3-2:2014
EN61000-3-3:2013

*4) Esindus Euroopas
Hikoki Power Tools Deutschland GmbH
Siemensring 34, 47877 Willich, Saksamaa

Peakontor Jaapanis
Koki Holdings Co., Ltd.
Shinagawa Intercity Tower A, 15-1, Konan 2-chome,
Minato-ku, Tokyo, Jaapan

29. 3. 2019
Naoto Yamashiro
Euroopa standardite juht



29. 3. 2019

A. Nakagawa

A. Nakagawa
Juhtivametnik