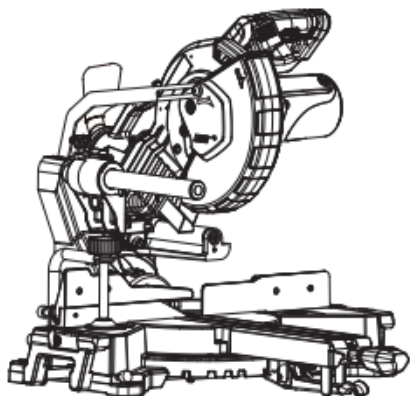


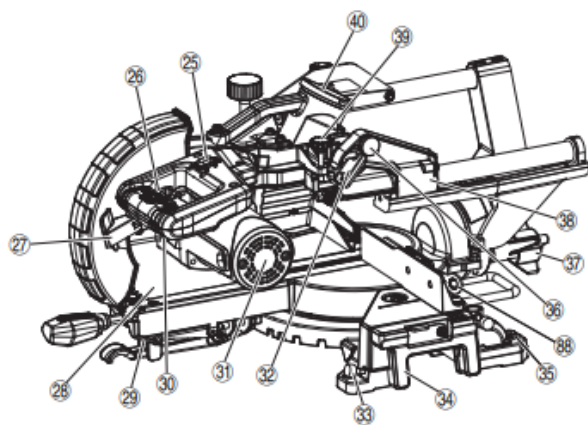
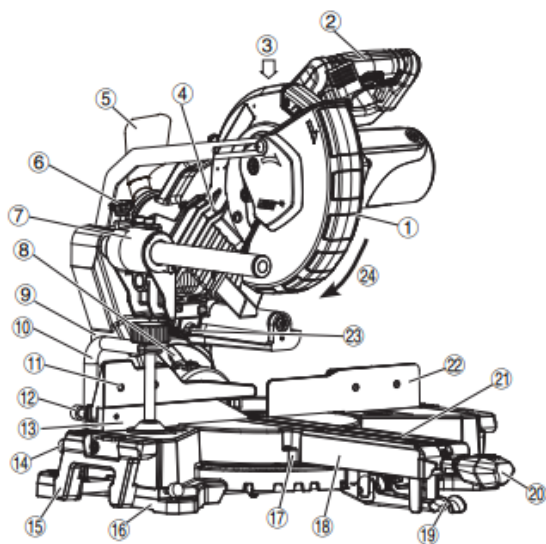
HIKOKI

C 8FSHG

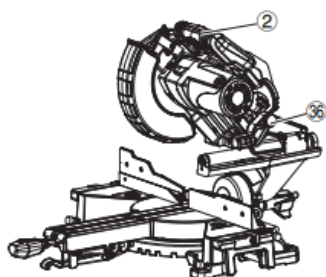


Eesti keelne kasutusjuhend

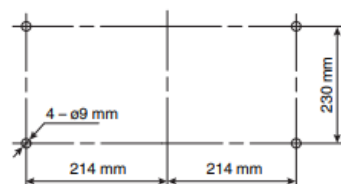




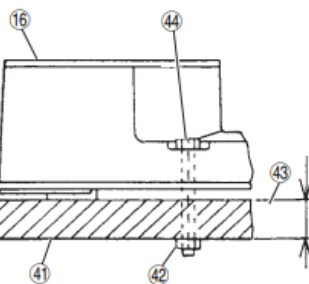
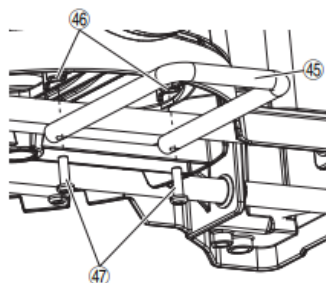
2



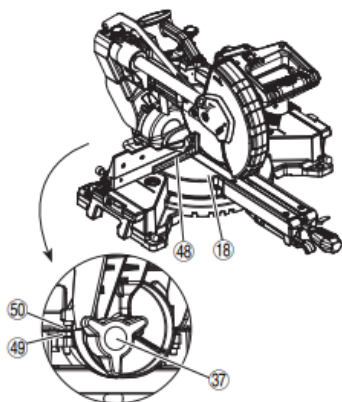
3



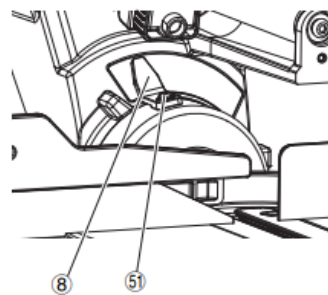
4

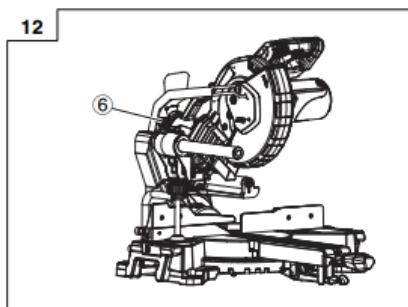
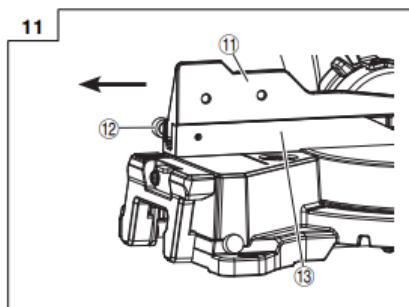
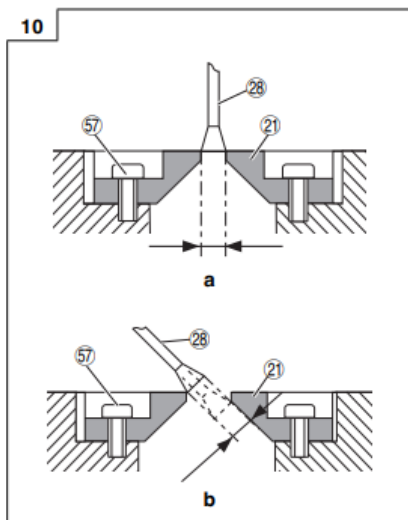
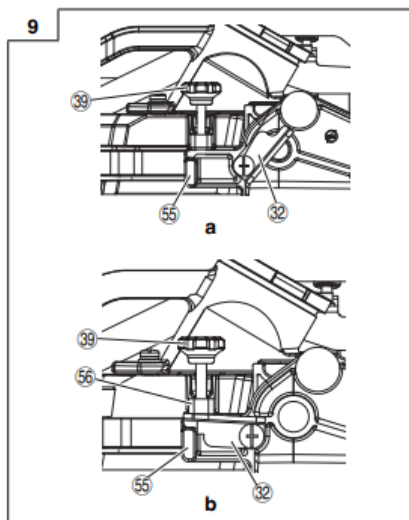
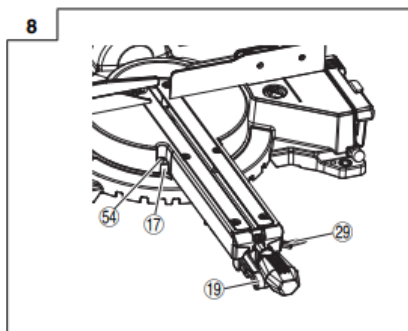
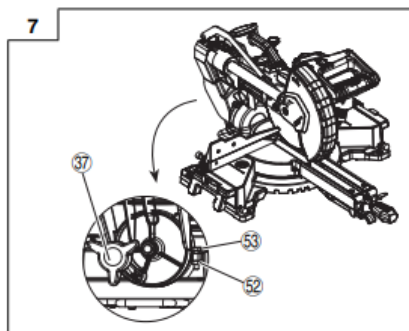


5

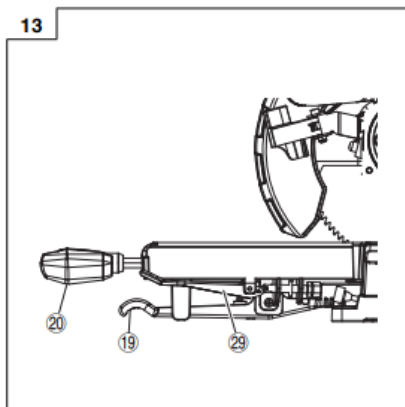


6

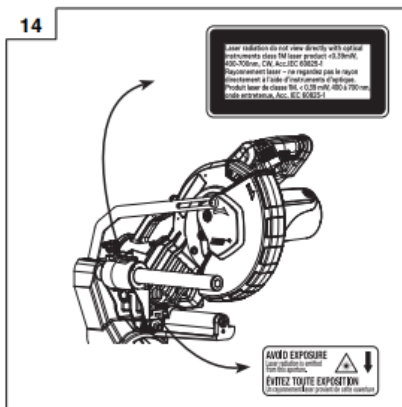




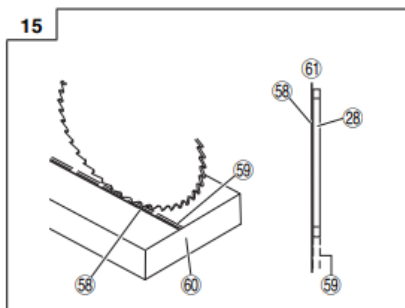
13



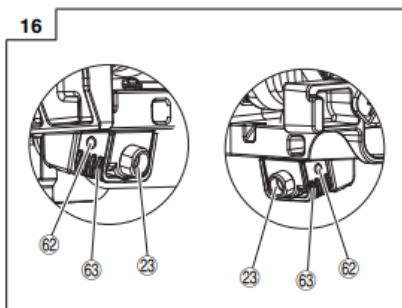
14



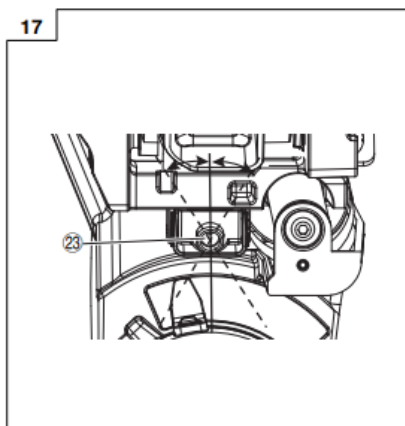
15



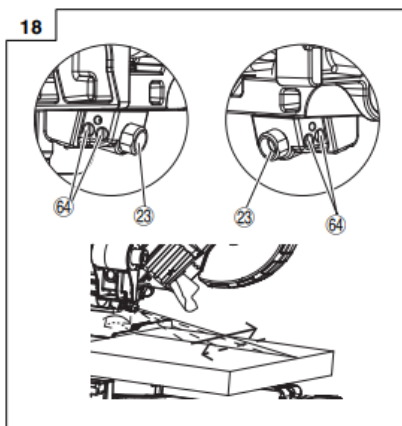
16



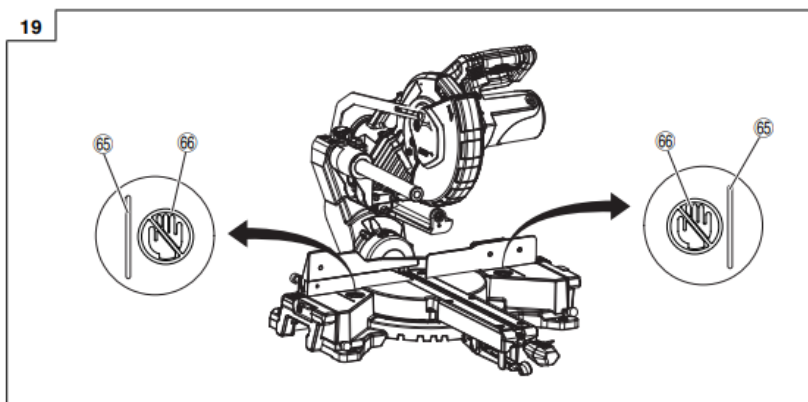
17



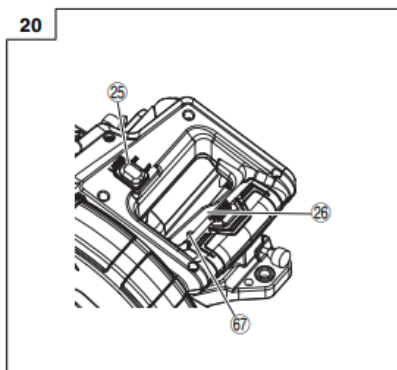
18



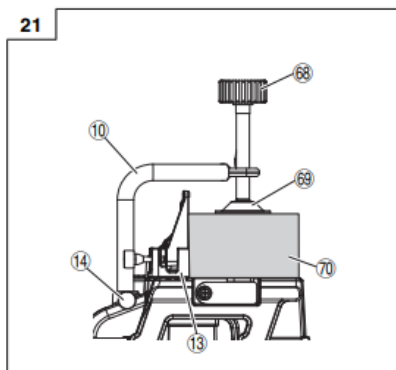
19



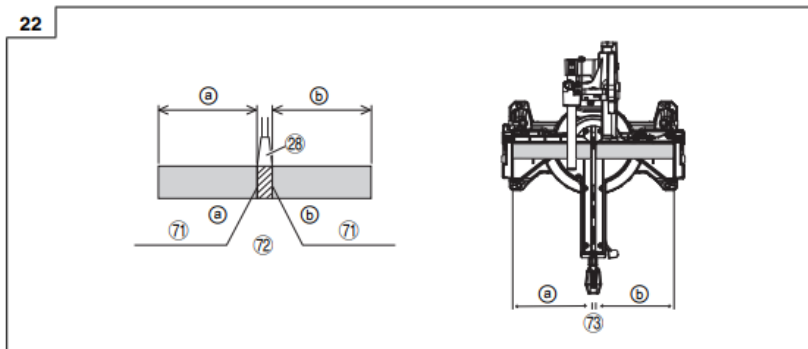
20

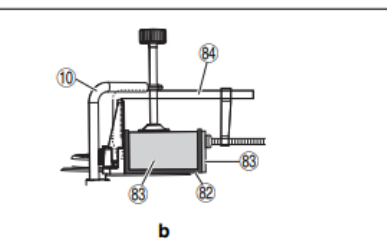
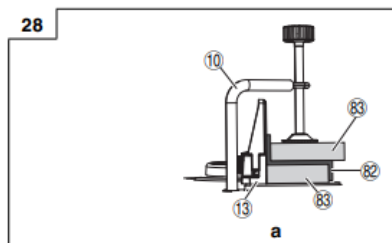
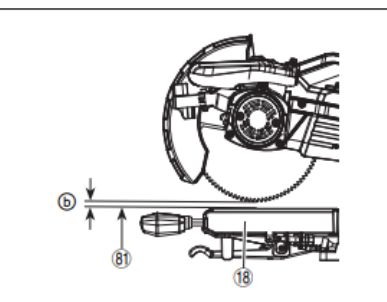
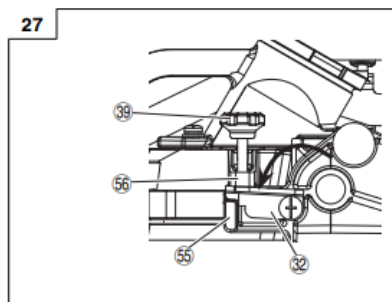
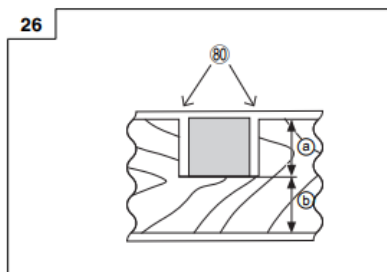
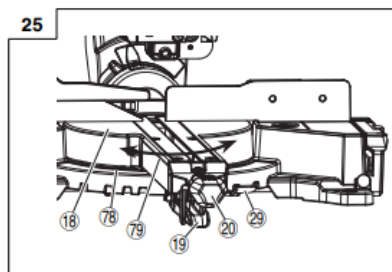
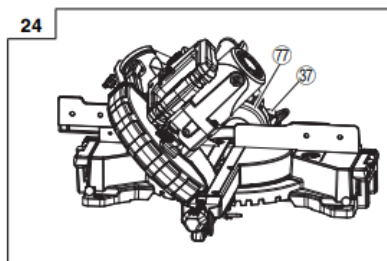
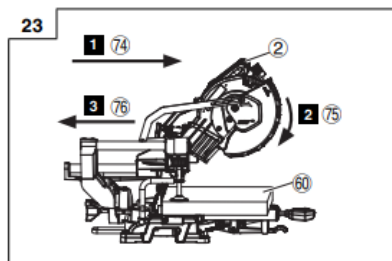


21

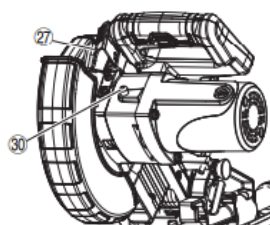


22

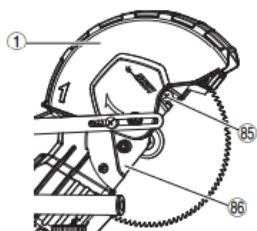




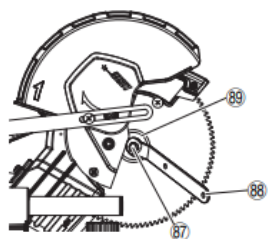
29



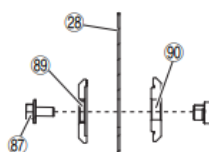
a



b

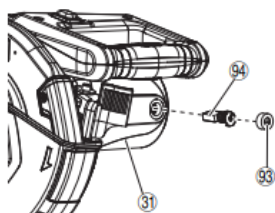
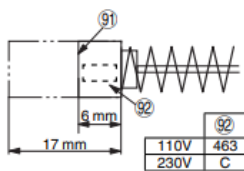


c

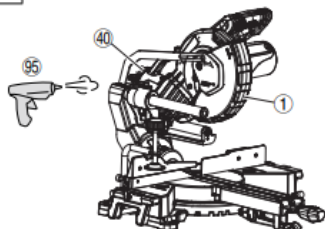


d

30



31



	English
①	Lower guard
②	Switch handle
③	Motor head
④	Gear case
⑤	Dust bag
⑥	Slide securing knob
⑦	Slide carriage
⑧	Bevel pointer
⑨	Holder (A)
⑩	Vise assembly
⑪	Sub fence
⑫	Lock knob
⑬	Fence (A)
⑭	Vise lock knob
⑮	Left extension table
⑯	Base
⑰	Miter pointer
⑱	Turntable
⑲	Positive stop locking lever
⑳	Miter handle
㉑	Table insert
㉒	Fence (B)
㉓	Laser marker
㉔	Rotation direction
㉕	Laser marker switch
㉖	Trigger switch
㉗	Blade guard locking lever
㉘	Blade
㉙	Quick-cam locking lever
㉚	Spindle lock
㉛	Motor
㉜	Anchor plate
㉝	Extension wing lock knob
㉞	Right extension table
㉟	Mounting hole
㊱	Locking pin
㊲	Bevel lock knob
㊳	Hinge

	English
㉞	Stop knob
㊱	Dust port
㊲	Work bench
㊳	8 mm nut
㊴	25 mm thick work bench
㊵	8 mm nut
㊶	Holder
㊷	Hole
㊸	Screw
㊹	Combination square
㊺	Lock nut
㊻	Adjustment bolt
㊼	Bevel pointer screw
㊽	Lock nut
㊾	Bolt
㊿	Screw
㋀	Stop block
㋁	Stop seat
㋂	4 mm machine screw
㋃	Laser line
㋄	Cutting line
㋅	Workpiece
㋆	Top view
㋇	Rivet
㋈	Laser housing
㋉	Set screw
㋊	Line
㋋	Warning sign
㋌	Hole
㋍	Knob
㋎	Vise plate
㋏	Workpiece
㋐	Marking (pre-marked)
㋑	(Front view)
㋒	Adjusting line
㋓	Pull forward
㋔	Press down
㋕	Push backward
㋖	Bevel scale
㋗	Miter scale
㋘	Turn the turntable
㋙	Cut grooves with saw blade

	English
㋚	Bottom line of the groove
㋛	Aluminum sash
㋜	Wood plate
㋝	Clamp
㋞	Cover plate screw
㋟	Cover plate
㋠	8 mm bolt
㋡	Blade spanner
㋢	Washer (B)
㋣	Washer (A)
㋤	Wear limit line
㋥	No. of carbon brush
㋦	Brush cap
㋧	Carbon brush
㋨	Air gun

ÜLDISED ELEKTRITÖÖRIISTADE OHUTUSJUHISED**HOIATUS**

Lugege läbi kõik selle elektritööriistaga kaasasolevad hoiatused, juhised, illustratsioonid ja tehnilised andmed. Alltoodud juhiste eiramine võib põhjustada elektrilöögi, tulekahju ja/või tõsise vigastuse.

Hoidke kõik hoiatused ja juhised tulevikus ülevaatamiseks alles.

Hoiatuses tähistab mõiste „elektritööriist“ vooluvõrgutoitega (juhtmega) tööriista.

1) Tööala ohutus

- Tööala peab olema puhas ja hästi valgustatud. Asju täiskuhjatud või pimedad alad soodustavad õnnetusi.
- Ärge kasutage elektritööriista plahvatusohtlikus keskkonnas, näiteks tuleohtlike vedelike, gaaside või tolmu läheduses. Elektritööriistad tekitavad sädemeid, mis võivad süüdata tolmu või auru.
- Hoidke lapsed ja kõrvalised isikud elektritööriistaga töötamise ajal eemal. Kui miski teie tähelepanu kõrvale juhib, võib olukord kontrolli alt väljuda.

2) Elektrihoitus

- Elektritööriista pistik peab sobima pistikupesaga. Pistiku mis tahes überehitused on keelatud. Ärge kasutage adapterpistikuid koos maandatud elektritööriistadega. Überehitamata pistikud ja sobivad pistikupesad vähendavad elektrilöögi ohtu.
- Vältige keha kokkupuudet maandatud pindadega nagu torud, radiaatorid, pliidid ja külmikud. Kui teie keha on maaühenduses, suureneb elektrilöögi oht.
- Elektritööriistad ei tohi sattuda vihma kätte ega märga keskkonda. Elektritööriista sattunud vesi tõstab elektrilöögi saamise ohtu.
- Ärge kahjustage toitejuhet. Ärge kunagi kasutage juhet elektritööriista kandmiseks, vedamiseks või toitepistikust pesast väljatõmbamiseks. Hoidke juhe eemal kuumusest, õlist, teravatest nurkadest ja liikuvatest osadest. Kahjustatud või sassis juhtmed tõstavad elektrilöögi saamise ohtu.
- Kui töotate elektritööriistaga välistingimustes, kasutage sellist pikendusjuhet, mis sobib väljas kasutamiseks. Välistingimustesse sobiva pikendusjuhtme kasutamine vähendab elektrilöögi saamise ohtu.
- Kui elektritööriistaga niiskes kohas töötamine on paratamatu, kasutage rikkevoolukaitsega (RCD) kaitstud toidet. Rikkevoolukaitse kasutamine vähendab elektrilöögi ohtu.

3) Isiklik ohutus

- Olge valvas, jälgige pidevalt, mida teete, ja kasutage elektritööriistaga töötades tervet mõistust. Ärge kasutage elektritööriista väsinult või narkootilisi aineid, alkoholi või ravimeid tarvitanult. Elektritööriistaga töötamisel võib tähelepanu hetkeline hajumine lõppeda tõsise vigastusega.
- Kasutage isikukaitsevahendeid. Kasutage alati kaitseprille. Kaitsevahendid nagu oludesse sobiv tolumumask, libisemiskindlad turvajalatsid, kiiver või kõrvaklapid kaitsevad võimaliku tervisekahju eest.
- Vältige juhukäivitust. Enne tööriista vooluvõrku ja/või akukomplektiga ühendamist, ülestõstmist või kandmist veenduge selles, et lüliti on väljalülitatud asendis. Tööriista kandmine sõrme lülil hoides või elektritööriistade

ühendamine vooluvõrku, kui lüliti on sisselülitatud asendis, lõpeb sageli õnnetult.

- Eemaldage reguleerimis- ja mutrivõtmed enne elektritööriista käivitamist. Mutrivõti või muu võti, mis on jäänud elektritööriista pöörleva osa külge, võib vigastusi põhjustada.
- Vältige küünitamist. Hoidke kogu aeg jalad kindlalt maas ning säilitage tasakaal. See tagab parema kontrolli elektritööriista üle ootamatutes olukordades.
- Riietuge sobivalt. Ärge kandke avaraid rõivaid ega ehteid. Hoidke juuksed ja riietusesemed liikuvatest osadest eemal. Avarad riideesemed, ehted või pikad juuksed võivad liikuvate osade vahele takerduda.
- Ühendage tolmutõrke- ja tolmutõrkevahendid nende ühendamiseks vajalike rakiste olemasolul ning kasutage nimetatud vahendeid nõuetekohaselt. Tolmutõrkevahendite kasutamine võib leevendada tolmuiga seotud ohte.
- Ärge tööriistade sagedasest kasutamisest tingitud kindlustunde mõjul hooletuks muutuge ja ohutusreeglite järgimisest loobuge. Sekundi mürdosast piisab, et liigne uljus lõpeks raske vigastusega.
- Elektritööriista kasutamine ja hooldus
 - Ärge kasutage elektritööriista suhtes jõudu. Kasutage tööks sobilikku elektritööriista. Elektritööriist saab tööga paremini ja ohutumalt hakkama juhul, kui selle ettenähtud jõudlust ei ületata.
 - Ärge elektritööriista kasutage, kui seda ei saa lülitist sisse ja välja lülitada. Iga elektritööriist, mida lüliti abil juhtida ei saa, on ohtlik ja vajab remonti.
 - Ühendage pistik vooluvõrgu pistikupesast ja/või akukomplekt elektritööriista küljest lahti (kui akukomplekt on eemaldatav) enne mis tahes reguleerimistoimingute sooritamist, tarvikute vahetamist või elektritööriistade hoiupepanekut. Taolised ennetavad ohutusmeetmed piiravad elektritööriista juhusliku käivitamise ohtu.
 - Pange elektritööriistad, mida ei kasutata, hoiale laste käeulatuses eemale ja ärge lugege kõrvalseisjatel, kes pole elektritööriista ning käesoleva juhendiga tutvunud, elektritööriistaga töötada. Vastava väljaõppeta kasutajate käes on elektritööriistad ohtlikud.
 - Hooldage elektritööriista ja lisavarustust. Kontrollige liikuvate osade õiget joondust ja kiulimise puudumist, osade korrasolekut ning muid asjaolusid, mis võivad mõjutada elektritööriista talitlust. Kahjustatud osad tuleb enne kasutamist parandada. Hooldamata elektritööriistad on põhjustanud arvukalt õnnetusi.
 - Hoidke löikeriistad teravad ja puhtad. Korralikult hooldatud, teravate lõikeservadega löikeriistad ei kiilu nii lihtsalt kinni ja neid on lihtsam käsitseda.
 - Kasutage antud elektritööriista, lisatarvikuid, puuriterasid, kruviotsakuid jms. vastavalt käesolevale juhendile ning antud tüüpi elektritööriista jaoks ettenähtud viisil, võttes arvesse töötingimusi ja planeeritava töö iseärasusi. Elektritööriista kasutamine ettenähtust erinevatel eesmärkidel võib põhjustada ohtlikke olukordi.
 - Hoidke käepidemed ja haardepinnad kuivad ning puhtad. Need ei tohi olla õlised ega määrased. Libedad käepidemed ja haardepinnad ei võimalda tööriista ootamatutes olukordades ohutult käsitseda ning talitseda.

- 5) Hooldus
- Laske elektritööriista hooldada pädeval isikul, kes kasutab vaid originaalvaruosi.
- Sel juhul on tagatud elektritööriista ohutuse säilimine.

ETTEVAATUST

Hoidke lapsed ja pödurad elektritööriistadest eemal. Kui elektritööriist pole kasutusel, tuleks seda hoida lastele ja pöduratele kättesaamatus kohas.

EERUNGISAE OHUTUSJUHISED

- Eerungisaed on mõeldud puidu või puidusarnaste materjalide saagimiseks ega ole kasutatavad koos lihv- ja lõikeketastega raudesemetega nagu latid, vardad, tikkpoldid jms. saagimiseks.
Abrasiivne tolm põhjustab liikuvate osade nagu alumise kaitse kinnijäämist. Abrasiivlõikamisel tekivad sädemed põletavad alumist kaitset, terasuunajat ja muid plast detaile.
- Kasutage võimalusel alati klambreid tööeseme toestamiseks. Tööeseme toetamisel käega hoidke kätt alati vähemalt 100 mm kaugusel saeketta mõlemast küljest. Ärge kasutage seda saagi tööesemete saagimiseks, mis on ohutuks klammerdamiseks või käega hoidmiseks liiga väikesed.
Kui käsi satub saeketale liiga lähedale, tõuseb selle saekettaga vigastamise oht.
- Tööese peab olema liikumata ja nii piirde kui ka laua vastu klammerdatud või surutud. Ärge sõotke tööset saeketta poole ega saagige mingil viisil „vaba käega“.
Fikseerimata või liikuvad tööesemed võivad suure kiirusega lendu paiskuda ja vigastusi põhjustada.
- Lükake saag läbi tööeseme. Ärge tõmmake saagi läbi tööeseme. Saagimiseks kergitage saepead ja tõmmake see ilma saagimata üle tööeseme välja, käivitage mootor, vajutage saepea alla ning lükake saag läbi tööeseme.
Kui üritate saagida tõmbel, kerkib saeketas suure tõenäosusega tööesemest välja ja saekoost paiskub jõuga kasutaja poole.
- Kätt ei tohi mingil juhul asetada saagimisjoonele, olgu saeketta ette või taha.
Tööeseme toetamine „risti käega“, s.t. tööeseme hoidmine vasaku käega saekettast paremal või vastupidi, on väga ohtlik.
- Ajal, mil saeketas pöörleb, ärge sirutage kätt laastude eemaldamiseks või mis tahes muul põhjusel üle piirde lähemale kui 100 mm saeketta kummalgi poolel.
Te ei pruugi märgata, kui lähedal teie käele saeketas päriselt on, ja võite tõsiselt viga saada.
- Vaadake tööese enne saagimist üle. Kui tööese on kooldunud või kõver, klammerdage see nii, et kõveruse välispind oleks piirde pool. Veenduge alati selles, et saagimisjoonel poleks tööeseme, piirde ja laua vahel vaba ruumi.
Kooldunud või kõverad tööesemed võivad väänduda või nihkuda ja pöörleva saeketta saagimisel kinni kiiluda. Töösesemes ei tohi olla naelu ega muid võõrkehi.

- Ärge kasutage saagi enne laua koristamist tööriistadest, puidujääkidest jms. – kõigest peale tööeseme.
Pöörleva saekettaga kokkupuutuv praht või puutükid võivad suure hooga lendu paiskuda.
- Saagige vaid üht tööset korraga.
Mitme tööeseme viina ei saa korralikult klammerdada ega toetada, see võib saagimisel saeketta kiilumist põhjustada või nihkuda.
- Enne eerungisae kasutamist veenduge selles, et saag on paigutatud tasasele, kindlale tööpinnale.
Tasane ja kindel tööpind vähendab eerungisae stabiilsuse kadumise ohtu.
- Mõelge töö läbi. Iga kord, kui muudate kalde- või eerunginurga seadistust, veenduge selles, et reguleeritav piire on seatud tööset õigesti toetama ega takista saeketat või kaitseüsteemi. Veendumaks selles, et takistused ja piirdesse saagimise oht puuduvad, liigutage saeketas saagimise algasendist lõppasendisse saagi sisse lülitamata ning tööset töölauale asetamata.
- Toestage tööesemed, mis on töölaust laiemad või pikemad, kohaste vahenditega nagu lauapikendused, saagimispukid jne.
Eerungisae töölaust pikemad või laiemad tööesemed võivad kohaste toe puudumisel maha kukkuda. Mahasaetud tükk või tööese võib kukkudes alumist kaitset kergitada või pöörlevalt saekettalt lendu paiskuda.
- Ärge kasutage abilist lauapikenduse või lisatoe asendusena.
Korralikult toestamata tööeseme korral võib saeketas töösesemesse kiiluda või tööese saagimise käigus nihkuda, tõmmates teid ja abilist pöörleva saeketta poole.
- Mahasaetavat tükki ei tohi mingil viisil pöörleva saeketta vastu suruda ega kiiluda.
Kui selle käiku piiratakse, näiteks pikkuspiirike abil, võib mahasaetud tükk tera vastu kiiluda ja suure jõuga lendu paiskuda.
- Ümarmaterjalide nagu varraste või torude saagimisel kasutage alati nende korralikuks toestamiseks mõeldud klambrit või kinnitit.
Vardad kipuvad saagimisel veerema, mis toob kaasa „haardumise“ saekettaga ning tööeseme ja teie käe tõmbamise saeketta poole.
- Enne tööeseme saagimist oodake, kuni saeketas saavutab täiskiiruse.
See vähendab tööeseme lendupaiskumise ohtu.
- Kui tööese või saeketas kinni kiilub, lülitage eerungisaag välja. Oodake, kuni kõik liikuvad osad peatuvad, ühendage seadme pistik vooluvõrgu pistikupesast lahti ja/või eemaldage akukomplekt. Seejärel vabastage kinnijäänud materjal.
Kinnikiilunud tööeseme saagimise jätkamine võib põhjustada kontrolli kaotust eerungisae üle või saagi kahjustada.
- Kui saagimine on lõpule viidud, vabastage lüliti, hoidke saepead all ja oodake saeketta peatumist enne mahasaetud tüki eemaldamist.
Käe sirutamine pöörleva saeketta lähedusse on ohtlik.
- Osalise saagimise sooritamisel või lüliti vabastamisel enne seda, kui saepea on alumises lõppasendis, hoidke käepidemest kindlalt kinni.
Saeketta pidurdamine võib saepead järsult alla tõmmata ja vigastuse põhjustada.

ETTEVAATUSABINÕUD LIUG- JA KOMBINEERITUD SAAGIMISE FUNKTSIOONIGA EERUNGISAE KASUTAMISEL

1. Masinat ümbritsev põrandapind peab olema sile, puhas ja vaba lahtisest prahist nagu laastud ning mahasaetud tükid.
2. Tagage piisav üld- või kohtvalgustus.
3. Elektritööriistu võib kasutada ainult nende kasutusjuhendis osutatud otstarvetel.
4. Remonditööd võib teostada ainult volitatud hoolduskeskus. Tootja ei võta vastutust mis tahes kahjustuste ega vigastuste eest, mis on põhjustatud remonditöödest volitamata isikute poolt või tööriista väärkasutusest.
5. Elektritööriistade ettenähtud talitlusliku terviklikkuse tagamiseks ärge eemaldage paigaldatud katteid ega kruvisid.
6. Ärge puudutage liikuvaid osi ega tarvikuid enne toiteallika lahtühendamist.
7. Kasutage oma tööriista andmeplaadil osutatust väiksemal sisendvõimsusel, vastasel juhul võib mootori ülekoormus rikkuda tööriista välisviimistluste ja tuua kaasa selle jõudluse languse.
8. Ärge puhastage plastosi lahustiga. Lahustid nagu bensiin, vedeldi, lakibensiin, süsiniktetrakloriid ja alkohol võivad põhjustada plastosade kahjustusi ning pragunemist. Ärge neid niisuguste lahustitega puhastage. Kasutage plastosade puhastamiseks seebivee kergelt niisutatud pehmet lappi.
9. Kasutage ainult originaalseid HiKOKI varuosi.
10. Seda tööriista võib lahti võtta ainult süsiharjade vahetamiseks.
11. Selles kasutusjuhendis toodud üksikasjalik koostejoonis on mõeldud kasutamiseks üksnes volitatud teeninduskeskuse poolt.
12. Raudmetallide või kivimaterjalide saagimine on rangelt keelatud.
13. Tagage piisav üld- või kohtvalgustus. Toorikute tagavara ja valmis tööesemed peaksid paiknema kasutajate tavapärase töökoha lähedal.
14. Vajadusel kasutage asjakohaseid isikukaitsevahendeid, need võivad hõlmata:
 - Kuulmiskaitseid kuulmiskahjustuste ohu vähendamiseks.
 - Silmakaitseid silmade vigastamise ohu vähendamiseks.
 - Hingamisteede kaitseid kahjuliku tolmu sissehingamise ohu vähendamiseks.
 - Kindaid saekettaste ja koredade/pinnuliste materjalide käsitsemiseks (saekettaid tuleb võimalusel alati kanda vastavas hoidikus).
15. Masinaga tohib töötada vaid selle kasutamist, seadistamist ja käsitsemist õppinud isik.
16. Hoiduge eemaldamast saeketta tööpiirkonnast tööesemete mahasaetud tükke vms. ajal, mil masin töötab ning saepea ei ole puhkeasendis.
17. Liug- ja kombineeritud saagimise funktsiooniga eerungisae kasutamine avatud asendisse lukustatud alumise kaitsega on keelatud.
18. Veenduge selles, et alumine kaitse liigub sujuvalt.
19. Ärge kasutage saagi ilma paigas kaitseteta. Ärge kasutage saagi, mis pole töökorras ja korralikult hooldatud.
20. Kasutage korralikult teritatud saekettaid. Ärge ületage saekettale märgitud maksimaalset töökiirust.
21. Ärge kasutage kahjustatud ega deformeerunud saekettaid.
22. Ärge kasutage kiirloiketerasest valmistatud saekettaid.
23. Kasutage üksnes HiKOKI poolt soovitatud saekettaid. Kasutage saekettaid kooskõlas EN847-1.
24. Saekettaste välisläbimõõt peaks jääma vahemikku 210 mm kuni 216 mm.
25. Valige saekettaid lähtuvalt saetavast materjalist.
26. Liug- ja kombineeritud saagimise funktsiooniga eerungisae kasutamine üles või küljele pööratud saekettaga on keelatud.
27. Veenduge selles, et tööesemes pole võõrkehi, näiteks naelu.
28. Kui laua terasuunaja on kulunud, vahetage see välja.
29. Saega võib saagida üksnes alumiiniumi, puitu või sarnaseid materjale.
30. Ärge kasutage saagi muude kui tootja poolt soovitatud materjalide saagimiseks.
31. Järgige saeketta vahetamismenetlust, sealhulgas taaspaialdamise korda ja hoiatust, et see tuleb läbi viia õigesti.
32. Ühendage liug- ja kombineeritud saagimise funktsiooniga eerungisaag saagimise ajaks saepuruärastusseadisega.
33. Olge sälkude saagimisel ettevaatlik.
34. Tööriista teisel dades või kandes ärge hoidke kinni hoidikust. Hoidke hoidiku asemel kinni käepidemest.
35. Vastasel juhul võib hoidik alusest välja libiseda. Hoidke hoidiku asemel kinni käepidemest.
36. Alustage saagimist üksnes pärast seda, kui mootor on saavutanud maksimaalse töökiiruse.
37. Ükskõik millise kõrvalekalde avastamisel lülitage tööriist kohe lülitist välja.
38. Enne tööriista hooldamist või seadistamist ühendage tööriist vooluvõrgust lahti ja oodake saeketta seiskumist.
39. Eerungi- või kaldsaagimise ajal ei tohi saeketast üles tõsta enne, kui see on täielikult seiskunud.
40. Liugsaagimise käigus lükake ja libistage saeketast kasutajast eemale.
41. Võtke arvesse kõikvõimalikke ohtusid, mis saagimisega paratamatult kaasnevad, nagu laserikiirguse sattumine silmadesse, juhuslik lähenemine masina liikuvatele osadele või liugosadele ja nii edasi.
42. Veenduge enne iga saagimist selles, et masin seisab stabiilselt.
 - Kasutage ainult saekettaid, mille maksimaalne lubatud kiirus ületab elektritööriista koormuseta kiirust.
 - Ärge vahetage laserit teist tüüpi laseri vastu.
43. Ärge seiske saekettaga ühel joonel masina ees. Seiske alati saeketta suhtes kõrval. Nõnda kaitsete end võimaliku tagasilöögi eest. Hoidke käed, sõrmed ja küünarvarred pöörlevast saekettast eemal.
 - Ärge ristake käsi saehoidikuga töötades.
44. Kui saeketas peaks kinni jääma, lülitage masin välja ja hoidke tööeset paigas kuni saeketta täieliku seiskumiseni. Tagasilöögi vältimiseks ei tohi tööeset liigutada enne masina täielikku peatumist.
 - Kõrvaldage saeketta kiilumise põhjus enne masina taaskäivitamist.

Eesti keel

SÜMBOLID

HOIATUS

Järgnevalt kirjeldatakse seadmel kasutatavaid tingimärke. Veenduge enne seadme kasutamist selles, et olete nende tähendusest aru saanud.

	C 8FSHG: Liug- ja kombineeritud saagimise funktsiooniga eerungisaag
	Vigastusohu vähendamiseks peab kasutaja lugema juhendit.
	Kasutage alati kaitseprille.
	Kasutage alati kuulmiskaitseid.
	Ainult EL riikide jaoks Elektriseadmeid ei tohi utiliseerida koos olmejäätmetega! Vastavalt Euroopa direktiivile 2012/19/EÜ elektri- ja elektroonikaseadmete jäätmete kohta ning selle kohaldamisele kooskõlas liikmesriikide õigusega tuleb kasutuskõlbmatuks muutunud elektriseadmed eraldi kokku koguda ja keskkonnanõuetele vastavasse ringlussevõtu kohta toimetada.
V	volti
Hz	hertsi
A	amprit
n_0	koormuseta kiirus
	II klassi konstruktsioon
---/min	pööret minutis
	vahelduvvool

STANDARDVARUSTUS

- 216 mm TCT saeketas (tööriistale paigaldatud)..... 1
- Saepurukott..... 1
- 13 mm otsvõti..... 1
- Pihikoost..... 1
- Hoidik 1
- Eerungikäepide 1



Standardvarustus võib muutuda eelneva teadaandeta.

KASUTUSOTSTARVE

Erinevat tüüpi alumiiniumraamide ja puidu saagimine

SPETSIFIKATSIOONID

1. Liug- ja kombineeritud saagimise funktsiooniga eeringisaag

Ühik	Mudel	C 8FSHG			
Mootor	Jadaergutusega kommutaatormootor				
Lasermarker	Maksimaalne väljundvõimsus	<0,39 mW, 1M klassi lasertoode			
	Lainepikkus	400 – 700 nm			
	Laserkiirguse allikas	Laserdiod			
Kasutatav saeketas	Välisläbimõõt 216 mm Ava läbimõõt 30 mm				
Pinge (piirkonnast olenevalt)*	110 V 		230 V 		
Sisendvõimsus*	1030 W		1100 W		
Koormuseta kiirus	5300 min ⁻¹				
Maksimaalne saagimismõõde	Eerung	Pea	Pöördlaud	Maksimaalne saagimismõõde	
		0	0	(Ankruplaadiga) Maks. kõrgus Maks. laius (Ankruplaadita) Maks. kõrgus Maks. laius	65 mm 280 mm 54 mm 305 mm
		0	Vasak 45° või parem 45°	(Ankruplaadiga) Maks. kõrgus Maks. laius (Ankruplaadita) Maks. kõrgus Maks. laius	65 mm 203 mm 54 mm 210 mm
	0	Vasak 48° või parem 48°	(Ankruplaadiga) Maks. kõrgus Maks. laius (Ankruplaadita) Maks. kõrgus Maks. laius	65 mm 192 mm 54 mm 199 mm	
	Kald	Vasak 45°	0	(Ankruplaadiga) Maks. kõrgus Maks. laius (Ankruplaadita) Maks. kõrgus Maks. laius	38 mm 280 mm 26 mm 305 mm
	Kombineeritud	Vasak 45°	Vasak 45° või parem 45°	(Ankruplaadiga) Maks. kõrgus Maks. laius (Ankruplaadita) Maks. kõrgus Maks. laius	38 mm 203 mm 26 mm 210 mm
Eeringisaagimise vahemik	Vasak 0° – 48° Parem 0° – 48°				
Kaldsaagimise vahemik	Vasak 0° – 47° Parem 0° – 2°				
Kombineeritud saagimise vahemik	Vasak (kald) 0° – 45°, vasak (eering) 0° – 45°				
	Parem (kald) 0° – 45°, parem (eering) 0° – 45°				
Masina mõõtmed (laius x sügavus x kõrgus)	528 mm x 725 mm x 495 mm				
Kaal (neto)**	13,8 kg				

* Kontrollige toote andmeplaadilt üle, sest see võib piirkonniti erineda.

**vastavalt menetlusele EPTA 01/2014

Eesti keel

ENNE KASUTAMIST

ETTEVAATUST

Teostage kõik tarvilikud seadistused enne pistiku sisestamist vooluvõrgu pistikupesasse.

1. Toiteallikas
Veenduge selles, et kasutatav toiteallikas vastab toote andmeplaadil esitatud toitenõuetele.
Ärge kasutage alalisvoolutoidet või trafosid nagu lisapingetrafod. Vastasel juhul on põhjust karta kahjustusi või vigastusi.
2. Toitelüliti
Kontrollige, kas toitelüliti on väljalülitatud (OFF) asendis. Kui pistiku ühendamisel pistikupesasse on päästiküliti sisselülitatud (ON) asendis, hakkab elektritööriist kohe tööle ja võib raske õnnetuse põhjustada.
3. Pikendusjuhe
Kui töökoht asub toiteallikast kaugel, kasutage piisava ristlõike ja nimivõimsusega pikendusjuhet. Pikendusjuhe peaks olema nii lühike kui praktiliselt võimalik.
4. Enne tööriista kasutamist eemaldage kogu pakendimaterjal, mis selle külge kinnitatud või ühendatud on.
5. Lukustustihvti vabastamine (joonis 2)
Elektritööriista ettevalmistamisel tarnimiseks fikseeritakse selle põhiosad lukustustihvtiga.
Saepea vabastamiseks vajutage käepidet kergelt alla ja tõmmake lukustustihvt välja.

MÄRKUS

Käepideme langetamisel muutub lukustustihvti eemaldamine lihtsamaks ja ohutumaks. Lukustustihvti lukustusasend on mõeldud kasutamiseks vaid kändmisel ja ladustamisel.

6. Saepurukoti ja pihtide paigaldamine (joonis 1)
Paigaldage saepurukott saepurusuudmele eeringisael. Ühendage kokku saepurukoti ühendustoru ja saepurusuue.
Saepurukoti tühjendamiseks võtke saepurukoti koost saepurusuudmelt maha. Avage tõmbklukk koti põhjal ja tühjendage saepuru jäätmemahutisse. Kontrollige saepurukotti tihti ja tühjendage kott enne selle täissaamist.

MÄRKUS

Parimate tulemuste saavutamiseks peaks saepurukott paiknema sae parema külje suhtes nurga all. Samuti tekitab niisuguses asendis kott sae kasutamise käigus kõige vähem tülid.

ETTEVAATUST

Tühjendage saepurukotti sageli, et vältida suudme ja alumise kaitse ummistumist.

Kaldsaagimise käigus tekib saepuru tavapärase saagimisega võrreldes kiiremini.

HOIATUS

Ärge kasutage seda saagi metallide lõikamiseks ja/või lihvimiseks; kuumad laastud või sädemed võivad süüdata saepuru või kotimaterjali.

(Kinnitage pihikoost nii, nagu näidatud joonisel 1 ja joonisel 28.)

7. Paigaldamine (joonis 3)
Masin peab alati tööpingi külge kinnitatud olema.
Paigaldage elektritööriist tasasele, horisontaalsele tööpingile.
Kasutage 8 mm läbimõõduga polte, mille pikkus sobib kokku tööpingi paksusega.
Poltide pikkus peab võrduma vähemalt tööpingi paksusega + 40 mm.
Näiteks 25 mm paksuse tööpingi korral kasutage 8 mm x 65 mm polte.
8. Hoidiku paigaldamine (joonis 4)
Aluse tagaosa külge kinnitatud hoidik aitab elektritööriista stabiliseerida.
Joondate hoidik kahe avaga aluse tagaosa all ja kruvige kahe ristpeakruviga kinni.

9. Alumise kaitse õige talitluse kontrollimine
Alumine kaitse on mõeldud kasutaja kaitsemiseks kokkupuute eest saekettaga tööriista kasutamise käigus.

Veenduge alati selles, et alumine kaitse liigub saeketta kaitse lukustushoova vabastamise järel vabalt ja katab saekettast korralikult.

HOIATUS

Kui alumine kaitse ei toimi sujuvalt, ON ELEKTRITÖÖRIISTA KASUTAMINE KEELATUD.

10. 90° (0°) kaldenurga reguleerimine (joonis 5) HOIATUS
Saagimise täpsuse tagamiseks tuleks joondust kontrollida ja reguleerimised sooritada enne kasutamist.
(1) Andke järele kaldasendi lukustusnuppu ja kallutage saehoidik täielikult paremale. Pingutage kaldasendi lukustusnuppu.
(2) Paigutage kombineeritud nurgik-joonlaud eeringilaele nii, et joonlaud oleks laua vastas ja nurgiku kand oleks saeketta vastas, nagu näidatud joonisel 5.
(3) Kui saeketas pole eeringilaua suhtes 90° nurga all, andke kaldasendi lukustusnuppu järele, kallutage saepead vasakule, andke järele lukustusmutrit kaldenurga reguleerimispoltil ja kasutage 10 mm võtit kaldenurga reguleerimispoltil sisse- või väljakeeramiseks kaldenurga suurendamiseks või vähendamiseks.
(4) Kallutage saehoidik tagasi paremale 90° kaldenurga all ja kontrollige joondust üle.
(5) Kui tarvis on täiendavat reguleerimist, korra etappe 1 kuni 4.
(6) Joonduse saavutamise järel pingutage kaldasendi lukustusnuppu ja lukustusmutter.
11. 90° kaldeosuti reguleerimine (joonis 6)
(1) Kui saeketas on laua suhtes täpselt 90° (0°) all, andke järele kaldeosuti kruvi, kasutades #2 ristpeakruvikeerajat.
- (2) Reguleerige kaldeosuti "0" määrgisele kaldeskaalal ja pingutage kruvi.
12. 45° vasakalde reguleerimine (joonis 7)
(1) Andke järele kaldasendi lukustusnuppu ja kallutage saepea täielikult vasakule.
(2) Veenduge kombineeritud nurgikut kasutades selles, et saeketas on laua suhtes 45° all.
(3) Kui saeketas pole eeringilaua suhtes 45° nurga all, kallutage saehoidikut paremale, andke järele lukustusmutrit ja kasutage 10 mm võtit seisurpoltil sisse- või väljakeeramiseks kaldenurga suurendamiseks või vähendamiseks.
(4) Kallutage saehoidik vasakule 45° kaldenurga all ja kontrollige joondust üle.
(5) Korra etappe 1 kuni 4, kuni saeketas on eeringilaua suhtes 45° all.
(6) Joonduse saavutamise järel pingutage kaldasendi lukustusnuppu ja lukustusmutter.
13. Eeringinurga reguleerimine
Liug- ja kombineeritud saagimise funktsiooniga eeringisae skaala on kergesti loetav, see näitab eeringnurki vahemikus 0° kuni 48° vasakule ja paremale. Eeringisae laual on üheksa kõige levinumat nurgaseadistust sundeiskuritega 0°, 15°, 22,5°, 31,6° ja 45° juures. Need sundeiskurid paigutavad saeketta soovitud nurga alla kiiresti ja täpselt. Altihood juhiste järgimine muudab reguleerimise võimalikult kiireks ja täpseks.
Eeringinurkade reguleerimine: (Joonis 8)
(1) Tõstke kiirlukustushoob laua vabastamiseks üles.
(2) Liigutage lauda koos sundeiskuri lukustushoova ülestõstmisega osuti joondamiseks soovitud kraadinäiduga.
(3) Suruge kiirlukustushoob laua paikalukustamiseks alla.
Eeringiosuti reguleerimine:
(1) Liigutage laud 0° sundeiskuri peale.
(2) Andke eeringiosuti kinnihoidvat kruvi ristpeakruvikeerajaga järele.
(3) Reguleerige osuti 0° määrgisele ja pingutage kruvi.

14. Saagimissügavuse reguleerimine
Saepea maksimaalne käigusügavus on seadistatud tehases.
- (1) Saepea maksimaalse käigulaiuse seadistamiseks järgige alltoodud juhiseid: (joonis 9-a)
Pöörake seiskurinuppu vastupäeva, kuni seiskurinupp ei ulatu välja seiskurialusest, koos saepea liigutamisega üles.
Pöörake ankruplaati päripäeva.
Kontrollige üle saeketta käigusügavus, liigutades saepead edasi ja tagasi tüüpilise saagimise täies ulatuses piki juhthoidikut.
- (2) Saepea maksimaalse käigukõrguse seadistamiseks järgige alltoodud juhiseid: (joonis 9-b)
Pöörake seiskurinuppu vastupäeva, kuni seiskurinupp ei ulatu välja seiskurialusest, koos saepea liigutamisega üles.
Pöörake ankruplaati vastupäeva, kokkupuutesse seiskuritõkisega.
Veenduge selles, et seiskurialus on täielikus kokkupuutes ankruplaadiga.
15. Saagimissügavuse seadistamine (joonis 9-b)
Saagimissügavust saab eelseadistada ühtlaste ja korduvate madalate lõigete jaoks.
- (1) Reguleerige saepead allapoole, kuni saeketta hambad on soovitud sügavusel.
- (2) Hoides ülemist hoidikut selles asendis, pöörake seiskurinuppu, kuni see ankruplaadi vastu puutub.
- (3) Kontrollige üle saeketta käigusügavus, liigutades saepead edasi ja tagasi tüüpilise saagimise täies ulatuses piki juhthoidikut.

MÄRKUS

Kui ankruplaat peaks lahti tulema, võib see takistada saepea tõstmist ja langetamist. Ankruplaat tuleb pingutada horisontaalasendis, nagu näidatud joonisel 9-b.

ENNE SAAGIMIST

1. Laua terasuunaja paigutamine
Terasuunajad paigaldatakse pöördlauale. Masina tarnimisel tehases on terasuunajad kinnitatud nii, et saeketas nendega kokku ei puutu. Juhul, kui terasuunaja kinnitatakse nõnda, et pilu terasuunaja külgsinna ja saeketta vahel on minimaalne, väheneb järsult kidade teke tööeseme põhjapinnal. Enne masina kasutamist kõrvaldage taolised pilud kooskõlas järgneva menetlusega.
- (1) Täisnurkne saagimine
Andke järele kolm 4 mm metallikruvi, fikseerige vasakpoolne terasuunaja ja pingutage ajutiselt 4 mm metallikruvisid mõlemal otsal. Järgmiseks kinnitage tööese (u. 200 mm laiune) pihvide vahele ja sooritage saagimine. Joondage lõikepind terasuunaja servaga ja pingutage kindlalt mõlema otsa 4 mm metallikruvid. Eemaldage tööese ja pingutage kindlalt keskne 4 mm metallikruvi. Reguleerige parempoolset terasuunajat samal viisil.
- (2) Saagimine vasakpoolse kaldenurgaga
Reguleerige terasuunajat joonisel 10-b kujutatud viisil, järgides täisnurkse saagimisega seoses kirjeldatud menetlust.

ETTEVAATUST

Kui täisnurkse saagimise jaoks reguleeritud terasuunajat kasutatakse kaldenurga all saagimiseks, saetakse mingi osa sellest maha.

Kui nõutav on saagimine kaldenurga all, reguleerige terasuunaja kaldenurga all saagimise asendisse.

2. Alapiirde kasutamine

HOIATUS

Vasakpoolse kaldenurgaga saagimise sooritamisel tuleb alapiiret pikendada. Kui alapiire jääb pikendamata, ei jää saeketale möödumiseks piisavalt ruumi, mis võib tõsiselt vigastusi põhjustada. Samuti võib saeketas piirde vastu puutuda äärmuslike eerungi- või kaldenurkade korral.

Elektritööriist on varustatud alapiirdega.

Kasutage alapiiret täisnurga all saagimisel. Niisugusel juhul saab materjali saagida stabiilselt, laia tagapinnaga.

Vasakpoolse nurgaga saagimisel andke järele lukustusnuppu ja libistage alapiiret väljapoole, nagu näidatud joonisel 11.

MÄRKUS

Enne sae transportimist fikseerige alapiire alati kokkupanud asendisse ja lukustage see.

3. Tööeseme fikseerimine

HOIATUS

Kasutage alati klambrit või pihte tööeseme fikseerimiseks piirde külge, vastasel juhul võib tööese laua pealt lendu paiskuda ja kehavigastusi põhjustada.

4. Liugkelgusüsteem (joonis 12)

HOIATUS

Vigastusohu vähendamiseks tagastage liugkelk selle tagumisse lõppasendisse pärast iga läbisaagimist.

Väikeste tööesemete poolitamise korral libistage saepeakoost täielikult üksuse tagaosa ja pingutage kelgu fiksaatornupp. Kuni 305 mm laiuste laudade saagimiseks vabastage kelgu fiksaatornupp, et saepea vabalt libiseda saaks.

5. Kiirlukustushoova kasutamine (joonis 13)

Kui nõutavad eeringunurgad EI VASTA ühele üheksast sundseiskurist, saab eeringulaua lukustada mis tahes nurga alla nende sundseiskurite vahel kiirlukustushooba kasutades. Eeringulaua vabastamiseks tõstke kiirlukustushoob üles. Hoides sundseiskuri lukustushooba üleval, võtke kinni eeringikäepidemest ja liigutage lauda vasakule või paremale soovitud nurga saavutamiseni. Vabastage sundseiskuri lukustushoob. Vajutage kiirlukustushoob alla laua paikalkustamiseks.

6. Laserjuhk

HOIATUS

- Teie ohutuse huvides ärge iial ühendage pistikut vooluvõrgu pistikupesaga enne, kui reguleerimistoiingind on sooritatud ning ohutus- ja kasutusjuhised läbi loetud.
- Teie masin on varustatud 1M klassi laserseadet hõlmava laserjuhkiga. Laserjuhk võimaldab teil vaadata saeketta trajektoori tööesemel enne eeringusae käivitamist. Laserijoon nägemiseks ühendage saag vooluvõrku ja liigitage laser sisse-/väljalülitist sisse.

- (1) Vältige laserisse vaatamist (joonis 14)

- (2) HOIATUS

* VÄLTIGE KOKKUPUJDET KIIRGUSEGA

Sellest avast väljub laserikiirgus.

ETTEVAATUST

- Juhtheadiste või seadistuste kasutamine või menetluste sooritamine võib kaasa tuua ohtliku kokkupuute kiirgusega.
- Optiliste instrumentide kasutamine koos selle tootega võib suurendada silmakahjustuste ohtu.

HOIATUS

Ärge üritage laserit parandada või lahti võtta. Kui seda lasertoodet üritavad parandada vastava väljaõppeta isikud, võib see kaasa tuua tõsiselt vigastusi. Kõiki lasertooted nõutavaid parandustöid peaks sooritama vastava väljaõppega hoolduspersonal.

Eesti keel

- (3) Laserijooni joonduse kontrollimine (joonis 15)
- (a) Seadistage saag 0° eerunginurgale ja 0° kaldenurgale.
 - (b) Märkige kombineeritud nurgiku abil 90° all joon üle laua pealispinna. See joon toimib etalonjoonena laseri reguleerimiseks. Paigutage laud saagimislauale.
 - (c) Langetage saepea ettevaatlikult saeketta joondamiseks etalonjoonega. Seadke saeketas etalonjoone vasakule küljele, olenevalt teie eelistusest laserijooni asukoha osas. Lukustage laud fiksaatorklambriga paika.
 - (d) Ühendage saag vooluvõrku ja lülitage laserjuhi sisse. Teie saag on eelseadistatud nõnda, et laserijoon jääb saeketta vasakule küljele.
 - (e) Langetage saeketas etalonjoonele; kui saeketas pole etalonjoonega tasa, reguleerige kooskõlas juhistega, mis on esitatud allpool pealkirjade „Laserijooni nurga reguleerimine“ ja „Laserijooni joondamine“ all.
- (4) Laserijooni nurga reguleerimine (joonised 16, 17)
- (a) Mootoripea ettelibistamise järel eemaldage kaks kinnitit laserikorpuse kahel küljel ja võtke laserikorpus maha lasermarkerile juurdepääsu saamiseks. (Joonis 16)
 - (b) Pöörake lasermarkerit soovitud suunas laserinurga reguleerimiseks. (Joonis 17)

MÄRKUS

Ärge reguleerige laserit enam kui ¼ pöörde võrra, vastasel juhul võib laser viga saada.

- (5) Laserijooni joondamine (joonised 16, 18)
- (a) Andke nelja seadekruvi korraka järele vaid ½ pöörde võrra. (Joonis 18)
 - (b) Lasermarkeri reguleerimiseks pöörake vasakpoolseid seadekruvisid päripäeva laserijooni nihutamiseks paremale. Laserijooni nihutamiseks vasakule pöörake parempoolseid seadekruvisid korraka ½ pöörde võrra.
 - (c) Kui laseri joondus on saavutatud, pingutage nelja seadekruvi korraka vaid ½ pöörde võrra.
 - (d) Kui laser on reguleeritud, paigaldage laserikorpus laserimarkerile ja pingutage kaht kinnitit. (Joonis 16)

MASINA KASUTAMINE

HOIATUS

* Vigastuste vältimiseks ei tohi tööset mingil juhul laualt eemaldada või lauale asetada ajal, mil masin töötab.

* Kui masin töötab, hoidke jäsemed eemal hoiatusmärgi kõrvale märgitud joonest (vt. joonis 19). Nii väldite ohtlikke olukordi.

ETTEVAATUST

* Töösese eemaldamine või paigaldamine saeketta pöörlemise ajal on ohtlik.

* Eemaldage saagimise käigus pöördlauale sattunud laastud.

* Kui laaste koguneb liiga palju, kerkib saeketas saetavast materjalist välja. Hoidke oma käed ja kõik muu paljastunud saekettast eemal.

MÄRKUS

Enne lüliti kasutamist kontrollige kindlasti masina stabiilsust, selleks seadistage nurk ja sooritage proovisaagimine tööset kasutamata.

1. Lüliti kasutamine (joonis 20)

(1) Sae sisselülitamine

Eerungisaag on varustatud päästiklülitiga. Vajutage päästiklülile eerungisaet sisselülitamiseks. Vabastage päästiklüliti eerungisaet väljalülitamiseks.

(2) Laserjuhiku sisselülitamine

Vajutage laseri lülile üks kord selle sisselülitamiseks ja teist korda selle väljalülitamiseks.

HOIATUS

Tagage sisse-/väljalüliti lapsekindlus. Sisestage tabalukk või tabalukuga kett läbi ava päästikus ja lukustage masina lüliti,

hoides ära masina sisselülitamise laste või kõrvaliste isikute poolt.

2. Pihikoostu (standardvarustus) kasutamine

(1) Pihikoostu saab alusele kinnitada.

(2) Pöörake pihtide kinnituspuppi ja kinnitage pihikoost kindlalt.

(3) Pöörake ülemist puppi ja fikseerige tööese kindlalt (joonis 21).

MÄRKUS

Pihtide kasutamisel veenduge selles, et masin ei saa kiikumisel või libisemisel millegi vastu pörkuda.

HOIATUS

Kasutage alati klambrit või pihte töösese kindlaks kinnitamiseks piirde külge, vastasel juhul võib tööese laua pealt lendu paiskuda ja kehavigastusi põhjustada.

3. Saagimine

(1) Nagu näidatud joonisel 22, vastab saeketta laius saagimisliike laiusele. Seetõttu libistage tööset paremale (kasutaja poolt vaadates) juhul, kui soovitud pikkuseks on Ⓣ, või vasakule, kui soovitud pikkuseks on Ⓜ.

Lasermarkeri kasutamisel joondage laserijoon saeketta vasaku küljega, mille järel joondage märgisjoon laserijoonega.

(2) Kui saeketas saavutab maksimaalse töökiiruse, vajutage käepidet ettevaatlikult alla, viies saeketta töösese juurde.

(3) Kui saeketas töösesemega kokkupuutesse satub, vajutage käepide järk-järgult alla töösese saagimiseks.

(4) Kui tööese on soovitud sügavuseni saetud, lülitage elektritööriist välja ja laske saekettal täielikult peatuda enne käepideme tõstmist töösemelt selle lõppasendisse tagasivõtmiseks.

ETTEVAATUST

Käepideme jõulisem allavajutamine ei muuda saagimist kiiremaks.

Vastupidi – liigse jõu rakendamine võib mootori üle koormata ja/või saagimistõhusust vähendada.

HOIATUS

* Kui lõpetate masina kasutamise, vabastage alati päästiklüliti ja eemaldage pistik vooluvõrgu pistikupesast.

* Enne käepideme tõstmist töösemelt lülitage alati toide välja ja laske saekettal täielikult peatuda. Kui käepide tõstetakse üles enne saeketta peatumist, võib mahasaetud tükk saeketta vastu kiiluda, millega kaasneb tükikeste ohtlik laialipaiskumine.

* Iga kord, kui olete ühe saagimise või süvasaagimise lõpule viinud, vabastage päästiklüliti ja veenduge selles, et saeketas seiskub. Seejärel tõstke käepide üles ja viige see lõppasendisse tagasi.

* Enne järgmise etapi juurde siirdumist tehke pöördlaud alati saetud materjalist puhtaks.

* Pikaajaline saagimine võib põhjustada mootori ülekoormust. Puudutage mootorit – kui see on kuum, katkestage saagimine kohe ja laske masinal enne uuesti kasutamist 10 minuti ringis puhata.

4. Laiade töösemetete saagimine (liugsaagimine)

(1) Kuni 65 mm kõrgused ja 280 mm laiused töösemed:

Andke järele liugsaagimise fiksaatornuppu (vt. joonis 1), võtke käepideme kinni ja libistage saeketas edasi. Seejärel vajutage käepidemele ja libistage saeketas töösese saagimiseks tagasi, nagu näidatud joonisel 23. See lihtsustab kuni 65 mm kõrguste ja 280 mm laiuste töösemetete saagimist.

(2) Kuni 54 mm kõrgused ja 305 mm laiused töösemed: Kuni 54 mm kõrguseid ja 305 mm laiuseid töösemeid saab saagida eespool osas 4-(1), lk. 25, kirjeldatud viisil.

ETTEVAATUST

- Kui käepidemele vajutatakse liiga tugevasti või külgsuunas, võib saeketas vibreerima hakata ja töödeldavale esemele soovimatud saagimisjälgi jätta, halveldes seetõttu tulemuse kvaliteeti.

Seega vajutage käepide alla õrnalt ja ettevaatlikult.

- Liugsaagimisel lükake käepide õrnalt tagasi (tagasuunas) üheainsa sujuva liigutusega.

Käepideme poolel teel peatamine saagimise käigus jätab tööesemele soovimatuid saagimisjälgi.

HOIATUS

- Liugsaagimisel järgige eespool joonisel 23 näidatud põhimõtteid.

Ettesuunas (kasutaja poole) liugsaagimine on väga ohtlik, sest saeketas võib tööesemelt üles hüpata. Seetõttu libistage käepidet saagimisel alati endast eemale.

- Iga läbisaagimise järel tagastage kelk tagumisse lõppasendisse vigastusohu vähendamiseks.
- Ärge mingil juhul hoidke kätt saagimise ajal eerungikäepidemel, sest saeketas läheneb mootoripea langetamisel eerungikäepidemele.

5. Kaldsaagimine HOIATUS

Kaldsaagimisel on alapiirde pikendamine kohustuslik. Kui alapiire jääb pikendamata, ei jää saeketale mõõdamiseks piisavalt ruumi, mis võib tõsiselt vigastusi põhjustada. Samuti võib saeketas piirde vastu puutuda äärmuslike eerungi- või kaldenurkade korral.

- (1) Kaldsaagimiseks vabastage kaldasendi lukustusnupp, keerates seda päripäeva. (Joonis 24)
- (2) Kallutage saepea soovitud nurga alla, vastavalt kaldeskaala näidule.
- (3) Saeketast saab seada mis tahes nurga alla, alates 90° täisnurksest saagimisest (0° skaalal) kuni 45° asendini. Pingutage kaldasendi lukustusnuppu saepea paikalukustamiseks. Sundseiskurid asuvad 0° ja 45° peal.
- (4) Lülitage laserjuhik sisse ja seadke tööese lauale saagimisjälje eelrihtimiseks.

HOIATUS

Kui tööese on kinnitatud saeketta vasakule või paremale küljele, jääb lühike mahasaetud tükk toetuma saeketta paremale või vasakule küljele. Enne käepideme tõstmist tööesemelt lülitage alati toide välja ja laske saekettal täielikult peatuda.

Kui käepide tõstetakse üles enne saeketta peatumist, võib mahasaetud tükk saeketta vastu kiiluda, millega kaasneb tükikeste ohtlik laialipaikumine.

Kui katkestate kaldsaagimise poolel teel, tõmmake mootoripea enne saagimise jätkamist algasendisse tagasi.

Kui üritate saagimist mootoripead tagasi tõmbamata poole pealt jätkata, kiilub alumine kaitse tööeseme saagimissoonde ja satub kokkupuutesse saekettaga.

ETTEVAATUST

- Piisavalt pingutamata mootoripea võib ootamatult liikuma hakata või libiseda, tekitades vigastusi. Pingutage mootoripea sektsioon alati korralikult, et see ei liiguks.
- Veenduge alati selles, et kaldasendi lukustusnupp on kinni ja mootoripea klammerdatud. Kui üritate saagida nurga all mootoripead kinnitamata, võib mootoripea ootamatult nihkuda ja vigastusi tekitada.

6. Eerungisaagimine (joonis 25)

- (1) Eerungilaua vabastamiseks tõstke kiirlukustushoob üles.
- (2) Hoides sundseiskuri lukustushooba üleval, võtke kinni eerungikäepidemest ja liigutage lauda vasakule või paremale soovitud nurga saavutamiseni.
- (3) Vabastage sundseiskuri lukustushoob ja seadke laud soovitud nurga alla, veendudes selles, et hoob paika klõpsab.

- (4) Kui soovitud eerunginurk on saavutatud, vajutage kiirlukustushoob alla laua paikalukustamiseks.
- (5) Kui soovitud eerunginurk EI OLE üks eelpool osutatud üheksast sundseiskurist, lukustage eerungilaud soovitud nurga alla kiirlukustushoova allavajutamise teel.
- (6) Lülitage laserjuhik sisse ja seadke tööese lauale saagimisjälje eelrihtimiseks.

ETTEVAATUST

Pärast seda kontrollige, kas eerungikäepide on fikseeritud ja pöördlaud klammerdatud.

Kui üritate saagida nurga all pöördlauda kinnitamata, võib pöördlaud ootamatult nihkuda ja vigastusi tekitada.

MÄRKUS

* Sundseiskurid paiknevad 0° keskseadistusest paremal ja vasakul, 15°, 22,5°, 31,6° ning 45° juures.

Veenduge selles, et eerungiskaala ja osuti ots on korralikult joondatud.

* Sae kasutamisel juhul, kui eerungiskaala ja osuti pole joondatud, jätab saagimistäpsus soovida.

7. Kombineeritud saagimine

Kombineeritud saagimine on sooritatav eelnevates osades 4 kuni 6 esitatud juhiseid järgides. Maksimaalsed mõõdud kombineeritud saagimise korral – vt. tabel TEHNILISED ANDMED, lk. 22.

ETTEVAATUST

Fikseerige tööese alati parema või vasaku käega, saagimiseks libistage sae ümarat osa teise käega tagasi.

Kombineeritud saagimise ajal on pöördlaua vasakule pööramine väga ohtlik, sest saeketas võib puudutada tööset fikseerivat kätt.

Kombineeritud saagimise (nurk + kalle) korral vasaku kaldega lükake alapiire enne saagimist täielikult välja.

Enne kombineeritud saagimise alustamist veenduge selles, et alapiire ei takista muude osade kasutamist.

8. Soonesaagimine

Sooni saab tööesemesse saagida joonisel 26 osutatud viisil, reguleerides seiskurinuppu.

Saagimissügavuse reguleerimine:

- (1) Pöörake ankruplaad joonisel 27 näidatud suunas. Langetage mootoripea ja keerake seiskurinuppu käega (kohas, kus seiskurinupu pea ankruplaadi vastu puutub).
- (2) Soovitud saagimissügavuse seadistamiseks reguleerige vahemaad saeketta ja pöördlaua pinna vahel (vt. ① joonisel 27).

MÄRKUS

Üksiku soone saagimisel mõnda tööeseme otsadest eemaldage üleiligne materjal peitliga.

9. Kergesti deformeeruivate materjalide nagu

alumiiniumraamide saagimine
Materjalid nagu alumiiniumraamid võivad liiga kõvasti pihtide vahele keeramisel kergesti deformeeruda. See avaldab halba mõju saagimise kvaliteedile ja võib põhjustada mootori ülekoormust.

Niisuguste materjalide saagimisel kasutage puitplaati tööeseme kaitsmiseks, nagu näidatud joonisel 28-a. Seadke puitplaat saetava osa lähedusse.

Alumiiniummaterjalide saagimisel katke saeketas (mittepõleva) lõikeõliga sujuva lõike ja kena viimistluse saavutamiseks.

U-kujuliste tööesemete korral rakendage lisaks puitplaati külgsuunalise stabiilsuse tagamiseks, nagu näidatud joonisel 28-b, ning klammerdage see tööeseme saetava osa lähedusse ja pingutage nii pihikoostu kui ka kaubanduslikult saadaolevat klambrit kasutades.

SAEKETTA PAIGALDAMINE JA MAHAVÖTMINE

HOIATUS

- Enne saeketta mahavõtmist või paigaldamist lülitage õnnetuste või kehavigastuste vältimiseks alati välja päästiklüüti ja eemaldage pistik vooluvõrgu pistikupesast.
Kui 8 mm polt pole saagimistööde sooritamisel piisavalt pingul, võib 8 mm polt lahti tulla, saeketas maha tulla ja alumine kaitse kahjustusi saada, millega kaasneb kehavigastuste oht.
Enne pistiku ühendamist vooluvõrgu pistikupesassa veenduge selles, et 8 mm poldid on korralikult pingutatud.
- Kui 8 mm poltide kinni- või lahtikeeramiseks kasutatakse muid tööriistu peale 13 mm võtme (standardvarustus), võib tulemuseks olla üle- või alapingutamine, mis võib kaasa tuua vigastusi.

1. Saeketta mahavõtmine (joonis 29-a, joonis 29-b, joonis 29-c ja joonis 29-d)
 - (1) Ühendage toitejuhe vooluvõrgu pistikupesast lahti.
 - (2) Tõstke saepea püstasendisse ja libistage saepea täielikult üksuse tagaossa ning pingutage keltu fiksaatornupp.
 - (3) Vajutage kergelt saeketta kaitse lukustushoovale ja tõstke alumine kaitse ülemisse lõppasendis.
 - (4) Keerake alumist kaitset kinni hoides ristpeakruvikeerajaga lahti katteplaadi kruvi.
 - (5) Pöörake katteplaati nii, et 8 mm polt nähtavale ilmuks.
 - (6) Asetage saeketta silmusvõti 8 mm poldi peale.
 - (7) Leidke üles mootori spindililukk.
 - (8) Vajutage spindililukule ja hoidke seda kindlalt all, pöörates samas saeketas päripäeva. Spindililukk haakub ja lukustab võlli. Hoidke spindililukku jätkuvalt all ja pöörake võtit päripäeva 8 mm poldi lahtikeeramiseks.
 - (9) Eemaldage 8 mm polt, seib (B) ja saeketas. Ärge eemaldage seibi (A).

MÄRKUS

- Juhul, kui spindililukku ei õnnestu spindli lukustamiseks hõlpsasti alla vajutada, pöörake 8 mm polti 13 mm võtmeaga (standardvarustus) ja avaldage samal ajal spindililukule survet.

Spindililukku allavajutamine lukustab saeketta spindli.

- Pöörake tähelepanu eemaldatud detailidele, jätke meelde nende asukoht ja paigutussuund. Pühkige seib (B) enne uue saeketta paigaldamist saepurust puhtaks.

HOIATUS

Saeketta paigaldamisel veenduge selles, et pöörlemis-suuna märgis saekettal ja alumise kaitse pöörlemis-suund (vt. joonis 1) langevad kokku.

ETTEVAATUST

- Saeketta paigaldamise või mahavõtmise järel veenduge selles, et spindililukk naaseb algasendis.
- Pingutage 8 mm polti nii, et see kasutuse käigus lahti ei tuleks.
Enne elektritööriista käivitamist veenduge selles, et 8 mm polt on korralikult pingutatud.

2. Saeketta paigaldamine

HOIATUS

Ühendage eeringisaag enne saeketta vahetamist/paigaldamist vooluvõrgust lahti.

- (1) Paigaldage 216 mm saeketas võlliga, veendudes selles, et pöörlemis-suuna nool saekettal vastab päripäeva pöörlemise noolele alumisel piirdel, ja selles, et saeketta hambad on suunatud allapoole.
- (2) Seadke seib (B) saeketta vastu. Keerake 8 mm polt vastupäeva võlli sisse.

MÄRKUS

Veenduge selles, et seibide tasapinnad on võlli tasapindade

vastas. Samuti peab seibi lapik külg olema saeketta vastas.

- (3) Asetage saeketta silmusvõti 8 mm poldi peale.
- (4) Vajutage spindililukule ja hoidke seda kindlalt all ning pöörake saeketas vastupäeva. Selle haakumisel jätkake spindililukku allhoidmist ja keerake 8 mm polt kindlalt kinni.
- (5) Pöörake katteplaat algasendisse tagasi, katteplaadi sees oleva pilu haakumiseni katteplaadi kruvi avaga.
Hoides alumist kaitset ülemises lõppasendis, pingutage ristpeakruvikeerajaga katteplaadi kruvi.
- (6) Langetage alumine kaitse ja veenduge selles, et kaitse ning saeketta kaitse lukustushoob ei kiilu kinni.
- (7) Vabastage spindililukk ja veenduge selles, et saeketas pöörleb vabalt.

ETTEVAATUST

Saeketaste läbimõõduga üle 216 mm paigaldamine on keelatud.

Kasutatavate saeketaste suurim lubatud läbimõõt on 216 mm.

HOOLDUS JA ÜLEVAATUS

HOIATUS

Õnnetuste või kehavigastuste vältimiseks veenduge alati selles, et päästiklüüti on enne masina hooldamist või ülevaatamist välja lülitatud.

Kui avastate masina, sealhulgas kaitsete või saeketta, mingi vea, pöörduge esimesel võimalusel pädeva isiku poole.

1. Saeketta ülevaatamine

Vahetage saeketas välja niipea, kui märkate sellel kulumisjälgi või kahjustusi.

Kahjustatud saeketas võib põhjustada kehavigastusi ja kulunud saeketas põhjustada jõudluse langust ning mootori võimalikku ülekoormust.

ETTEVAATUST

Ärge kunagi kasutage nüri saeketast. Nüri saeketas kaldub avaldama suuremat vastupanu masina käepideme kaudu avaldatavale survele, mistõttu elektritööriista kasutamine muutub ohtlikuks.

2. Kinnituskruvide ülevaatamine

Vaadake kõik kinnituskruvid regulaarselt üle ja veenduge nende pingulolekus. Kui mõni kruvidest ei ole pingul, pingutage see viivitamatult. Vastasel juhul võib tekkida tõsine oht.

3. Süsiharjade ülevaatamine (joonis 30)

Vahetage kumbki süsihari välja juhul, kui ühel neist on sõeosa järel alla 6 mm, või kui vedru või traat on kahjustatud või põlenud. Harjade ülevaatamiseks või vahetamiseks ühendage saag esmalt vooluvõrgust lahti. Seejärel eemaldage harjakate mootori küljel. Eemaldage kate ettevaatlikult, sest see on vedruga. Seejärel tõmmake välja ja vahetage hari.

Vahetage hari ka teisel pool. Kokkupanekuks sooritage samad toimingud vastupidises järjekorras. Sisestage kõrvad koostu metallotsal samasse auku kui süsiosa. Pingutage kate tihedalt, kuid ärge üle pingutage.

MÄRKUS

Samade harjade taaspaigaldamisel veenduge esmalt selles, et harjad lähevad tagasi samal viisil kui nad välja tulid. Nii väldite sissetõtamisega, mis langetab mootori jõudlust ja kiirendab kulumist.

4. Mootori hooldamine

Mootoriüksuse mähis on elektritööriista tõeline „süda“. Olge piisavalt hoolikas mähis kahjustamise ja/või õli või veega märgumise ärahoidmiseks.

5. Toitejuhtme vahetamine

Kui masina toitejuhe on kahjustatud, tagastage masin HiKOKI volitatud teeninduskeskusele toitejuhtme vahetamiseks.

6. Alumise kaitse õige talitluse kontrollimine
Enne masina iga kasutuskorda katsetage alumist kaitset (joonis 1) veendumaks selles, et kaitse on heas korras ja liigub sujuvalt.

Kui alumine kaitse ei toimi korralikult ja selle mehhaaniline seisund ei ole hea, on masina kasutamine keelatud.

7. Hoiustamine
Töö lõpetamisel masinaga veenduge selles, et järgnevad toimingud on sooritatud:
(1) Päästikliitli on väljalülitatud asendis.
(2) Pistik on vooluvõrgu pistikupeast lahti ühendatud. Kui masin pole kasutusel, hoidke seda kuivas kohas lastele kättesaamatult.

ETTEVAATUST

Elektritööriistade kasutamisel ja hooldamisel pidage kinni asukohariigis kehtivatest ohutusmäärustest ning standarditest.

8. Määrimine
Määrige järgnevaid liugpindu kord kuus elektritööriista pika tööea tagamiseks:
Soovitage kasutada masinaõli. Õlituspunktid:
* Hinge pöördosa
* Hoidiku (A) pöördosa
* Pihtide pöördosa
9. Puhastamine (joonis 31)
Puhastage masinat, suuet ja alumist piiret suruõhupüstolist või muust seadmest puhutud suruõhuga.
Kasutage seebiveega niisutatud lappi laastude, saepuru ja muude võrkehade regulaarseks eemaldamiseks elektritööriista pindadelt, iseäranis alumise kaitse seest. Mootori rikete vältimiseks kaitske seda kokkupuute eest õli või veega.

Kui laserijoon muutub nähtamatuks laastude jms. kleepumise tõttu lasermarkeri valgusallika klaasile, puhastage klaasi kuiva lapiga, seebiveega niisutatud pehme lapiga vms.

LISAVARUSTUSE VALIMINE

Masina lisavarustus on loetletud leheküljel 171.

ETTEVAATUST

HiKOKI elektritööriistade parandamise, ümberehitamise ja ülevaatomisega peab tegelema HiKOKI volitatud teeninduskeskus.

Laserseadet peaks hooldama laseri tootja poolt volitatud esindaja.

Usaldage laserseadme parandamine alati HiKOKI volitatud teeninduskeskusele.

Elektritööriistade kasutamisel ja hooldamisel pidage kinni asukohariigis kehtivatest ohutusmäärustest ning standarditest.

GARANTII

Me anname HiKOKI elektritööriistadele garantii, mis vastab seadustes/asukohariigi õigusaktides sätestatule. Garantii ei kata defekte või kahjustusi, mis on põhjustatud väärkasutusest, kuritarvitustest või normaalsest kulumisest ja amortisatsioonist. Kaebuste korral palume saata elektritööriist lahti võtmata kujul koos selle juhendi lõpus toodud GARANTIITALONGIGA HiKOKI volitatud teeninduskeskuse.

MÄRKUS

HiKOKI uurimis- ja arendusprogrammi jätkumise tõttu võivad siin esitatud tehnilised andmed ette teatamata muutuda.

Teave õhumüra kohta

Mõõdetud väärtused määrati kindlaks kooskõlas EN62841 ja avaldati kooskõlas ISO 4871.

Mõõdetud A-sagedusarakteristiku alusel korrigeeritud helitugevuse tase: 107 dB (A).

Mõõdetud A-sagedusarakteristiku alusel korrigeeritud helirõhu tase: 94 dB (A).

Määramatus K: 3 dB (A).

Kasutage kuulmiskaitsevahendeid.

Avaldatud müra summaarne väärtus on mõõdetud kooskõlas standardse katsetusmeetodiga ja seda võib kasutada ühe seadme võrdlemiseks teisega.

Seda võib kasutada ka mürataseme esmaseks hindamiseks.

HOIATUS

- Müratase elektritööriista tegeliku kasutamise ajal võib erineda avaldatud väärtusest sõltuvalt tööriista kasutamise viisidest, iseäranis töödeldavast töoesemest.
- Tuvastage kasutaja kaitsmiseks piisavad ohutusabinõud, mis põhinevad hinnangulisel müratasemel tegelikul tööolukorras (võttes arvesse töötsükli kõik osad nagu korrad, mil seade lülitatakse välja ja mil seade töötab tühikäigul, lisaks tööajale).

Teave elektritööriistade nimipingega 230 V~ korral kasutatava toitesüsteemi kohta

Elektriseadme lülitustoimingud põhjustavad pingekõikumisi.

Kui seda elektritööriista kasutatakse ebasoodsates vooluvõrgu tingimustes, võib see avaldada halba mõju muude elektriseadmete talitlusele.

Kui vooluvõrgu impedants on maksimaalselt 0,29 oomi, ei järgne tavaliselt negatiivseid mõjusid.

Tavaliselt ei ületata maksimaalset lubatavat vooluvõrgu impedantsi juhul, kui pistikupesaga haru saab toidet harukarbit võimekusega 25 A või üle selle.

Voolukatkestuse korral või toitejuhtme pistiku väljatõmbamise järel seadke lülitli viivitamatult väljalülitatud asendisse. Nii hoiate ära kontrollimatu taaskäivitamise.

Eesti keel

VEAOTSING

Kasutage järgnevas tabelis esitatud kontrolltoiminguid juhul, kui tööriist ei toimi korralikult. Kui sellest pole probleemi lahendamisel abi, pidage nõu oma müügiesinduse või HiKOKI volitatud teeninduskeskusega.

Elektritööriist

Sümptom	Võimalik põhjus	Lahendus
Tööriist ei lülitu sisse.	Päästiklüüti on väljalülitatud asendis.	Lülitage lüüti sisse.
	Toitejuhe pole korralikult ühendatud.	Ühendage toitejuhe õigesti.
Tööriist seiskub ootamatult.	Tööriista ülekoormus.	Kõrvaldage ülekoormuse põhjus.
Kallutamine ei õnnestu.	Klammerdushoob on vabastamata.	Vabastage klammerdushoob ja kallutage masinat. Vabastatud komponendi reguleerimise järel ärge unustage seda uuesti pingutada.
Saeketas on nüri.	Saeketas on nüri või hambaid on puudu.	Asendage uue saekettaga.
	Polt on lahti tulnud.	Pingutage polt.
	Saeketas on paigaldatud tagurpidi.	Paigaldage saeketas õiges suunas.
Saagimine pole täpne.	Masina osad pole korralikult kinni.	Fikseerige klammerdushoob ja kaldasendi lukustusnupp täielikult.
	Tööeset ei õnnestu õiges asendis fikseerida.	Eemaldage praht piirdelt või pöördlaualt. Mõningatel juhtudel võib probleemi põhjuseks olla tööeseme kõverus. Proovige fikseerida tasane pind piirde või pöördlaua vastu.
Mootoripead ei õnnestu langetada.	Saeketta kaitse lukustushoob on vabastamata.	Vabastage saeketta kaitse lukustushoob ja langetage mootoripea.

*1) C 8FSHG C358563S C358564M

*2) 2006/42/EC, 2014/30/EU, 2011/65/EU

*3) EN62841-1:2015
EN62841-3-9:2015+A11:2017
EN55014-1:2006+A1:2009+A2:2011
EN55014-2:1997+A1:2001+A2:2008
EN61000-3-2:2014
EN61000-3-3:2013

*4) Representative office in Europe
Hikoki Power Tools Deutschland GmbH
Siemensring 34, 47877 Willich, Germany

Head office in Japan
Koki Holdings Co., Ltd.
Shinagawa Intercity Tower A, 15-1, Konan 2-chome,
Minato-ku, Tokyo, Japan

30. 9. 2019
Naoto Yamashiro
European Standard Manager



30. 9. 2019

A handwritten signature in cursive script that reads 'A. Nakagawa'.

A. Nakagawa
Corporate Officer