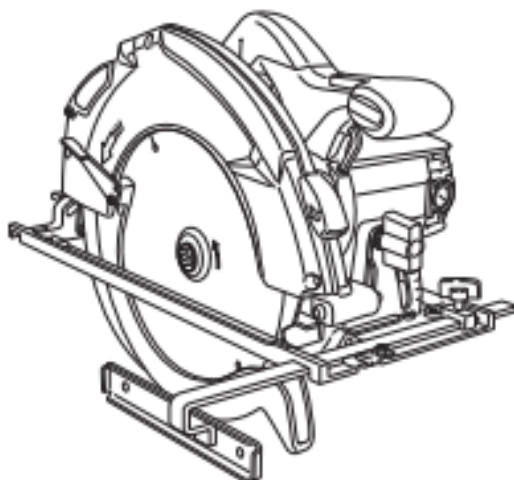


# **HIKOKI**

**C 9U3 • C 9BU3**



C9U3



EE Kasutusjuhend



# ÜLDISED ELEKTRITÖÖRIISTADE OHUTUSJUHISED



## HOIATUS

Lugege läbi kõik selle elektritööriistaga kaasasolevad hoiatused, juhised, illustreerimised ja tehnilised andmed. Alltoodud juhiste eiramine võib põhjustada elektrilöögi, tulekahju ja/või tšise vigastuse.

Hoidke kõik hoiatused ja juhised tulevikus ülevaatamiseks alles.

Hoiatuses tähistab mõiste „elektritööriist“ vooluvõrgutoitega (juhtmega) tööriista või akutoitega (juhtmeta) tööriista.

## 1) Tööala ohutus

- Tööala peab olema puhas ja hästi valgustatud.**  
*Asju täiskuhjatud või pimedad alad soodustavad õnnetusi.*
- Ärge kasutage elektritööriista plahvatusohtlikus keskkonnas, näiteks tuleohtlike vedelike, gaaside või tolmu läheduses.**  
*Elektritööriista tekitavad sädemeid, mis võivad süüdata tolmu või auru.*
- Hoidke lapsed ja kõrvalised isikud elektritööriistaga töötamise ajal eemal.**  
*Kui miski teie tähelepanu kõrvale juhib, võib olukord kontrolli alt väljuda.*

## 2) Elektriohutus

- Elektritööriista pistik peab sobima pistikupesaga. Pistiku mis tahes ümberehitused on keelatud. Ärge kasutage adapterpistikuid koos maandatud elektritööriistadega.**  
*Ümberehitamata pistikud ja sobivad pistikupesad vähendavad elektrilöögi ohtu.*
- Vältige keha kokkupuudet maandatud pindadega nagu torud, radiaatorid, pliidid ja külmikud.**  
*Kui teie keha on maaihenduses, suureneb elektrilöögi oht.*
- Elektritööriistad ei tohi sattuda vihma kätte ega märga keskkonda.**  
*Elektritööriista sattunud vesi tõstab elektrilöögi saamise ohtu.*
- Ärge kahjustage toitejuhet. Ärge kunagi kasutage juhet elektritööriista kandmiseks, vedamiseks või toitepistikku pesast väljatõmbamiseks. Hoidke juhe eemal kuumusest, õlist, teravatest nurkadest ja liukuvatest osadest.**  
*Kahjustatud või sassis juhtmed tõstavad elektrilöögi saamise ohtu.*
- Kui töötate elektritööriistaga välistingimustes, kasutage sellist pikendusjuhet, mis sobib väljas kasutamiseks.**  
*Välistingimustesse sobiva pikendusjuhtme kasutamine vähendab elektrilöögi saamise ohtu.*
- Kui elektritööriistaga niiskes kohas töötamine on paratamatu, kasutage rikkevoolukaitsega (RCD) kaitstud toidet.**  
*Rikkevoolukaitse kasutamine vähendab elektrilöögi ohtu.*

## 3) Isiklik ohutus

- Olge valvas, jälgige pidevalt, mida teete, ja kasutage elektritööriista töötades tervet mõistust. Ärge kasutage elektritööriista väsinult või narkootilisi aineid, alkoholi või ravimeid tarvitult.**  
*Elektritööriistaga töötamisel võib tähelepanu hetkeline hajumine lõppeda tõsise vigastusega.*
  - Kasutage isikukaitsevahendeid. Kasutage alati kaitseprille.**  
*Kaitsevahendid nagu oludesse sobiv tolmutmask, libisemiskindlad turvajalatsid, kiiver või kõrvaklapid kaitsevad võimaliku tervisekahju eest.*
  - Vältige juhukäivitust. Enne tööriista vooluvõrku ja/või akukomplekti ühendamist, ülestõstmist või kandmist veenduge selles, et lüliti on väljalülitatud asendis.**
- Tööriista kandmine sõrme lüliti hoides või elektritööriistade ühendamine vooluvõrku, kui lüliti on sisselülitatud asendis, lõpeb sageli õnnetult.
- Eemaldage reguleerimis- ja mutrivõtmed enne elektritööriista käivitamist.**  
*Mutrivõti või muu võti, mis on jäänud elektritööriista pööleva osa külge, võib vigastusi põhjustada.*
  - Vältige küünitamist. Hoidke kogu aeg jalad kindlalt maas ning säilitage tasakaal.**  
*See tagab parema kontrolli elektritööriista üle ootamatutes olukordades.*
  - Riietuge sobivalt. Ärge kandke avaraid rõivaid ega ehteid. Hoidke juuksed ja riietusesemed liikuvatest osadest eemal.**  
*Avarad riideesemed, ehted või pikad juuksed võivad liikuvate osade vahele takerduda.*
  - Ühendage tolmutpüüde- ja tolmutkogumisvahendid nende ühendamiseks vajalike rakiste olemasolul ning kasutage nimetatud vahendeid nõuetekohaselt.**  
*Tolmutkogumisvahendite kasutamine võib leevendada tolmuiga seotud ohte.*
  - Ärge tööriistade sagedasest kasutamisest tingitud kindlustunde mõjul hooletuks muutuge ja ohutusreeglite järgimisest loobuge.**  
*Sekundi murdosast piisab, et liigne uljus lõpeks raske vigastusega.*
- Elektritööriista kasutamine ja hooldus**
    - Ärge kasutage elektritööriista suhtes jõudu. Kasutage tööks sobilikku elektritööriista.**  
*Elektritööriist saab töoga paremini ja ohutumalt hakkama juhul, kui selle ettenähtud jõudlust ei ületata.*
    - Ärge elektritööriista kasutage, kui seda ei saa lülitist sisse ja välja lülitada.**  
*Iga elektritööriist, mida lüliti abil juhtida ei saa, on ohtlik ja vajab remonti.*
    - Ühendage pistik vooluvõrgu pistikupesast ja/või akukomplekt elektritööriista küljest lahti (kui akukomplekt on eemaldatav) enne mis tahes reguleerimistoimingute sooritamist, tarvikute vahetamist või elektritööriistade hoieulapanekut.**  
*Taolised ennetavad ohutusmeetmed piiravad elektritööriista juhusliku käivitamise ohtu.*
    - Pange elektritööriistad, mida ei kasutata, hoiele laste käeulastusest eemale ja ärge lubage kõrvalseisjatel, kes pole elektritööriista ning käesoleva juhendiga tutvunud, elektritööriistaga töötada.**  
*Vastava väljaõppeta kasutajate käes on elektritööriistad ohtlikud.*
    - Hooldage elektritööriista ja lisavarustust. Kontrollige liikuvate osade õiget joondust ja kiilumise puudumist, osade korrasolekut ning muid asjaolusid, mis võivad mõjutada elektritööriista talitlust. Kahjustatud osad tuleb enne kasutamist parandada.**  
*Hooldamata elektritööriistad on põhjustanud arvukalt õnnetusi.*
    - Hoidke lõikeriistad teravad ja puhtad.**  
*Korralikult hooldatud, teravate lõikeservadega lõikeriistad ei kiilu nii lihtsalt kinni ja neid on lihtsam käsitseada.*
    - Kasutage antud elektritööriista, lisatarvikuid, puuriterasid, kruviotsakuid jms. vastavalt käesolevale juhendile ning antud tüüpi elektritööriista jaoks ettenähtud viisil, võttes arvesse töötingimusi ja planeeritava töö iseärasusi.**  
*Elektritööriista kasutamine ettenähtust erinevatel eesmärkidel võib põhjustada ohtlikke olukordi.*
    - Hoidke käepidemed ja haardepinnad kuivad ning puhtad. Need ei tohi olla õlised ega määrdesed.**  
*Libedad käepidemed ja haardepinnad ei võimalda tööriista ootamatutes olukordades ohutult käitseda ning talitseda.*

## 5) Hooldus

- a) Laske elektritööriista hooldada pädeval isikul, kes kasutab vaid originaalvaruosi.

Sel juhul on tagatud elektritööriista ohutuse säilimine.

## ETTEVAATUST

Hoidke lapsed ja pödurad elektritööriistadest eemal. Kui elektritööriist pole kasutusel, tuleks seda hoida lastele ja pöduratele kättesaamatus kohas.

## OHUTUSJUHISED KÕIGI SAAGIDE JAOKS

### Saagimine

- a) **⚠️ OHTLIK:** Hoidke käed saagimisalalt ja saekettast eemal. Hoidke teist kätt lisakäepidemel või mootori korpusel.  
Kui kumbki käsi hoiab saagi, ei saa saeketas neid vigastada.
- b) **Ärge asetage käsi tööeseme alla.**  
Tööeseme all ei saa kaitse teid saeketta eest kaitsta.
- c) **Reguleerige saagimissügavus tööeseme paksusele vastavaks.**  
Tööeseme all peaks näha olema vähem kui üks saeketta täispikkuses hammas.
- d) **Tööset ei tohi mingil juhul saagimise ajal käes või jalale toetatuna hoida. Kinnitage tööse kindla aluse külge.**  
Tööeseme korralik toestamine on tähtis, sest see aitab ära hoida kehavigastusi, saeketta kinnikiilumist või kontrolli alt väljumist.
- e) **Hoidke elektritööriista isoleeritud haardepindadest tööde sooritamisel kohtades, kus tera võib sattuda peidetud juhtmele või tööriista toitejuhtmele.**  
Kokkupuude pingestatud juhtmega võib pingestada elektritööriista metalloisi, mille tagajärjel võib seadme kasutaja saada elektrilöögi.
- f) **Pikisaagimisel kasutage alati paralleeljuhikut või sirget juhikut.**  
See tõstab saagimistäpsust ja vähendab saeketta kiilumise tõenäosust.
- g) **Kasutage ainult saekettaid, mille võlliavad on õige suuruse ja kujuga (vastavalt rombi- või ringikujulised).**  
Saekettad, mis ei sobi kokku sae kinnitusriistvaraga, ei ole töö ajal tsentreeritud ja võivad kontrolli alt väljuda.
- h) **Ärge kunagi kasutage kahjustatud või valesid saekettaseibe või -polti.**  
Saekettaseibid ja -polt valmistati spetsiaalselt teie sae jaoks, selle optimaalse talitluse ning tööohutuse tagamiseks.

### Tagasilöögi põhjused ja sellekohased ohutusjuhised

- tagasilöök on järsk reaktsioon saeketta kinnikiilumisele, paindumisele või valele joondusele, mis toob kaasa sae kontrollimatu tööesemelt üles ja eemale, kasutaja poole paiskumise;
  - kui ahenev saetee saeketta kõvasti kinni surub või kiilub, saeketas seiskub ja mootori reaktsioon paiskab masina kiirelt tagasi, kasutaja poole;
  - kui saeketas lõikes paindub või risti liigub, võivad hambad saeketta tagaservalt puidu pealispinda lõikuda, mille tulemusena saeketas saeteeast välja kerkib ja kasutaja suunas tagasi paiskub.
- Tagasilöök tekib sae väärkasutuse ja/või valede töövtete või töötingimuste tulemusena, seda saab vältida alltoodud ettevaatusabinõude rakendamise teel.

- a) **Hoidke saest kindlalt kinni ja seadke käed asendisse, mis võimaldaks tagasilöögiõududele vastu panna. Hoiduge saeketta ühele või teisele küljele, kuid mitte saekettaga ühele joonele.**

Tagasilöök võib põhjustada sae tagasihüppamist, kuid kui kohased ettevaatusabinõud on rakendatud, saab kasutaja tagasilöögiõude kontrolli all hoida.

- b) **Kui saeketas kiilub või kui te saagimise mingil põhjusel pooleli jätate, vabastage päästik ja hoidke saagi liikumatult materjalis, kuni ketas täielikult seiskub.**  
Saagi ei tohi tööesemest eemaldada ega saagi tagasi tõmmata ajal, mil ketas pöörleb, vastasel juhul võib toimuda tagasilöök.  
Uurige välja ketta kiilumise põhjus ja kõrvaldage see.
- c) **Sae taaskäivitamisel tööesemes seadke saeketas saetee keskele, nii et saehambad poleks materjaliga kokkupuutes.**  
Kui saeketas kiilub, võib see sae taaskäivitamisel välja hüpata või tagasilöögi anda.
- d) **Toestage suured plaadid saeketta kiilumis- ja tagasilöögiõhu leevendamiseks.**  
Suured plaadid kipuvad oma kaalu all läbi vajuma. Paigutage toed plaadi alla mõlemale küljele, saagimisjoone läheduses ja plaadi serva läheduses.
- e) **Ärge kasutage nurisid ega kahjustatud saekettaid.**  
Teritamata või valesti seadistatud saekettaste saetee on kitsas, mis põhjustab liigset hõõrdumist, saeketta kiilumist ja tagasilööke.
- f) **Enne saagimist veenduge selles, et saeketta sügavuse ja kalde reguleerimise lukustushoovad on pingutatud ning korralikult kinni.**  
Kui saeketta seadistus saagimise kestel paigast nihkub, võib see põhjustada kiilumist ja tagasilööke.
- g) **Olge iseäranis ettevaatlik saagimisel olemasolevatesse seintesse või muudesse lauspindadesse.**  
Ketta eiserv võib lõikuda tagasilööki põhjustavatesse tarinditesse.

### Alumise kaitse talitus

- a) **Veenduge enne iga kasutuskorda selles, et alumine saekaitse sulgub korralikult. Ärge kasutage saagi juhul, kui alumine kaitse ei liigu vabalt ega sulgu kergesti. Alumist kaitset ei tohi mingil juhul avatud asendisse fikseerida.** Sae kogemata mahapillamisel võib alumine kaitse kõveraks minna. Tõstke alumist kaitset tagasitõmbekäepidemest ja veenduge selles, et kaitse liigub vabalt ega puutu vastu saekettast või mis tahes muud osa kõikvõimalike saagimisnurkade ning -sügavuste korral.
- b) **Kontrollige alumise kaitse vedru toimimist. Kui kaitse ja vedru ei toimi korralikult, tuleb need enne kasutamist korda teha.**  
Alumine kaitse võib raskelt liikuda kahjustatud osade, vaiguladestiste või kogunenud prahi tõttu.
- c) **Alumist kaitset võib käsitsi tagasi tõmmata vaid erisaagimiste nagu nn. sukelsaagimine või ühendsaagimine korral. Tõstke alumist kaitset tagasitõmbekäepidemest ja vabastage alumine kaitse niipea, kui saeketas materjali siseneb.**  
Kõigi muude saagimiste korral peaks alumine kaitse toimima automaatselt.
- d) **Enne sae tööpingile või põrandale asetamist veenduge alati selles, et alumine kaitse katab saekettast.**  
Kaitsmata, pöörlev saeketas paneb sae tagurpidi veerema, saagides kõike oma teel. Olge teadlik ajast, mis kulub saekettal peatumiseks üliti vabastamise järel.

### LAHTIKIILUMISNUGA

- a) **Kasutage lahtikiilumisnoaga kokkusobivat saekettast.**

Et lahtikiilumisnuga toimiks, peab saeketta põhimik lahtikiilumisnoast õhem olema ja saeketta lõikelaius lahtikiilumisnoa paksusest suurem olema.

- b) Reguleerige lahtikiilumisnuga selles kasutusjuhendis kirjeldatud viisil.**  
Vale vahekauguse, paigutuse ja joonduse korral ei pruugi lahtikiilumisnoast tagasilöögi ärahoidmisel abi olla.
- c) Kasutage lahtikiilumisnuga alati, välja arvatud sisselõikesaagimise korral.**  
Ärge unustage lahtikiilumisnuga sisselõikesaagimise järel uuesti paigaldada. Sisselõikesaagimisel lahtikiilumisnuga segab ja võib tagasilööke põhjustada.
- d) Lahtikiilumisnuga toimib vaid juhul, kui see on tööesemega kokkupuutes.**  
Lahtikiilumisnoast pole kasu tagasilöökidest ärahoidmisel lähikeste saagimise korral.
- e) Kui lahtikiilumisnuga on kõver, ei tohi saagi kasutada.** Väikseimgi häiring võib aeglustada kaitse sulgemiskirist.

22. Kui võrd saeketas ulatub tööeseme alumisest pinnast läbi, seadke saetaat tööese tööpingile. Kandilise klotsi kasutamisel tööpingina valige sellele stabiilsuse tagamiseks tasane aluspind. Ebastabiilne tööpink võib põhjustada õnnetuse. (Fig. 1)  
Võimalike õnnetuste vältimiseks veenduge alati selles, et saagimise järel ülejääv tööeseme osa on kindlalt kinnitatud või paigas.
23. Kui nupp peaks lahti jääma, tekib väga ohtlik olukord. Kinnitage see alati korralikult. (Joonis 3)
24. Tiibpoldi lahthäätmine on väga ohtlik. Kinnitage see alati korralikult. (Joonis 5)
25. Enne saagimist vaadake üle materjal, mida saagida kavatsete. Kui võib eeldada, et töödeldav materjal tekitab kahjulikkumürgist tolm, kandke hoolt selle eest, et tolm väljalaskele oleks tihedalt kinnitatud tolmukott või sobiv tolmülarastussüsteem.  
Kandke lisaks tolmumaski, kui see on käepärast.
- Enne saagimise alustamist veenduge selles, et saeketas on täiskiruse saavutanud.
  - Kui saeketas peaks töö käigus seiskuma või imelikku heli kuuldavale tooma, lülitage lüliti kohe välja.
  - Vältige alati hoolikalt toitejuhtme sattumist pöörleva saeketta lähedusse.
  - Ketassae kasutamine üles või küljele pööratud saekettaga on väga ohtlik. Niisuguseid ebatavalisi kasutusviise tuleks vältida.
  - Kandke materjalide saagimisel alati kaitseprille.
  - Kui olete töö lõpetanud, tõmmake pistik pistikupesast välja.
26. Saeketta paigaldamise järel veenduge selles, et lukustushoob on kindlalt ettenähtud asendisse fikseeritud.
27. Ärge kasutage tööriista ainult puhurifunktsiooniga.
28. Veenduge selles, et toitejuhtmel pole sisselõikeid ega kriimustusi.
29. Vaadake välispidi kahjustuste avastamiseks üle.
30. Kasutage saekettaid, mille nimipöörlemiskirius võrd masina pöörlemiskiriusuga või ületab seda.
31. Kasutage erinevate materjalide saagimiseks nendega kokkusobivaid saekettaid.
32. Masinaga kaasasoleva küljekäepideme kasutamisel veenduge enne töö alustamist selle kruvide pingulolekus.

## TÄIENDAVAD OHUTUSJUHISED








1. Kasutage ainult masinal näidatud läbimõõduga saekettaid.
2. Ärge kasutage lihvimiskettaid.
3. Ärge kasutage deformeerunud ega pragunenud saekettaid.
4. Ärge kasutage kiirõiketerasest valmistatud saekettaid.
5. Ärge kasutage saekettaid, mis ei vasta selles juhendis esitatud tehnilistele andmetele.
6. Ärge peatage saeketast selle küljele survet avaldades.
7. Hoidke saekettad alati teravad.
8. Veenduge selles, et alumine kaitse liigub sujuvalt ja vabalt.
9. Ketassae kasutamine avatud asendisse lukustatud alumise kaitsega on keelatud.
10. Veenduge selles, et kaitseüsteemi tagastusmehhanism toimib õigesti.
11. Saeketta põhimik peab lahtikiilumisnoast õhem olema ja lõikelaius ehk saetee (sees hammastega) peab lahtikiilumisnoa paksusest suurem olema.
12. Ketassae kasutamine üles või küljele pööratud saekettaga on keelatud.
13. Veenduge selles, et materjalis pole võõrkehi, näiteks naelu.
14. Lahtikiilumisnuga tuleks alati kasutada, välja arvatud sisselõikesaagimisel tööeseme keskel.
15. Enne mis tahes reguleerimis-, hooldus- või remonditööde sooritamist ühendage masina pistik vooluvõrgu pistikupesast lahti.
16. Mudeli C9BU3 korral olge ettevaatlik piduri tagasilöögi suhtes.  
C9BU3 on varustatud elektrilise piduriga, mis rakendub lüliti vabastamisel. Kui võrd piduri rakendamisega kaasneb mõningane tagasilööki, hoidke masinat kindlalt käes.
17. Mõnikord võib lüliti väljalülitamisele järgneva pidurduse käigus näha olla sädemeid, sest C9BU3 on varustatud elektrilise piduriga. Samas ei anna niisugune ilming märku masina rikkest.
18. Kui mudeli C9BU3 pidurdusvõime langeb, vahetage süsiharjad uute vastu välja.
19. Veenduge selles, et kasutatav toiteallikas vastab toote andmeplaadil esitatud toitenõuetele.
20. Enne tööriista pistiku vooluvõrgu pistikupesasse ühendamist veenduge selles, et toitelüliti on väljalülitatud (OFF) asendis.  
Kui pistiku ühendamisel pistikupesasse on toitelüliti sisselülitatud (ON) asendis, lülitub elektritööriist kohe sisse ja võib raske õnnetuse põhjustada.
21. Kui töökoht asub toiteallikast kaugel, kasutage piisava ristlõike ja nimivõimsusega pikendusjuhet. Pikendusjuhe peaks olema nii lühike kui praktikas võimalik.

## SÜMBOLID

### HOIATUS

Järgnevalt kirjeldatakse seadmel kasutatavaid tingimärke. Veenduge enne seadme kasutamist selles, et olete nende tähendusest aru saanud.

	C9U3 / C9BU3: Ketassaaeg
	Vigastusohu vähendamiseks peab kasutaja lugema juhendit.
	Kasutage alati kaitseprille.
	Kasutage alati kuulmiskaitseid.
	Ainult EL riikide jaoks Elektriseadmeid ei tohi utiliiseerida koos olmejäätmetega! Vastavalt Euroopa direktiivile 2002/96/EÜ elektri- ja elektroonikaseadmete jäätmete kohta ning selle kohaldamisele kooskõlas liikmesriikide õigusega tuleb kasutuskõlbmatuks muutuval elektriseadmed eraldi kokku koguda ja keskkonnanõuetele vastavasse ringlussevõtu kohta toimetada.

V	Nimipinge
	Saagimissügavus
P	Sisendvoimsus
n <sub>0</sub>	Koormuseta kiirus
	Kaal (toitejuhtmeta)
I	Sisselülitamine
O	Väljalülitamine
	Ühendage pistik vooluvõrgu pistikupesast lahti
	Puhur
	Keelatud toiming
	Klassi II tööriist
	Pidur

Juhiku reguleerimine	6	7
Juhiku reguleerimine	7	8
Saagimisjoon	8	8
Päästiküliti kasutamine	9	8
Saeketta mahavõtmine	10	8
Saagimine (Ärge kasutage tööriista ainult puhurifunktsiooniga.)	11	9
Juhtmehoidiku kasutamine	12	9
Saeketta paigaldamine	13	9
Tolmukoguri komplekti	14	10
Aluse ja saeketta reguleerimine perpendikulaarsuse alahoidmiseks	15	10
Lisavarustuse valimine	—	11

- \*1 Enne töö alustamist veenduge selles, et toitelüliti lülitab tööriista õigesti sisse ja välja.  
Kui tööriista pistik on vooluvõrgu pistikupesast ühendatud, veenduge selles, et saeketas seiskub toitelüliti väljalülitamisel.
- \*2 Sobivate saeketaste läbimõõt: 235 mm  
Põhimiku paksus: kuni 1,6 mm; otsa laius: vähemalt 1,9 mm  
Lahtikiilumisnoa paksus: 1,8 mm

## HOOLDUS JA ÜLEVAATUS

### 1. Saeketta ülevaatamine

Kuivõrd nüri saeketta kasutamine langetab jõudlust ja võib põhjustada mootori tõrkeid, teritage või vahetage see välja niipea, kui kulumist märgata on.

### 2. Kinnituskruvide ülevaatamine

Vaadake kõik kinnituskruvid regulaarselt üle ja veenduge nende pingulolekust. Kui mõni kruvidest ei ole pingul, pingutage see viivitamatult. Vastasel juhul võib tekkida tõsine oht.

### 3. Süsiharjade ülevaatus (Joonis 16)

Mootoris on kasutusel süsiharjad, mis kujutavad endast kuluosi. Kuivõrd ülemääraselt kulunud süsihari võib mootoriprobleeme põhjustada, vahetage süsiharjad välja uute vastu, millel on sama süsiharjanumber @, niipea, kui nende kulumine saavutab või on saavutamas „kulumispiiri“ (B).

Lisaks kandke alati hoolt süsiharjade puhtuse eest ja veenduge selles, et nad vabalt harjahoidikutesse libisevad.

### ETTEVAATUST

- Uute süsiharjade paigaldamisel kasutage alati originaalseid HIKOKI süsiharju joonisel osutatud numbriga.
  - Mudeli C9BU3 korral ei pruugi pidur töötada juhul, kui kasutatakse muid süsiharju peale ettenähtute. Kui pidurdusvõime langeb, vahetage süsiharjad uute vastu välja.
- 4. Süsiharjade vahetamine**  
Võtke harjakorgid lapikkruvikeeraja abil lahti. Nüüd on süsiharju lihtne eemaldada.
- 5. Toitejuhtme vahetamine**  
Kui nõutav on toitejuhtme vahetamine, pöörduge ohutuse tagamiseks tootja või tootja volitatud esindaja poole.
- 6. Mootoriüksuse hooldus**

Mootori mähis on selle masina tähtis osa. Vältige selle kahjustamist ja kokkupuudet puhastusõli või veega. 50-tunnise kasutamise järel puhastage mootor, puhudes selle korpuse tuulutusavadesse kuiva õhku suruõhupüstolist või muust seadmest. (Joonis 17). Saepuru või tolmu kogunemine mootoris võib kahjustusi põhjustada.

## STANDARDVARUSTUS

Lisaks põhiüksusele (1 tk.) sisaldab pakend leheküljel allpool loetletud lisavarustust.

- o Saeketas (läbimõõt 235 mm) (masinale paigaldatud) 1
- o Kuuskant- Pulkvõti (masinale paigaldatud) 1
- o Juhik 1
- o Tiibpolt 1
- o Lukustusvedru 1
- o Hoob (lühikest tüüpi) 1
- o Tolmukogur 1
- o Küljekäepide 1

Standardvarustus võib muutuda eelneva teadaandeta.

## RAKENDUSED

Erinevat tüüpi puidu saagimine.

## SPETSIFIKATSIOONID

Masina tehnilised andmed on esitatud tabelis leheküljel 133.

### MÄRKUS

HiKOKI uurimis- ja arendusprogrammi jätkumise tõttu võivad siin esitatud tehnilised andmed ette teatamata muutuda.

## ETTEVALMISTUS JA KASUTAMINE

Toiming	Joonis	Lk
Küljekäepideme paigaldamine	2	7
Saagimissügavuse reguleerimine	3	7
Lahtikiilumisnoa reguleerimine	4	7
Kaldenurga reguleerimine	5	7

## 7. Alumise kaitse ülevaatamine ja hooldamine

Veenduge alati selles, et alumine kaitse liigub sujuvalt. Mis tahes rikke korral parandage alumine kaitse viivitamatult.

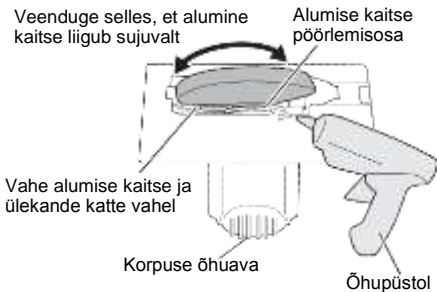
Kasutage puhastamiseks ja hooldamiseks suruõhupüstolit või muud seadet, puhudes kuiva õhuga puhtaks vahe alumise kaitse ning ülekande katte vahel, nagu ka alumise kaitse pöörlemisosa (Joonis 17).

Nii saab tõhusalt kõrvaldada laastud või muu tolm.

Saepuru või tolm kogunemine alumise kaitse ümbrusse võib tõrkeid või kahjustusi põhjustada.

### HOIATUS

Tolmu sissehingamise või silmade ärrituse vältimiseks kasutage kaitseprille ja tolumumaski, kui puhastate alumist kaitset, tuulutussavasid või toote muid osi suruõhupüstoli või muude seadmetega.



Joonis 17

### ETTEVAATUST

Elektritööriistade kasutamisel ja hooldamisel pidage kinni asukohariigis kehtivatest ohutusmäärustest ning standarditest.

### GARANTII

Me anname HiKOKI elektritööriistadele garantii, mis vastab seadustes/asukohariigi õigusaktides sätestatule. Garantii ei kata defekte või kahjustusi, mis on põhjustatud väärkasutusest, kuritarvitusest või normaalsest kulumisest ja amortisatsioonist. Kaebuste korral palume saata elektritööriist lahtivõtmata kujul koos selle juhendi lõpus toodud GARANTIITALONGIGA HiKOKI volitatud teeninduskeskusse.

### TÄHTIS

Pistiku õige ühendamine

Toitejuhtme soonte värvikood vastab alltoodule:

Sinine = — null

Pruun = — faas

Kuivõrd soonte värvid selle tööriista toitejuhtmes ei pruugi vastata värvilistele märgistele, mis tuvastavad klemmid teie pistikus, toimige järgnevalt:

Ühendage sinist värvi soon klemmiga, mis on tähistatud tähega N või musta värvi. Ühendage pruuni värvi soon klemmiga, mis on tähistatud tähega L või punast värvi. Kumbagi soont ei tohi ühendada maandusklemmiga.

### MÄRKUS

See nõue esitatakse kooskõlas BRITI STANDARDIGA 2769: 1984.

Seetõttu ei pruugi koodtähed ja koodvärvid kehtida muudel turgudel peale Suurbritannia.

### Teave õhumüra ja vibratsiooni kohta

Mõõdetud väärtused määrati kindlaks kooskõlas EN62841 ja avaldati kooskõlas ISO 4871.

Mõõdetud A-sageduskarakteristiku alusel korrigeeritud helitugevuse tase: 109 dB (A)

Mõõdetud A-sageduskarakteristiku alusel korrigeeritud helirõhu tase: 96 dB (A)

Määramatus K: 3 dB (A).

Kasutage kuulmiskaitsevahendeid.

Vibratsiooni koguväärtused (kolmeteljelise vektori summa) määratult kooskõlas EN62841:

Puitlaastplaadi saagimisel:

Vibratsiooni emissiooni väärtus **ah** = 4,1 m/s<sup>2</sup>

Määramatus K = 1,5 m/s<sup>2</sup>

Avaldatud vibratsiooni summaarne väärtus on mõõdetud kooskõlas standardse katsetusmeetodiga ja seda võib kasutada ühe seadme võrdlemiseks teisega.



Seda võib kasutada ka mürataseme esmaseks hindamiseks.

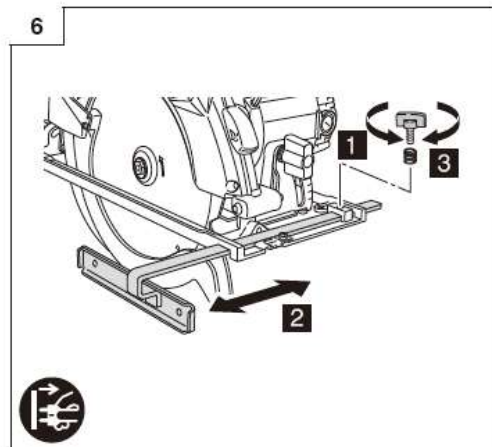
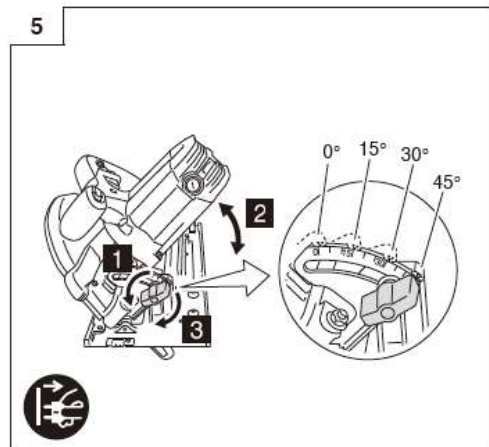
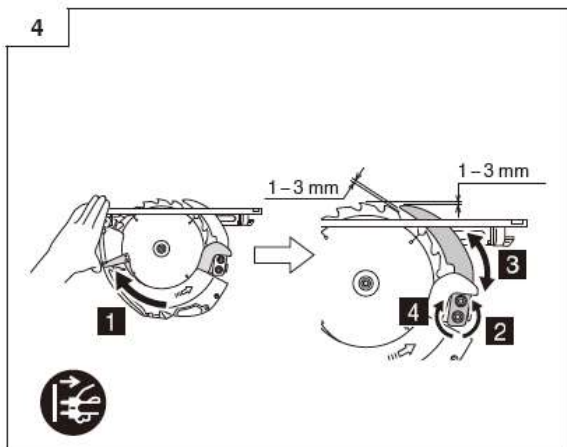
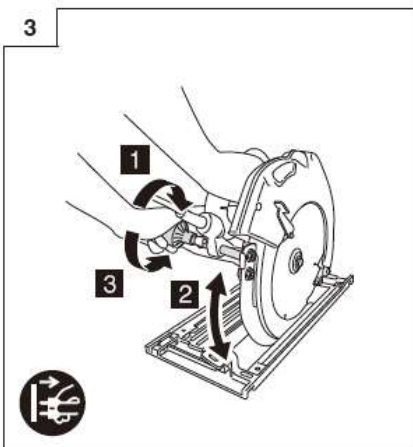
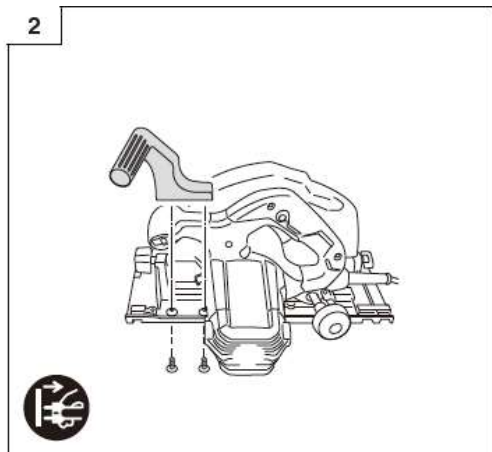
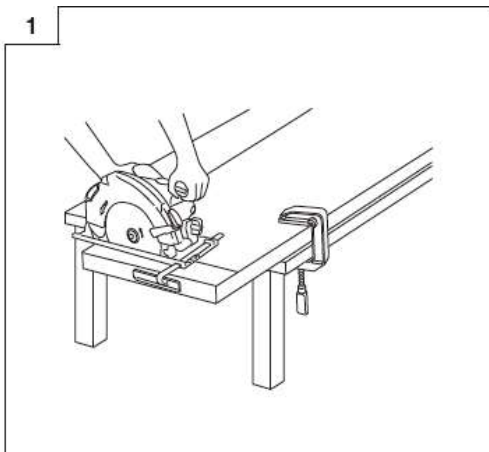
### HOIATUS

- Vibratsioonitase võib elektritööriista tegeliku kasutamise ajal erineda avaldatud summaarsest väärtusest olenevalt tööriista kasutamise viisidest.
- Tuvastage kasutaja kaitsmiseks piisavad ohutusabinõud, mis põhinevad hinnangulisel müratasemel tegelikus tööolukorras (võttes arvesse töötajate kõiki osad nagu korrad, mil seade lülitatakse välja ja mil seade töötab tühikäigul, lisaks tööajale).

### MÄRKUS

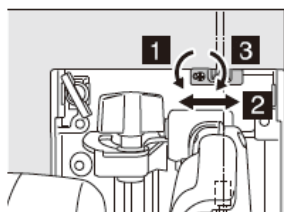
HiKOKI uurimis- ja arendusprogrammi jätkumise tõttu võivad siin esitatud tehnilised andmed ette teatamata muutuda.

		C9U3	C9BU3
V		(110, 230) V ~	
	90o	86 mm	
	45o	65 mm	
P		1670 W (110 V), 2000 W (230 V)	
n <sub>0</sub>		5200 min <sup>-1</sup>	
		7,2 kg	

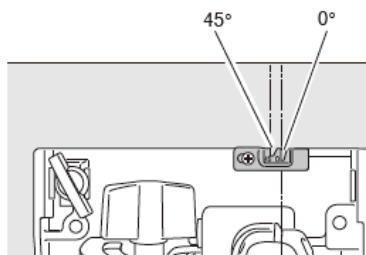




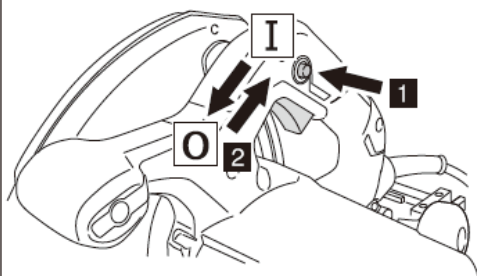
7



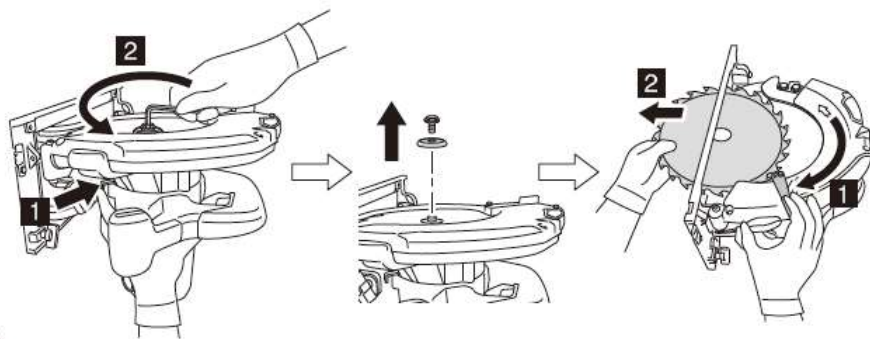
8



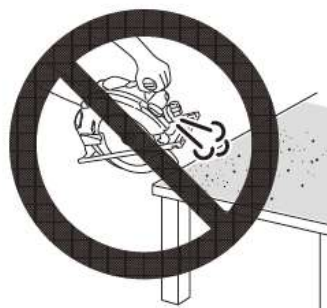
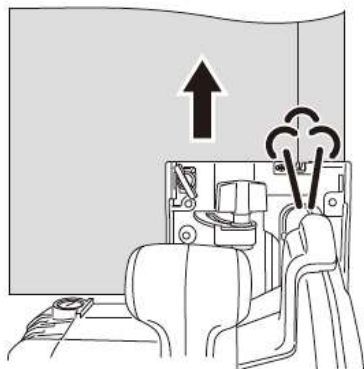
9



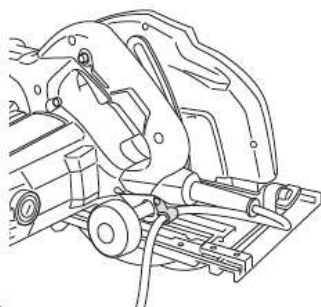
10



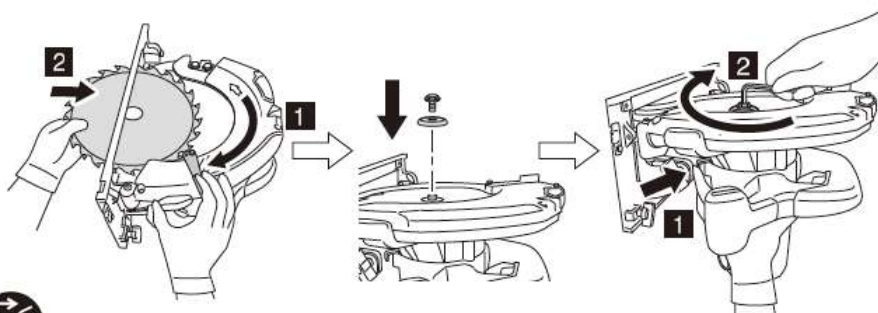
11



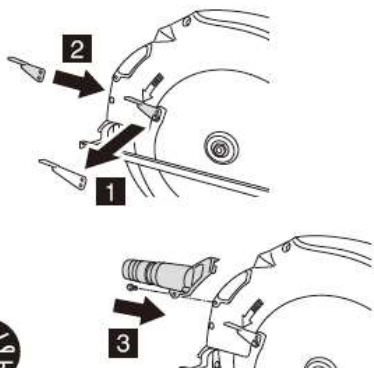
12



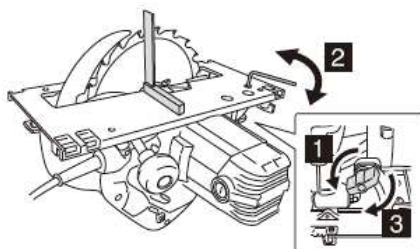
13



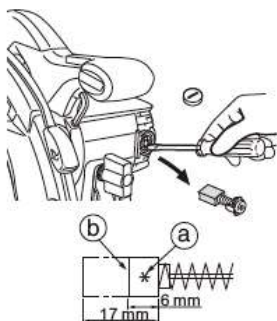
14



15



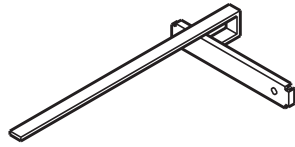
16



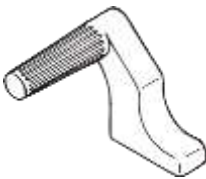
	C9U3 C9BU3 (110 V)	C9BU3 (230 V)
⑧	38	65



303810 (D30)



303888



303811



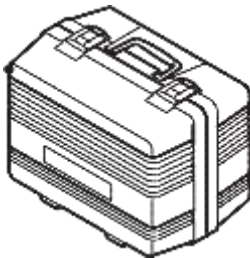
323208



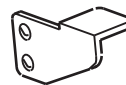
997247



872422



370265



303338

## **GARANTIITALONG**

1. Mudeli number
2. Seerianumber
3. Ostukuupäev
4. Kliendi nimi ja aadress
5. Müügiesinduse nimi ja aadress  
(Palume kinnitada müügiesinduse nimi ja aadress pitsatiga)

## EÜ VASTAVUSDEKLARATSIOON

Kinnitame oma ainuvastutusel, et ketassaag, mis on tuvastatud tüübi ja kindla tuvastuskoodiga \*1), vastab direktiivide \*2) ning standardite \*3) kõigile asjaomastele nõuetele. Tehniline fail on osas \*4) – vt. allpool.  
Tehnilise faili koostamise õigus on Euroopa standardite juhil Euroopa esinduses.  
See deklaratsioon kehtib CE-märgiga tähistatud toodete korral.

\*1) C9U3 C353019S C353093M  
C9BU3 C353098S C353099M

\*2) 2006/42/EC, 2014/30/EU, 2011/65/EU

\*3) EN62841-1:2015  
EN62841-2-5:2014

EN55014-1:2006+A1:2009+A2:2011  
EN55014-2:1997+A1:2001+A2:2008  
EN61000-3-2:2014  
EN61000-3-3:2013

\*4) Esindus Euroopas  
**Hikoki Power Tools Deutschland GmbH**

Siemensring 34, 47877 Willich, Saksamaa

Peakontor Jaapanis

**Koki Holdings Co., Ltd.**

Shinagawa Intercity Tower A, 15-1, Konan 2-chome,  
Minato-ku, Tokyo, Jaapan

29. 6. 2018  
Naoto Yamashiro  
Euroopa standardite juht



29. 6. 2018

A. Nakagawa  
Juhtivametrik