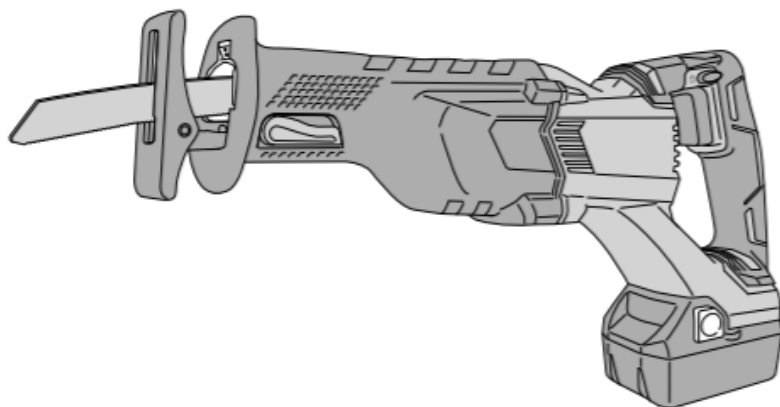


# **HIKOKI**

## **CR 18DBL**



EE Kasutusjuhend

# ÜLDISED ELEKTRITÖÖRIISTADE OHUTUSJUHISED



## HOIATUS

Lugege läbi kõik selle elektritööriistaga kaasasolevad hoiatused, juhised, illustatsioonid ja tehnilised andmed. Alltoodud juhiste eiramine võib põhjustada elektrilöögi, tulekahju ja/või tõsise vigastuse.

Hoidke kõik hoiatused ja juhised tulevikus ülevaatamiseks alles.

Hoiatuses tähistab mõiste „elektritööriist“ vooluvõrgutoitega (juhtmega) tööriista või akutoitega (juhtmeta) tööriista.

## 1) Tööala ohutus

- Tööala peab olema puhas ja hästi valgustatud.**  
*Asju täiskuhjatud või pimedad alad soodustavad õnnetusi.*
- Ärge kasutage elektritööriistu plahvatusohtlikus keskkonnas, näiteks tuleohtlike vedelike, gaaside või tolmu läheduses.**  
*Elektritööriistad tekitavad sädemeid, mis võivad süüdata tolmu või auru.*
- Hoidke lapsed ja kõrvälised isikud elektritööriistaga töötamise ajal eemal.**  
*Kui miski teie tähelepanu kõrvale juhib, võib olukord kontrolli alt väljuda.*

## 2) Elektriohutus

- Elektritööriista pistik peab sobima pistikupesaga. Pistiku mis tahes ümberehitused on keelatud. Ärge kasutage adapterpistikuid koos maandatud elektritööriistadega.**  
*Ümberehitamata pistikud ja sobivad pistikupesad vähendavad elektrilöögi ohtu.*
- Vältige keha kokkupuudet maandatud pindadega nagu torud, radiaatorid, pliidid ja külmikud.**  
*Kui teie keha on maahënduses, suureneb elektrilöögi oht.*
- Elektritööriistad ei tohi sattuda vihma kätte ega märga keskkonda.**  
*Elektritööriista sattunud vesi tõstab elektrilöögi saamise ohtu.*
- Ärge kahjustage toitejuhet. Ärge kunagi kasutage juhet elektritööriista kandmiseks, vedamiseks või toitepistikku pesast väljatõmbamiseks. Hoidke juhe eemal kuumusest, õlist, teravatest nurkadest ja liikuvatest osadest.**  
*Kahjustatud või sassis juhtmed tõstavad elektrilöögi saamise ohtu.*
- Kui töötate elektritööriistaga välistingimustes, kasutage sellist pikendusjuhet, mis sobib väljas kasutamiseks.**  
*Välistingimustesse sobiva pikendusjuhtme kasutamine vähendab elektrilöögi saamise ohtu.*
- Kui elektritööriistaga niiskes kohas töötamine on paratamatu, kasutage rikkevoolukaitsega (RCD) kaitstud toidet.**  
*Rikkevoolukaitse kasutamine vähendab elektrilöögi ohtu.*

## 3) Isiklik ohutus

- Olge valvas, jälgige pidevalt, mida teete, ja kasutage elektritööriistaga töötades tervet mõistust. Ärge kasutage elektritööriista väsinult või narkootilisi aineid, alkoholi või ravimeid tarvitanult.**  
*Elektritööriistaga töötamisel võib tähelepanu hetkeline hajumine lõppeda tõsise vigastusega.*
- Kasutage isikukaitsevahendeid. Kasutage alati kaitseprille.**  
*Kaitsevahendid nagu oludesse sobiv tolumask, libisemiskindlad turvajalatsid, kiiver või kõrvaklapid kaitsevad võimaliku tervisekahju eest.*

- Vältige juhukäivitust. Enne tööriista vooluvõrku ja/või akukomplektiga ühendamist, ülestõstmist või kandmist veenduge selles, et lüliti on väljalülitatud asendis.**

*Tööriista kandmine sõrme lüliti hoides või elektritööriistade ühendamine vooluvõrku, kui lüliti on sisselülitatud asendis, lõpeb sageli õnnetult.*

- Eemaldage reguleerimis- ja mutrivõtmed enne elektritööriista käivitamist.**  
*Mutrivõti või muu võti, mis on jäänud elektritööriista pöörleva osa külge, võib vigastusi põhjustada.*
  - Vältige küünitamist. Hoidke kogu aeg jalad kindlalt maas ning säilitage tasakaal.**  
*See tagab parema kontrolli elektritööriista üle ootamatutes olukordades.*
  - Riietuge sobival. Ärge kandke avaraid rõivaid ega ehteid. Hoidke juuksed ja riietusesemed liikuvatest osadest eemal.**  
*Avarad riideesemed, ehted või pikad juuksed võivad liikuvate osade vahele takerduda.*
  - Ühendage tolmupüüde- ja tolmukogumisvahendid nende ühendamiseks vajalike rakiste olemasolul ning kasutage nimetatud vahendeid nõuetekohaselt.**  
*Tolmukogumisvahendite kasutamine võib leevendada tolmuaga seotud ohte.*
  - Ärge tööriistade sagedasest kasutamisest tingitud kindlustunde mõjul hooletuks muutuge ja ohutusreeglite järgimisest loobuge.**  
*Sekundi murdosast piisab, et liigne uljus lõpeks raske vigastusega.*
- ## 4) Elektritööriista kasutamine ja hooldus
- Ärge kasutage elektritööriista suhtes jõudu. Kasutage tööks sobilikku elektritööriista.**  
*Elektritööriist saab tööga paremini ja ohutumalt hakkama juhul, kui selle ettenähtud jõudlust ei ületata.*
  - Ärge elektritööriista kasutage, kui seda ei saa lülitist sisse ja välja lülitada.**  
*Iga elektritööriist, mida lüliti abil juhtida ei saa, on ohtlik ja vajab remonti.*
  - Ühendage pistik vooluvõrgu pistikupesast ja/või akukomplekt elektritööriista küljest lahti (kui akukomplekt on eemaldatav) enne mis tahes reguleerimistoimingute sooritamist, tarvikute vahetamist või elektritööriistade hoiulepanekut.**  
*Taolised ennetavad ohutusmeetmed piiravad elektritööriista juhusliku käivitamise ohtu.*
  - Pange elektritööriistad, mida ei kasutata, hoiule laste käeulatuses eemale ja ärge lubage kõrvalseisjatel, kes pole elektritööriista ning käesoleva juhendiga tutvunud, elektritööriista töötada.**  
*Vastava väljaõppeta kasutajate käes on elektritööriistad ohtlikud.*
  - Hooldage elektritööriista ja lisavarustust. Kontrollige liikuvate osade õiget joondust ja kiilumise puudumist, osade korrasolekut ning muid asjaolusid, mis võivad mõjutada elektritööriista talitlust.**  
*Kahjustatud osad tuleb enne kasutamist parandada. Hooldamata elektritööriistad on põhjustanud arvukalt õnnetusi.*
  - Hoidke löikeriistad teravad ja puhtad.**  
*Korralikult hooldatud, teravate lõikeservadega löikeriistad ei kiilu nii lihtsalt kinni ja neid on lihtsam käsitseda.*
  - Kasutage antud elektritööriista, lisatarvikuid, puuriterasid, kruviotsakuid jms. vastavalt käesolevale juhendile ning antud tüüpi elektritööriista jaoks ettenähtud viisil, võttes arvesse töötõingimusi ja planeeritava töö iseärasusi.**  
*Elektritööriista kasutamine ettenähtust erinevatel eesmärkidel võib põhjustada ohtlikke olukordi.*

- h) Hoidke käepidemed ja haardepinnad kuivad ning puhtad. Need ei tohi olla öised ega määredesed. Libedad käepidemed ja haardepinnad ei võimalda tööriista ootamatutes olukordades ohutult käsitseda ning talitseda.

#### 5) Akutööriista kasutamine ja hooldus

- a) Kasutage akude laadimiseks ainult tootja poolt määratletud laadijat.

*Laadija, mis sobib ühte tüüpi akuga, võib põhjustada tulekahju, kui seda kasutada koos mõnda teist tüüpi akuga.*

- b) Kasutage elektritööriistu üksnes koos nende jaoks ettenähtud akukomplektidega.

*Mis tahes muude akukomplektide kasutamine võib põhjustada vigastuse või tulekahju.*

- c) Kui akukomplekti ei kasutata, ärge hoidke seda koos muude metallesemetega nagu kirjaklambrid, mündid, võtmed, naelad, kruivid või muud väiksed metallesemed, mis võivad tekitada ühenduse klemmide vahel.

*Akuklemmide lühistamine võib põhjustada põletusi või tulekahju.*

- d) Väärkasutuse tagajärjel võib akust lekkida vedelikku – vältige kokkupuudet sellega. Kui juhtude vedelikuga siiski kokku puutuma, peske see veega maha. Vedeliku silmasattumisel pöörduge kindlasti arsti poole.

*Akust lekkinud vedelik võib põhjustada ärritust või olla söövitav.*

- e) Ärge kasutage kahjustatud või ümberehitatud akukomplekti ega tööriista.

*Akude kahjustused või ümberehitused võivad põhjustada tulekahju, plahvatuse või kehavigastuse.*

- f) Kaitske akukomplekti ja tööriista tule ning liiga kõrgete temperatuuride eest.

*Kokkupuude tule või temperatuuridega üle 130 °C võib põhjustada plahvatuse.*

- g) Järgige kõiki laadimisjuhiseid, ärge laadige akukomplekti või tööriista väljaspool kasutusjuhendis ettenähtud temperatuurivahemikku. *Aku laadimine valesti või väljaspool ettenähtud temperatuurivahemikku võib kahjustada akut ja suurendada tulekahju ohtu.*

#### 6) Hooldus

- a) Laske elektritööriista hooldada pädeval isikul, kes kasutab vaid originaalvaruosi.

*Sel juhul on tagatud elektritööriista ohutuse säilimine.*

- b) Kahjustatud akukomplekte hooldada ei tohi.

*Akukomplekte võib hooldada ainult tootja või volitatud teenusepakkuja.*

#### ETTEVAATUST

Hoidke lapsed ja pödurad elektritööriistades eemal. Kui elektritööriist pole kasutusel, tuleks seda hoida lastele ja pöduratele kättesaamatus kohas.

## TÄIENDAVAD OHUTUSJUHISED

1. Valmistage töökeskkond ette ja kontrollige üle. Veenduge selles, et töökoht vastab kõigile ohutusjuhistes väljatoodud tingimustele.
2. Hoidke võrkehad aku kinnitusavast eemal.
3. Akut ja laadijat ei tohi mingil juhul koost lahti võtta.
4. Aku lühistamine on keelatud. Aku lühistamisega kaasneb tugev elektrivool ja ülekuumenemine. Aku võib süttida või kahjustusi saada.
5. Ärge akut tulle visake. Aku võib põletamisel plahvatada.
6. Viige aku utiliseerimiseks kauplusesse, kust te selle ostsite, niipea, kui aku kiire tühjenemine laadimise järel selle kasutamise ebaraktiliseks muudab. Ärge utiliseerige tühja akut koos olmeprügiga.
7. Ärge sisestage midagi laadija õhutusavadesse. Metallist või süttivate esemete sisestamisega laadija õhutusavadesse kaasneb elektrilöögi või laadija kahjustamise oht.
8. Masina pideval kasutamisel võib see üle kuumeneda ja mootorit ning lülitit kahjustada. Seetõttu laske sael iga kord, kui korpus kuumaks läheb, mõnda aega puhata.
9. Kui masinat kasutatakse pikemat aega väiksel töökiirusel, võib mootor tekkiva lisakoormuse tõttu kinni kiiluda. Tööriista kasutamisel vältige tera kinnijäämist saetavasse materjali. Reguleerige tera kiirust nõnda, et saagimine oleks sujuv.
10. Hoidke alati kindlalt kinni elektritööriista kerekäepidemest ja esikattest, nagu näidatud **joonisel 14**. Vastasel juhul võib tekkiv tagasilöögiõud töö ebatäpseks ja isegi ohtlikuks muuta.
11. Tera paigaldamine ja mahavõtmine
  - o Võtke saetera tagaservast käega kinni ja tõmmake seda kaks või kolm korda, veendudes selles, et tera on kindlalt paigas. Saetera õigest paigaldusest annab tunnistust see, kui tera tõmbamisel kostab klõps ja hoob liigub veidi. (**Joonis 7**)
  - o Saetera tohib tõmmata vaid selle tagaservast kinni hoides. Saetera tõmbamine muudest osadest põhjustab vigastusi.
  - o Ärge puudutage saetera vahetult pärast kasutamist. Kuum metall võib teie nahka kergesti põletada.
  - o Kui murdunud saetera on kitsa pilu sees peidus, haakige murdunud tera teise saetera tipu külge ja tõmmake välja. (**Joonis 8**)
  - o Kasutamise järel puhuge saepuru, muld, liiv ja niiskus suruõhuga ära, harjake need harjaga maha vms., et saetera kandur saaks sujuvalt toimida.
  - o Ärge kasutage kulunud teraavaga saetera. Vastasel juhul võib saetera lahti tulla ja vigastusi põhjustada.
12. Veenduge selles, et aku on korralikult kinnitatud. Vastasel juhul võib see lahti tulla ja õnnetuse põhjustada.
13. Ärge lülitilukku vabastatud asendisse kinnitage. Tööriista kandes ärge asetage sõrme lülitipäästikule. Vastasel juhul võib juhtuda, et lülitite pealülitit kogemata sisse, põhjustades ootamatuid õnnetusi.
14. Ärge laske saepurul, mullal, niiskusel vms. kasutuse käigus kolvisektsiooni kaudu masinasse pääseda. Saepuru vms. kogunemisel kolvisektsiooni tehke see enne kasutamist alati puhtaks.
15. Ärge eemaldage esikattet, see võib põhjustada vigastusi. Hoidke alati kerest kinni esikatte pealt.
16. Kasutamise ajal suruge masina tald kindlalt tööseseme vastu.

## AKUPIIKSAE OHUTUSJUHISED

1. Hoidke elektritööriista isoleeritud haardepindadest tööde sooritamisel kohtades, kus puuritera võib sattuda peidetud juhtmele. Elektrivool võib pingestatud juhtmesse lõikunud puuri kaudu elektritööriista metallosadele kanduda ja seadme kasutajale elektrilöögi anda.
2. Kasutage klambreid või mõnd muud praktilist lahendust tööseseme kinnitamiseks kindla aluse külge. Tööseseme hoidmine käega või oma keha vastas ei taga selle kontrolli all püsimist.

17. Valige kõige sobivama pikkusega saetera. Ideaaljuhul peaks saetera tallast väljalauatu pikkus saetera käigu lahutamise järel materjaliga võrreldes suurem olema. Suure toru, suure puitklotsi vms. saagimisel, mille pikkus ületab saetera saagimisulatust, tekib oht, et saetera võib sattuda kokkupuutesse toru, piidu vms. siseseinaga, millega kaasnevad kahjustused. (Joonis 10)
18. Ärge avaldage saeterale saagimise käigus ülemäära survet. Vastasel juhul võib tera hõlpsasti murduda.
19. Mootor võib mõnikord blokeeruda, olenevalt saetava materjali ja saetera kombinatsioonist. Mootori blokeerumisel lülitage see viivitamatult välja
20. Kasutage klambreid või mõnd muud praktilist lahendust tööeseme kinnitamiseks kindla aluse külge. (joonis 11). Töösese hoidmine käega võib oma keha vastas ei taga selle kontrolli all püsimist.
21. Metallmaterjalide saagimisel kasutage saetera tööea pikendamiseks kohast lõikevedelikku (spindliõli, seebivett vms.).
22. Aeglustage etteandekiirust materjali saagimisel väikesteks ringikujulisteks kaarteks. Tarbetult kiire etanne võib tera purustada.
23. Sisselõikesaagimine (sukelsaagimine)
  - o Välitge sisselõikesaagimist metallmaterjalide korral. See võib tera hõlpsasti kahjustada.
  - o Ärge vajutage päästiklülile juhul, kui saetera ots on materjaliga vastu surutud. Vastasel juhul võib tera materjaliga kokku põrgates kergesti viga saada.
  - o Saagige alati aeglaselt, säilitades kindlat kehahoiakut. Kui avaldate saeterale saagimise käigus ülemäära survet, võib tera hõlpsasti viga saada.
24. Lülitage lamp sisse ainult saagimise ajaks. Kui see põleb muul ajal, võib juhtida, et pealüliti kerel lülitatakse kogemata sisse, põhjustades ootamatuid õnnetusi.
25. Ärge vaadake otse lambi sisse. Pidev valgusvoog silma on silmale kahjulik.
26. Liikuvate osade puudutamine on rangelt keelatud. Hoidke käed, sõrmed ja muud kehaosad alati tööriista liikuvatest osadest eemal.
27. Tööriista ei tohi kasutada juhul, kui kõik kaitsed pole paigas. Tööriista ei tohi kasutada juhul, kui see pole töökorras, kui kõik kaitsed pole paigas ja ohutusfunktsioonid kasutusel. Kui mõni kaitse või ohutusfunktsioon tuleb hooldus- või remonditööde ajaks maha võtta, ei tohi tööriista enne selle taaspaigaldamist kasutada.
28. Tööriista EI TOHI järelevalveta tööle jätta. Lülitage toide välja. Ärge jätke tööriista järelevalveta enne selle täieliku seiskumist.
29. Elektritööriist on varustatud ülekuumenemise kaitseahelaga, mis kaitseb mootorit. Pikaajalise töö korral võib seadme temperatuur tõusta, ülekuumenemise kaitseahel rakendub ja seadme töö katkeb automaatselt. Niisugusel juhul laske elektritööriista enne kasutamise jätkamist jahtuda.
30. Ärge lülitipaneeli tugevalt pöörage ega löhkuge. See võib põhjustada probleeme.
31. Ärge kasutage toodet juhul, kui tööriist või akuklemmid (akukinnitus) on deformeerunud. Vastasel juhul võib aku paigaldamine põhjustada lühise, mis tekitab suitsu või tuld.
32. Puhastage tööriista klemme (akukinnitust) metallipurust ja tolmust.
  - o Enne kasutamist veenduge selles, et metallipuru ja tolm pole kogunenud klemmide ümbrusse.
  - o Püüdke vältida metallipuru või tolmum langemist akule kasutamise käigus.

- o Töö katkestamisel või kasutamise järel ärge jätke tööriista kohta, kus sellele võib ladestuda metallipuru või tolm. Vastasel juhul võib tekkida lühis, mis võib tekitada suitsu või tuld.

## ETTEVAUTASABINÕUD SEoses LIITMIOONAKUGA

Liitumioonaku tööea pikendamiseks on aku varustatud kaitsefunktsiooniga toite katkestamiseks. Eespool kirjeldatud juhtudel 1 kuni 3 võib mootor antud toote kasutamisel seiskuda isegi juhul, kui päästikut all hoiate. Tegu pole rikke, vaid kaitsefunktsiooni sekkumisega.

1. Kui aku tühjaks saab, jääb mootor seisma. Niisugusel juhul laadige akut viivitamatult.
2. Mootor võib seiskuda tööriista ülekoormuse korral. Niisugusel juhul vabastage tööriista päästik ja kõrvaldage ülekoormuse põhjused. Seejärel võib tööriista uuesti kasutada.
3. Kui aku tööriista ülekoormuse tõttu üle kuumeneb, võib akutoide katkeda. Niisugusel juhul lõpetage aku kasutamine ja laske sel jahtuda. Seejärel võib tööriista uuesti kasutada.

Palume lisaks järgida alltoodud hoiatusi ja ettevaatusabinõusid.

### HOIATUS

Aku võimalike lekete, kuumenemise, suitsemise, plahvatamise ja süttimise vältimiseks pidage kindlasti kinni järgnevatest ettevaatusabinõudest.

1. Hoidke ära metallipuru või tolmum kogunemine aku peale.
  - o Kandke töö käigus hoolt selle eest, et metallipuru ega tolm akule ei langeks.
  - o Kandke hoolt selle eest, et tööriistale töö käigus langev metallipuru või tolm akule ei koguneks.
  - o Ärge hoidke akut, mida te hetkel ei kasuta, metallipurule ja tolmule avatud kohas.
  - o Enne aku hoiulepanekut puhastage see võimalikult metallipurust ja tolmust ning ärge hoidke akusid koos metallesemetega (kruvid, naelad jne.).
2. Akut ei tohi läbistada terava eseme nagu naelaga, lüüa haamriga, peale astuda või loopida. Kaitse akut tugevalt löökide eest.
3. Ärge kasutage akut, mis on nähtavalt kahjustatud või deformeerunud.
4. Järgige aku ühendamisel polaarsust.
5. Ärge ühendage akut vahetult pistikupessa või auto sigaretsiütäjasse.
6. Kasutage akut vaid selle ettenähtud otstarbel.
7. Kui aku pole ettenähtud laadimisaja lõpuks täis laetud, lõpetage kohe selle edasine laadimine.
8. Ärge jätke akut kõrgete temperatuuride või kõrge rõhu mõju alla – näiteks mikrolaineahju, kuivatisse või surveanumasse.
9. Kui märkate leket või tunnete ebameeldivat lõhna, viige aku viivitamatult lahtisest tules eemale.
10. Akut ei tohi kasutada kohtades, kus tekivad tugevad staatilised elektrilaengud.
11. Aku lekke, ebameeldiva lõhna, kuumenemise, värvimuutuse või deformeerumise korral või juhul, kui aku talle kasutamise, laadimise või säilitamise käigus millegi poolest kahtlasena tundub, eemaldage aku viivitamatult seadmest või laadijast ning lõpetage selle kasutamine.
12. Akut ei tohi sukeldada mis tahes vedelikku või lasta vedelikul selle sisse voolata. Elektrit juhtiva vedeliku nagu vee sissepääs võib põhjustada tulekahju või plahvatuse. Säilitage akut jahedas kuivas kohas, eemal süttivatest ja tuleohtlikest esemetest. Välitge kohti, kus õhus leidub söövitavaid gaase.

## ETTEVAATUST

1. Lekkinud akuvedeliku silmasattumisel ärge silmi hõõrge, vaid peske neid korralikult puhta vee nagu kraaniveega ja pöörduge viivitamatult arsti poole. Kui vedelik silma jääb, võib see silmaprobleeme põhjustada.
2. Vedeliku sattumisel nahale või riietele peske see kohe puhta vee nagu kraaniveega korralikult maha. Vastasel juhul võib vedelik põhjustada nahaärritust.
3. Kui täheldate aku esmakordsel kasutamisel roostet, ebameeldivat lõhna, ülekuumenemist, värvimuutust, deformatsiooni või muud ebatavalist, ärge akut kasutage ja tagastage see müügiesindusele.

## HOIATUS

Voolu juhtiva võõrkeha sattumine liitumioonaku klemmidele võib aku lühistada ja tulekahju tekitada. Liitumioonaku säilitamisel järgige rangelt alltoodud reegleid.

- Ärge pange voolu juhtivat prügi, naelu ja traate nagu terastraat või vasktraat aku hoiukarpi.
- Lühiste ärahoidmiseks kinnitage aku töörista külge või sisestage akukate säilitamiseks kindlalt kuni ventilaator silmist kaob.

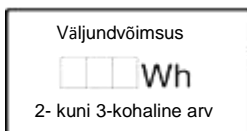
## TEAVE LIITIUMIOONAKU TRANSPORTIMISE KOHTA

Liitumioonaku transportimisel järgige alltoodud ettevaatusabinõusid.

### HOIATUS

Teavitage veofirmat sellest, et pakend sisaldab liitumioonakut, näidake ära selle väljundvõimsus ja järgige transpordi korraldamisel veofirma juhiseid.

- Liitumioonakud väljundvõimsusega üle 100Wh on klassifitseeritud ohtliku kaubana ja nõuavad erimeetmete rakendamist.
- Transportimisel välismaale järgige rahvusvahelist õigust ja pidage kinni sihtriigi õigusaktidest.



## OSADE NIMED (Joonis 1 – Joonis 15)

1	Käepide
2	Päästiklüliti
3	Lukustusnupp
4	Korpus
5	Esikate
6	Hoob
7	Saetera
8	Tald
9	Leedlamp
10	Talla hoob
11	Aku
12	Teraava
13	Kolvi pilu
14	Teine tera
15	Kaik
16	Konks

## SÜMBOLID

### HOIATUS

Järgnevalt kirjeldatakse seadmel kasutatavaid tingimärke. Veenduge enne seadme kasutamist selles, et olete nende tähendusest aru saanud.

	CR18DBL:Akupiiksaag
	Vigastusohu vähendamiseks peab kasutaja lugema juhendit.
	Ainult EL riikide jaoks Elektriseadmeid ei tohi utiliseerida koos olmejäätmetega! Vastavalt Euroopa direktiivile 2012/19/EÜ elektri- ja elektroonikaseadmete jäätmete kohta ning selle kohaldamisele kooskõlas liikmesriikide õigusega tuleb kasutuskõlbmatuks muutunud elektriseadmed eraldi kokku koguda ja keskkonnanõuetele vastavasse ringlussevõtu kohta toimetada.
	Alalisvool
	Kaal (vastavalt menetlusele EPTA 01/2014)
	Sisselülitamine
	Väljalülitamine
	Ühendage aku lahti
	Lukus
	Lukust lahti
	Aku laetuse indikaatorüliti
	Aku on peaaegu tühi. Laadige akut niipea kui võimalik.

	Aku on poolenisti täis.
	Aku on piisavalt täis.
	Režiimilüliti
	Režiimi signaallamp
	Madal režiim
	Keskmine režiim
	Suur režiim
	Automaatrežiim
	Hoiatus
	Keelatud toiming

## LAADIMINE

Enne elektritööriista kasutamist laadige selle akut järgneval viisil.

### 1. Ühendage toiteallikaga. (Joonis 3)

#### Aku laadimine vahelduvvooluallikast

- Ühendage laadija toitejuhe vooluvõrgu pistikupesaga. Laadija pistiku ühendamisel pistikupesassa hakkab punane signaallamp vilkuma (1-sekundilise vahega).

#### ETTEVAATUST

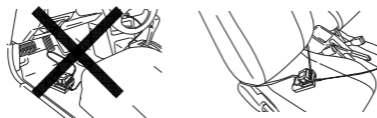
Kui toitejuhe on kahjustatud, ei tohi seda kasutada. Laske see kohe ära parandada.

#### Aku laadimisel 12V alalisvooluallikast autos (UC18YML2)

- Paigaldage akulaadija autosse. Kasutage akulaadijaga kaasasolevat rihma akulaadija kinnitamiseks ja selle paigastliikumise ärahoidmiseks. (vt. **joonis 15**).

#### ETTEVAATUST

Ärge paigutage akulaadijat ega akut juhiistme alla. Õnnetuste vältimiseks paigaldage akulaadija nii, et see ei saaks ootamatult lahti tulla.



Joonis 15

- Sisestage sigaretisüütaja ühenduspistik sigaretisüütaja pesa.

Kui pistik sigaretisüütaja pesas loksus ja sellest välja kukub, parandage pesa. Kuivõrd viga võib olla pesas, soovitame pöörduda kohaliku autoremonditöökoja poole. Pesa kasutamise jätkamine võib ülekuumenemise tõttu õnnetuse põhjustada.

### 2. Sisestage aku laadijasse. (Joonis 3)

Sisestage aku kindlalt laadijasse.

### 3. Laadimine

Aku sisestamisel laadijasse laadimine algab ja punane signaallamp jääb pidevalt põlema.

Kui aku on täis laetud, hakkab punane signaallamp vilkuma. (1-sekundiliste vahedega) (vt **tabel 1**).

- Signaallambi signaalid  
Signaallambi signaalid vastavad **tabelis 1** näidatule, olenevalt laadija või laetava aku seisundist.

## STANDARDVARUSTUS

Lisaks põhiüksusele (1 tk.) sisaldab pakend leheküljel 212 loetletud lisavarustust.

Standardvarustus võib muutuda eelneva teadaandeta.

## RAKENDUSED

- Metallist ja roostevabast terasest torude saagimine.
- Mitmesuguse puidu saagimine.
- Pehmest terasest, alumiiniumist ja vasest plaatide saagimine.
- Tehisvaikude nagu fenoolvaik ja vinüülkloriid saagimine.

## SPETSIFIKATSIOONID

Mudel	CR18DBL	
Pinge	18 V	
Koormuseta kiirus	0 – 2500 min <sup>-1</sup>	
Käik	32 mm	
Võimekus	Pehmest terasest toru	välisläbimõõt 130 mm
	Vinüülkloriidtoru	välisläbimõõt 130 mm
	Puit	120 mm
	Pehmest terasest plaat	19 mm
Kaal*	3,1 – 3,7 kg	

\* vastavalt menetlusele EPTA 01/2014  
Olenevalt paigaldatud akust. Suurim kaal on mõõdetud akuga BSL36B18 (müüakse eraldi).

## MÄRKUS

HiKOKI uurimis- ja arendusprogrammi jätkumise tõttu võivad siin esitatud tehnilised andmed ette teatamata muutuda.

**Tabel 1**

Signaallambi signaalid				
Signaal-lamp süttib või vilgub.	Enne laadimist	Vilgub (punane)	Süttib 0,5 sekundiks. Kustub 0,5 sekundiks. (ei põle 0,5 sekundit)	
	Laadimise ajal	Põleb (punane)	Põleb pidevalt	
	Laadimine lõpetatud	Vilgub (punane)	Süttib 0,5 sekundiks. Kustub 0,5 sekundiks. (ei põle 0,5 sekundit)	
	Laadimine võimatu	Vilgub (punane)	Süttib 0,1 sekundiks. Kustub 0,1 sekundiks. (ei põle 0,1 sekundit)	
	Ülekuumenemise ooteaeg	Põleb (roheline) (UC18YML2)	Põleb pidevalt	Aku või laadija tõrge
		Vilgub (punane) (UC18YFSL)	Süttib 1 sekundiks. Kustub 0,5 sekundiks. (ei põle 0,5 sekundit)	
Aku laadimine toiteallikast autos pole võimalik (UC18YML2)	Vilgub (roheline)	Süttib 0,5 sekundiks. Kustub 0,5 sekundiks. (ei põle 0,5 sekundit)	Aku on üle kuumenenud. Laadimist ei toimu. (Laadimine algab aku jahtumisel)	

**MÄRKUS:** Aku jahutamiseks jõudeolekus jahutab UC18YML2 / UC18YFSL ülekuumenenud akut jahutusventilaatoriga. (Samas ei toimi jahutusventilaator juhul, kui akut laetakse 12 V alalisvooluallikast autos.)

- Võttes arvesse temperatuure ja aku laadimisaega. Temperatuurid ja laadimisaeg vastavad **tabelis 2** näidatule.

**Tabel 2**

Aku		Laadija	UC18YFSL	UC18YML2 (AC/DC)*1
Laadimispinge		V	14,4 – 18	
Kaal		kg	0,5	0,7
Aku laadimist võimaldavad temperatuurid			0oC – 50oC	
Aku laadimisaeg, ligikaudne (20°C juures)				
1,3 Ah		min.	20	20 / 50
1,5 Ah		min.	22	22 / 60
2,0 Ah		min.	30	30 / 80
2,5 Ah		min.	35	35 / 100
3,0 Ah		min.	45	45 / 120
4,0 Ah		min.	60	60 / 160
5,0 Ah		min.	75	75 / 200
Akulementide arv			4 – 10	

\*1 Vahelduvvooluallikas / 12 V alalisvooluallikas (autos)

**MÄRKUS**

Aku laadimisaeg võib varieeruda olenevalt ümbritseva keskkonna temperatuurist ja toiteallika pingest. <UC18YML2> Iseäranis autosisese 12 V alalisvooluallika kasutamisel võib laadimisaeg kõrgetel temperatuuridel pikeneda.

**ETTEVAATUST**

Akulaadija pikaajalisel kasutamisel see kuumeneb ja võib põhjustada tõrkeid. Kui üks aku on laetud, oodake 15 minutit enne järgmise laadimist.

4. Ühendage laadija toitejuhe pistikupesast või sigaretsisüütaja pesast lahti.

5. Hoidke laadijast kindlalt kinni ja tõmmake aku välja.

**MÄRKUS**

Võtke laetud aku enne akulaadija hoiupeanekut kindlasti laadijast välja.

**ETTEVAATUST**

- Otsese päikesevalguse kätte jäämise või äsja kasutamise tõttu kuuma aku laadimisel süttib laadija signaallamp roheliselt või süttib 1 sekundiks ja kustub 0,5 sekundiks (ei põle 0,5 sekundit). Niisugusel juhul laske akul enne laadimise alustamist jahtuda.

- Kui signaallamp vilgub punaselt (0,2-sekundilise vahega), kontrollige, kas laadija akuiliitumus pole mingeid võrkehi, ja eemaldage avastatud võrkehad. Võrkehade puudumisel on tõenäoliselt tegu aku või laadija rikkega. Viige see volitatud teeninduskeskusse.
- Kuivõrd sisseehitatud mikroarvutil kulub ligikaudu 3 sekundit selle tuvastamiseks, et laadima pandud aku on eemaldatud, oodake vähemalt 3 sekundit enne aku uuesti laadima panekut. Kui aku 3 sekundi jooksul uuesti laadima pannakse, võib selle laadimine poolikuks jääda.
- Kontrollige autosisese toiteallika pinget juhul, kui roheline signaallamp pidevalt vilgub (0,2-sekundilise vahega). (UC18YML2)  
Kui pinge on 12 V või alla selle, on auto aku nõrgaks jäänud ja laadimine pole võimalik.
- Kui punane signaallamp ei vilgu (kord sekundis) vaatamata sellele, et laadija juhe või sigaretisüütaja ühenduspistik on toitega ühendatud, võib laadija kaitseahel rakendunud olla. Eemaldage pistik pistikupesast ja oodake enne selle uuesti ühendamist 30 sekundi ringis. Kui punane signaallamp nüüdki vilkuma ei hakka (kord sekundis), pöörduge HIKOKI volitatud teeninduskeskuse poole.

## Tööriis

Režiim	Olek	Tööriis
Ülekanderežiim	Madal	0 – 1600 min <sup>-1</sup>
	Keskmine	0 – 2300 min <sup>-1</sup>
	Kõrge	0 – 2500 min <sup>-1</sup>
Automaatrežiim	A	0 – 1600 min <sup>-1</sup> 2500 min <sup>-1</sup> (koormuse suurenemisel)

## ETTEVAATUST

Ärge saagige roostevaba terast automaatrežiimis.

\*2 Saetera mahavõtmine

## ETTEVAATUST

Ärge puudutage saetera vahetult pärast kasutamist. Kuum metall võib teie nahka kergesti põletada.

- (1) Käänake hooba ja suunake tera allapoole. Tera peaks ise välja kukkuma. Kui tera välja ei kuku, tõmmake see käega välja.

## MID TEHA TERA PURUNEMISEL

Isegi juhul, kui saetera on purunenud ja püsib saehoidiku kitsas pilus, peaks see hoova käänamisel ning tera allapoole suunamisel välja kukkuma. Kui tera välja ei kuku, eemaldage see alltoodud juhiseid järgides.

- (1) Kui murdunud saetera on osaliselt saehoidiku kitsa pilu seest väljas, tõmmake tera esileulatuvat osa pidi välja.
- (2) Kui murdunud saetera on kitsa pilu sees peidus, haakige murdunud tera teise saetera tipu külge ja tõmmake välja. (**Joonis 8**)

\*3 Kuidas kasutada haaki

Haaki saab kasutada üksuse ajutiseks ülesriputamiseks kasutuse käigus. (**Joonis 9**).

## ETTEVAATUST

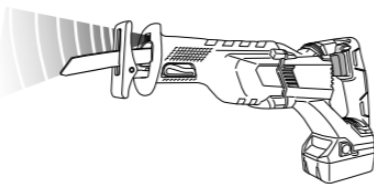
Haaki ei tohi kasutada üksuse riputamiseks kasutaja külge.

Haagi kasutamisel veenduge selles, et peaüksus ei saa libiseda ja kukkuda või nt. tuule mõjul kõikumata. Üksuse riputamine vööle või tööpükste külge on keelatud, sest see võib põhjustada õnnetusi.

## SIGNAALLAMBI

## HOIATUSSIGNAALID (joonis 16)

Toode hõlmab funktsiooni, mis on mõeldud nii toote enese kui ka selle aku kaitsmiseks. Lülitile vajutamisel hakkab leedlamp **tabelis 3** kirjeldatud viisil vilkuma juhul, kui mõni kaitsefunktsioonidest töö käigus rakendub. Kui mõni neist kaitsefunktsioonidest rakendub, eemaldage sõrm viivitamatult päästiklülilt ning järgige tabeli osas „Mida teha“ kirjeldatud juhiseid.



Joonis 16

## ETTEVALMISTUS JA KASUTAMINE

Toiming	Joonis	Lk
Aku eemaldamine ja sisestamine	2	11
Laadimine	3	11
Päästiklüliti kasutamine	4	12
Aku laetuse indikaator	5	12
Tööriisuse reguleerimine*1	6	12
Tera paigaldamine	7	12
Tera mahavõtmine*2	8	12
Kuidas kasutada haaki*3	9	13
Valige sobiva pikkusega saetera.	10	13
Kinnitage tööese kindlalt	11	13
Talla reguleerimine	12	13
Sisselõikesaagimine (puidu korral)	13	13
Lisavarustuse valimine	—	15

\*1 Tööriisuse reguleerimine

## ETTEVAATUST

Vabastage päästiklüliti režiimi valimise ajaks. Vastasel juhul võib tekkida tõrge.

Kui olete aku paigaldanud ja toite sisse lülitanud, saab režiime ümber lülitada iga vajutusega režiimilülitle.

- Kiirusemuuterežiim võimaldab käikude maksimaalse arvu ümberlülitamist 3 taseme vahel: väike kiirus, keskmine kiirus ja maksimaalne kiirus.

Kiirusemuuterežiimi abil saab seadistatud maksimaalset käikude arvu alal hoida ka koormuse muutumisel.

- Automaatrežiimis saab elektrivoolu tarbimist ja müra vähendada maksimaalse töökiiruse langetamise teel mootori koormuseta olekus.

Automaatrežiimis tõstetakse pöörete arvu automaatselt juhul, kui koormus töö käigus tõuseb. Koormuse langetamisel langetatakse pöörete arvu automaatselt.





## MÄRKUS

Liitiumioonakude säilitamine.

Enne liitiumioonakude hoiulepanekut veenduge selles, et need on täielikult täis laetud.

Tühjade akude pikemaajaline (3 kuud või kauem) hoiustamine võib kaasa tuua nende jõudluse languse, vähendada oluliselt kasutusaega või lõppeda sellega, et akud ei hoia laengut.

Samas saab oluliselt lühenenud akude kasutusaega taastada korduva laadimise ja akude kasutamisega kahest viie korrani.

Kui aku peab korduvale laadimisele ja kasutamisele vaatamata vastu äärmiselt lühikest aega, on selle tööga läbi. Ostke uus aku.

Avaldatud vibratsiooni summaarne väärtus on mõõdetud kooskõlas standardse katsetusmeetodiga ja seda võib kasutada ühe seadme võrdlemiseks teisega.

Seda võib kasutada ka mürataseme esmaseks hindamiseks.

## HOIATUS

- Vibratsioonitase võib elektritööriista tegeliku kasutamise ajal erineda avaldatud summaarsest väärtusest olenevalt tööriista kasutamise viisidest.
- Tuvastage kasutaja kaitsmiseks piisavad ohutusabinõud, mis põhinevad hinnangulisel müratasemel tegelikus tööolukorras (võttes arvesse töötajate kõiki osad nagu korrad, mil seade liitatakse välja ja mil seade töötab tühikäigul, lisaks tööajale).

## ETTEVAATUST

Elektritööriistade kasutamisel ja hooldamisel pidage kinni asukohariigis kehtivatest ohutusmäärustest ning standarditest.

### Tähtis teave HiKOKI akutööriistade akude kohta

Palume alati kasutada meie poolt ettenähtud originaalseid akusid. Me ei saa garanteerida HiKOKI akutööriista ohutust ja talitlust juhul, kui seda kasutatakse muude kui meie poolt ettenähtud akudega, või akudega, mida on lahti võetud ning ümber ehitatud (sealhulgas akuelementide või muude siseosade lahtivõtmine ja vahetamine).

## GARANTII

Me anname HiKOKI elektritööriistadele garantii, mis vastab seadustes/asukohariigi õigusaktides sätestatud. Garantii ei kata defekte või kahjustusi, mis on põhjustatud väärkasutusest, kuritarvitusest või normaalsest kulumisest ja amortisatsioonist. Kaebuste korral palume saata elektritööriist lahtivõtmata kujul koos selle juhendi lõpus toodud GARANTIITALONGIGA HiKOKI volitatud teeninduskeskusse.

**Teave õhumüra ja vibratsiooni kohta** Mõõdetud väärtused määrati kindlaks kooskõlas EN62841 ja avaldati kooskõlas ISO 4871.

Mõõdetud A-sageduskarakteristiku alusel korrigeeritud helitugevuse tase: 93 dB (A)

Mõõdetud A-sageduskarakteristiku alusel korrigeeritud helirõhu tase: 82 dB (A)

Määramatus K: 5 dB (A).

Kasutage kuulmiskaitsevahendeid.

Vibratsiooni koguväärtused (kolmeteljelise vektori summa) määratult kooskõlas EN62841:

Laudade saagimine:

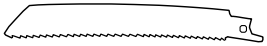



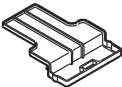
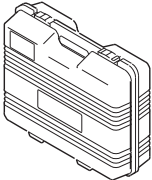
Vibratsiooni emissiooni väärtus **a<sub>h</sub>**, B = 24,0 m/s<sup>2</sup>

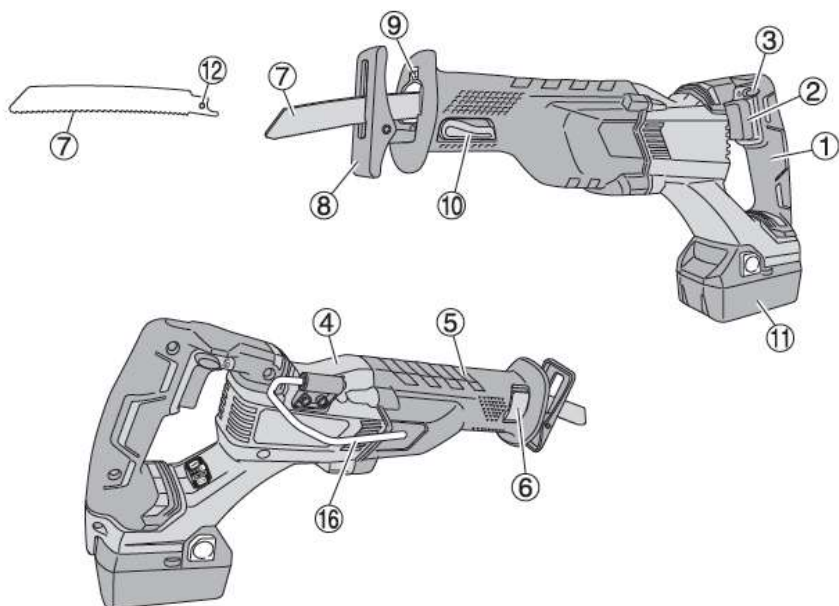
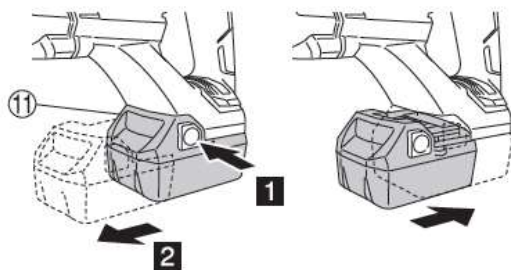
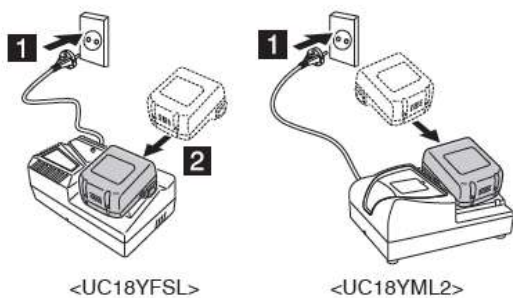
Määramatus K = 7,4 m/s<sup>2</sup>

Puitlalde saagimine:

Vibratsiooni emissiooni väärtus **a<sub>h</sub>**, ID = 31,5 m/s<sup>2</sup>

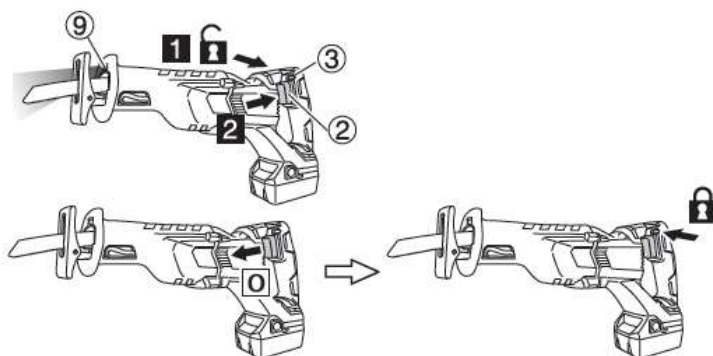
Määramatus K = 1,7 m/s<sup>2</sup>

	CR18DBL	
		(NN)
 <p>Nr. 141(S)</p>	1	1
  <p>UC18YFSL / UC18YML2</p>	1	—
 <p>BSL1850</p>	2	—
	1	—
	1	—

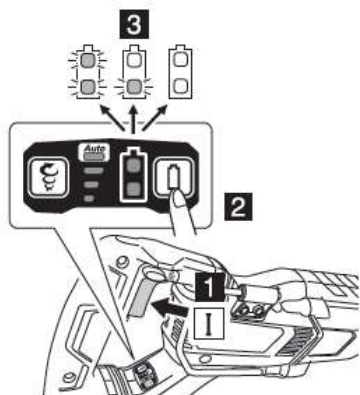
**1****2****3**

4

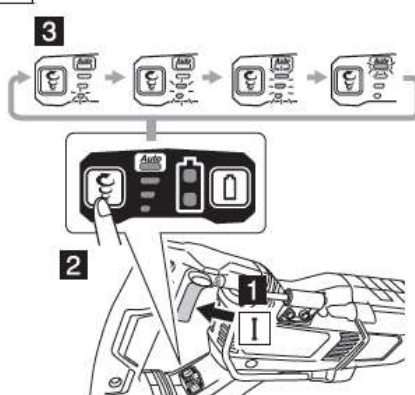
1 + 2 = I



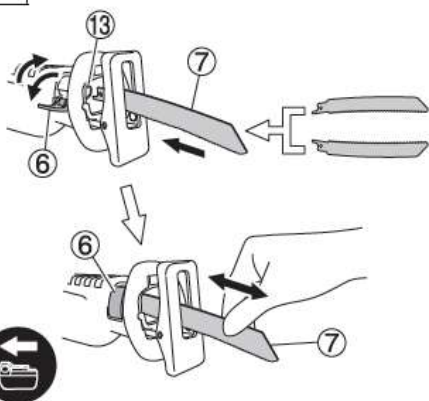
5



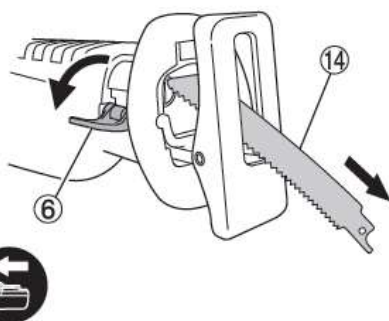
6



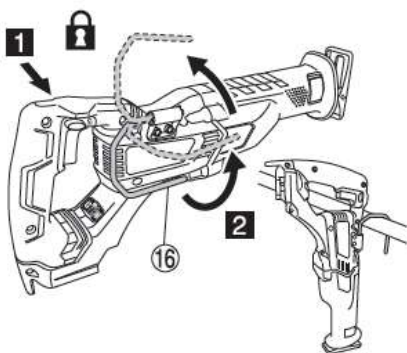
7



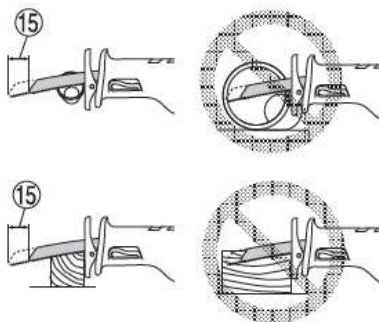
8



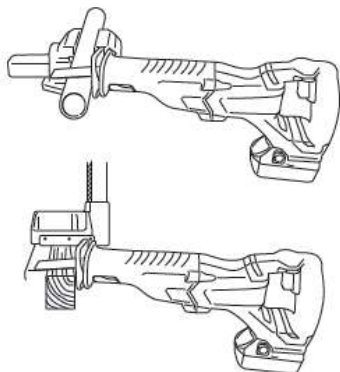
9



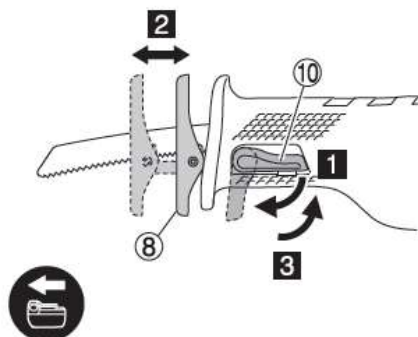
10



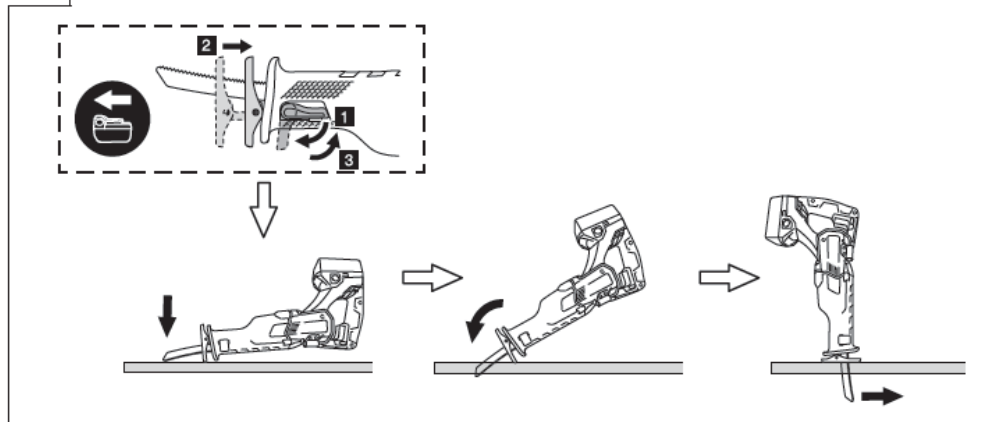
11



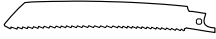
12



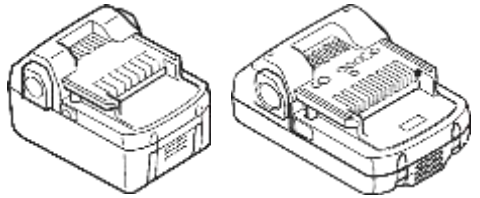
13







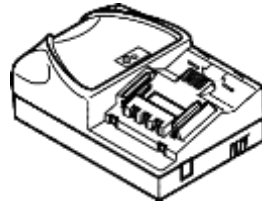
No.4	959611
No.5	958185
No.95	959799
No.96	959800
No.101	318611
No.102	318612
No.103	318613
No.104	318614
No.107	318617
No.108	318618
No.109	324818
No.110	324819
No.121	318619
No.131	318620
No.132	318621
Nr. 141(S)	370683
Nr.142(S)	370684
Nr.143(S)	370685



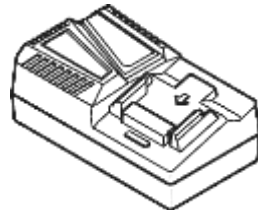
BSL18..



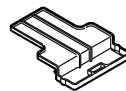
BSL36..18



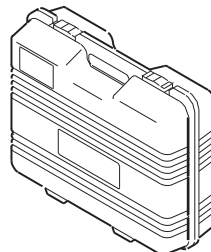
UC18YML2 (14,4V - 18 V)



UC18YFSL (14,4V - 18 V)



329897



330157



## **GARANTIITALONG**

- ① Mudeli nr
- ② Seerianumber
- ③ Ostukuupäev
- ④ Kliendi nimi ja aadress
- ⑤ Müügiesinduse nimi ja aadress

(Palume kinnitada müügiesinduse nimi ja aadress pitsatiga)

## EÜ VASTAVUSDEKLARATSIOON

Kinnitame oma ainuvastutusel, et akupiiksaag, mis on tuvastatud tüübi ja kindla tuvastuskoodiga \*1), vastab direktiivide \*2) ning standardite \*3) kõigile asjaomastele nõuetele. Tehniline fail on osas \*4) – vt. allpool. Tehnilise faili koostamise õigus on Euroopa standardite juhil Euroopa esinduses. See deklaratsioon kehtib CE-märgiga tähistatud toodete korral.

- \*1) CR18DBL C354490S  
\*2) 2006/42/EC, 2014/30/EU, 2014/35/EU, 2011/65/EU  
\*3) EN62841-1:2015 EN62841-2-11:2016  
EN60335-1:2012+A11:2014  
EN60335-2-29:2004+A2:2010  
EN55014-1:2006+A1:2009+A2:2011  
EN55014-2:1997+A1:2001+A2:2008

\*4) Esindus Euroopas  
**Hikoki Power Tools Deutschland GmbH**  
Siemensring 34, 47877 Willich, Saksamaa

Peakontor Jaapanis  
**Koki Holdings Co., Ltd.**

Shinagawa Intercity Tower A, 15-1, Konan 2-chome, Minato-ku,  
Tokyo, Jaapan

28. 6. 2019  
Naoto Yamashiro  
Euroopa standardite juht



28. 6. 2019

*A. Nakagawa*

A. Nakagawa  
Juhtivametrik