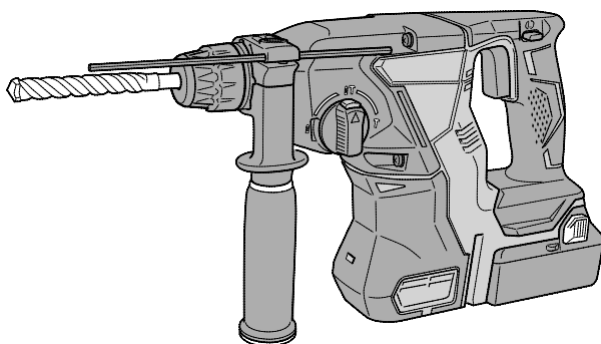


HIKOKI

DH 18DBL • DH 18DBQL • DH 18DBDL • DH 18DBML



DH18DBL



EE Kasutusjuhend

(Originaalne juhend)

ÜLDISED ELEKTRITÖÖRIISTADE OHUTUSJUHISED

HOIATUS

Lugege läbi kõik ohutusega seotud hoiatused ja juhised.

Hoiatuste ja juhiste eiramine võib lõppeda elektrilöögi, tulekahju ning/või tõsise vigastusega.

Hoidke kõik hoiatused ja juhised tulevikus ülevaatamiseks alles.

Hoiatustes tähistab mõiste „elektritööriist“ vooluvõrgutoitega (juhtmega) tööriista või akutoitega (juhtmeta) tööriista.

1) Tööala ohutus

a) Tööala peab olema puhas ja hästi valgustatud.

Asju täiskuhjatud või pimedad alad soodustavad õnnetusi.

b) Ärge kasutage elektritööriistu plahvatusohtlikus keskkonnas, näiteks tuleohtlike vedelike, gaaside või tolmu läheduses.

Elektritööriistad tekitavad sädemeid, mis võivad süüdata tolmu või auru.

c) Hoidke lapsed ja kõrvalised isikud elektritööriistaga töötamise ajal eemal.

Kui miski teie tähelepanu kõrvale juhib, võib olukord kontrolli alt väljuda.

2) Elektriohutus

a) Elektritööriista pistik peab sobima pistikupesaga.

Pistiku mis tahes ümberhüüdnud osad on keelatud.

Ärge kasutage adapterpistikuid koos maandatud elektritööriistadega.

Ümberhüüdnud pistikud ja sobivad pistikupesad vähendavad elektrilöögi ohtu.

b) Vältige keha kokkupuudet maandatud pindadega nagu torud, radiaatorid, pliidid ja külmikud.

Kui teie keha on maahüüdnud, suureneb elektrilöögi oht.

c) Elektritööriista ei tohi sattuda vihma kätte ega märga keskkonda.

Elektritööriista sattunud vesi tõstab elektrilöögi saamise ohtu.

d) Ärge kahjustage toitejuhet. Ärge kunagi kasutage juhet elektritööriista kandmiseks, vedamiseks või toitepistikku pesast väljatõmbamiseks. Hoidke juhe eemal kuumusest, õlist, teravatest nurkadest ja liikuvatest osadest.

Kahjustatud või sassis juhtmed tõstavad elektrilöögi saamise ohtu.

e) Kui töötate elektritööriistaga välistingimustes, kasutage sellist pikendusjuhet, mis sobib väljas kasutamiseks.

Välistingimustesse sobiva pikendusjuhtme kasutamine vähendab elektrilöögi saamise ohtu.

f) Kui elektritööriista niiskes kohas töötamine on paratamatu, kasutage rikkevoolukaitsega (RCD) kaitsitud toidid.

Rikkevoolukaitse kasutamine vähendab elektrilöögi ohtu.

3) Isiklik ohutus

a) Olge valvas, jälgige pidevalt, mida teete, ja kasutage elektritööriistaga töötades tervet mõistust. Ärge kasutage elektritööriista väsinult või narkootilisi aineid, alkoholi või ravimeid tarvitavalt.

Elektritööriistaga töötamisel võib tähelepanu hetkeline hajumine lõppeda tõsise vigastusega.

b) Kasutage isikukaitsevahendeid. Kasutage alati kaitseprille.

Kaitsevahendid nagu oludesse sobiv tolumask, libisemiskindlad turvajalatsid, kiiver või kõrvaklapid kaitsevad võimaliku tervisekahju eest.

c) Vältige juhukäivitust. Enne tööriista vooluvõrku ja/või akukomplektiga ühendamist, ülestõstmist või

kandmist veenduge selles, et lüliti on väljalülitatud asendis.

Tööriista kandmine sõrme lülil hoides või elektritööriistade ühendamine vooluvõrku, kui lüliti on sisselülitatud asendis, lõpeb sageli õnnetult.

d) Eemaldage reguleerimis- ja mutrivõtmehoided enne elektritööriista käivitamist.

Mutrivõti või muu võti, mis on jäänud elektritööriista pöörleva osa külge, võib vigastusi põhjustada.

e) Vältige küünitamist. Hoidke kogu aeg jalad kindlalt maas ning säilitage tasakaal.

See tagab parema kontrolli elektritööriista üle ootamatutes olukordades.

f) Riieiduge sobivalt. Ärge kandke avaraid rõivaid ega ehteid. Hoidke juuksed, riided ja kindad eemal liikuvatest osadest.

Avarad riidesemed, ehted või pikad juuksed võivad liikuvate osade vahele takerduda.

g) Ühendage tolmutüüpi- ja tolmutõrjumisvahendid nende ühendamiseks vajalike rakiste olemasolul ning kasutage nimetatud vahendeid nõuetekohaselt.

Tolmutõrjumisvahendite kasutamine võib leevendada tolmutega seotud ohte.

4) Elektritööriista kasutamine ja hooldus

a) Ärge kasutage elektritööriista suhtes jõudu. Kasutage tööks sobilikku elektritööriista.

Elektritööriist saab töga paremini ja ohutumalt hakkama juhul, kui selle ettenähtud jõudlust ei ületata.

b) Ärge elektritööriista kasutage, kui seda ei saa lülitist sisse ja välja lülitada.

Iga elektritööriist, mida lüliti abil juhtida ei saa, on ohtlik ja vajab remonti.

c) Ühendage pistik vooluvõrgu pistikupesast ja/või akukomplekt elektritööriista küljest lahti enne mis tahes reguleerimistoimingute sooritamist, tarvikute vahetamist või elektritööriistade hoiaulepanekut.

Taolised ennetavad ohutusmeetmed piiravad elektritööriista juhusliku käivitamise ohtu.

d) Pange elektritööriista, mida ei kasutata, hoiale laste käeulatuses eemale ja ärge lubage kõrvalseisjatel, kes pole elektritööriista ning käesoleva juhendiga tutvunud, elektritööriistaga töötada.

Vastava väljaõppeta kasutajate käes on elektritööriistad ohtlikud.

e) Hooldage elektritööriistu. Kontrollige liikuvate osade õiget joondust ja kiulimise puudumist, osade korrasolekut ning muid asjaolusid, mis võivad mõjutada elektritööriista talitlust.

Kahjustatud osad tuleb enne kasutamist parandada.

Hooldamata elektritööriistad on põhjustanud arvukalt õnnetusi.

f) Hoidke löikeriistad eraväga puhtad.

Korralikult hooldatud, teravate lõikeservadega löikeriistad ei kiili nii lihtsalt kinni ja neid on lihtsam käsitada.

g) Kasutage antud elektritööriista, lisatarvikuid, puuriterasid, kruvitsakuid jms. vastavalt käesolevale juhendile ning antud tüüpi elektritööriista jaoks ettenähtud viisil, võttes arvesse töötõingimusi ja planeeritava töö iseärasusi.

Elektritööriista kasutamine ettenähtust erinevatel eesmärkidel võib põhjustada ohtlikke olukordi.

5) Akutööriista kasutamine ja hooldus

a) Kasutage akude laadimiseks ainult tootja poolt määratletud laadijaid.

Laadija, mis sobib ühte tüüpi akuga, võib põhjustada tulekahju, kui seda kasutada koos mõnda teist tüüpi

akuga.

- b) **Kasutage elektritööriista üksnes koos nende jaoks ettenähtud akukomplektidega.**

Mis tahes muude akukomplektide kasutamine võib põhjustada vigastuse või tulekahju.

- c) **Kui akukomplekti ei kasutata, ärge hoidke seda koos muude metalletemetega nagu kirjaklambrid, mündid, võtmed, naelad, kruvid või muud väiksed metalletemed, mis võivad tekitada ühenduse klemmide vahel.**

Akuklemmide lühistamine võib põhjustada põletusi või tulekahju.

- d) **Väärkasutuse tagajärjel võib akust lekkida vedelikku – vältige kokkupuudet sellega. Kui juhtute vedelikuga siiski kokku puutuma, peske see veega maha. Vedelik silmasattumisel pöörduge kindlasti arsti poole. Akust lekkinud vedelik võib põhjustada ärritust või olla söövitav.**

6) Hooldus

- a) **Laske elektritööriista hooldada pädeval isikul, kes kasutab vaid originaalvaruosi.**

Sel juhul on tagatud elektritööriista ohutuse säilimine.

ETTEVAATUST

Hoidke lapsed ja pödurad elektritööriistadest eemal. Kui elektritööriist pole kasutusel, tuleks seda hoida lastele ja pöduratele kättesaamatus kohas.

AKUPUURVASARA OHUTUSJUHISED

1. Kasutage kuulmiskaitseid

Kokkupuude müraga võib põhjustada kuulmiskadu.

2. Kasutage abikäepid (abikäepidemeid), kui need on tööriistaga kaasas.

Kontrolli kaotamine tööriista üle võib põhjustada kehavigastusi.

3. Hoidke elektritööriista isoleeritud haardepindadest tööde sooritamisel kohtades, kus puuritera võib sattuda peidetud juhtmetele.

Elektrivool võib pingestatud juhtmesse löikunud puuri kaudu elektritööriista metallosadele kanduda ja seadme kasutajale elektrilöögi anda.

TÄIENDAVALD OHUTUSJUHISED

- Hoidke võrkehad aku kinnitustavast eemal.
- Akut ja laadijat ei tohi mingil juhul koost lahti võtta.
- Aku lühistamine on keelatud. Aku lühistamisega kaasneb tugev elektrivool ja ülekuumenemine. Aku võib süttida või kahjustusi saada.
- Ärge akut tulle visake. Aku võib põletamisel plahvatada.
- Masina pideval kasutamisel võib see üle kuumeneda ja mootorit ning lüliti kahjustada. Laske masinal vahepeal u. 15 minutit puhata.
- Ärge sisestage midagi laadija õhutusavadesse. Metallist või süttivate esemete sisestamisega laadija õhutusavadesse kaasneb elektrilöögi või laadija kahjustamise oht.
- Viige aku utiliseerimiseks kauplusse, kust te selle ositsite, niipea, kui aku kiire tühjenemine laadimise järel selle kasutamise ebarapriliseks muudab. Ärge utiliseerige tühja akut koos olmeprügiga.
- Enne seina, pörandi või lae purustamist, meiseldamist või puurimist veenduge hoolikalt selles, et neis puuduvad elektrijuhtmed ja torud.
- Kontrollige, kas toitelüliti on väljalülitatud (OFF) asendis. Kui aku paigaldamisel on toitelüliti sisselülitatud (ON) asendis, hakkab elektritööriist kohe tööle ja võib raske õnnetuse põhjustada.
- Ärge puudutage tera kasutuse käigus või vahetult pärast seda. Tera läheb kasutuse käigus väga kuumaks ja võib tõsiselt põletusi tekitada.

- Hoidke alati kindlalt kinni elektritööriista põhikäepidemest ja küljekäepidemest. Vastasel juhul võib tekkiv tagasilöögid töö ebatäpsaks ja isegi ohtlikuks muuta.

12. Kandke tolmumaski

Ärge hingake sisse puurimise või meiseldamise käigus tekkinud tolmu. Tolm võib olla ohtlik teie ja kõrvalviibijate tervisele.

- Veenduge selles, et aku on korralikult kinnitatud. Vastasel juhul võib see lahti tulla ja õnnetuse põhjustada.

- Õnnetuste ärahoidmiseks lülitage lüliti välja ja eemaldage aku enne tarvikute vahetamist, seadme hoialeanekut või kandmist, nagu ka siis, kui seadet ei kasutata.

15. Puuritera kinnitamine

- Õnnetuste ärahoidmiseks lülitage lüliti välja ja eemaldage aku.

- Tarvikute nagu piikmeislid, puuriterad jms. kasutamisel eelistage kindlasti meie ettevõtte poolt ettenähtud originaalosi.

- Puhastage puuritera sabaosa.
- Kontrollige kinnitust puuriterast tõmmates.

- Kasutage ümberlülitushooba vaid ajal, mil mootor liikumatult seisab. Ümberlülitushoova kasutamisel mootori töö ajal võib tarvik ootamatult pöörlema hakata ja õnnetuse põhjustada. (Joonis 8)

17. Puurimine + vasardamine

DH18DBQL: Puuriterahoidikut kasutades

(standardvarustus)

DH18DBML: Puuriterahoidikut kasutades

(standardvarustus)

Kui puuritera puutub kokku raudsarrusega, seiskub tera järsult ja puurvasar võib ise pöörlema hakata. Seetõttu pingutage küljekäepide korralikult ja hoidke kinni põhikäepidemest ja küljekäepidemetest.

18. Ainult puurimine

- Puit- või metallmaterjali puurimine puuripadrunit ja padruni adapterit kasutades (valikvarustus).

DH18DBQL: Puuripadruni hoidikut kasutades

(standardvarustus)

DH18DBDL: Tolmuärastusüksust kasutamata

DH18DBML: Puuripadruni hoidikut kasutades

(standardvarustus)

ilma tolmuärastusüksuseta

- Ülemäärase jõu rakendamine ei tee tööd kiiremaks, vaid kulutab puuritera lõikeserva ja lühendab ka puurvasara tööiga.

- Puuriterad võivad murduda puurvasara puuritid august väljatõmbamisel. Väljatõmbamisel on tähtis kasutada tõukeliigutusi.

- Ärge üritage puurida ankruaue või auke betooni sisse üksnes puurima seadistatud masinaga.

- Ärge üritage kasutada puurvasarat löökpuurimise režiimis juhul, kui puuripadrunit ja padruni adapter on paigaldatud. See lühendaks tõsiselt masina kõigi komponentide tööiga.

19. Ainult vasardamine

DH18DBQL: Puuriterahoidikut kasutades

(standardvarustus)

DH18DBDL: Tolmuärastusüksust kasutamata

DH18DBML: Puuriterahoidikut kasutades

(standardvarustus)

ilma tolmuärastusüksuseta

- Ärge vaadake otse lambi sisse. See võib põhjustada silmakahjustusi.

Kui leedlambi klaasile on kogunenud mustust, pühkige see pehme lapiga maha, vältides hoolikalt klaasi kriimustamist.

Leedlambi kriimustused võivad vähendada selle heledust.

Leedlamp ei sütti tolmuärastusüksuse paigaldamisel.

ETTEVAATUSABINÕUD SEoses LIITIUMIOONAKUGA

Liitiumioonaku tööea pikendamiseks on aku varustatud kaitsefunktsiooniga toite katkestamiseks.

Eespool kirjeldatud juhtudel 1 kuni 3 võib mootor antud toote kasutamisel seiskuda isegi juhul, kui päästikut all hoiate. Tegu pole rikke, vaid kaitsefunktsiooni sekkumisega.

1. Kui aku tühjaks saab, jääb mootor seisma. Niisugusel juhul laadige akut viivitamatult.
2. Mootor võib seiskuda tööriista ülekoormuse korral. Niisugusel juhul vabastage tööriista päästik ja kõrvaldage ülekoormuse põhjused. Seejärel võib tööriista uuesti kasutada.
3. Kui aku tööriista ülekoormuse tõttu üle kuumeneb, võib akutoide katkeda. Niisugusel juhul lõpetage aku kasutamine ja laske sel jahtuda. Seejärel võib tööriista uuesti kasutada.

Palume lisaks järgida alltoodud hoiatusi ja ettevaatusabinõusid.

HOIATUS

Aku võimalike lekete, kuumenemise, suitsemise, plahvatamise ja süttimise vältimiseks pidage kindlasti kinni järgnevatest ettevaatusabinõudest.

1. Hoidke ära metallipuru või tolm kogunemine aku peale.
 - o Kandke töö käigus hoolt selle eest, et metallipuru ega tolm akule ei langeks.
 - o Kandke hoolt selle eest, et tööriistale töö käigus langev metallipuru või tolm akule ei koguneks.
 - o Ärge hoidke akut, mida te hetkel ei kasuta, metallipurule ja tolmule avatud kohas.
 - o Enne aku hoiulepanekut puhastage see võimalikust metallipurust ja tolmust ning ärge hoidke akusid koos metallesemetega (kruvid, naelad jne.).
2. Akut ei tohi läbitada terava eseme nagu naelaga, lüüa haamriga, peale astuda või loopida. Kaitske akut tugevate löökide eest.
3. Ärge kasutage akut, mis on nähtavalt kahjustatud või deformeerunud.
4. Järgige aku ühendamisel polaarsust.
5. Ärge ühendage akut vahetult pistikupessa või auto sigaretsüütajasse.
6. Kasutage akut vaid selle ettenähtud otstarbel.
7. Kui aku pole ettenähtud laadimisaja lõpuks täis laetud, lõpetage kohe selle edasine laadimine.
8. Ärge jätke akut kõrgete temperatuuride või kõrge rõhu mõju alla – näiteks mikrolaineahju, kuivatisse või surveanumasse.
9. Kui märkate leket või tunnete ebameeldivat lõhna, viige aku viivitamatult lahtisest tules eemale.
10. Akut ei tohi kasutada kohtades, kus tekivad tugevad staatilised elektrilaengud.
11. Aku lekke, ebameeldiva lõhna, kuumenemise, värvimuutuse või deformeerumise korral või juhul, kui aku talle kasutamise, laadimise või säilitamise käigus millegi poolest kahtlasena tundub, eemaldage aku viivitamatult seadmest või laadijast ning lõpetage selle kasutamine.

ETTEVAATUST

1. Lekkinud akavedeliku silmasattumisel ärge silmi hõõruge, vaid peske neid korralikult puhta vee nagu kraaniveega ja pöörduge viivitamatult arsti poole. Kui vedelik silma jääb, võib see silmaprobleeme põhjustada.
2. Vedeliku sattumisel nahale või riietele peske see kohe puhta vee nagu kraaniveega korralikult maha. Vastasel juhul võib vedelik põhjustada nahaärritust.
3. Kui täheldate aku esmakordsel kasutamisel roostet, ebameeldivat lõhna, ülekuumenemist, värvimuutust, deformatsiooni või muud ebatavalist, ärge akut kasutage ja tagastage see müügiesindusele.

HOIATUS

Voolu juhtiva võõrkeha sattumine liitiumioonaku klemmidele võib aku lühistada ja tulekahju tekitada. Liitiumioonaku säilitamisel järgige rangelt alltoodud reegleid.

- o Ärge pange voolu juhtivat prügi, naelu ja traate nagu terastraat või vasakraat või hoiukarpi.
- o Lühiste ärahoidmiseks kinnitage aku tööriista külge või sisestage akukate säilitamiseks kindlalt kuni ventilaator silmist kaob.

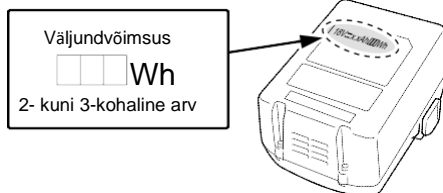
TEAVE LIITIUMIOONAKU TRANSPORTIMISE KOHTA

Liitiumioonaku transportimisel järgige alltoodud ettevaatusabinõusid.

HOIATUS

Teavitige veofirmat sellest, et pakend sisaldab liitiumioonakut, näidake ära selle väljundvõimsus ja järgige transpordi korraldamisel veofirma juhiseid.

- o Liitiumioonakud väljundvõimsusega üle 100Wh on klassifitseeritud ohtliku kaubana ja nõuavad erimeetmete rakendamist.
- o Transportimisel välismaale järgige rahvusvahelist õigust ja pidage kinni sihtriigi õigusaktidest.



SÜMBOLID




HOIATUS

Järgnevalt kirjeldatakse seadmel kasutatavaid tingimärke. Veenduge enne seadme kasutamist selles, et olete nende tähendusest aru saanud.

	DH18DBL / DH18DBQL / DH18DBDL / DH18DBML: Akupuurvarsar
	Vigastusohu vähendamiseks peab kasutaja lugema juhendit.
	Ainult EL riikide jaoks Elektriseadmeid ei tohi utiliseerida koos olmejäätmetega! Vastavalt Euroopa direktiivile 2002/96/EÜ elektri- ja elektroonikaseadmete jäätmete kohta ning selle kohaldamisele kooskõlas liikmesriikide õigusega tuleb kasutusõlbrmatuks muutunud elektriseadmed eraldi kokku koguda ja keskkonnanõuetele vastavasse ringlussevõtu kohta toimetada.
V	Niimpinge
n_0	Koormuseta kiirus
Bpm	Löögisagedus täiskooormusel
Φ maks.	Puurimislabimõõt, maks.
	Kaal (vastavalt menetlusele EPTA 01/2003)

	Betoon
	Teras
	Puit
	Puidukruvi
	Ainult vasardamine
	Ainult puurimine
	Puurimine ja vasardamine
	Sisselülitamine
	Väljalülitamine
	Ühendage aku lahti
	Päripäeva pöörlemine
	Vastupäeva pöörlemine
	Aku laetuse indikaatorüliti
	Aku on peaaegu tühi. Laadige akut niipea kui võimalik.
	Aku on poolenisti täis.
	Aku on piisavalt täis.

RAKENDUSED

- Puurimine ja vasardamine 
- Ankrudade puurimine
 - Aukude puurimine betooni
 - Aukude puurimine tellisesse
- Ainult puurimine  (ilma tolmuärastusüksuseta)
- Augu puurimine terasesse või puitu (valikvarustusega)
 - Metallikruvide, puidukruvide pingutamine (valikvarustusega)
- Ainult vasardamine  (tolmuärastusüksuseta)
- Kergem betooni meiseldamine, soonimine ja servatöötlus.

SPETSIFIKATSIOONID

Masina tehnilised andmed on esitatud tabelis leheküljel 177.

MÄRKUS

HÄKOKI uurimis- ja arendusprogrammi jätkumise tõttu võivad siin esitatud tehnilised andmed ette teatamata muutuda.

LAADIMINE

Enne elektritööriista kasutamist laadige selle akut järgneval viisil.

- Ühendage laadija toitejuhe vooluvõrgu pistikupesaga.**
Laadija pistiku ühendamisel pistikupesaga hakkab punane signaallamp vilkuma (1-sekundilise vahega).
 - Sisestage aku laadijasse.**
Sisestage aku kindlalt laadijasse, nagu näidatud **joonisel 2**.
 - Laadimine**
Aku sisestamisel laadijasse laadimine algab ja punane signaallamp jääb pidevalt põlema.
Kui aku on täis laetud, hakkab punane signaallamp vilkuma. (1-sekundilise vahega) (vt. **tabel 1**)
- Signaallambi signaalid
Signaallambi signaalid vastavad **tabelis 1** näidatule, olenevalt laadija või laetava aku seisundist.

STANDARDVARUSTUS

Lisaks põhiüksusele (1 tk.) sisaldab pakend leheküljel 177 loetletud lisavarustust.

Standardvarustus võib muutuda eelneva teadaandeta.

Tabel 1

Signaallambi signaalid					
Signaallamp (punane)	Enne laadimist	Vilgub	Süttib 0,5 sekundiks. Kustub 0,5 sekundiks. (ei põle 0,5 sekundit)	/	
	Laadimise ajal	Põleb	Põleb pidevalt		
	Laadimine lõpetatud	Vilgub	Süttib 0,5 sekundiks. Kustub 0,5 sekundiks. (ei põle 0,5 sekundit)		
	Ülekuumenemise ooteaeg	Vilgub	Süttib 1 sekundiks. Kustub 0,5 sekundiks. (ei põle 0,5 sekundit)		Aku on üle kuumenenud. Laadimist ei toimu. (Laadimine algab aku jahtumisel)
	Laadimine võimatu	Vilgub	Süttib 0,1 sekundiks. Kustub 0,1 sekundiks. (ei põle 0,1 sekundit)		Aku või laadija tõrge

- Võttes arvesse temperatuure ja aku laadimisaega. Temperatuurid ja laadimisaeg vastavad tabelis 2 näidatule.

Tabel 2

Aku	Laadija	UC18YFSL
Laadimispinge	V	14,4 – 18
Kaal	kg	0,5
Aku laadimist võimaldavad temperatuurid		0oC – 50oC
Aku laadimisaeg mahtuvus, ligikaudne (20°C juures)		22
1,5 Ah	min.	30
2,0 Ah	min.	35
2,5 Ah	min.	45
3,0 Ah	min.	60
4,0 Ah	min.	75
5,0 Ah	min.	75
Akuelementide arv		4 – 10

MÄRKUS

Aku laadimisaeg võib varieeruda olenevalt temperatuurist ja toiteallika pingest.

ETTEVAATUST

Akulaadija pikaajalisel kasutamisel see kuumeneb ja võib põhjustada tõrkeid. Kui üks aku on laetud, oodake 15 minutit enne järgmise laadimist.

4. Ühendage laadija toitejuhe pistikupesast lahti.

5. Hoidke laadijast kindlalt kinni ja tõmmake aku välja.

MÄRKUS

Võtke laetud aku enne akulaadija hoivulepanekut kindlasti laadijast välja.

ETTEVAATUST

- Otsese päikesevalguse kätte jäämise või äsjase kasutamise tõttu kuuma aku laadimisel süttib laadija signaallamp 1 sekundiks ja kustub 0,5 sekundiks (ei põle 0,5 sekundit). Niisugusel juhul laske akul enne laadimise alustamist jahtuda.
- Kui signaallamp vilgub (0,2-sekundilise vahega), kontrollige, kas laadija akuiliitmikus pole mingeid võrkehi, ja eemaldage avastatud võrkehad. Võrkehade puudumisel on tõenäoliselt tegu aku või laadija rikkega. Viige see volitatud teeninduskeskusse.
- Kuivõrd sisseehitatud mikroarvutil kulub ligikaudu 3 sekundit selle tuvastamiseks, et laadima pandud aku on eemaldatud, oodake vähemalt 3 sekundit enne aku uuesti laadima panekut. Kui aku 3 sekundi jooksul uuesti laadima pannakse, võib selle laadimise poolikuks jääda.
- Kui punane signaallamp ei vilgu (kord sekundis) vaatamata sellele, et laadija juhe on vooluvõrgu pistikupesaga ühendatud, võib laadija kaitseahel rakendunud olla. Eemaldage pistik pistikupesast ja oodake enne selle uuesti ühendamist 30 sekundi ringis. Kui punane signaallamp nüüdki vilkuma ei hakka (kord sekundis), pöörduge HiKOKI volitatud teeninduskeskuse poole.

ETTEVALMISTUS JA KASUTAMINE

Toiming	Joonis	Lk
Aku eemaldamine ja sisestamine	1	178
Laadimine	2	178
Aku laetuse indikaator	3	178
Küljekäepideme paigaldamine/mahavõtmine	4	178
SDS-plus puuriterade sisestamine	5	179
SDS-plus puuriterade eemaldamine	6	179
Pööremissuuna valimine	7	179
Töörežiimi valimine	8	179
Puurimisülgavuse reguleerimine	9	179
Meisli asendi muutmine	10	179
Puuritera hoidiku eemaldamine (DH18DBQL, DH18DBML)*	11	180
Puuripadrundi hoidiku sisestamine (DH18DBQL, DH18DBML)	12	180
Ümarsabaga puuritera sisestamine (DH18DBQL, DH18DBML)	13	180
Päästiküliti kasutamine	14	180
Leedlambi kasutamine	15	180
Aku paigaldusruumi puhastamine	16	180
Lisavarustuse valimine	—	181, 182

* Kui puuripadrundi hoidikut või puuritera hoidikut on raske välja tõmmata, joondage ümberülitushoob T märgisega ja pöörake haardemuhi.

Üksikasjaliku teabe leidmiseks tolmuarustusüksuse kasutamise kohta tutvuge selle tööriistaga kaasasoleva eraldi juhendiga. (DH18DBDL/DH18DBML)

REAKTIIVJÕU OHJE

Toode on varustatud reaktiivjõu ohje (RFC) funktsiooniga, mis piirab tööriista korpuse tagasilööke.

Tera äkilise ülekoormuse korral vähendab tööriista korpuse tagasilööke liugsiduri rakendumine või mootori seiskamine korpusesse sisseehitatud anduri poolt. Kui mootor seiskub ülekoormuse tuvastamise tõttu kontrolleri poolt, annab sellest märku aku laetusastme lambi vilkumine päästikule vajutamisel. (Joonis 17)

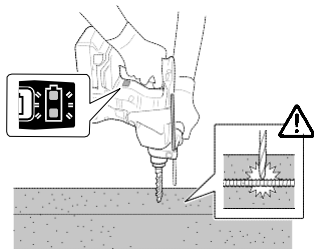
Kuivõrd RFC funktsioon ei pruugi rakenduda või selle tõhusus ei pruugi olla piisav töökeskkonnast ja -tingimustest olenevalt, vältige tera äkilist ülekoormamist töö käigus.

- Äkilise ülekoormuse võimalikud põhjused

- 1 Tera kiilumine materjalil
- 2 Põrkumine naelte, metalli või muude kõvade esemetega vastu
- 3 Tööd, mis hõlmavad kangutamist, liigse surve avaldamist vms.

Võimalikud on muudki põhjused, sealhulgas eeltoodute mis tahes kombinatsioon.

- Mida teha reaktiivjõu ohje (RFC) rakendumisel Kui RFC rakendub ja mootor seiskub, lülitage tööriista lüliti välja ja kõrvaldage ülekoormuse põhjus enne töö jätkamist.



Joonis 17

MÄRKUS

Liitumioonakude säilitamine.

Enne liitumioonakude hoiulepanekut veenduge selles, et need on täielikult täis laetud.

Tühjade akude pikemaajaline (3 kuud või kauem) hoiustamine võib kaasa tuua nende jõudluse languse, vähendada oluliselt kasutusaega või lõppeda sellega, et akud ei hoiu laengut.

Samas saab oluliselt lühenenud akude kasutusaega taastada korduva laadimise ja akude kasutamisega kahest viie korran.

Kui aku peab korduvalt laadimisele ja kasutamisele vaatamata vastu äärmiselt lühikest aega, on selle tööga läbi. Ostke uus aku.

MÄÄRIMINE

Puurvarasara kasutatakse madala viskoossusega määret, et tööriista saaks määret vahetamata pikka aega kasutada. Määrde lekkimisel lahtitlunud kruvi vahelt pöördege lähima teeninduskeskuse poole määrde asendamiseks.

Puurvarasa kasutamise jätkamine määrdepuudusele vaatamata kahjustab seadet ja lühendab selle tööiga.

ETTEVAATUST

Seadmes kasutatakse erimääret, seetõttu võib muu määrde kasutamine seadme tavapärasele talitlusele halba mõju avaldada. Palume pöörduda määrde vahetamiseks mõnda meie teeninduskeskustest.

HOOLDUS JA ÜLEVAATUS

ETTEVAATUST

Enne hooldust ja ülevaatus lülitage seadme lüliti välja ning eemaldage aku.

1. Tööriista ülevaatamine

Kuivõrd nüri puuritera kasutamine langetab jõudlust ja võib põhjustada mootori tõrkeid, teritage või vahetage see välja niipea, kui kulumist märgata on.

2. Kinnituskruvide ülevaatamine

Vaadake kõik kinnituskruvid regulaarselt üle ja veenduge nende pingulolekus. Kui mõni kruvidest ei ole pingul, pingutage see viivitamatult. Vastasel juhul võib tekkida tõsine oht.

3. Mootori hooldamine

Mootoriüksuse mähis on elektritööriista tõeline „süda“. Olge piisavalt hoolikas mähise kahjustamise ja/või õli või veega märgumise ärahoidmiseks.

4. Välispindade puhastamine

Pühkige määrdunud elektritööriist puhtaks pehme kuiva lapi või seebise veega niisutatud lapiga. Ärge kasutage kloorlahusteid, bensiini või vedeldit, sest need sulatavad plasti.

5. Akuruumi puhastamine

Kui betooni puurimise järel on klemmidele või pindadele, millega aku akuruumi sisestamisel kokku puutub, kogunenud betoonitolmu, eemaldage kogunenud tolm kuiva lapiga enne tööriista kasutamist. (Joonis 16)

Veenduge puhastamise järel selles, et aku paigaldamine ja eemaldamine tööriistast käib lihtsalt.

ETTEVAATUST

Tööriista kasutamine betoonitolmuga kaetud akuga või põhjustada õnnetusi nagu aku väljakukkumine kasutuse käigus.

Lisaks võib juhtuda tõrge või kaduda kontakt aku ja klemmide vahel.

6. Hoiustamine

Säilitage elektritööriista lastele kättesaamatus kohas, kus temperatuur ei ületa 40°C.

ETTEVAATUST

Elektritööriistade kasutamisel ja hooldamisel pidage kinni asukohariigis kehtivatest ohutusmäärustest ning standarditest.

Tähtis teave HiKOKI akutööriistade akude kohta

Palume alati kasutada meie poolt ettenähtud originaalseid akusid. Me ei saa garanteerida HiKOKI akutööriista ohutust ja talitlust juhul, kui seda kasutatakse muude kui meie poolt ettenähtud akudega, või akudega, mida on lahti võetud ning ümber ehitatud (sealhulgas akuelementide või muude siseosade lahtivõtmine ja vahetamine).

GARANTII

Me anname HiKOKI elektritööriistadele garantii, mis vastab seadustes/asukohariigi õigusaktides sätestatule. Garantii ei kata defekte või kahjustusi, mis on põhjustatud väärkasutusest, kuritarvitusest või normaalsest kulumisest ja amortisatsioonist. Kaebuste korral palume saata elektritööriist lahtivõtmata kujul koos selle juhendi lõpus toodud GARANTIITALONGIGA HiKOKI volitatud teeninduskeskusesse.

Teave õhumüra ja vibratsiooni kohta Mõõdetud väärtused määrati kindlaks kooskõlas EN60745 ja avaldati kooskõlas ISO 4871.

Mõõdetud A-sageduskarakteristiku alusel korrigeeritud helitugevuse tase:

103 dB (A) (DH18DBL)
100 dB (A) (DH18DBQL)
103 dB (A) (DH18DBDL)
102 dB (A) (DH18DBML)

Mõõdetud A-sageduskarakteristiku alusel korrigeeritud helirõhu tase:

92 dB (A) (DH18DBL)
89 dB (A) (DH18DBQL)
92 dB (A) (DH18DBDL)
91 dB (A) (DH18DBML)

Määramatus K: 3 dB (A).

Kasutage kuulmiskaitsevahendeid.

Vibratsiooni koguväärtused (kolmeteljelise vektori summa) määratult kooskõlas EN60745:

Vasarpuurimine betooni:

Vibratsiooniemissiooni väärtus **a_h, HD** = 17,5 m/s² (DH18DBL)

19,0 m/s² (DH18DBQL)
14,5 m/s² (DH18DBDL)
14,5 m/s² (DH18DBML)

Määramatus K = 1,5 m/s²

Ekvivalentne väärtus meiseldamisel:

Vibratsiooni emissiooni väärtus **a_h, Cheq** =

8,6 m/s² (DH18DBL)
12,3 m/s² (DH18DBQL)

Määramatus K = 1,5 m/s²

Avaldatud vibratsiooni summaarne väärtus on mõõdetud kooskõlas standardse katsetusmeetodiga ja seda võib kasutada ühe seadme võrdlemiseks teisega.





Seda võib kasutada ka mürataseme esmaseks hindamiseks.

HOIATUS

- Vibratsioonitase võib elektritööriista tegeliku kasutamise ajal erineda avaldatud summaarsest väärtusest olenevalt tööriista kasutamise viisidest.
- Tuvastage kasutaja kaitsmiseks piisavad ohutusabinõud, mis põhinevad hinnangulisel müratasemel tegelikus tööolukorras (võttes arvesse töötsükli kõik osad nagu korrad, mil seade lülitatakse välja ja mil seade töötab tühikäigul, lisaks tööajale).

MÄRKUS

HiKOKI uurimis- ja arendusprogrammi jätkumise tõttu võivad siin esitatud tehnilised andmed ette teatamata muutuda.

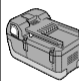





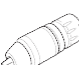
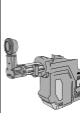
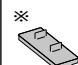
	DH18DBL	DH18DBQL	DH18DBDL*1	DH18DBML*2
V	18 V			
n ₀	0 – 1050 min ⁻¹			
B _{pm}	0 – 3950 min ⁻¹			
φ maks. 	26 mm		20 mm	
φ maks. 	13 mm		–	
φ maks. 	27 mm		–	
	3,7 kg	4,0 kg	5,5 kg	5,8 kg

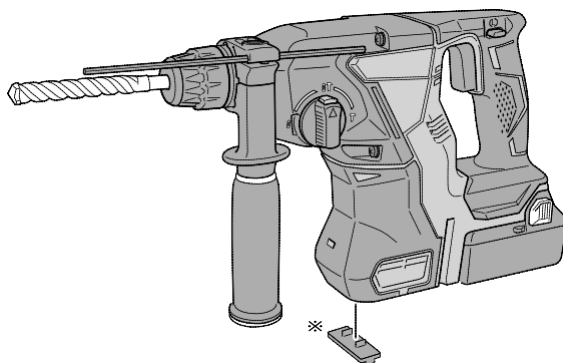
*1 Andmed kehtivad paigaldatud tolmuärastusüksuse korral.

Mahavõetud tolmuärastusüksusega kasutamisel kehtivad samad andmed kui DH18DBL korral.

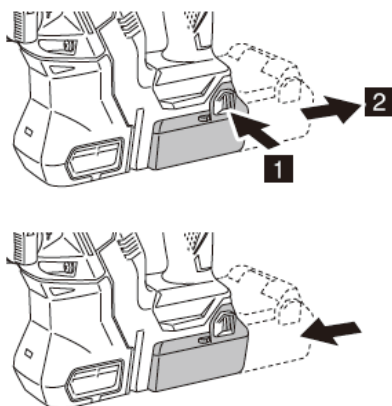
*2 Andmed kehtivad paigaldatud tolmuärastusüksuse korral.

Mahavõetud tolmuärastusüksusega kasutamisel kehtivad samad andmed kui DH18DBQL korral.

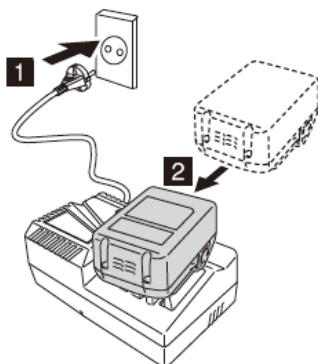
									
DH18DBL	2	1	1	1	1	1	–	–	1
(NN)	–	–	–	1	1	–	–	–	1
DH18DBQL	2	1	1	1	1	1	1	–	1
(NN)	–	–	–	1	1	–	1	–	1
DH18DBDL	2	1	1	1	1	1	–	1	1
DH18DBML	2	1	1	1	1	1	1	1	1
(NN)	–	–	–	1	1	–	1	1	1



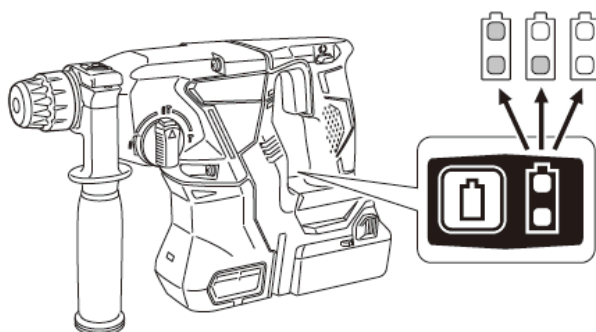
1



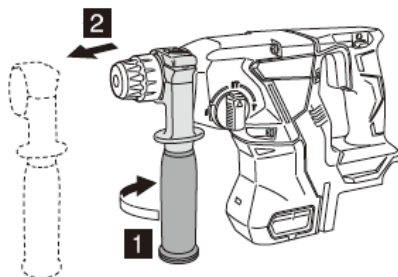
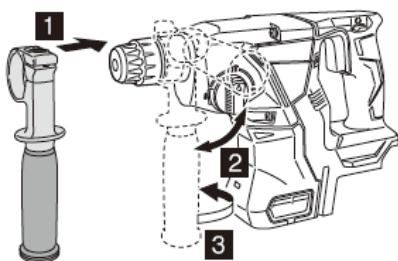
2

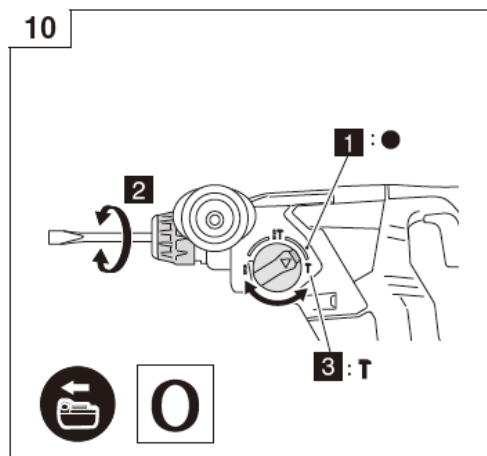
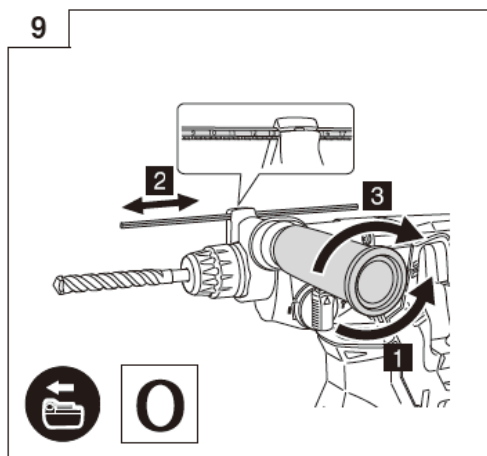
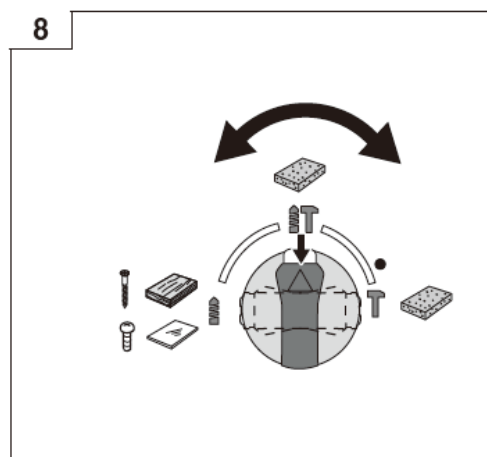
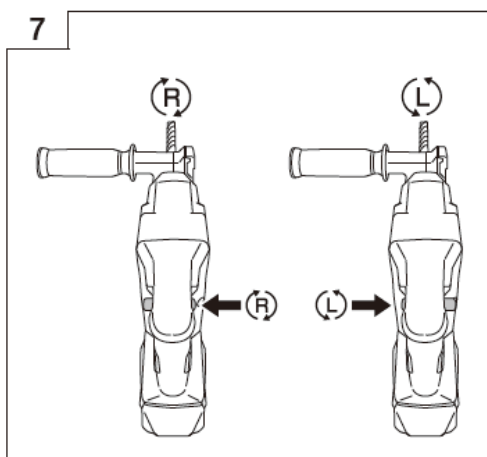
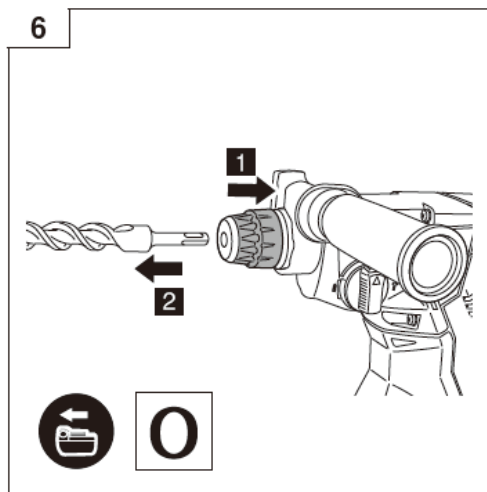
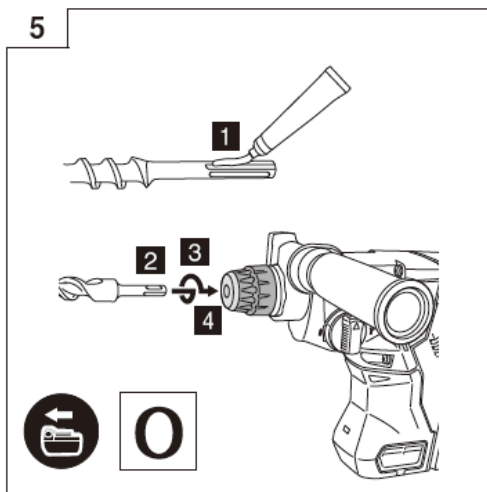


3

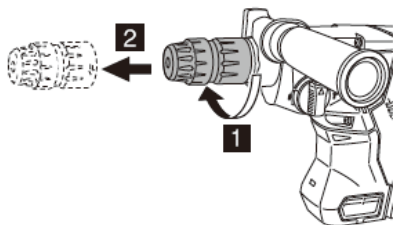


4



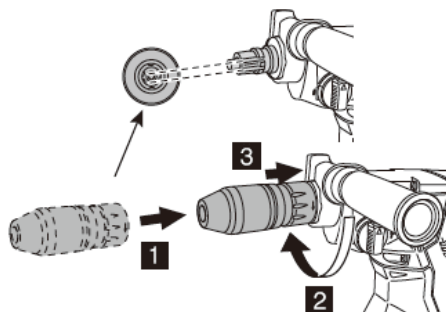


11



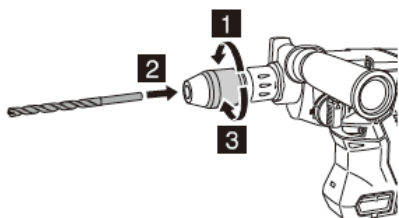
0

12



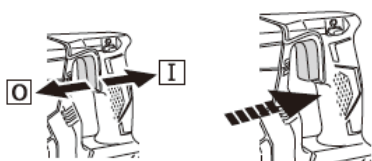
0

13



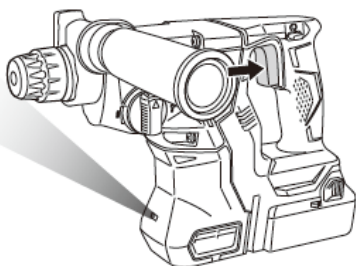
0

14

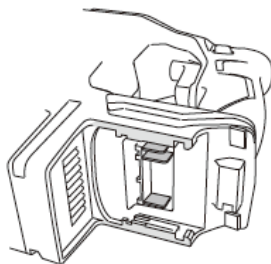
no 1050 min⁻¹

0

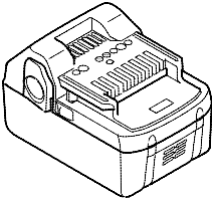
15



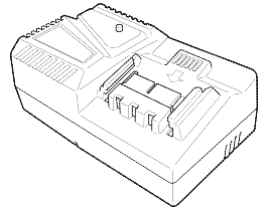
16



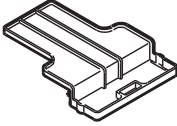
0



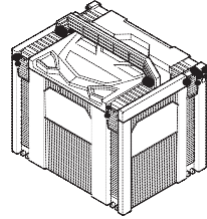
18 V (Li-ion)



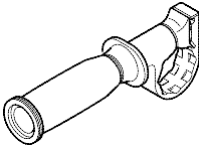
UC18YFSL (14,4 V – 18 V)



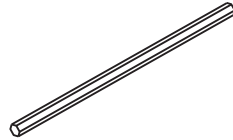
329897



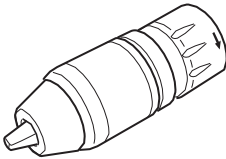
337528
(DH18DBL, DH18DBQL)



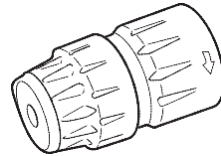
335273



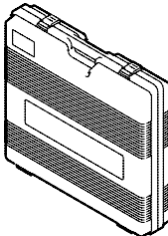
303709



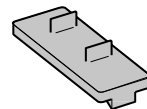
370305



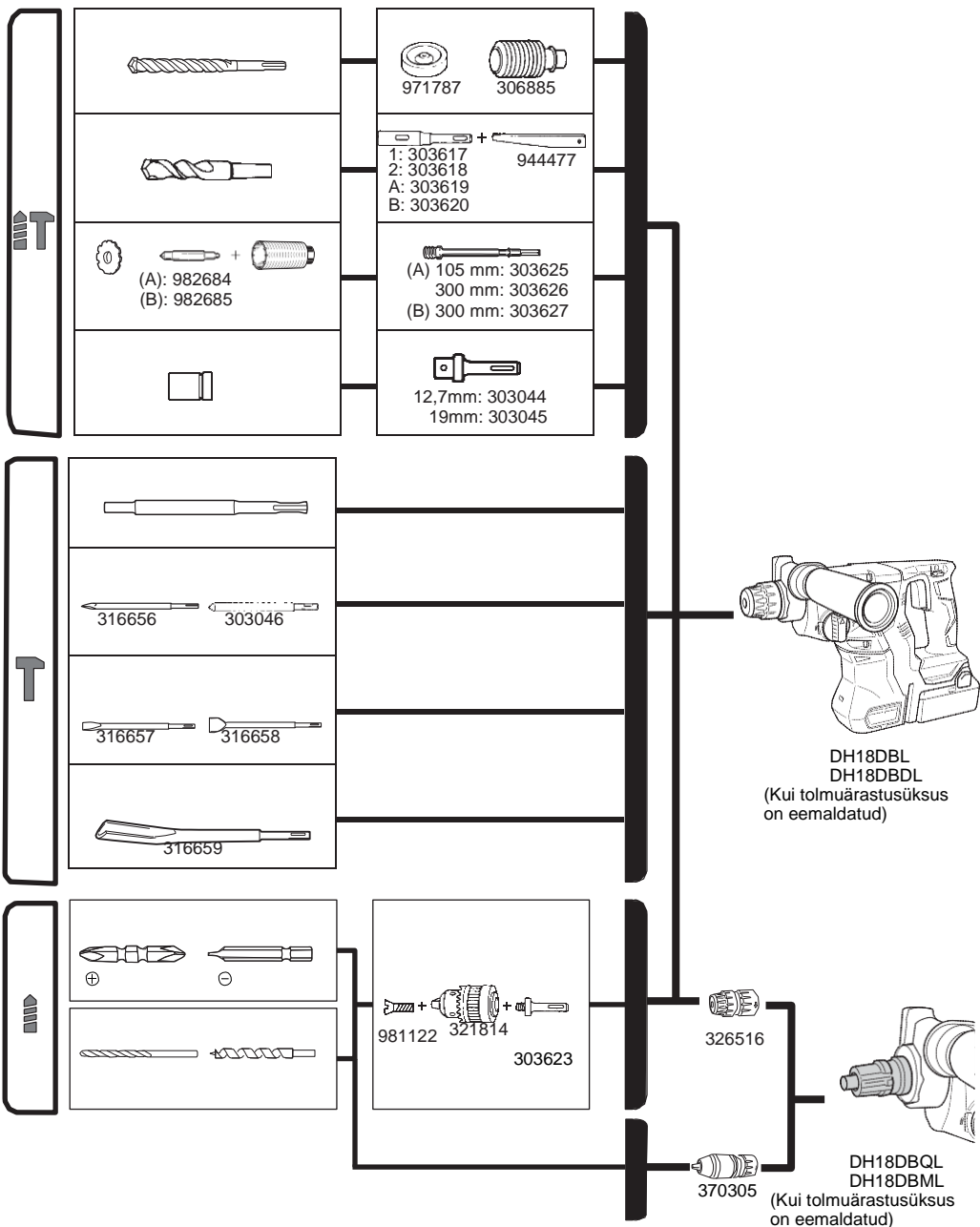
326516



370333
(DH18BBDL, DH18DBML)



371715



GARANTIITALONG

- 1 Mudeli number
- 2 Seerianumber
- 3 Ostukuupäev
- 4 Kliendi nimi ja aadress
- 5 Müügiesinduse nimi ja aadress
(Palume kinnitada müügiesinduse nimi ja aadress pitsatiga)

EÜ VASTAVUSDEKLARATSIOON

Kinnitame oma ainuvastutusel, et akupuurvasar, mis on tuvastatud tüübi ja kindla tuvastuskoodiga *1), vastab direktiivide *2) ning standardite *3) kõigile asjaomastele nõuetele. Tehniline fail on osas *4) – vt. allpool.

Tehnilise faili koostamise õigus on Euroopa standardite juhil Euroopa esinduses.

See deklaratsioon kehtib CE-märgiga tähistatud toodete korral.

- *1) DH18DBL C352697S
DH18DBQL C352704S
- *2) 2006/42/EC, 2014/30/EU, 2014/35/EU, 2011/65/EU
- *3) EN60745-1:2009+A11:2010
EN60745-2-6:2010
EN60335-1:2012+A11:2014
EN60335-2-29:2004+A2:2010
EN55014-1:2006+A1:2009+A2:2011
EN55014-2:1997+A1:2001+A2:2008

*4) **Esindus Euroopas**
Hikoki Power Tools Deutschland GmbH
Siemensring 34, 47877 Willich, Saksamaa

Peakontor Jaapanis
Koki Holdings Co., Ltd.
Shinagawa Intercity Tower A, 15-1, Konan 2-chome,
Minato-ku, Tokyo, Jaapan

29. 6. 2018
Naoto Yamashiro
Euroopa standardite juht

29. 6. 2018



A. Nakagawa
A. Nakagawa

Juhtivametrik