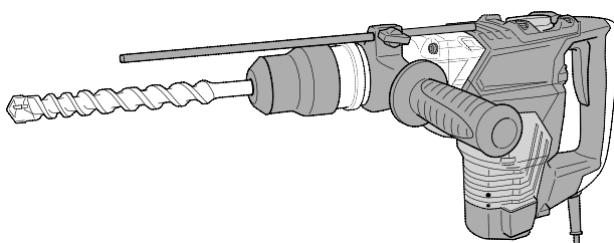


HIKOKI

DH 40MC

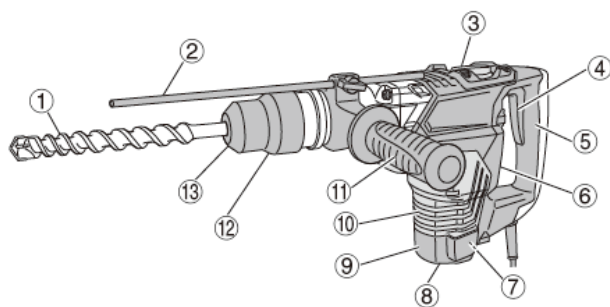


EE

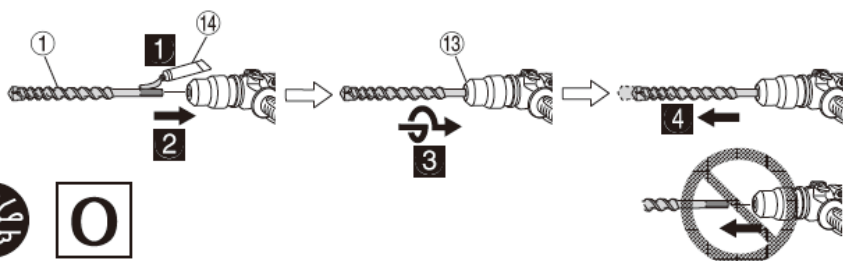
Kasutusjuhend



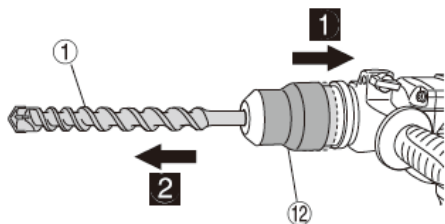
1



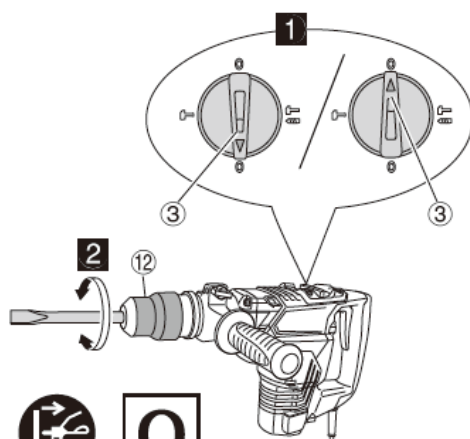
2



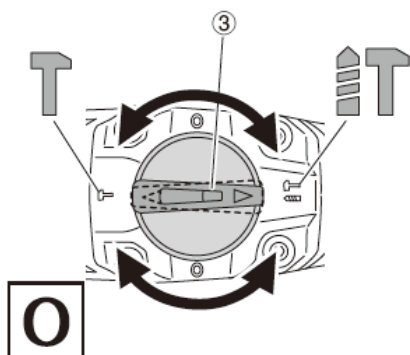
3



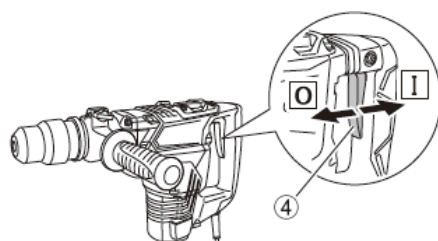
4



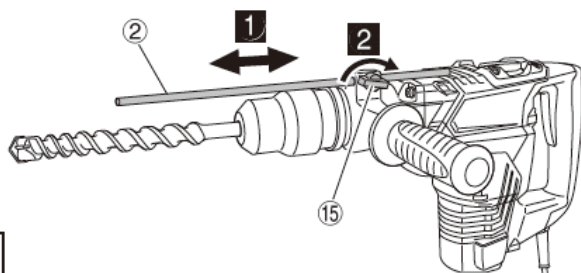
5



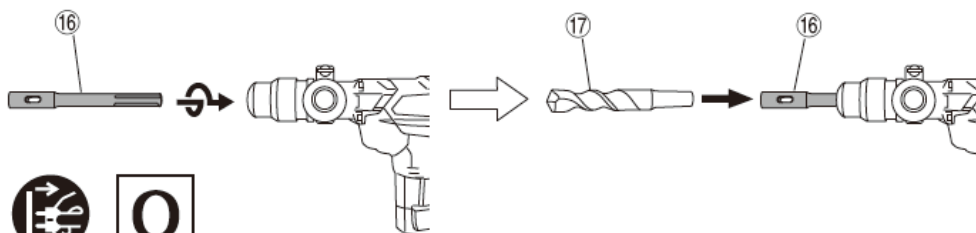
6



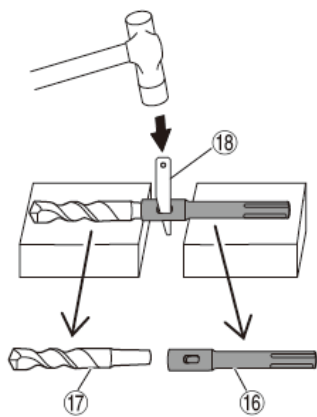
7



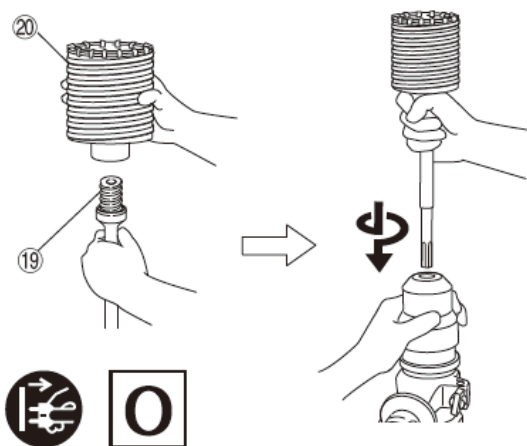
8



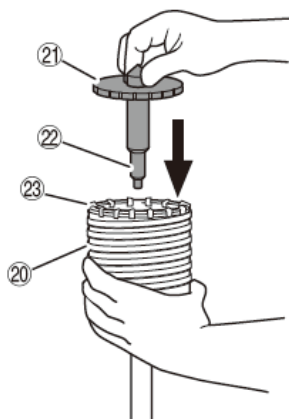
9



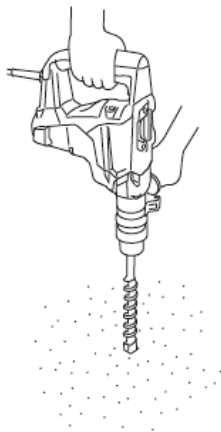
10

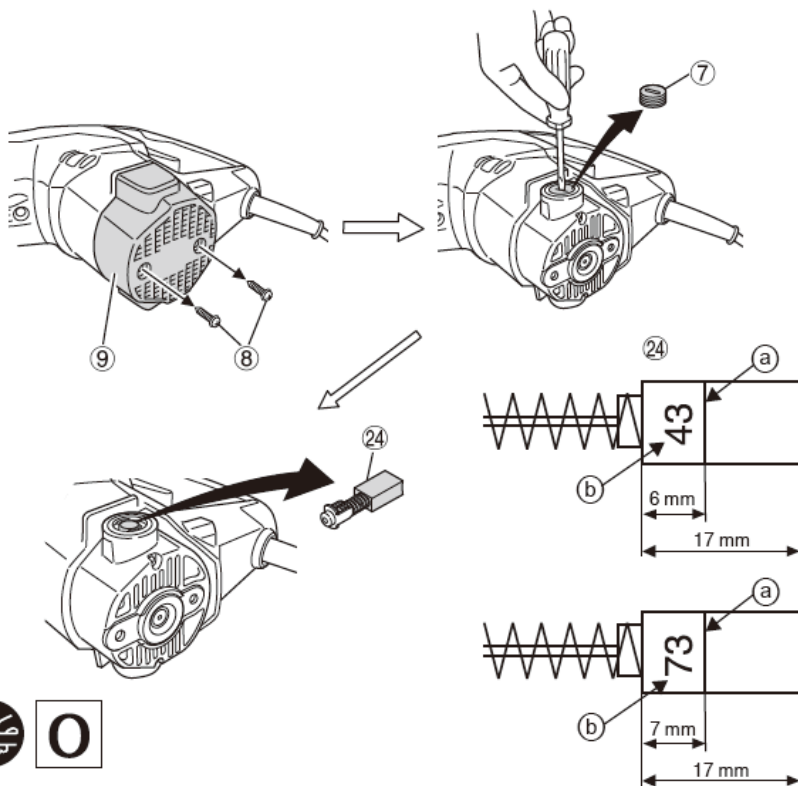





11

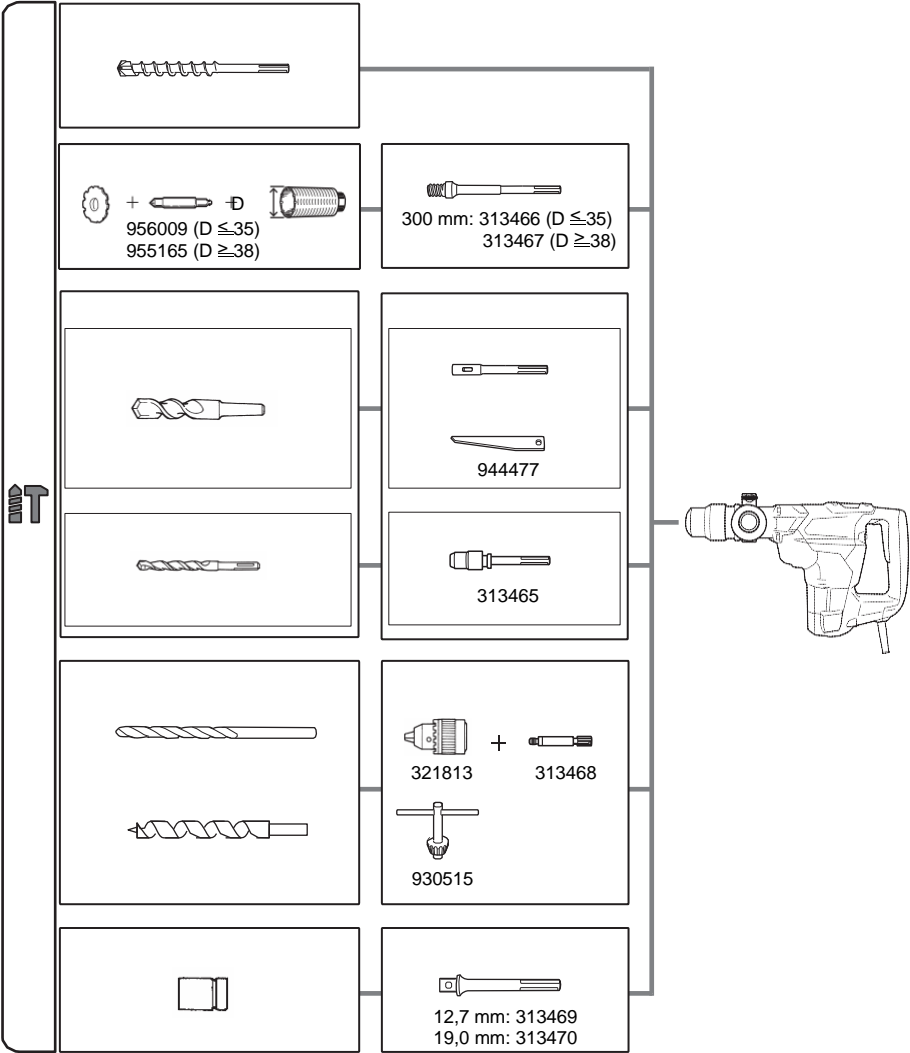


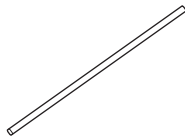
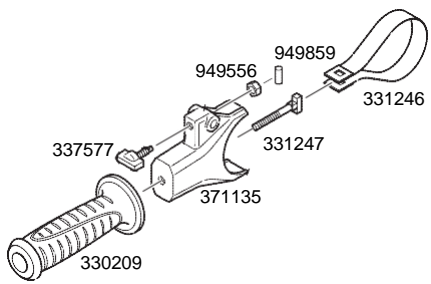
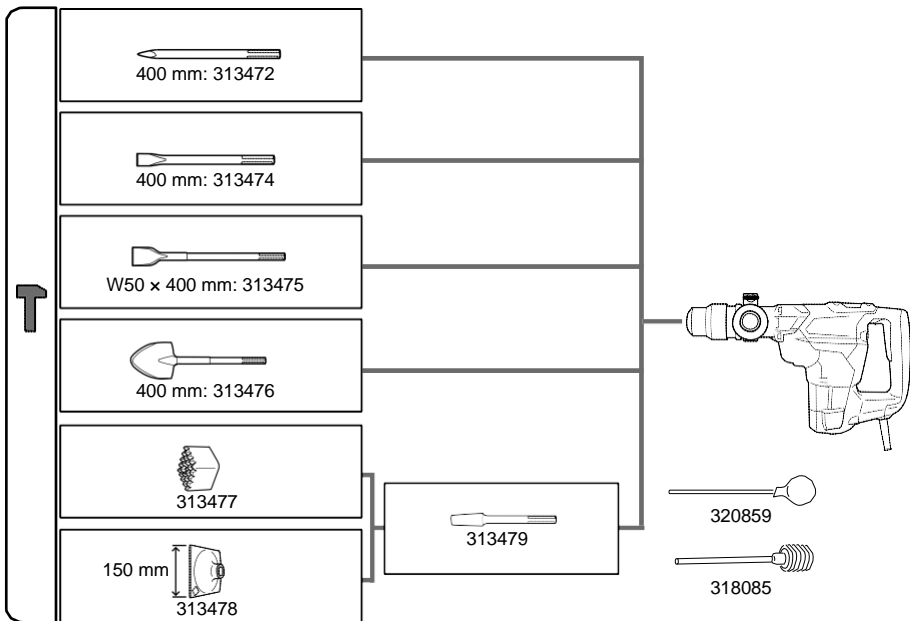
12



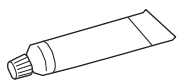


V	(110V, 120V, 127V, 220V, 230V, 240V)
P	1100W \sim
n_0	620 min ⁻¹
Bpm	2800 min ⁻¹
 φ maks.	40 mm
 φ maks.	105 mm
 kg	7,1 kg

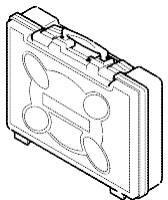




971786



30 g: 981840



371122

ÜLDISED ELEKTRITÖÖRIISTADE OHUTUSJUHISED

⚠ HOIATUS

Lugege läbi kõik ohutusega seotud hoiatused ja juhised. Hoiatuste ja juhiste eiramine võib lõppeda elektrilöögi, tulekahju ning/või tõsise vigastusega.

Hoidke kõik hoiatused ja juhised tulevikus ülevaatamiseks alles.

Hoiatustes tähistab mõiste „elektritööriist“ vooluvõrgutoitega (juhtmega) tööriista või akutoitega (juhtmata) tööriista.

1) Tööala ohutus

- Tööala peab olema puhas ja hästi valgustatud.**
Asju täiskuhjatud või pimedad alad soodustavad õnnetusi.
- Ärge kasutage elektritööriistu plahvatusohtlikus keskkonnas, näiteks tuleohtlike vedelike, gaaside või tolmu läheduses.**
Elektritööriistad tekitavad sädemeid, mis võivad süüdata tolmu või auru.
- Hoidke lapsed ja kõrvalised isikud elektritööriistaga töötamise ajal eemal.**
Kui miski teie tähelepanu kõrvale juhib, võib olukord kontrolli alt väljuda.

2) Elektriohutus

- Elektritööriista pistik peab sobima pistikupesaga. Pistiku mis tahes ümberehitused on keelatud. Ärge kasutage adapterpistikuid koos maandatud elektritööriistadega.**
Ümberehitamata pistikud ja sobivad pistikupesad vähendavad elektrilöögi ohtu.
- Vältige keha kokkupuudet maandatud pindadega nagu torud, radiaatorid, pliidid ja külmikud.**
Kui teie keha on maauhenduses, suureneb elektrilöögi oht.
- Elektritööriistad ei tohi sattuda vihma kätte ega märga keskkonda.**
Elektritööriista sattunud vesi tõstab elektrilöögi saamise ohtu.
- Ärge kahjustage toitejuhet. Ärge kunagi kasutage juhet elektritööriista kandmiseks, vedamiseks või toitepistikku pesast väljatõmbamiseks. Hoidke juhe eemal kuumusest, õlist, teravatest nurkadest ja liikuvatest osadest.**
Kahjustatud või sassis juhtmed tõstavad elektrilöögi saamise ohtu.
- Kui töotate elektritööriistaga välistingimustes, kasutage sellist pikendusjuhet, mis sobib väljas kasutamiseks.**
Välistingimustesse sobiva pikendusjuhtme kasutamine vähendab elektrilöögi saamise ohtu.
- Kui elektritööriistaga niiskes kohas töötamine on paratamatu, kasutage rikkevoolukaitsega (RCD) kaitsud toidet.**
Rikkevoolukaitse kasutamine vähendab elektrilöögi ohtu.

3) Isiklik ohutus

- Olge valvas, jälgige pidevalt, mida teete, ja kasutage elektritööriistaga töötades tervet mõistust. Ärge kasutage elektritööriista väsinult või narkootilisi aineid, alkoholi või ravimeid tarvitanult.**
Elektritööriistaga töötamisel võib tähelepanu hetkeline hajumine lõppeda tõsise vigastusega.
- Kasutage isikukaitsevahendeid. Kasutage alati kaitseprille.**
Kaitsevahendid nagu oludesse sobiv tolumask, libisemiskindlad turvajalatsid, kiiver või kõrvaklapid kaitsivad võimaliku tervisekahju eest.
- Vältige juhukäivitust. Enne tööriista vooluvõrku ja/või akukomplektiga ühendamisest, ülestõstmist või kandmist veenduge selles, et lüliti on väljalülitatud asendis.**

Tööriista kandmine sõrme lülilil hoides või elektritööriistade ühendamine vooluvõrku, kui lüliti on sisselülitatud asendis, lõpeb sageli õnnetult.

- Eemaldage reguleerimis- ja mutrivõtmed enne elektritööriista käivitamist.**
Mutrivõti või muu võti, mis on jäänud elektritööriista pööleva osa külge, võib vigastusi põhjustada.
- Vältige küünitamist. Hoidke kogu aeg jalad kindlalt maas ning säilitage tasakaal.**
See tagab parema kontrolli elektritööriista üle ootamatutes olukordades.
- Riietuge sobivalt. Ärge kandke avaraid rõivaid ega ehteid. Hoidke juuksed, riided ja kindad eemal liikuvatest osadest.**
Avarad riideesemed, ehted või pikad juuksed võivad liikuvate osade vahele takerduda.
- Ühendage tolmutpüüde- ja tolmutkogumisvahendid nende ühendamiseks vajalike rakiste olemasolul ning kasutage nimetatud vahendeid nõuetekohaselt.**
Tolmutkogumisvahendite kasutamine võib leevendada tolmutega seotud ohte.
- Elektritööriista kasutamine ja hooldus**
 - Ärge kasutage elektritööriista suhtes jõudu. Kasutage tööks sobilikku elektritööriista.**
Elektritööriist saab töoga paremini ja ohutumalt hakkama juhul, kui selle ettenähtud jõudlust ei ületata.
 - Ärge elektritööriista kasutage, kui seda ei saa lülitist sisse ja välja lülitada.**
Iga elektritööriist, mida lüliti abil juhtida ei saa, on ohtlik ja vajab remonti.
 - Ühendage pistik vooluvõrgu pistikupesast ja/või akukomplekt elektritööriista küljest lahti enne mis tahes reguleerimistoimingute sooritamist, tarvikute vahetamist või elektritööriistade hoiulepanekut.**
Taalised ennetavad ohutusmeetmed piiravad elektritööriista juhusliku käivitamise ohtu.
 - Pange elektritööriistad, mida ei kasutata, hoiule laste käeulatuses eemale ja ärge lubage kõrvalseisjatel, kes pole elektritööriista ning käesoleva juhendiga tutvunud, elektritööriistaga töötada.**
Vastava väljaõppeta kasutajate käes on elektritööriistad ohtlikud.
 - Hooldage elektritööriista. Kontrollige liikuvate osade õiget joondust ja kiilumise puudumist, osade korrasolekut ning muid asjaolusid, mis võivad mõjutada elektritööriista talitlust.**
Kahjustatud osad tuleb enne kasutamist parandada. Hooldamata elektritööriistad on põhjustanud arvukalt õnnetusi.
 - Hoidke löikeriistad teravad ja puhtad.**
Korralikult hooldatud, teravate lõikeservadega lõikeriistad ei kiilu nii lihtsalt kinni ja neid on lihtsam käsitseda.
 - Kasutage antud elektritööriista, lisatarvikuid, puuriterasid, kruviotsakuid jms. vastavalt käesolevale juhendile ning antud tüüpi elektritööriista jaoks ettenähtud viisil, võttes arvesse töötingimusi ja planeeritava töö iseärasusi.**
Elektritööriista kasutamine ettenähtust erinevatel eesmärkidel võib põhjustada ohtlikke olukordi.
- Hooldus**
 - Laske elektritööriista hooldada pädevad isikul, kes kasutab vaid originaalvaruosi.**
Sel juhul on tagatud elektritööriista ohutuse säilimine.

ETTEVAATUST

Hoidke lapsed ja pödurad elektritööriistadest eemal. Kui elektritööriist pole kasutusel, tuleks seda hoida lastele ja pöduratele kättesaamatus kohas.

PUURVASARA OHUTUSJUHISED

- Kasutage kuulmiskaitseid**
Kokkupuude müraga võib põhjustada kuulmiskadu.
- Kasutage abikäpeid (abikäpidemeid), kui need on tööriistaga kaasas.**
Kontrolli kaotamine tööriista üle võib põhjustada kehavigastusi.
- Hoidke elektritööriista isoleeritud haardepindadest tööde sooritamisel kohtades, kus tera võib sattuda peidetud juhtmele või tööriista toitejuhtmele.**
Pingestatud juhtmega kokkupuutesse sattunud kruvi võib pingestada elektritööriista metallosi, mille tagajärjel võib seadme kasutaja saada elektrilöögi.

TÄIENDAVAD OHUTUSJUHISED

- Veenduge selles, et kasutatav toiteallikas vastab toote andmeplaadil esitatud toitenõuetele.
- Kontrollige, kas toitelüliti on väljalülitatud (OFF) asendis.
Kui pistiku ühendamisel pistikupessa on toitelüliti sisselülitatud (ON) asendis, lülitub elektritööriist kohe sisse ja võib raske õnnetuse põhjustada.
- Kui töökoht asub toiteallikast kaugel, kasutage piisava ristlõike ja nimivõimsusega pikendusjuhet. Pikendusjuhe peaks olema nii lühike kui praktikas võimalik.
- Ärge puudutage tera kasutuse käigus või vahetult pärast seda. Tera läheb kasutuse käigus väga kuumaks ja võib tõsiseid põletusi tekitada.
- Enne seina, pörandi või lae lõhkumist, meiseldamist või puurimist veenduge hoolikalt selles, et neis puuduvad elektrijuhtmed ja torud.
- Hoidke alati kindlalt kinni elektritööriista põhikäepidemest ja küljekäpidemest. Vastasel juhul võib tekkiv tagasilöögiõud töö ebatäpseks ja isegi ohtlikuks muuta.
- Kandke tolmumaski.
Ärge hingake sisse puurimise või meiseldamise käigus tekkinud tolmu. Tolm võib olla ohtlik teie ja kõrvalviibijate tervisele.
- Tera kinnitamine
 - Õnnetuste ärahoidmiseks lülitage lüliti välja ja ühendage pistik pistikupesast lahti.
 - Tarvikute nagu piikmeislid, puuriterad jms. kasutamisel eelistage kindlasti meie ettevõtte poolt ettenähtud originaalosi.
 - Puhastage puuritera sabaosa. Määrige sabaosa määre või masinaõliga.
- Pöörlemiskiirust ei saa pöörlemiskiiruse valitsale vajutades muuta ajal, mil mootor pöörleb. Kiiruste muutmiseks lülitage seade esmalt välja.
- RCD
Soovitame kasutada alati rikkevoolukaitset nimirikkevooluga 30 mA või alla selle.





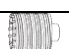

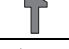

OSADE NIMED (joonis 1 – joonis 13)





1	Puuritera	13	Esikate
2	Seiskur	14	Määre
3	Valkuhoob	15	Tiibpolt
4	Päästikülüti	16	Koonussaba
5	Käepide	17	Puuritera
6	Andmeplaat	18	Splint
7	Harjakork (otsakatte sees)	19	Südamikpuuri saba
8	Kinnituskruvi (otsakatte all)	20	Südamikpuur
9	Otsakatte	21	Juhtplaat
10	Korpus	22	Keskthvt
11	Küljekäepide	23	Südamikpuuri ots
12	Haardemuhv	24	Süsahari

SÜMBOLID

HOIATUS

Järgnevalt kirjeldatakse seadmel kasutatavaid tingimärke. Veenduge enne seadme kasutamist selles, et olete nende tähendusest aru saanud.

	DH40MC: Puurvasar
	Vigastusohu vähendamiseks peab kasutaja lugema juhendit
	Ainult EL riikide jaoks Elektriseadmeid ei tohi utiliseerida koos olmejäätmetega! Vastavalt Euroopa direktiivile 2002/96/EÜ elektri- ja elektroonikaseadmete jäätmete kohta ning selle kohaldamisele kooskõlas liikmesriikide õigusega tuleb kasutusõlbrmatuks muutunud elektriseadmed eraldi kokku koguda ja keskkonnanõuetele vastavasse ringlussevõtu kohta toimetada.
V	Nimipinge Veenduge selles, et kasutatav toiteallikas vastab toote andmeplaadil esitatud toitenõuetele.
P	Sisendvõimsus
n_0	Koormuseta kiirus
Bpm	Löögisagedus täiskooomusel
Φ maks.	Puurimisläbimõõt, maks.
	Kaal (vastavalt menetlusele EPTA 01/2003)
	Puuritera
	Südamikpuur
	Tera asendi reguleerimine
T	Ainult vasardamine
	Puurimine ja vasardamine

	Sisselülitamine
	Väljalülitamine
	Ühendage pistik vooluvõrgu pistikupesast lahti
	Klassi II tüürist


STANDARDVARUSTUS

Lisaks põhiüksusele (1 tk.) sisaldab pakend leheküljel alpool loetletud lisavarustust.

- Plastkohver..... 1
- Küljekäepide..... 1
- Seiskur..... 1
- Vasara määre A 1

Standardvarustus võib muutuda eelneva teadaandeta.

RAKENDUSED

Puurimine ja vasardamine 

- Ankruraukude puurimine
- Aukude puurimine betooni

Ainult meiseldamine 

- Betooni purustamine, killustamine, soonimine ja tükeldamine (mõningad kasutusstarbed eeldavad lisavarustust)

SPETSIFIKATSIOONID

Masina tehnilised andmed on esitatud tabelis leheküljel 5.

MÄRKUS

HIKOKI uurimis- ja arendusprogrammi jätkumise tõttu võivad siin esitatud tehnilised andmed ette teatamata muutuda.

ETTEVALMISTUS JA KASUTAMINE

Toiming	Joonis	Lk
SDS-plus terade sisestamine	2	2
SDS-plus terade eemaldamine	3	2
Tera suuna muutmise	4	2
Töörežiimi valimine	5	3
Sisse- ja väljalülitamine	6	3
Seiskuri paigaldamine	7	3
Koonussaba adapteri kasutamine	8	3
Koonussaba adapteri eemaldamine	9	4
Südamikpuuri paigaldamine	10	4
Juhtplaadi ja keskthvti paigaldamine	11	4
Süsiharjade vahetamine	13	5
Lisavarustuse valimine*	–	6, 7

* Üksikasjaliku teabe saamiseks erinevate terade kohta pöörduge HIKOKI volitatud teeninduskeskuse poole.

Kasutage puurvasaraga töötamisel ära selle kaalu. Seade ei hakka paremini tööle, kui seda jõuga tööpinna vastu vajutatakse või surutakse.

Hoidke puurvasarat jõuga, millest piisab tagasilöögi summutamiseks.

ETTEVAATUST

Pikaajalise kasutamise järel läheb silinderkest kuumaks. Olge ettevaatlik ja ärge oma käsi selle vastu põletage.

Soojendamine (joonis 12)

Selle seadme määrdesüsteem võib külmas kliimas soojendamist vajada.

Asetage tera ots betooni vastu, lülitage lüliti sisse ja viige läbi soojendamine. Veenduge selles, et lõõgimüra on kuulda, ja alustage seadme kasutamist.

ETTEVAATUST

Soojendamise käigus hoidke küljekäepidest ja põhikorpust kindlalt mõlema käega kinni, et haare oleks turvaline. Jälgige, et seade puuritera kinnikiilumisel teie keha ei väänaks.

MÄÄRDE VAHETAMINE

Puurvasar on täielikult õhukindla konstruktsiooniga, kaitseks tolmu eest ja määrdeaine lekete vältimiseks.

Seetõttu on võimalik puurvasara pikaajaline kasutamine ilma määrimiseta. Määrde vahetamiseks toimige järgnevalt.

Määrde vahetusvälp

Ostmise järel vahetage määret iga kord pärast seda, kui seadet on 6 kuud kasutatud. Pöörduge määrde vahetamiseks lähima volitatud teeninduskeskuse poole.

HOOLDUS JA ÜLEVAATUS

1. Terade ülevaatus

Kuivõrd nüri tera kasutamine langetab jõudlust ja võib põhjustada mootori tõrkeid, teritage või vahetage tera välja niipea, kui kulumist märgata on.

2. Kinnituskruidide ülevaatamine

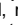
Vaadake kõik kinnituskruidid regulaarselt üle ja veenduge nende pingulolekus. Kui mõni kruvidest ei ole pingul, pingutage see viivitamatult. Vastasel juhul võib tekkida tõsine oht.


3. Mootori hooldamine

Mootoriüksuse mähis on elektritööriista tõeline „süda“.

Olge plisavalt hoolikas mähise kahjustamise ja/või õli või veega märgumise ärahoidmiseks.

4. Süsiharjade ülevaatus (joonis 13)

Mootoris on kasutusel süsiharjad, mis kujutavad endast kuluosi. Kui nende kulumine saavutab või on saavutamata „kulumispiiri“ , tekitab probleemid mootoriga.

Kui paigaldatud on automaatsseiskamisega süsihari, seiskub mootor automaatselt. Niisugusel juhul vahetage mõlemad süsiharjad välja uute vastu, millel on samad süsiharjanumbrid  vastavalt **joonisel 13** näidatule. Lisaks kandke alati hoolt süsiharjade puhtuse eest ja veenduge selles, et nad vabalt harjahoidikutesse libisevad.

5. Süsiharjade vahetamine (joonis 13)

Keerake lahti kaks kinnituskrui ja eemaldage otsakate. Eemaldage harjakorgid ja süsiharjad. Süsiharjade vahetamise järel ärge unustage harjakorke korralikult pingutada ja otsakatet uuesti paigaldada.

6. Toitejuhtme vahetamine

Kui nõutav on toitejuhtme vahetamine, pöörduge ohutuse tagamiseks tootja või tootja volitatud esindaja poole.

ETTEVAATUST

Elektritööriista kasutamisel ja hooldamisel pidage kinni asukohariigis kehtivatest ohutusmäärustest ning standarditest.

GARANTII

Me anname HiKOKI elektritööriistadele garantii, mis vastab seadustes/asukohariigi õigusaktides sätestatud. Garantii ei kata defekte või kahjustusi, mis on põhjustatud väärkasutusest, kuritarvitustest või normaalsest kulumisest ja amortisatsioonist. Kaebuste korral palume saata elektritööriist lahtivõtmata kujul koos selle juhendi lõpus toodud GARANTIITALONGIGA HiKOKI volitatud teeninduskeskusesse.

MÄRKUS

HiKOKI uurimis- ja arendusprogrammi jätkumise tõttu võivad siin esitatud tehnilised andmed ette teatamata muutuda.

TÄHTIS

Pistiku õige ühendamine

Toitejuhtme soonte värvikood vastab alltoodule:

Sinine = null

Pruun = faas

Kuivõrd soonte värvid selle tööriista toitejuhtmes ei pruugi vastata värvilistele märgistele, mis tuvastavad klemmid teie pistikus, toimige järgnevalt:

Ühendage sinist värvi soon klemmiga, mis on tähistatud tähega N või musta värvi. Ühendage pruuni värvi soon klemmiga, mis on tähistatud tähega L või punast värvi.

Kumbagi soont ei tohi ühendada maandusklemmiga.

MÄRKUS:

See nõue esitatakse kooskõlas BRITI STANDARDIGA 2769: 1984.

Seetõttu ei pruugi koodtähed ja koodvärvid kehtida muudel turgudel peale Suurbritannia.

Teave õhumüra ja vibratsiooni kohta

Mõõdetud väärtused määrati kindlaks kooskõlas EN60745 ja avaldati kooskõlas ISO 4871.

Mõõdetud A-sagedusarakteristiku alusel korrigeeritud helitugevuse tase: 106 dB (A)

Mõõdetud A-sagedusarakteristiku alusel korrigeeritud helirõhu tase: 95 dB (A)

Määramatus K: 3 dB (A).

Kasutage kuulmiskaitsevahendeid.

Vibratsiooni koguväärtused (kolmeteljelise vektori summa) määratud kooskõlas EN60745:

Vasarpuurimine betooni:

Vibratsiooni emissiooni väärtus **a_h, HD** = 16,5 m/s²

Määramatus K = 1,5 m/s²

Ekvivalentne väärtus meiseldamisel:

Vibratsiooni emissiooni väärtus **a_h, Cheq** = 13,3 m/s²

Määramatus K = 1,5 m/s²

Avaldatud vibratsiooni summaarne väärtus on mõõdetud kooskõlas standardse katsetusmeetodiga ja seda võib kasutada ühe seadme võrdlemiseks teisega.

Seda võib kasutada ka mürataseme esmaseks hindamiseks.

HOIATUS

- Vibratsioonitase võib elektritööriista tegeliku kasutamise ajal erineda avaldatud summaarsest väärtusest olenevalt tööriista kasutamise viisidest.
- Tuvastage kasutaja kaitsmiseks piisavad ohutusabinõud, mis põhinevad hinnangulisel müratasemel tegelikus tööolukorras (võttes arvesse töotsükli kõik osad nagu korrad, mil seade lülitatakse välja ja mil seade töötab tühikäigul, lisaks tööajale).

EÜ VASTAVUSDEKLARATSIOON

Kinnitame oma ainuvastutusel, et puurvasar, mis on tuvastatud tüübi ja kindla tuvastuskoodiga *1), vastab direktiivide *2) ning standardite *3) kõigile asjaomastele nõuetele. Tehniline fail on osas *4) – vt. allpool.

Tehnilise faili koostamise õigus on Euroopa standardite juhil Euroopa esinduses.
See deklaratsioon kehtib CE-märgiga tähistatud toodete korral.

*1) DH40MC C354330S

*2) 2006/42/EC, 2014/30/EU, 2011/65/EU

*3) EN60745-1:2009+A11:2010

EN60745-2-6:2010

EN55014-1:2006+A1:2009+A2:2011

EN55014-2:1997+A1:2001+A2:2008

EN61000-3-2:2014

EN61000-3-3:2013

*4) **Esindus Euroopas**
Hikoki Power Tools Deutschland GmbH
Siemensring 34, 47877 Willich, Saksamaa

Peakontor Jaapanis

Koki Holdings Co., Ltd.

Shinagawa Intercity Tower A, 15-1, Konan 2-chome,
Minato-ku, Tokyo, Jaapan

29. 6. 2018

Naoto Yamashiro
Euroopa standardite juht

29. 6. 2018



A. Nakagawa

A. Nakagawa
Juhtivametnik