

TBM[®]

TB1201
TB1202
TB1203
TB1204

SIIRDEVANKER KETIGA

Kasutusjuhend
Originaaljuhendi tõlge



Enne seadme kasutamist lugege kasutusjuhend hoolikalt läbi ja järgige kõiki antud juhiseid. Hoidke kasutusjuhend edaspidiseks kasutamiseks alles.

Isojoen Konehalli Oy, Keskustie 26, 61850 Kauhajoki As, Finland
Tel. +358 (0)20 1323 232 • Fax +358 (0)20 1323 388 • tuotepalaute@ikh.fi • www.ikh.fi

OHUTUSJUHISED

LUGEGE JUHISED HOOLIKALT LÄBI NING PÕÖRAKE TÄHELEPANU NÄPUNÄIDETELE JA HOIATUSTELE. KASUTAGE SEADET KORREKTSelt JA HOOLIKALT SELLEKS ETTENÄHTUD EESMÄRGIL. JUHISTE EIRAMINE VÕIB PÕHJUSTADA VARALIST KAHJU JAVÕI TÕSISEID VIGASTUSI. HOIDKE KASUTUSJUHEND TULEVIKUS KASUTAMISEKS ALLES.

Seda seadet võivad kasutada vähemalt 8-aastased lapsed ning isikud, kellel on füüsilised, sensorilised või vähenenud vaimsed võimed või kellel puudub kogemus ja teadmised, juhul, kui neile on antud piisavat juhendamist või järelvalvet seadme ohutu kasutamise kohta ja nad mõistavad sellega seotud ohte. Lapsed ei tohi seadmega mängida. Puhastamist ja seadme hooldust ei tohi lapsed teha ilma järelvalveta.

HOIA TÖÖALA PUHAS.

Segamini olevad tööalad ja tööpingid soodustavad õnnetusi.

LADUSTA SEADET KORREKTSelt.

Kui seadet ei kasutata, tuleb seda hoida kuivas ja kõrgel või lukustatud kohas, mis pole lastele kättesaadav.

ÄRA SUNNI SEADET TÖÖTAMA ÜLE ETTENÄHTUD VÕIMSUSE.

Seade töötab paremini ja ohutumalt, kui seda kasutatakse selleks ettenähtud võimsusel.

KASUTA ÕIGET SEADET.

Ära sunni väikseid tööriistu või tarvikuid tegema raske tööriista tööd. Ära kasuta tööriistu otstarbel, milleks need pole mõeldud.

HOIA KAITSED JA TURVASEADMED ÕIGEL KOHAL JA HEAS TÖÖKORRAS.

Ära kasuta seadet ilma kaitsete või turvaseadmeteta, kui need on olemas.

ÄRA PÜÜA ULATUDA LIIGA KAUGELE.

Seistes säilita alati kindel asend ja tasakaal.

HOIA TÖÖRIISTU JA SEADMEID HÄSTI.

Hoia tööriistad puhtad ja heas seisukorras tagamaks parem ja ohutum kasutamine. Järgi määrimis- ja tarvikute vahetamise juhiseid.

OLE ALATI VALVAS JA JÄLGI, MIDA SA TEED.

Kasuta seadme kasutamisel tervet mõistust. Ära kasuta seadet, kui oled väsinud, haige või alkoholi, narkootikumide, ravimite või muude ainete mõju all, mis võivad mõjutada sinu reaktsioonivõimet.

KONTROLLI SEADET KAHJUSTUSTE SUHTES.

Kui märkad seadmes, selle kaitsetes või muudes osades kahjustusi, ära kasuta seda enne, kui see on volitatud hoolduskeskuses parandatud. Kontrolli liikuvate osade joondust, liikuvate osade vabalt liikumist, osade terviklikkust, kinnitust ja muid tingimusi, mis võivad mõjutada seadme tööd. Kahjustatud osad tuleks nõuetekohaselt parandada või asendada volitatud hoolduskeskuses, kui juhendis pole teisiti märgitud.

KASUTA AINULT ORIGINAALVARUOSASID JA TARVIKUID.

Mis tahes muude varuosade või tarvikute kasutamine peale originaalosaade võib põhjustada vigastuste ohtu.

PARANDUSI VÕIVAD TEHA AINULT VOLITATUD HOOLDUSKESKUSED KASUTADES AINULT ORIGINAALVARUOSASID, VASTASEL JUHUL VÕIB SEE KASUTAJALE PÕHJUSTADA TÕSIST OHTU.

SPETSIIFILISED OHUTUSJUHISED

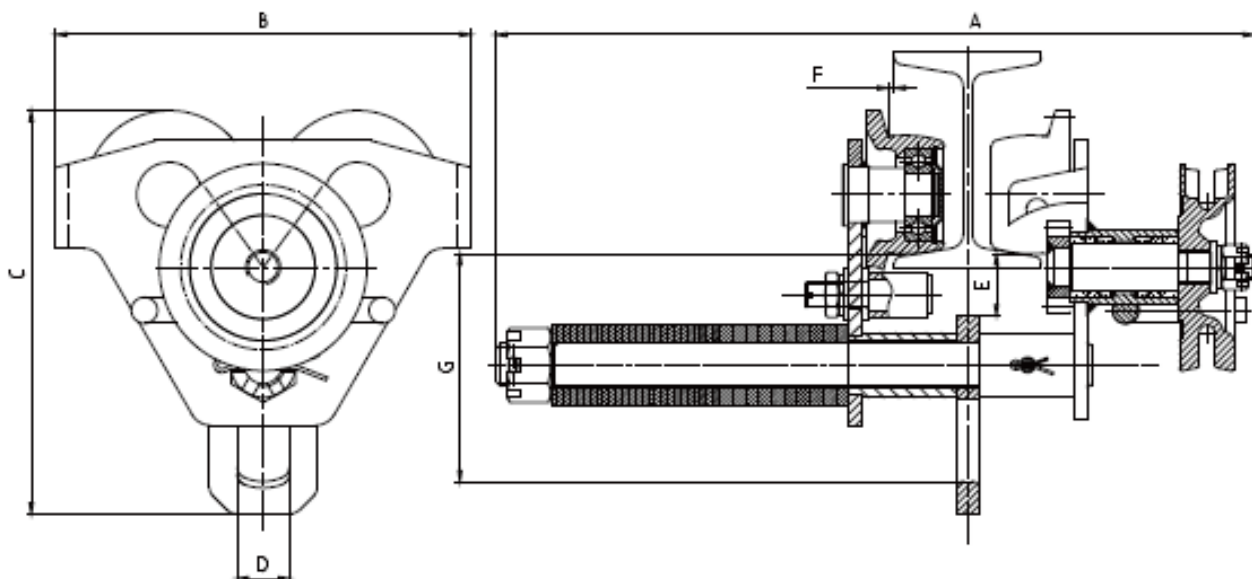
- Ära kunagi ületa siirdevankri maksimaalset kandevõimet. Kinnita ainult elemente, mille nimikoormus on võrdne siirdevankri kandevõimega või sellest väiksem.
- Enne siirdevankri kokkupanekut peab operaator kontrollima, kas siirdevankril on kulumist või kahjustusi.
- Ära kunagi kasuta siirdevankrit, mille kontrollimise käigus ilmneb kahjustusi.
- Kasuta siirdevankrit ainult siis, kui koorem on keskendatud siirdevankri alla. Välti "külgtõmbamist".
- Veendu, et kõik inimesed on koorma liikumisteest eemal. Ära tõsta koormat inimeste kohal.
- Välti siirdevankriga kokkupõrkeid.
- Enne siirdevankri kasutamist veendu, et peatustihvtid on paigaldatud mõlema tala otsa.
- Veendu, et tala, millele siirdevanker paigaldatakse, on piisava kandevõimega ja õigesti paigaldatud.
- Ära kunagi ühenda ketti poltide abil kettalülide vahele.
- Ära kõiguta riputatud koormat.
- Ära modifitseeri siirdevankrit.

HOIATUS! Selles kasutusjuhendis antud hoiatused ja juhised ei saa katta kõiki võimalikke tingimusi ja olukordi, mis võivad tööplatsil esineda. Operaator peab mõistma, et terve mõistus ja ettevaatlikkus on tegurid, mida ei saa ühegi toote sisse ehitada, vaid need peavad olema operaatori poolt rakendatud.

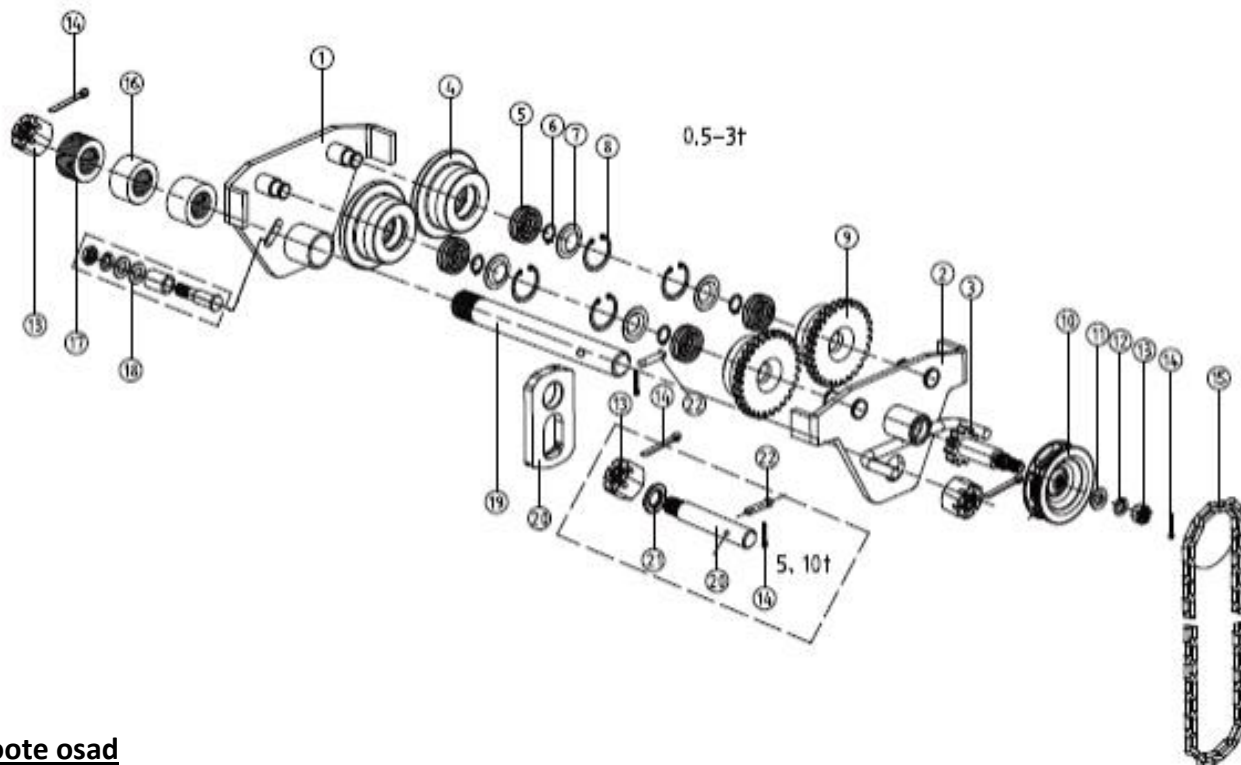
TEHNILISED ANDMED

		TB1201	TB1202	TB1203	TB1204
Maksimaalne tõstevõime (t)		0.5	1	2	3
Tõstekoormus (t)		0.625	1.25	2.5	375
Tala laius (mm)		68-203	68-203	88-203	110-203
Mõõdud (mm)	A	336.5	356.5	369	388
	B	212	248	293	350
	C	184	223.5	267.5	322
	D	22	28	34	42
	E	29.5	30	30	34.5
	F	≈3	≈3	≈3	≈3
	G	102.5	123	147	173.5
Minimaalne raadiuse kõver (m)		0.6	0.8	1	1.4
Kaal (kg)		9.4	13.9	20.7	33.3

Mõõdud



TOOTE KIRJELDUS



Toote osad

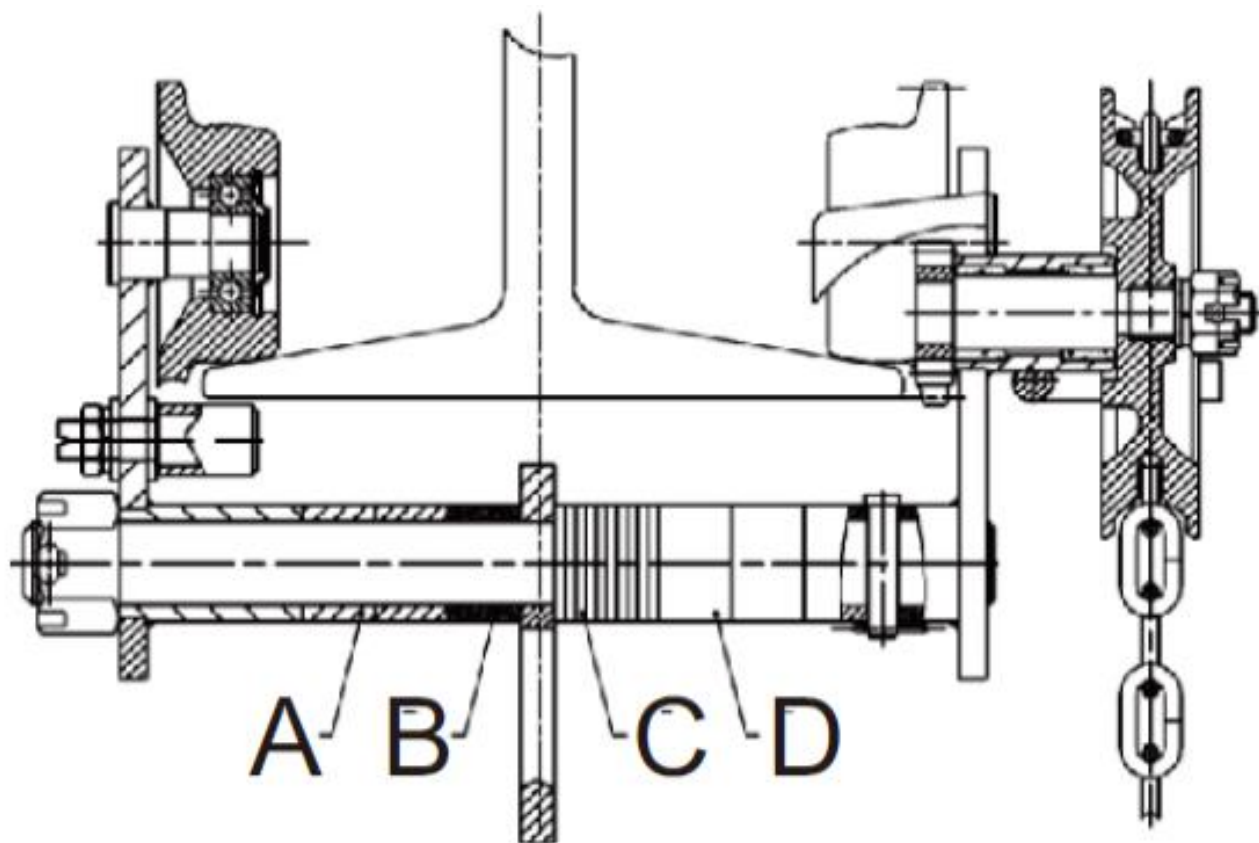
Nr.	Osa	Nr.	Osa	Nr.	Osa
1	Käitav plaat	9	Käitmisratas	17	Muhv
2	Ajamplaat	10	Keti hammasratas	18	Kukkumise kaitse seade
3	Väntvõll	11	Lame seib	19	Telg
4	Käitav ratas	12	Vedruseib	20	Riputusplaat
5	Laager	13	Kuuskant mutter	21	Astmega seib
6	Klambritihend	14	Lõiguga tihvt	22	Poldi-tapp
7	Laagri kork	15	Kett		
8	Klamber	16	Muhv		

ENNE KASUTUST

Paigaldamine

1. Mõõtke tala ääriku tegelik laius.
2. Asetage riputusplaat telje keskele.
3. Kontrollige seibide ja muhvide kogust vastavalt tabelile. Paigaldage vajalik arv seibe ja muhve üle telje plaatide siseküljele nii, et siirdevankri rataste äärikute vaheline mõõt oleks vähemalt 6 mm laiem kui raja tala laius. Iga külg on vähemalt 3 mm; palun vaadake "F" mõõtmete jaotist Tehnilised andmed.
4. Paigaldage ülejäänud seibid ja hülsid plaatide välisküljele ning keerake kuuskantmutrid telje külge.
5. Nüüd keerake mutrid veidi lahti ja lükake plaadid laiali, et rattad saaks üle raja tala asetada. Nüüd pingutage kuuskantmutrid seibide külge ja asetage käru alla kerge koorem, et kõik neli ratast puutuks kokku raja talaga. Nüüd pingutage ja lukustage kuuskantmutrid kindlalt seibide vastu.

Tabel ruumiseibide paigutuse kohta



Seibide ja muhvi paigutuse skeem

Haardevahe- mik(mm)	0,5t				1t				2t				3t				5t				10t			
	A	B	C	D	A	B	C	D	A	B	C	D	A	B	C	D	A	B	C	D	A	B	C	D
68	0	0	0	0	0	0	0	0																
74	0	1	1	0	0	1	1	0																
80	0	2	2	0	0	2	2	0	0	0	0	0												
88	0	3	3	0	0	3	3	0	0	1	1	0												
94	0	4	4	0	0	4	4	0	0	2	2	0												
100	0	5	5	0	0	5	5	0	0	3	3	0												
102	0	6	5	0	0	6	5	0	0	3	3	0												
110	1	0	0	1	1	0	0	1	0	5	4	0	0	0	0	0								
112	1	0	0	1	1	0	0	1	0	5	5	0	0	0	0	0								
116	1	1	1	1	1	1	1	1	0	6	5	0	0	1	1	0	0	0	0	0				
118	1	1	1	1	1	1	1	1	0	6	6	0	0	1	1	0	0	0	0	0				
122	1	2	2	1	1	2	2	1	0	6	6	0	0	2	2	0	0	1	1	0				
124	1	2	2	1	1	2	2	1	1	0	0	1	0	2	2	0	0	1	1	0				
130	1	3	3	1	1	3	3	1	1	1	1	1	0	3	3	0	0	2	2	0	0	0	0	0
132	1	4	3	1	1	4	3	1	1	1	1	1	0	4	3	0	0	3	2	0	0	0	0	0
134	1	4	4	1	1	4	4	1	1	2	1	1	0	4	4	0	0	3	3	0	0	1	0	0
136	1	4	4	1	1	4	4	1	1	2	2	1	0	4	4	0	0	3	3	0	0	1	1	0
138	1	5	4	1	1	5	4	1	1	2	2	1	0	5	4	0	0	4	3	0	0	1	1	0
140	1	5	5	1	1	5	5	1	1	3	2	1	0	5	5	0	0	4	4	0	0	2	1	0
142	1	5	5	1	1	5	5	1	1	3	3	1	0	5	5	0	0	4	4	0	0	2	2	0
144	1	6	5	1	1	6	5	1	1	3	3	1	0	6	5	0	0	5	4	0	0	2	2	0
146	1	6	6	1	1	6	6	1	1	4	3	1	0	6	6	0	0	5	5	0	0	3	2	0
150	1	7	6	1	1	7	6	1	1	4	4	1	0	7	6	0	0	6	5	0	0	3	3	0
152	2	0	0	2	2	0	0	2	1	5	4	1	0	7	7	0	0	6	6	0	0	4	3	0
154	2	0	0	2	2	0	0	2	1	5	5	1	0	7	7	0	0	7	6	0	0	4	4	0
158	2	1	1	2	2	1	1	2	1	6	5	1	1	0	0	1	1	0	0	1	0	5	4	0
160	2	1	1	2	2	1	1	2	1	6	6	1	1	0	0	1	1	0	0	1	0	5	5	0
162	2	2	1	2	2	2	1	2	1	6	6	1	1	1	0	1	1	1	0	1	0	5	5	0
166	2	2	2	2	2	2	2	2	2	0	0	2	1	1	1	1	1	1	1	1	1	0	0	
168	2	3	2	2	2	3	2	2	2	0	0	2	1	2	1	1	1	2	1	1	1	0	0	1
170	2	3	3	2	2	3	3	2	2	1	0	2	1	2	2	1	1	2	2	1	1	1	0	1
176	2	4	4	2	2	4	4	2	2	2	1	2	1	3	3	1	1	3	3	1	1	2	1	1
178	2	4	4	2	2	4	4	2	2	2	2	2	1	3	3	1	1	3	3	1	1	2	2	1
180	2	5	4	2	2	5	4	2	2	2	2	2	1	4	3	1	1	4	3	1	1	2	2	1
182	2	5	5	2	2	5	5	2	2	3	2	2	1	4	4	1	1	4	4	1	1	3	2	1
184	2	5	5	2	2	5	5	2	2	3	3	2	1	4	4	1	1	4	4	1	1	3	3	1
186	2	6	5	2	2	6	5	2	2	3	3	2	1	5	4	1	1	5	4	1	1	3	3	1
188	2	6	6	2	2	6	6	2	2	4	3	2	1	5	5	1	1	5	5	1	1	4	3	1
194	2	7	7	2	2	7	7	2	2	5	4	2	1	6	6	1	1	6	6	1	1	5	4	1
200	2	8	8	2	2	8	8	2	2	6	5	2	1	7	7	1	1	7	7	1	1	6	5	1
203	2	9	8	2	2	9	8	2	2	6	6	2	1	8	7	1	1	8	7	1	1	6	6	1

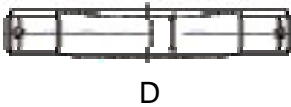
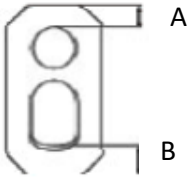
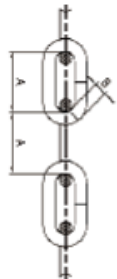

1) „I“ haare vastab GB 706-88

2) „A“ ja „D“ on muhvi kogus; „B“ ja „C“ on seibide kogus-

HOOLDUS

1. Kontrollige siirdevankri funktsiooni enne kasutamist.
2. Kahtluste või deformeerumise korral tuleb siirdevanker koheselt teenusest välja võtta.
3. Defektsed osad tuleb asendada ainult originaalosadega.

Järgige standardset perioodilist hooldust järgmiselt:

Osa	Meetod	Eemaldamiskriteeriumid	Parandus																	
Plaadid	Kontrollige	Kontrollige plaate kulumise, pragude ja deformeerumise osas.	Võtke ühendust volitatud hoolduskeskusega																	
Telg	Mõõda 	<table border="1"> <thead> <tr> <th>Kandevõime (t)</th> <th>D (mm)</th> </tr> </thead> <tbody> <tr> <td></td> <td>Eemalda</td> </tr> <tr> <td>0.5</td> <td>≤18</td> </tr> <tr> <td>1</td> <td>≤21.6</td> </tr> <tr> <td>2</td> <td>≤27</td> </tr> <tr> <td>3</td> <td>≤32.4</td> </tr> </tbody> </table>	Kandevõime (t)	D (mm)		Eemalda	0.5	≤18	1	≤21.6	2	≤27	3	≤32.4	Võtke ühendust volitatud hoolduskeskusega					
	Kandevõime (t)	D (mm)																		
	Eemalda																			
0.5	≤18																			
1	≤21.6																			
2	≤27																			
3	≤32.4																			
	Kontrollige visuaalselt.	Kontrollige plaate kulumise, pragude ja deformeerumise osas.	Võtke ühendust volitatud hoolduskeskusega																	
Riputusplaat	Mõõda 	<table border="1"> <thead> <tr> <th rowspan="2">Kandevõime (t)</th> <th>A (mm)</th> <th>B (mm)</th> </tr> </thead> <tbody> <tr> <td>Eemalda</td> <td>Eemalda</td> </tr> <tr> <td>0.5</td> <td>≤10.8</td> <td>≤12.6</td> </tr> <tr> <td>1</td> <td>≤14.2</td> <td>≤15.3</td> </tr> <tr> <td>2</td> <td>≤17.1</td> <td>≤18.5</td> </tr> <tr> <td>3</td> <td>≤22.3</td> <td>≤23.4</td> </tr> </tbody> </table>	Kandevõime (t)	A (mm)	B (mm)	Eemalda	Eemalda	0.5	≤10.8	≤12.6	1	≤14.2	≤15.3	2	≤17.1	≤18.5	3	≤22.3	≤23.4	Võtke ühendust volitatud hoolduskeskusega
		Kandevõime (t)		A (mm)	B (mm)															
			Eemalda	Eemalda																
		0.5	≤10.8	≤12.6																
		1	≤14.2	≤15.3																
2	≤17.1	≤18.5																		
3	≤22.3	≤23.4																		
Käsikett	Mõõda 	<table border="1"> <thead> <tr> <th rowspan="2">Mõõt</th> <th>A (mm)</th> <th>B (mm)</th> </tr> </thead> <tbody> <tr> <td>Eemalda</td> <td>Eemalda</td> </tr> <tr> <td>5x23.7</td> <td>≤25</td> <td>≤4.5</td> </tr> </tbody> </table>	Mõõt	A (mm)	B (mm)	Eemalda	Eemalda	5x23.7	≤25	≤4.5	Võtke ühendust volitatud hoolduskeskusega									
		Mõõt		A (mm)	B (mm)															
Eemalda	Eemalda																			
5x23.7	≤25	≤4.5																		
Ratas	Mõõda 	<table border="1"> <thead> <tr> <th rowspan="2">Kandevõime (t)</th> <th>C (mm)</th> </tr> </thead> <tbody> <tr> <td>Eemalda</td> <td></td> </tr> <tr> <td>0.5</td> <td>≤49.5</td> </tr> <tr> <td>1</td> <td>≤63</td> </tr> <tr> <td>2</td> <td>≤76.5</td> </tr> <tr> <td>3</td> <td>≤94.5</td> </tr> </tbody> </table>	Kandevõime (t)	C (mm)	Eemalda		0.5	≤49.5	1	≤63	2	≤76.5	3	≤94.5	Võtke ühendust volitatud hoolduskeskusega					
	Kandevõime (t)	C (mm)																		
Eemalda																				
0.5	≤49.5																			
1	≤63																			
2	≤76.5																			
3	≤94.5																			
Kontrollige visuaalselt.	Kontrollige rattaid kulumise, pragude ja deformeerumise osas. Kontrollige ratta sujuvat pöörlmist.	Võtke ühendust volitatud hoolduskeskusega																		
Kuuskant mutter	Kontrollige visuaalselt.	Kontrollige, kas kõik kuuskantpiludega mutrid on ikka korralikult kinni.	Võtke ühendust volitatud hoolduskeskusega																	

EL-i vastavusdeklaratsioon (EL-i vastavusdeklaratsiooni originaali tõlge)

Meie

Isojoen Konehalli Oy
Keskustie 26
61850 Kauhajoki As
Tel. +358 (0)20 1323 232
tuotepalaute@ikh.fi

kinnitame omal vastutusel, et järgnev toode

Seade: Siirdevanker ketiga

Brändi nimi: TBM

Mudel/tüüp: TB1201 (GCL-0.5C1); TB1202 (GCL-1C1); TB1203 (GCL-2C1); TB1204 (GCL-3C1)

vastab

Kohaldatud masinadirektiivile (MD) 2006/42/EÜ

Kauhajoki 20.1.2017

Tootja:

Isojoen Konehalli Oy



Jani Pirttijärvi, ostujuht (volitatud tehnilist toimikut koostama)

Autoriõigus © 2022 Isojoen Konehalli Oy. Kõik õigused kaitstud. Käesoleva dokumendi sisu osaline või täielik reprodutseerimine, edastamine, levitamine või säilitamine mis tahes kujul ilma Isojoen Konehalli Oy kirjaliku loata on keelatud. Käesoleva dokumendi sisu esitatakse sellisel kujul, nagu see on. Käesoleva dokumendi täpsuse, usaldusväärsuse või sisuga seoses ei anta mingeid otseseid ega kaudseid garantiisid, sealhulgas garantiid kaubakõlblikkuse ja sobivuse kohta konkreetseks otstarbeks, välja arvatud juhul, kui seda nõuab kohaldatav õigus. Käesoleva dokumendi pildid on soovituslikud ja võivad erineda tarnitud tootest. Isojoen Konehalli Oy järgib pideva arengu poliitikat ja jätab endale õiguse teha toote ja käesoleva dokumendi muudatusi ja parandusi ilma etteteatamiseta. EL-i vastavusdeklaratsioon ei kehti enam ja garantii kaotab kehtivuse siis, kui toote tehnilisi või muid omadusi muudetakse ilma tootja loata. Isojoen Konehalli Oy ei vastuta toote kasutamisest põhjustatud otsete või kaudsete kahjude eest.