



ESP051
ESP052
ESP053
ESP054

SUKELPUMP

Kasutusjuhend
Originaaljuhendi tõlge



MÄRKUS! Enne seadme kasutamist lugege kasutusjuhend hoolikalt läbi ning järgige kõiki sealtoodud juhiseid. Hoidke kasutusjuhend edaspidiseks kasutamiseks alles.

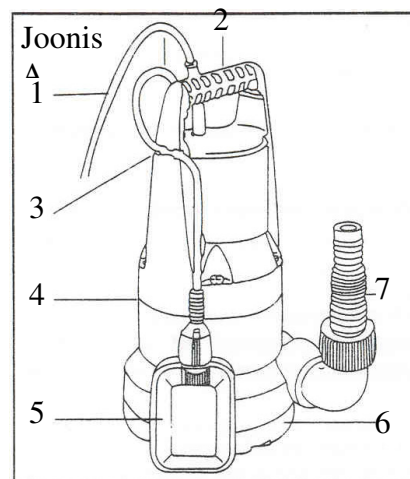
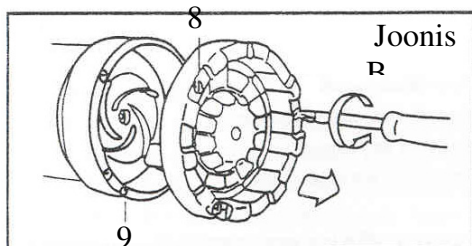
ISOJOEN KONEHALLI OY
Keskustie 26, 61850 Kauhajoki As, Soome
Tel. +358 - 20 1323 232, Faks +358 - 20 1323 388
www.ikh.fi

	ESP051	ESP052	ESP053	ESP054
Voolupinge / sagedus	230 V / 50 Hz	230 V / 50 Hz	230 V / 50 Hz	230 V / 50 Hz
Nimivõimsus	200 W	750 W	750 W	1100 W
Maks. surve	0,55 baari	0,8 baari	0,85 baari	0,95 baari
Maks. vooluhulk	3500 l/h	12500 l/h	11000 l/h	15000 l/h
Maks. tõstekõrgus	5,5 m	8 m	8,5 m	9,5 m
Maks. uputamissügavus	5 m	7 m	7 m	7 m
Allesjääva vee kõrgus	3 mm	35 mm	5 mm	35 mm
Käivituskõrgus	53 cm	53 cm	53 cm	53 cm
Väljalülituskõrgus	5 cm	5 cm	5 cm	5 cm
Töötamiseks vajaliku vee miinimaalne hulk	7 cm	7 cm	7 cm	7 cm
Osakeste maks. suurus	5 mm	35 mm	5 mm	35 mm
Vedeliku maks. temperatuur	35 °C	35 °C	35 °C	35 °C
Ühendid mm	32 25	38 32 25	38 32 25	38 32 25
Kaabel	H05RN-F3G0.75MM ²	H07RN-F3G1.0MM ²	H07RN-F3G1.0MM ²	H07RN-F3G1.0MM ²
Kaabli pikkus	10 m	10 m	10 m	10 m
Kaal	3,5 kg	4,6 kg	4,8 kg	5,8 kg

Märkus! Käivitus- ja väljalülituskõrgus võivad varieeruda. Märgitud väärtused on keskmised väärtused ja ei kehti, kui ujukanduriga lüliti pole vastava konksu (3) külge kinnitatud.

OSAD

1. Kaabel
2. Kandesang
3. Ujukanduriga lüliti konks
4. Ventilatsiooniklapp
5. Ujukanduriga lüliti
6. Imemisalus
7. Universaalne otsik
8. Kruvi
9. Turbiin



KASUTUSALA JA PUMBATAVAD VEDELIKUD

- Sukelpumbad sobivad koduseks kasutuseks nii majas kui aias. Need on mõeldud peamiselt üleujutusvee pumpamiseks, vedelike pumpamiseks ühest kohast teise, konteinerite tühjendamiseks, vee pumpamiseks kaevudest ja šahtidest, paatide ja jahtide tühjendamiseks veest ning samuti ja ajutuseks veeringluseks.
- Sukelpumbad on täielikult uputatavad ning neid võib langetada kuni 5-8 m sügavusele veepinnast, sõltuvalt mudelist.
- Sukelpumpasid saab kasutada alltoodud vedelikega:
 - Puhas vesi
 - Ujumisbasseini vesi (eelttingimuseks on soovitavas koguses lisandite kasutamine)

- Seebine vesi
- Kanalisatsioonipumpasid saab samuti kasutada kergelt saastunud vee pumpamiseks (osakeste maks. suurus 5 või 35 mm, sõltuvalt mudelist).
- Sukelpumpasid ei saa kasutada korrosiivsete, kergsüttivate või plahvatusohtlike vedelike (nt. bensiin, nafta) ega rasvade, õlide, soolase vee ja tualeti kanalisatsioonivee pumpamiseks.
- Pumbatava vee temperatuur ei tohi olla kõrgem kui 35 °C.
- Sukelpumbad pole mõeldud pidevaks tööks (nt. pidev ringlus). See lühendab pumba eluiga.

OHUTUSJUHISED

- Enne pumba kasutamist lugege kasutusjuhend hoolikalt läbi ning järgige kõiki antud juhiseid. Kasutusjuhendis tutvustatakse pumpa ja selle õiget kasutamist. Ohutuselastel põhjustel tohivad pumpa kasutada ainult selle tööga tuttavad isikud.
- Ohutuselastel põhjustel tohib pumpa kasutada vaid kaitselülitiga (FI-lüliti), mille nimirikkevool on ≤ 30 mA.
- Enne iga kasutuskorda kontrollige alati pistikut ja eriti kaablit. Ärge kunagi kasutage kahjustatud pumpa. Kahjustatud pumba peab tingimata viima edasimüüjale või volitatud parandustöökotta kontrollimiseks. Kahjustatud kaabli tohib välja vahetada vaid väljaõppinud elektrik.
- Kõik elektriühendused tuleb teha kuivas kohas, niiskuse ja vee eest kaitstult.
- Kaitske pistikut ja kaablit kuumuse, õli ja teravate nurkade eest.
- Kontrollige võrgupinget. Seadme andmeplaadil olevad suurused peavad vastama elektrivõrgu andmetele.
- Olge eriti hoolikas, kui pumpa kasutatakse laste, vähenenud võimetega isikute või vanurite läheduses. Lapsed ja vähenenud võimetega isikud ei tohi pumpa kasutada. Ärge lubage lapsi pumba lähedusse.
- Enne pumba käivitamist vabastage väljavoolutoru.
- Jälgige minimaalset veetaset ja maksimaalset imemiskõrgust (vt peatükki „Tehnilised andmed“).
- Kasutage alati kaitselülitit (rikkevool alla 30 mA).
- Kaitske sukelpumpa külmumise eest.

ENNE PUMBAGA TÖÖTAMIST

Voolikuühendused

- Kruvige pumbaga kaasasolevad otsikud oma kohale, nagu on näidatud joonisel A.
- Universaalse otsiku mittevajalik osa lõigake noaga ära (joonis C).
- Parima vooluhulga saavutate, kasutades voolikut läbimõõduga 32 mm.



Ujukanduriga lüliti seadistamine

- Ujukanduriga lüliti (5), lülitab pumba automaatselt sisse, kui vee sügavus on umbes 53 cm ja lülitab pumba automaatselt välja, kui vee sügavus on umbes 5 cm. Käivitamise/väljalülitamise kõrgust saab reguleerida, kinnitades ujukanduriga lüliti kaabli vastava konksu (3) külge.

Pumba asukoht ja transportimine

- Veenduge, et pump asub stabiilses asendis, eriti automaatse töö puhul.
- Automaatse töö puhul veenduge, et ujukanduriga lüliti saab vabalt liikuda.
- Veenduge, et pump asub selliselt, et sissevooluavad imemisel on täiesti vabad. Takistuste vältimiseks seadke pump näiteks telliskivi peale.
- Ärge kasutage pumba kandmiseks ega ülesriputamiseks kaablit (1) ega ujukanduriga lülitit (5). Langetades pumba kaevu või šahti, kasutage alati köit, mis on kinnitatud pumba kandesanga (2) külge.

PUMBA FUNKTSIOONID

Automaatne töö

- Pärast kaabli ühendamist lülitub pump automaatselt sisse, kui jõutakse kindlaksmääratud vee sügavusele (käivitussügavus) ning lülitatakse välja niipea kui veetase langeb kindlaksmääratud väärtuseni (väljalülitussügavus).

Töötamine käsitsi

- Käsitsi töötamisel käivitub sukelpump siis, kui kaabel on ühendatud ja ujukanduriga lüliti tõstetakse.

NÕUANDED SEADMEGA TÖÖTAMISEL

- Ärge töötage seadmega kuival, kuna see suurendab seadme kulumist. Seetõttu tuleb pump kohe välja lülitada, kui vett enam ei voola.
- Pump lülitub ülekuumenemise korral automaatselt välja tänu mootori sisseehitatud termokaitsele. Pärast mahajahtumist lülitub mootor taas automaatselt sisse (vt peatükki „Rikkeotsing“).
- Pumba eemaldamiseks vooluvõrgust tõmmake alati pistikust, mitte kunagi kaablist.
- Kaablit ei tohi kasutada pumba riputamiseks ega transportimiseks. Pumba uputamiseks, tõstmiseks või kinnitamiseks kinnitage kandesanga (2) külge köis.
- Pärast kloori sisaldava vee või muude jääkaineid jätvate vedelike pumpamist loputage pump kasutamise lõppedes puhta veega puhtaks.
- Liiv ja muud abrasiivsed materjalid vedelikus põhjustavad suurenenud kulumist ja vähendavad pumba tootlikkust.
- Ärge töötage pumbaga, kui selle väljavooluava on suletud (maks. 10 min).
- Sukelpump imeb vett, kuni allesjäänud vee kõrgus on 3, 5 või 35 mm, sõltuvalt mudelist. Jääkveekõrgust saab kasutada vaid käsitsi töötamisel, mitte automaatse töö puhul.
- Sukelpumbal on automaatne õhuärastus (deaereerimis) seade, mille ülesandeks on eemaldada pumbast võimalikud õhukorgid. Kui veetase langeb allapoole ventilatsiooniklappi (4), tuleb teatud hulk vett läbi ventilatsiooniklapi. See pole pumba defekt, vaid on mõeldud pumba deaereerimiseks.

HOOLDUS

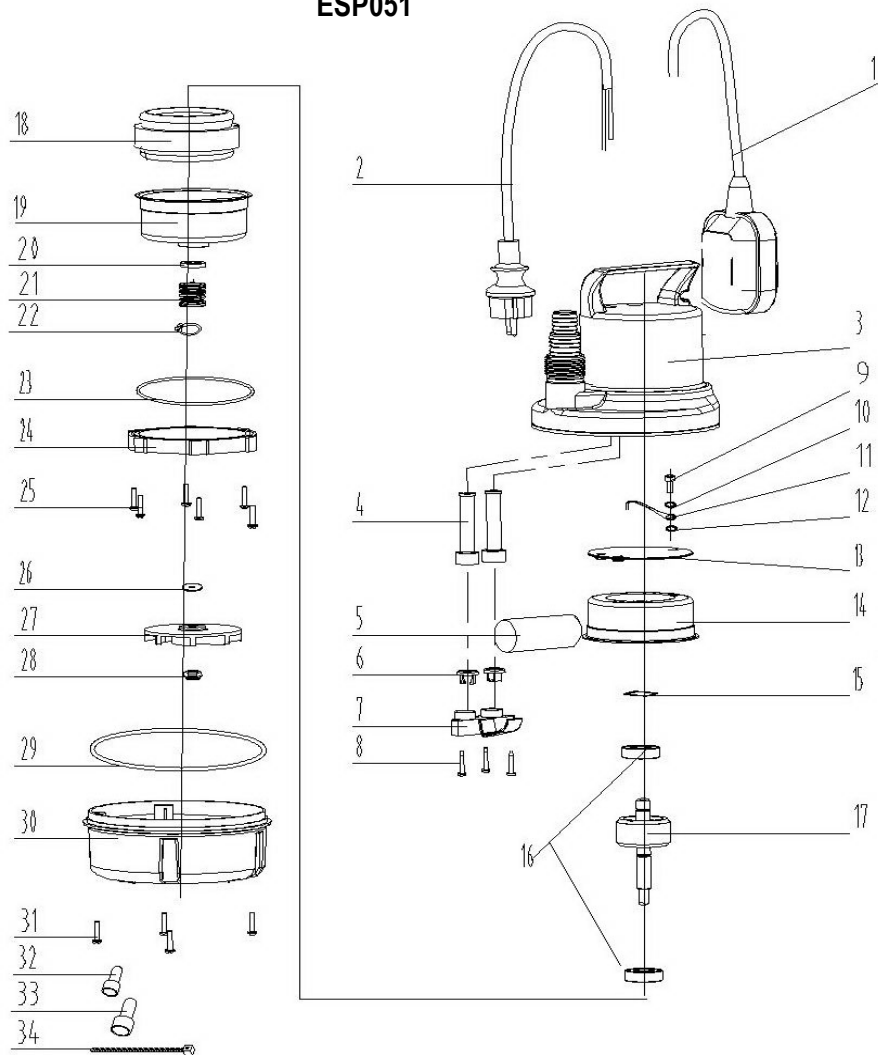
MÄRKUS! Enne mis tahes hooldustöö tegemist eemaldage pump vooluvõrgust.

- Sukelpumbad on peaaegu hooldusvabad.
- Kui pump on seest must, saab imemisaluse (6) ära võtta, kruvides lahti kolm kruvi (8).
- Turbiini saab puhastada, aga ohutuse tõttu tohib kahjustatud turbiini (9) välja vahetada ainult volitatud parandustöökojas.
- Kõik elektriosade parandused tuleb teha vaid volitatud parandustöökojas.
- Hoidke sukelpumpa kuivas kohas ja külmumise eest kaitstult. Enne ladustamist tühjendage pump ja puhastage see.

RIKKEOTSING

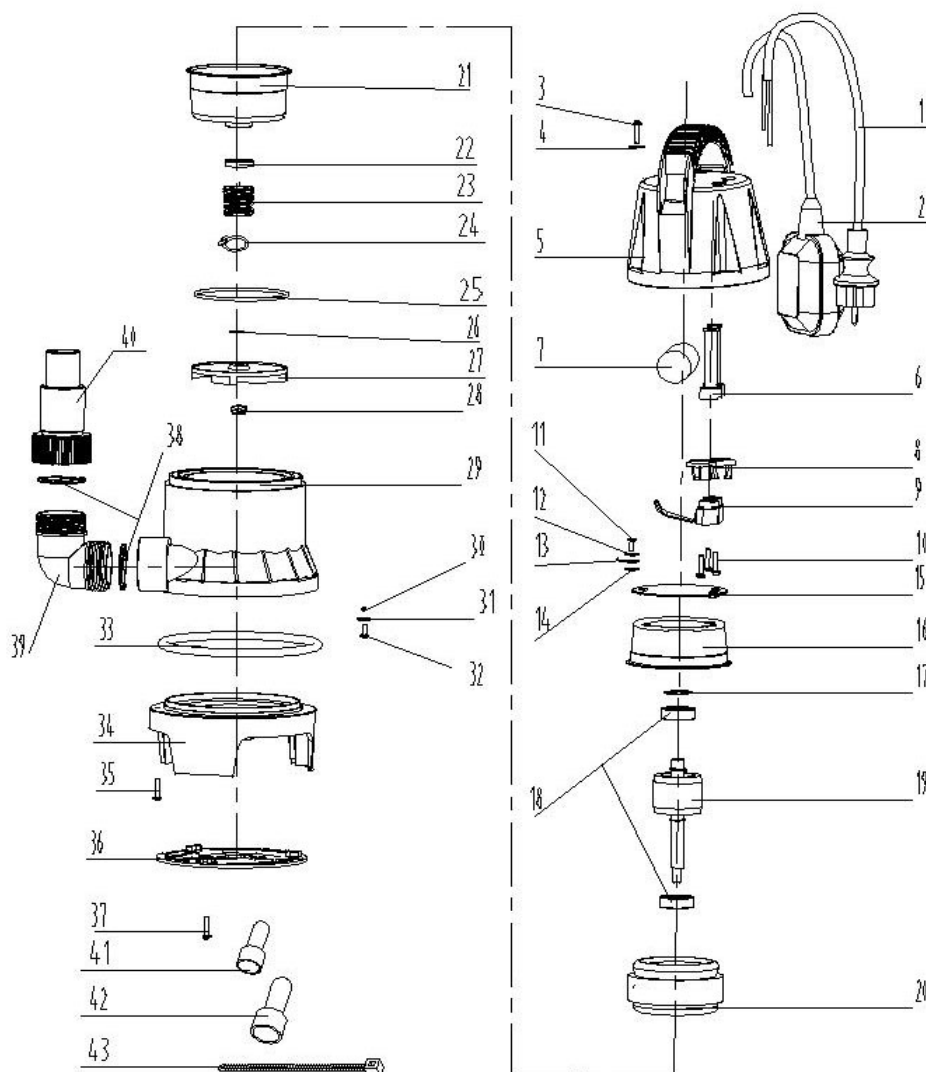
Probleem	Põhjus	Mida teha
Pump töötab, aga vett ei voola.	<ul style="list-style-type: none">- Survetoru on suletud ja õhk ei pääse välja.- Imemisalusel on õhukorgid. - Turbiin ummistunud.- Pumba käivitamisel langeb vesi allapoole minimaalset veetaset.	<ul style="list-style-type: none">- Avage survetoru (nt kinnipitsitatud survetoru).- Oodake umbes 60 sekundit, kuni pump automaatselt deaereerib üle ventilatsiooniklapi. Vajaduse korral lülitage pump välja ja käivitage uuesti.- Puhastage turbiin (vt peatükki „Hooldus“).- Langetage pumba sügavamale vette (vt peatükki „Tehnilised andmed“).
Pump ei käivitu või seiskub ootamatult töötamise ajal.	<ul style="list-style-type: none">- Termolüliti on ülekuumenenud pumba välja lülitanud.- Elektrit pole. - Mustuseosakesed, nagu näiteks väikesed kivikesed, on imemisaluse ummistanud.	<ul style="list-style-type: none">- Eemaldage pump vooluvõrgust ja puhastage turbiin (vt. peatükki „Hooldus“). Veenduge, et maksimaalne veetemperatuur ei ületaks 35 °C.- Kontrollige kaitsekorke ja elektriühendusi.- Eemaldage pump vooluvõrgust ja puhastage imemisalus (vt. peatükki „Hooldus“).
Pump töötab, aga vooluhulk väheneb ootamatult.	<ul style="list-style-type: none">- Imemisalus on ummistunud.	<ul style="list-style-type: none">- Puhastage imemisalus (vt. peatükki „Hooldus“).

ESP051



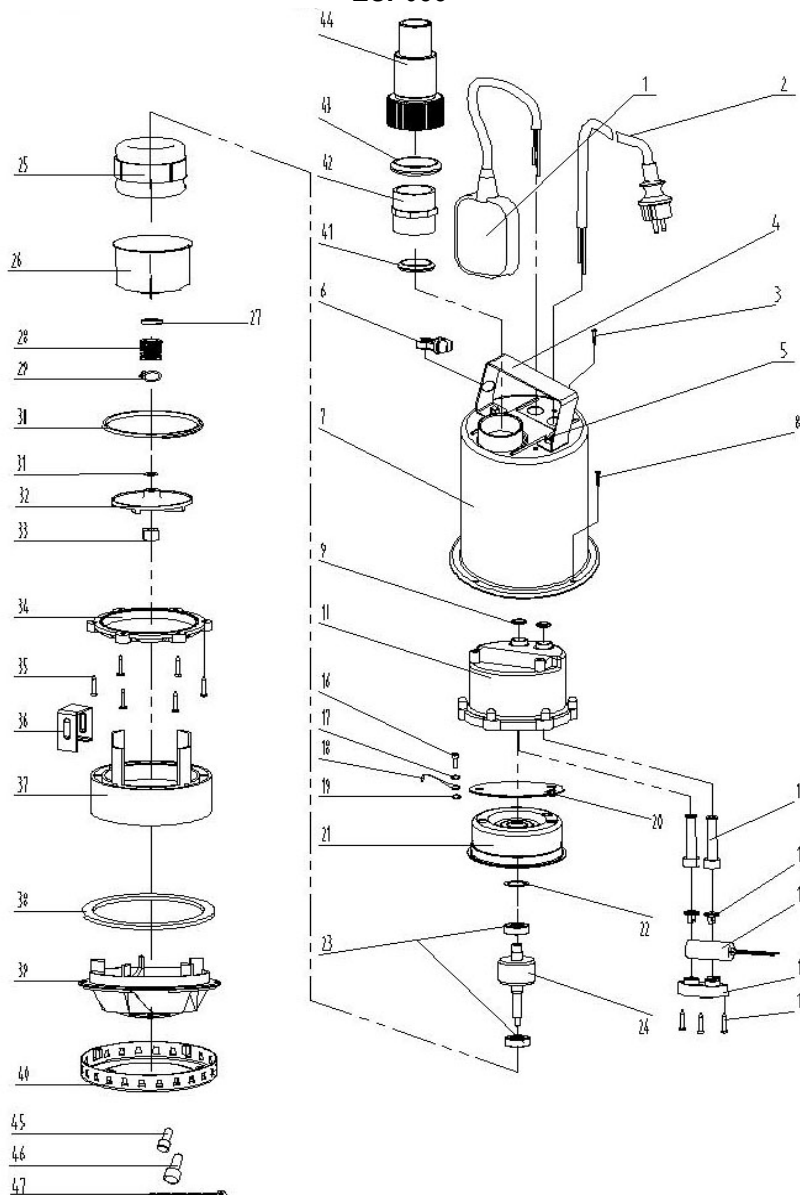
Nr	Osad	Nr	Osad
1	Lüliti	18	Staator
2	Kaabel	19	Mootori esikülg
3	Pumba kate	20	Tihend
4	Kaabli kate	21	Mehaaniline tihend
5	Kondensaator	22	Fiksaator
6	Kaabli löögikaitse	23	O-rõngas
7	Kaabli löögikaitse	24	Nukavõru
8	Kruvi	25	Kruvi
9	Kruvi	26	Tihend
10	Seib	27	Tiivik
11	Maandusjuhe	28	Mutter
12	Seib	29	Tihend
13	Isolatsiooniplaat	30	Alusplaat
14	Katte taga olev mootor	31	Kruvi
15	Seib	32	Klemmi otsak (väike)
16	Laager	33	Klemmi otsak (suur)
17	Rooror	34	Kinnitusribad

ESP052



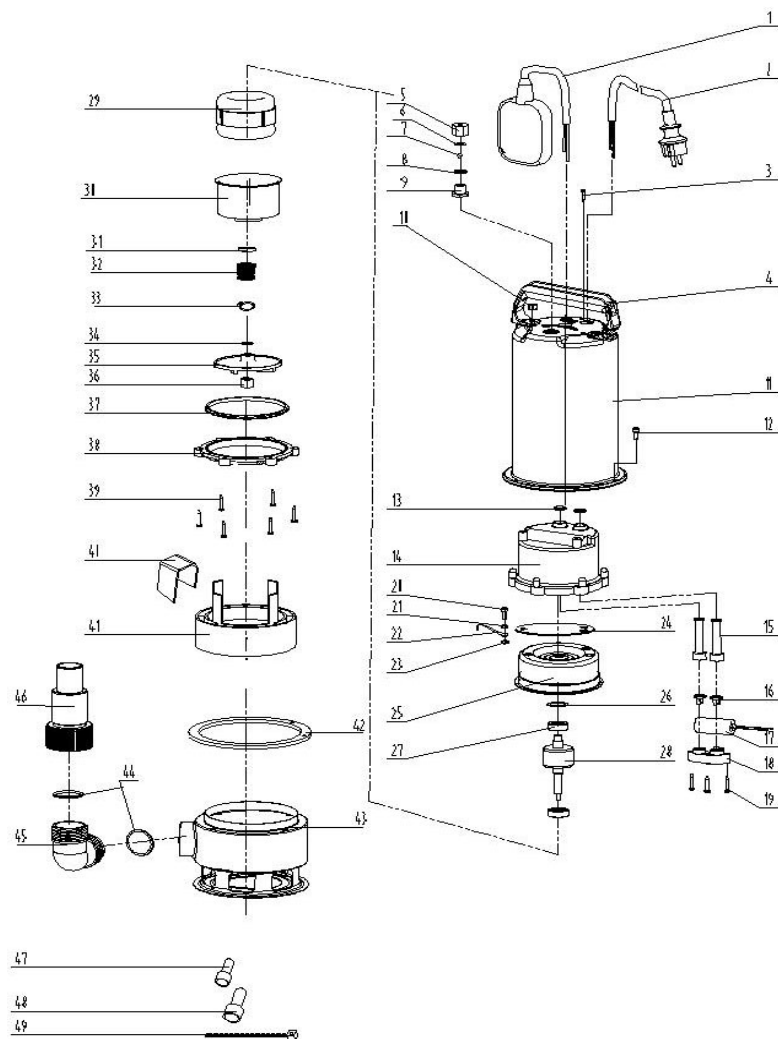
Nr	Osad	Nr	Osad	Nr	Osad
1	Kaabel	15	Isolatsiooniplaat	29	Korpus
2	Lülit	16	Katte taga olev mootor	30	Pall/laager
3	Kruvi	17	Seib	31	Seib
4	Tihend	18	Laager	32	Kruvi
5	Pumba kate	19	Rooror	33	O-rõngas
6	Kaabli kaitse	20	Staator	34	Alus
7	Kondensaator	21	Mootori esikülg	35	Kruvi
8	Kaabli löögikaitse	22	Tihend	36	Alusplaat
9	Kaabli löögikaitse	23	Mehaaniline tihend	37	Kruvi
10	Kruvi	24	Fiksaator	38	O-rõngas
11	Kruvi	25	O-rõngas	39	Sifoon
12	Seib	26	Tihend	40	Väljundi otsik
13	Seib	27	Tiivik	41	Klemmi otsak (väike)
14	Seib	28	Kruvi	42	Klemmi otsak (suur)
				43	Kinnitusribad

ESP053



Nr	Osad	Nr	Osad	Nr	Osad
1	Lüliti	16	Kruvi	32	Tiivik
2	Kaabel	17	Seib	33	Kruvi
3	Kruvi	18	Seib	34	Nukavõru
4	Kandesang	19	Seib	35	Kruvi
5	Mutter	20	Isolatsiooniplaat	36	Maandusjuhe
6	Klamber	21	Mootori kate	37	Settimisrõngas
7	Korpus	22	Seib	38	Tihend
8	Kruvi	23	Laager	39	Sisemine alus
9	O-rõngas	24	Rooror	40	Välmine alus
10	Pumba kate	25	Staator	41	O-rõngas
11	Kaabli kate	26	Mootori esikülg	42	Otsik
12	Kaabli löögikaitse	27	Tihend	43	O-rõngas
13	Kondensaator	28	Mehaaniline tihend	44	Väljundi otsik
14	Kaabli löögikaitse	29	Fiksaator	45	Klemmi otsak (väike)
15	Kruvi	30	O-rõngas	46	Klemmi otsak (suur)
		31	Tihend	47	Kinnitusribad

ESP054



Nr	Osad	Nr	Osad	Nr	Osad
1	Lüliti	17	Kondensaator	33	Fiksaator
2	Kaabel	18	Kaabli lõõgikaitse	34	Tihend
3	Kruvi	19	Kruvi	35	Tiivik
4	Kandesang	20	Kruvi	36	Mutter
5	Mutter	21	Seib	37	O-rõngas
6	Tihend	22	Seib	38	Nukavõru
7	Teraspall/laager	23	Seib	39	Kruvi
8	Tihend	24	Isolatsiooniplaat	40	Maandusjuhe
9	Ventilaator	25	Mootori kate	41	Settimisrõngas
10	Mutter	26	Seib	42	Tihend
11	Korpus	27	Laager	43	Alusplaat
12	Kruvi	28	Rooror	44	O-rõngas
13	O-rõngas	29	Staator	45	Sifoon
14	Pumba kate	30	Mootori esikülg	46	Väljundi otsik
15	Kaabli kate	31	Tihend	47	Klemmi otsak (väike)
16	Kaabli lõõgikaitse	32	Mehaaniline tihend	48	Klemmi otsak (suur)
				49	Kinnitusribad

Fig. C

EC VASTAVUSDEKLARATSIOON

Isojoen Konehalli Oy
Keskustie 26
61850 Kauhajoki As
Soome

teatab käesolevaga, et

SUKELPUMP
mudelid nr ESP051 (CSP200C), ESP052
(CSP750D), ESP053 (CSP750Cinox) ja
ESP054 (CSP1100D)

vastavad täielikult madalpingedirektiivile
2006/95/EC ja elektromagnetilise ühildu-
vuse direktiivile 2004/108/EC

ning samuti ka standarditele EN 55014-
1:2006+A1, EN 55014-2:1997+A1+A2,
EN 61000-3-2:2006+A1+A2, EN 61000-
3-3:2008, EN 60335-
1:2002+A1+A11+A12+A2+A13+A14, EN
60335-2-41:2003+A1+A2 ja EN
62233:2008.

Käesolev deklaratsioon lõpetab kehtimi-
se, kui seadme tehnilisi või muid omadu-
si muudetakse ilma tootja loata.

Kuupäev: 29.12.2011
Allkiri:



Harri Altis - ostujuht
(volitatud koostama tehnilist faili)