



ESP055

AIAPUMP

Kasutusjuhend
Originaaljuhendi tõlge



MÄRKUS! Enne seadme kasutamist lugege kasutusjuhend hoolikalt läbi ning järgige kõiki sealtoodud juhiseid. Hoidke kasutusjuhend edaspidiseks kasutamiseks alles.

ISOJOEN KONEHALLI OY
Keskustie 26, 61850 Kauhajoki As, Soome
Tel. +358 - 20 1323 232, Faks +358 - 20 1323 388
www.ikh.fi

ESP055

Voolupinge / sagedus	230 V / 50 Hz
Nimivõimsus	800 W
Maks. imemiskõrgus	3200 l/h
Maks. tõstekõrgus	40 m
Maks. imemiskõrgus	7 m
Maks. surve	4 baari
Vedeliku maks. temperatuur	35 °C
Toru läbimõõt	1"
Kaabel	H07RN-F3G1.0MM ²
Kaabli pikkus	1,2 m
Kaal	6,6kg

OHUTUSJUHISED

- Enne pumba kasutamist lugege kasutusjuhend hoolikalt läbi ning järgige kõiki antud juhiseid. Kasutusjuhendis tutvustatakse pumba ja selle õiget kasutamist. Ohutuselastel põhjustel tohivad pumba kasutada ainult selle tööga tuttavad isikud.
- Asetage aiapump tasasele ja kindlale pinnale.
- Elektriühendused tuleb teha maandatud pistikupessa, mille pinge on 230 V / 50 Hz. Kaitsekorgi võimsus peab olema vähemalt 10 A. Fikseeritud paigalduse puhul soovitame kasutada kaitselülitiit, mille paigaldab volitatud elektrik.
- Olge eriti hoolikas, kui pumba kasutatakse laste, vähenenud võimetega isikute või vanurite läheduses. Lapsed ja vähenenud võimetega isikud ei tohi pumba kasutada. Ärge lubage lapsi pumba lähedusse.
- Enne iga kasutuskorda kontrollige alati kaablit ja pistikut. Ärge kunagi kasutage kahjustatud pumba. Kahjustatud pumba peab tingimata viima edasimüüjale või volitatud parandustöökotta kontrollimiseks.
- Kaitske pistikut ja kaablit kuumuse, õli ja teravate nurkade eest.
- Pumba eemaldamiseks vooluvõrgust tõmmake alati pistikust, mitte kunagi kaablist.
- Veenduge, et elektriühendused on õigesti tehtud. Kõik elektriühendused ja elektriosade parandused tuleb teha vaid volitatud parandustöökojas.
- Tootja ei võta endale vastutust kahjustuste eest, mis on põhjustatud hooletust, ebaõigest või mitteotstarbekohasest kasutamisest ning kasutusjuhendi juhiste eiramisest.
- Imemistoru/imemisvooliku läbimõõt peab olema vähemalt 1 toll (25 mm). Kui imemiskõrgus on suurem kui 5 meetrit, on soovitatav kasutada imemistoru, mille läbimõõt on 1 ¼ tolli (32 mm).
- Paigaldage imemistoru otsa tagasilöögiklapp.
- Vältige olukorda, kus imemistoru asub pumbast kõrgemal, kuna sellisel juhul on raske eemaldada imemistorust õhumulle.
- Imemisklapp peab asuma vähemalt 30 cm allpool madalaimat veepinda.
- Kui imemistoru pole tihedalt ühendatud, pole vee imemiseks piisavalt imemisjõudu.
- Hoiduge pumba kasutamisest karedas vees või vees, milles leidub mehaanilisi osakesi (nt liiv). Kui vees on mehaanilisi osakesi, paigaldage imemistorule filter.
- Kaitske aiapumpa külmakahjustuste eest ning hoidke seda kuivas ja hästiõhutatud kohas. Enne hoiulepanekut tuleb pump tühjendada ja puhastada.

HOIATUS! Pump ei tohi kuivalt töötada, kuna see põhjustab suurenenud kulumist. Seetõttu tuleb pump kohe välja lülitada, kui vett enam ei voola.

KÄIVITAMINE

- Täitke pump veega survetorustikust.
- Ühendage imemistoru ja survetorustik tihedalt.
- Sulgege survetorustik.
- Lülitage pump sisse. Vee pumpa tõusmiseks võib kuluda paar minutit.

HOOLDUS

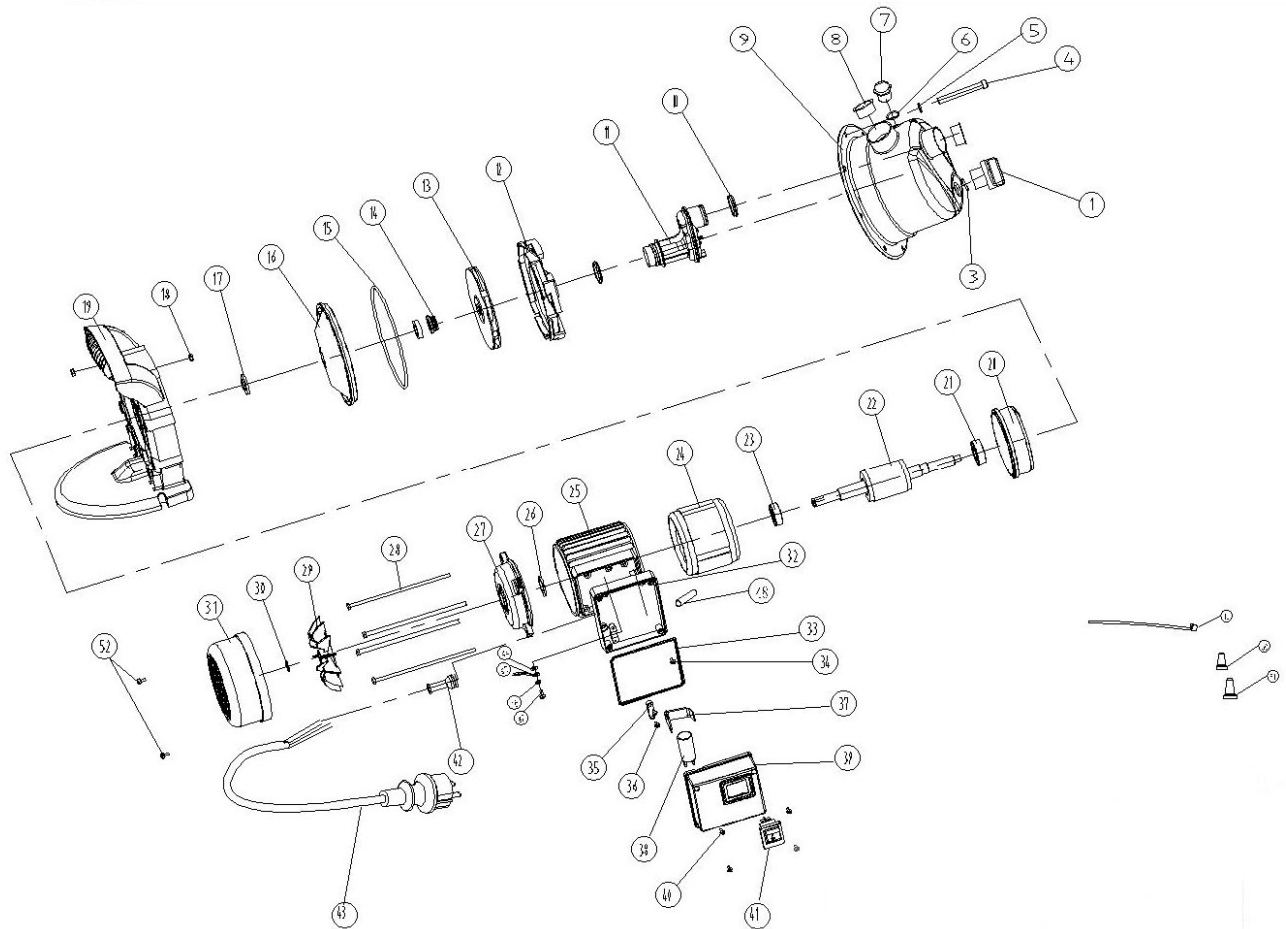
MÄRKUS! Enne mis tahes hooldustöö tegemist eemaldage pump vooluvõrgust.

- Lülitage pump välja ka siis, kui see töötab tühjalt vaid väga lühikest aega.
- Kaitske aiapumpa külmumise eest, tühjendage pump ja veepaak (kruvige lahti pumba all olevad äravoolukorgid).
- Kaitske aiapumpa külmumise eest ka pumba töötamise ajal.
- Survepaagi sees asub membraan ja õhupaak, kus õhurõhk peab olema umbes 1,3 baari ilma vasturõhuta. Kui vett pumbatakse rõhumembraani sisse, see pikeneb ja suurendab õhupaagis olevat rõhku ning pump lülitub automaatselt välja. Kui õhupaagi rõhk on liiga madal, suurendage seda, kruvides lahti paagi otsas oleva plastmassist kaane ja pumbates klappi õhku rattapumbaga.

RIKKEOTSING

Probleem	Põhjus	Mida teha
Mootor ei käivitu.	<ul style="list-style-type: none">- Võrgupinge ebapiisav.- Blokeeritud pumbaratas, termoandur on välja lülitunud.	<ul style="list-style-type: none">- Kontrollige voolupinget.- Demonteerige pump ja puhastage see.
Pump ei ime.	<ul style="list-style-type: none">- Imemisklapp pole vees.- Pumbas pole vett.- Imemistoru on õhku.- Imemisklapp lekib.- Imemisklapp blokeeritud.- Liiga suur imemiskõrgus.	<ul style="list-style-type: none">- Langetage imemisklapp vette.- Täitke pump veega.- Kontrollige, kas õhutoru on tihedalt kinnitatud.- Puhastage imemisklapp.- Puhastage imemisklapp.- Kontrollige imemiskõrgust.
Pump lülitub sisse, kuid vett voolab vähe.	<ul style="list-style-type: none">- Õhusurve pole piisav.	<ul style="list-style-type: none">- Suurendage õhurõhku (1,3 baari), pumbates klappi õhku.
Vooluhulk väike.	<ul style="list-style-type: none">- Liiga suur imemiskõrgus.- Imemistoru on must.- Kahjulikud ained vähendavad pumba tootlikkust.	<ul style="list-style-type: none">- Kontrollige imemiskõrgust.- Puhastage imemistoru.- Puhastage pump ja vahetage välja kulunud osad.
Termolüliti lülitab pumba välja.	<ul style="list-style-type: none">- Ülekoormatud mootor, võõrkehade süsteemis, mis põhjustavad hõõrdumist.	<ul style="list-style-type: none">- Demonteerige pump ja puhastage see. Vältige võõrkehade sattumist seadmesse.

HAJUTATUD VAADE



Nr	Osad	Nr	Osad	Nr	Osad
1	Plastmassist kate	19	Sanga alus	36	Kruvid
3	Tihend	20	Mootori esikülg	37	Kondensaatori kaitse?
4	Polt	21	Laager	38	Kondensaator
5	Seib	22	Rooror	39	Klemmi kate
6	O-rõngas	23	Laager	40	Kruvi
7	Kate (väike)	24	Staator	41	Lüliti
8	Tolmukate	25	Alumiiniumist kere	42	Kaablikest
9	Pumba pea	26	Seib	43	Kaabel
10	O-rõngas	27	Katte taga olev mootor	44	Seib
11	Möödaviigu osad	28	Polt	45	Maandusjuhe
12	Deflektoriplaat	29	Laba	46	Seib
13	Tiivik	30	Fiksaator	47	Kruvi
14	Mehaaniline tihend	31	Ventilaatori kate	48	Toru
15	O-rõngas	32	Klemmi aluse kate	49	Kinnitid
16	Äärik	33	O-rõngas	50	Klemmi kate (väike)
17	Rõngas	34	Polt	51	Klemmi kate (suur)
18	Mutter	35	Läbiviiktihend	52	Kruvi

EC-DECLARATION
EC VASTAVUSDEKLARATSIOON

Isojoen Konehalli Oy
Keskustie 26
61850 Kauhajoki As
Soome

teatab käesolevaga, et


AIAPUMP
mudel nr ESP055 (CGP800)

vastab täielikult madalpingedirektiivile
2006/95/EC ja elektromagnetilise ühildu-
vuse direktiivile 2004/108/EC

ning samuti ka standarditele EN 55014-
1:2006, EN 55014-2:1997+A1+A2, EN
61000-3-2:2006, EN 61000-3-3:2008,
EN 60335-
1:2002+A1+A11+A12+A2+A13, EN
60335-2-41:2003+A1 ja EN 62233:2008.

Käesolev deklaratsioon lõpetab kehtimi-
se, kui seadme tehnilisi või muid omadu-
si muudetakse ilma tootja loata.

Kuupäev: 23.12.2011
Allkiri:



Harri Altis - ostujuht
(volitatud koostama tehnilist faili)