

# greenworks®

Optimow 10®/Optimow 15®



Robotmuruniiduk

KASUTUSJUHEND



Originaaljuhendi tõlge



Järgmistel lehekülgedel on olulised ohutusnõuded ja kasutusjuhised.

Loe läbi ja tee endale selgeks kõik selles kasutusjuhendis olevad ohutusnõuded, hoiatused ja märkused.

Ohutusnõuete, hoiatuste ja märkuste lugemata jätmine ja eiramine võib põhjustada raskeid kehavigastusi inimestele ja loomadele või ainelist kahju.

Kasutusjuhendis olev info, tehnilised andmed ja joonised on üksnes suunavad ega ole siduvad.  
Tootja jätab endale õiguse muuta tehnilisi andmeid ja kõiki kasutusomadusi, materjale, tehnilisi andmeid või jooniseid sellest ette teatamata.

# Sisukord

Tooteohutus.....	4	Korrashoid.....	20
Muruniiduki sümbolite tähendus.....	4	Korpuse eemaldamine aluse küljest.....	20
Kasutusjuhendi lugemine.....	4	Puhastamine.....	20
Kasutaja ohutus.....	6	Terade vahetamine.....	21
Seadme pakendist väljavõtmine.....	7	Aku korrashoid.....	21
Paigaldamine.....	8	Aku vahetamine.....	22
Tööala plaanimine ja ettevalmistamine.....	8	Muruniiduki talveks hoiulepanek.....	23
Laadimisjaama paigaldamine ja ühendamine.....	9	Laadimisjaama talveks hoiulepanek.....	23
Võrguadapteri ühendamine.....	10	Pärast ületalve hoidmist.....	23
Aku esmakordne laadimine.....	11	Veaotsing.....	24
Piirnööri paigaldamine.....	12	Muruniiduki LED-märgutuled.....	24
Juhiknööri paigaldamine.....	15	Laadimisjaama LED-märgutuled.....	24
Seadistamine ja kasutuselevõtt.....	17	Probleemid.....	25
Kasutamine.....	18	Piirnööri ja juhiknööri katkemine.....	25
Muruniiduki käivitamine ja seiskamine.....	18	Tehnilised andmed.....	26
Muruniiduki väljalülitamine.....	18	Keskkonnahoid.....	27
Lõikekõrguse seadmine.....	18	Garantiitingimused.....	28
Muruniiduki tõstmine ja kandmine.....	19	CE vastavustõend.....	29
Muruniiduki paarimine mobiilirakendusega.....	19		

Kasutusjuhendi kohta saab lisateavet veebilehelt: [www.greenworkstools.eu](http://www.greenworkstools.eu)

## MURUNIIDUKI SÜMBOLITE TÄHENDUS



See on ohtlik elektriseade. Ole seda kasutades ettevaatlik ning järgi kõiki ohutusnõudeid ja hoiatusi.

Enne muruniiduki kasutamist loe kasutusjuhend tähelepanelikult läbi.



Enne muruniidukiga töötamist või selle tõstmist eemalda turvalüliti.



Muruniiduki töö ajal on võõrkehade eemalepaiskumise oht.

Püsi töötavast muruniidukist ohutus kauguses ning hoia kõrvalised isikud ning eriti lapsed ja lemmikloomad eemal piirkonnast, kus muruniiduk töötab.



Ära istu töötava muruniiduki peale.



III klassi seade

## KASUTUSJUHENDI LUGEMINE

Kasutusjuhendi lugemiseks ja sellest aru saamiseks on olulised järgmised sümbolid.



Kanna kaitsekindaid

Kasutusjuhendis kasutatakse lugemise lihtsustamiseks järgmisi märksõnu:

- **HOIATUS!** Hoiatustekst annab kasutajale teada ohtude olemasolu ja liigi kohta, et kasutaja oskaks seadet õigesti kasutada ja vältida kehavigastusi.
- **TÄHELEPANU!** Tähelepanutekst annab kasutajale teada seadmega seotud riskide olemasolu ja liigi kohta, et kasutaja oskaks seadet õigesti kasutada ja vältida selle kahjustamist.
- **MÄRKUS.** Märkustes on kasutajale lisainfot seadme kasutamise kohta.
- **Paksus kaldkirjas** olev tekst viitab kasutusjuhendi muule osale.
- **Paksus kirjas** olev tekst viitab muruniiduki seadistustele.

## TÄHTIS

### ENNE KASUTAMIST LOETÄHELEPANELIKULT LÄBI! HOIA HILISEMAKS VAJADUSEKS ALLES!

#### Sissejuhatus

#### HOIATUS! Automaatne muruniiduk! Püsi seadmest eemal! Jälgi lapsi!

- Loe juhised tähelepanelikult läbi. Tutvu juhtelementide ja seadme õige kasutusviisiga.
- Ära kunagi luba seadet kasutada lastel ega inimestel, kes pole juhistega tutvunud. Kohalikud eeskirjad võivad piirata kasutaja vanust.
- Kõrvaliste isikutega juhtunud õnnetuste ja nende varale tekkinud kahju eest vastutab kasutaja.

#### Ettevalmistused

- Veendu, et automaatne piirimärgisüsteem on paigaldatud juhiseid järgides.
- Kontrolli regulaarselt üle ala, kus on kavas seadet kasutada ning eemalda sealt kõik kivid, oksad, traadid, kondid ja muud võõrkehaded.
- Kontrolli regulaarselt üle terad, terade poldid ja muruniiduk tervikuna, et pole kulunud kohti ega kahjustusi. Vahetage kulunud või viga saanud terad ja poldid välja komplektina, et seade püsiks tasakaalus.
- Ole mitmevõllilise seadmega ettevaatlik, sest ühe tera pöörlemine võib panna pöörlema ka teised terad.

#### Üldist

- Ära kunagi kasuta seadet, mille kaitsmed on kahjustatud või mille ohutusseadised nagu nt murukaitse ja/või murukogur on puudu.
- Hoia käed ja jalad liikuvate osade lähedalt ja alt eemal. Püsi alati eemal väljastusavast.
- Ära kunagi tõsta ega kanna seadet, mille mootor töötab.
- Eemalda turvalüliti seadme küljest alati
  - enne ummistuse eemaldamist;
  - enne seadme kontrollimist, puhastamist vm töid.
- Ära kunagi jäta töötavat seadet järelevalveta, kui läheduses on lemmikloomi, lapsi või täiskasvanuid.

#### Korrashoid ja ladustamine

- Jälgi alati, et kõik mutrid, poldid ja kruvid on korralikult kinni, nii püsib seade ohutu ja töökorras.
- Kontrolli regulaarselt, ega murukoguril pole kulunud või nõrgenenud kohti.
- Ohutuse tagamiseks vaheta kulunud või kahjustatud osad välja.
- Veendu, et kasutad ainult õiget tüüpi varuterasid.
- Veendu, et laed akut õiget tüüpi, tootja soovitatud laaduriga. Vale kasutusviis võib põhjustada elektrilöögi, ülekuumenemise või akut söövitava vedeliku lekkimise.
- Kui akuvedelikku on lekkinud, loputa kokkupuutekohta vee või neutraliseeriva ainega. Kui akuvedelikku satub silma, pöördu kohe arsti poole.
- Seadet hooldades tuleb järgida tootja juhiseid.

## KASUTAJA OHUTUS

See kasutusjuhend sisaldab kõiki põhiandmeid muruniiduki ohutu kasutamise ja korrashoiu kohta.



Enne muruniiduki kasutamist loe läbi kõik kasutusjuhendis olevad ohutusnõuded ja juhised. Hoida kasutusjuhend hilisemaks vajaduseks alles. Seadet kokku pannes, kasutades, korras hoides ja parandades järgi tootja juhiseid.

See muruniiduk on mõeldud muru niitmiseks avatud ja ühtlastel aladel. Kasuta tootja soovitatud tarvikuid. Kõik muud kasutusviisid on valed.



See muruniiduk vastab CE ohutusstandarditele ning elektromagnetilise ühilduvuse, masinate ja madalpinge kohta kehtivatele direktiividele.



Muruniidukit ei tohi kasutada lapsed ega sellised inimesed, kelle füüsilised, sensoorsed või vaimsed võimed või vähesed kogemused ja teadmised ei võimalda neil seadet ohutult kasutada; eelnimetatud inimesed tohivad seadet kasutada ainult juhul, kui nende eest vastutav isik neid selle juures valvab ja juhendab.

Lapsi tuleb jälgida, et nad seadmega ei mängiks.

Muruniidukit tohivad kasutada, korras hoida ja parandada ainult inimesed, kes saavad täielikult aru selle omadustest ja selle kasutamisega kaasnevatest ohutusnõuetest.

Käivita seade juhiseid järgides. Kui turvalüliti on tööasendis, hoida käed ja jalad pöörlevatest teradest eemal.

Ära kunagi pane kätt ega jalga muruniiduki alla.

Ära muuda muruniiduki ehitust. Igasugused muudatused tühistavad garantii.

Töötava muruniiduki väljalülitamiseks juhul, kui niitmisalal on lapsi või lemmikloomi, vajuta SEISKAMISnupule. Soovitame programmeerida muruniiduki töötama sellistel aegadel, kui niitmisalal ei ole inimesi ega lemmikloomi.

Eemalda niitmisalalt võõrkehade nagu oksad, mänguasjad, kivid ja tööriistad, mis võivad terasid kahjustada. Muruniiduk võib nende külge kinni jääda, sel juhul tuleb muruniiduk võõrkehade küljest eemaldada, enne kui saab tööd jätkata.

Ära kunagi tõsta ega kanna muruniidukit, mille turvalüliti on tööasendis.

Kui muruniidukit ei kasutata, lülitage see alati SEISKAMISnupust välja. Muruniiduk käivitub ainult siis, kui turvalüliti on oma kohal ja vajutatakse KÄIVITUSnupule.

Sisseehitatud alarm on väga vali. Ole ettevaatlik eriti juhul, kui käsitsed muruniidukit siseruumides.

Ära kasuta muruniidukit, kui selle tera või korpus on kahjustatud.

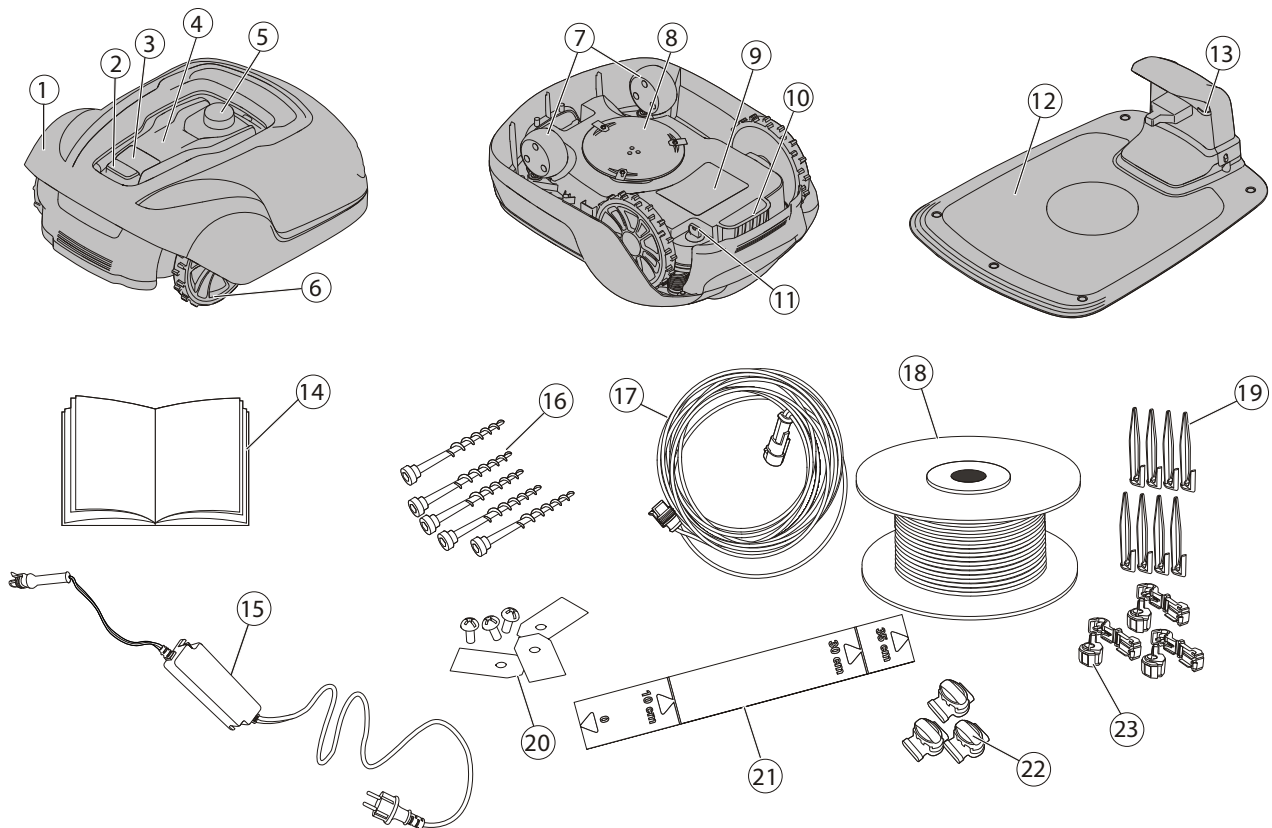
Ära lase muruniidukit kasutada inimestel, kes ei tea, kuidas see töötab või käitub.

Ära pane midagi muruniiduki ega selle laadimisjaama peale.



Muruniiduki teradega töötades kannu alati kaitsekindaid.

# Seadme pakendist väljavõtmine



- 1** Eemaldatav kaas
- 2** Seiskamisnupp
- 3** Käivitusnupp
- 4** LED-märgutuled
- 5** Lõikekõrguse regulaator
- 6** Tagarattad
- 7** Esirattad
- 8** Tera
- 9** Akukorpuse kaas
- 10** Kandesang
- 11** Turvalüliti
- 12** Laadimisjaam

- 13** Töötamist näitav LED
- 14** Kasutusjuhend ja kiirjuhend
- 15** Vooluadapter\*
- 16** Kruvid laadimisjaama kinnitamiseks (5 tk)
- 17** Madalpingekaabel
- 18** Nöör piiri tähistamiseks ja juhiknööriks
- 19** Nööriüksused
- 20** Lisaterad ja kruvid (3 tk)
- 21** Mõõt (rebi kasti ülaosa küljest lahti)
- 22** Juhiknööri ühendusosad (3 tk)
- 23** Juhiknööri ühendusosad (3 tk)

\* Võrguadapteri välimus võib olla turupiirkonniti erinev.

Võta muruniiduk ja paigaldustarvikud pakendist välja. Veendu, et kõik joonise 1 osad on olemas ja terved. Kui mõni osa on puudu või kahjustatud, võta kohe ühendust seadme müüjaga.

Hoida kiirjuhendit kindlas kohas, kuna selles on just selle muruniiduki paarimiskood.

# Paigaldamine

Enne paigaldamise alustamist loe see osa lõpuni läbi. Paigaldus mõjutab muruniiduki tööd. Kavanda paigaldus hoolikalt.

Paigalduse põhietapid on järgmised:

- Tööala plaanimine ja ettevalmistamine
- Laadimisjaama paigaldamine ja ühendamine
- Võrguadapteri ühendamine
- Aku esmakordne laadimine
- Piirnööri paigaldamine
- Juhiknööri paigaldamine
- Kalibreerimine ja kasutuselevõtt

## TÖÖALA PLAANIMINE JA ETTEVALMISTAMINE

Veendu, et ala, kus muruniidukit kasutatakse, vastab järgmistele tingimustele:

- Muru pikkus on alla 10 cm.
- Alal ei ole kive, lahtisi puutükke, trosse, voolu all olevaid elektrijuhtmeid ega muid võõrkehasid.
- Tööala on tasane juhul, kui seal ei ole kraave, sooni ega kallakuid, mille kalle on üle 35%.

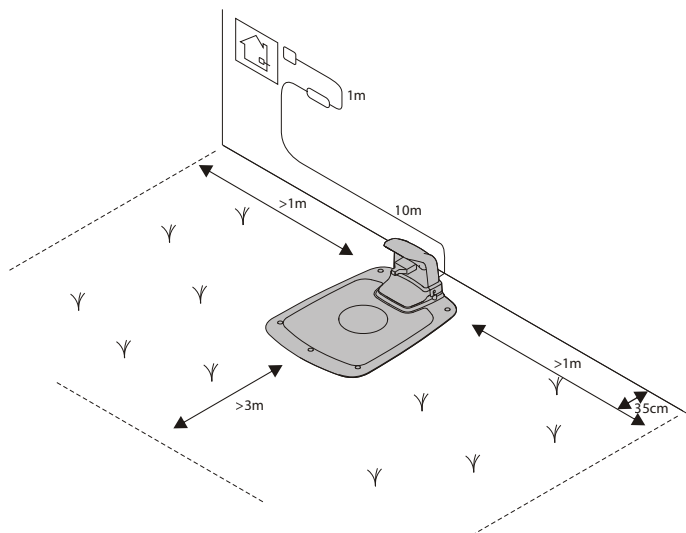
Paigaldamiseks on vaja järgmisi tööriistu, mis ei ole tarnekomplektis:

- Haamer/kummihaamer konksude maasse tagumiseks
- Universaaltangid piirnööri löikamiseks
- Kullinokktangid ühenduskohtade kokkupigistamiseks
- Kuuskantsisevõti, 6 mm, laadimisjaama kinnitamiseks

ET

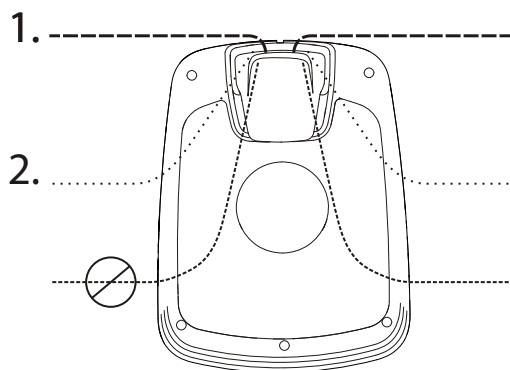


## LAADIMISJAAMA PAIGALDAMINE JA ÜHENDAMINE



Laadimisjaama paigaldamisel tuleb tähele panna järgmist:

- Vali tasane ala, kuhu ei paista otse päikest (laadimisjaama esiosa tohib olla tagaosast max 5 cm kõrgemal või madalamal).
- Pistikupesa peab olema piisavalt lähedal (madalpingekaabli pikkus on 10 m).
- Laadimisjaama ette peab jääma vähemalt 3 m vaba ruumi ja mõlemale küljele 1 m (ära paiguta laadimisjaama tööala kitsastesse kohtadesse).



Suurem osa laadimisjaamast peab jääma tööala sisse.

Joonisel on näidatud kaks järgmist võimalust:

- Võimalus 1 - Laadimisjaam on täielikult tööala sees.
- Võimalus 2 - Laadimisjaam on osaliselt tööalast väljas.

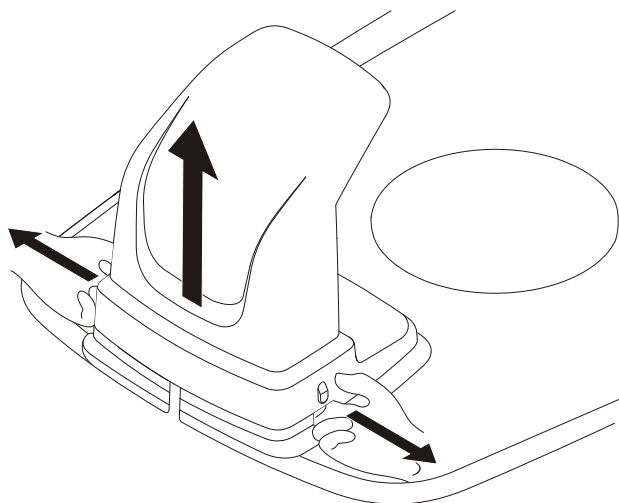
# Paigaldamine

## VÕRGUADAPTERI ÜHENDAMINE

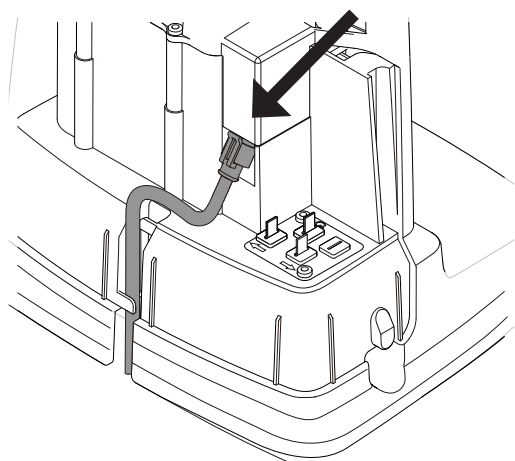
Paiguta võrguadapter jahedasse ja kuiva keskkonda, mis on kaitstud otsese päikesekiirguse eest.

Kui võrguadapter tuleb ühendada õues paiknevasse pistikupessa, peab pistikupesa olema õuekasutuseks mõeldud. Madalpingekaabel võib paikneda tööalal juhul, kui see on klambritega kinnitatud või maa sisse kaevatud.

**TÄHELEPANU!** Ära löika, jätka ega muuda madalpingekaablit. Madalpingekaabli muutmine tühistab seadme garantii.



Eemalda laadimisjaama kaitsekate, vajutades põhja mõlemal küljel olevatele eenditele ning tõsta kaitsekate ära.



Ühenda madalpingekaabel laadimisjaamaga.

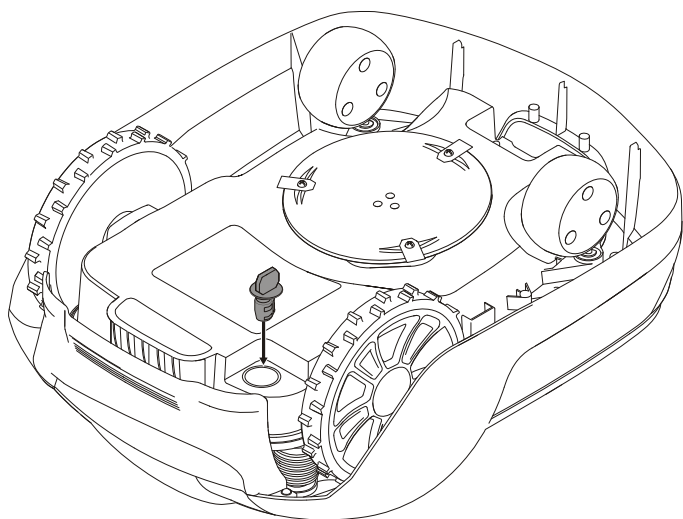
Vii madalpingekaabel eendite tagant läbi, et see püsiks laadimisjaama küljes paigal.

Ühenda võrguadapteri toitejuhe 100–240 V pistikupessa.

ET

# Paigaldamine

## AKU ESMAKORDNE LAADIMINE



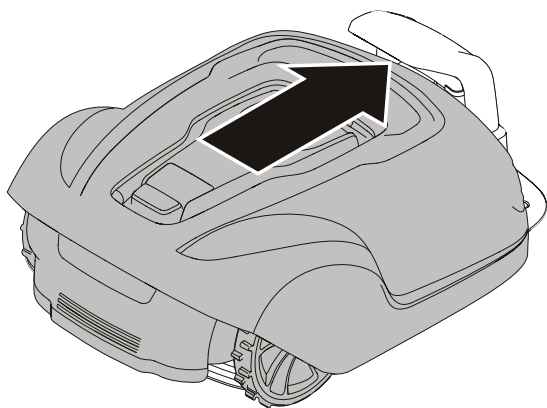
Suru turvalüliti muruniiduki põhjale ning keera **töö**asendisse.



Piir- ja juhiknööride paigaldamise ajaks jäta muruniiduk laadimisjaama.

Muruniidukit ei tohi kasutada enne, kui paigaldamine on lõpetatud.

ET



## PIIRNÖÖRI PAIGALDAMINE

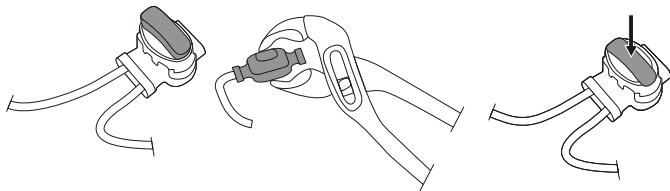
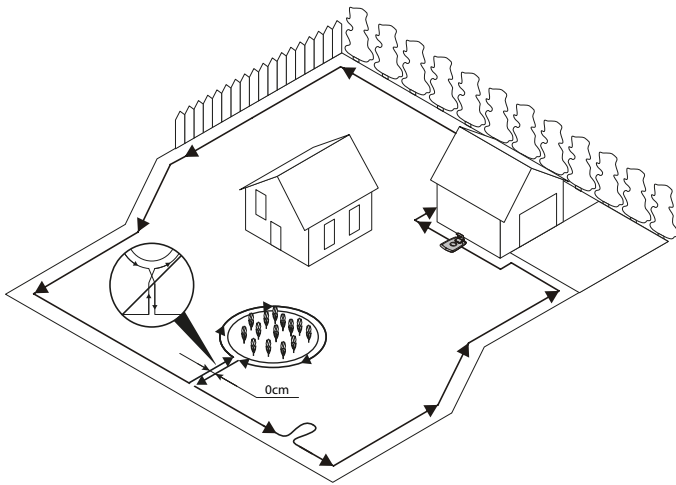
Piirnööri paigaldades tuleb arvesse võtta mitmeid asju, nagu allolevast tabelist näha.

Tabel 1. Erandid ja takistused tööalal

TÖÖALA VARIEERUVUS	PIIRNÖÖRI PLAANIMINE
Püsitakistused murutasandil, mille muruniiduk suudab ületada (kivikattega rajad vms)	Paiguta piirnöör kattekivide alla või vahele. Muruniiduk ei tohi kunagi liikuda kruusal, lehepuru vms materjali peal, mis kahjustab terasid.
Püsitakistuste kõrgus ±1 cm	Paiguta piirnöör takistusest 10 cm kaugusele.
Püsitakistuste kõrgus 1–5 cm (väikesed kraavid, lillepeenrad või madalad äärekivid)	Paiguta piirnöör takistusest 30 cm kaugusele.
Püsitakistuste kõrgus 5 cm või rohkem (tarad või seinad)	Paiguta piirnöör takistusest 35 cm kaugusele.
Üle 15 cm kõrged püsitakistused, mis taluvad kokkupõrkeid (puud ja põõsad)	Mingeid toiminguid pole vaja; muruniiduk pöörab ümber, kui puutub vastu sellist takistust.
Püsitakistused, mis liiguvad pisut allapoole, nagu kivid või suured, väljaulatavate juurtega puud.	Paiguta piirnöör takistusest 30 cm kaugusele või eemalda takistus.
Püsitakistused, mis ei talu kokkupõrget.	Paiguta piirnöör takistusest 30 cm kaugusele ja vii nöör selle ümbert ning liigu seejärel sama teed tagasi.
Pikad ja kitsad käiguteed ning alla 1,5 m alad.	Paigalda juhiknöör.
Piirneb kallaku, tee, järsaku või veega.	Lisa piirnööriale füüsiline takistus, mis on vähemalt 15 cm kõrgune.
Tööala max kalle 35%	Mingeid toiminguid pole vaja; muruniiduk võib töötada ka 35% kaldega alal, kui kallak ei asu tööala piiril.
Alla 15% kalle tööala ääres	Paiguta piirnöör tavaliselt.
Üle 15% kalle tööala serval	Ära paiguta piirnööri, kui muruniiduki tööalast väljumist ei väldi mõni püsi püsitakistus (aed või sein).  Kui mõni tööala välisserva osa on järsem kui 15%, tuleb piirnöör paigutada 20 cm sissepoole, tasasele pinnale, enne kalde algust.

**PANE TÄHELE!** Kalle määratakse protsendina (%). Kalle protsendina arvutatakse kõrguse vahena sentimeetritest ühe meetri kohta. Näiteks kui kõrguse vahe on 10 cm, on kalle 10%.

# Paigaldamine



Kinnita piirnööri ots ajutiselt konksu vm laadimisjaama osa külge.

Tõmba piirnööri vastupäeva, piki plaanitava tööala piire, järgides tabeli 1 reegleid, kuni jõuad tagasi laadimisjaamani.

Kui kavatsed paigaldada juhiknööri, tee üle jäänud piirnöörist umbes 20 cm pikkune silmus sinna, kuhu hiljem juhiknööri ühendad.

Vt lisainfot punktist **Juhiknööri paigaldamine** leheküljel 15.

Kui piirnöör on liiga lühike, kasuta selle jätkamiseks kaasasolevaid pikendusid ja juhiknööri ühendusosi järgmiselt:

- 1 Lükka piirnööri mõlemad otsad juhiknööri jätkamisliitmikusse. Kontrolli, kas nõõrid on täielikult juhiknööri jätkamisliitmikus nii, et nende otsad on jätkamisliitmiku teiselt poolt näha.
- 2 Vajuta jätkamisliitmiku peal olevat nuppu kullinokktangidega, kuni kuuled klõpsatust.

ET

Pane nõõripool laadimisjaama külge.

Liigu tagasi ümber tööala ja kinnita piirnöör kas konksudega või kaeva see maasse. Soovitav on kasutada konkse, kuna neid saab esimestel kasutusnädalatel reguleerida.

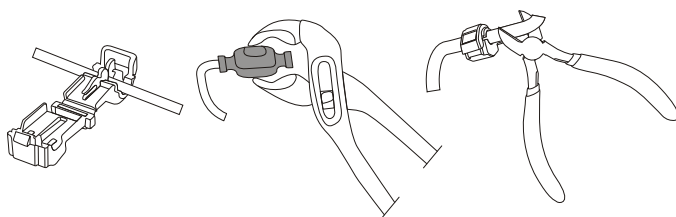
Kui kinnitad piirnööri konksudega:

- Lõika muru tavalise muruniiduki või trimmeriga väga lühikeseks neist kohtadest, kuhu kavatsed piirnööri paigutada.
- Pane piirnöör maha ja kinnita konksudega.
- Suru või löõ konksud vasaraga maa sisse.

Ära suru konkse nii sügavale maa sisse, et piirnöör pinguldub.

Kui kaevad piirnööri maasse:

- Kaeva piirnöör 1–20 cm sügavusele.

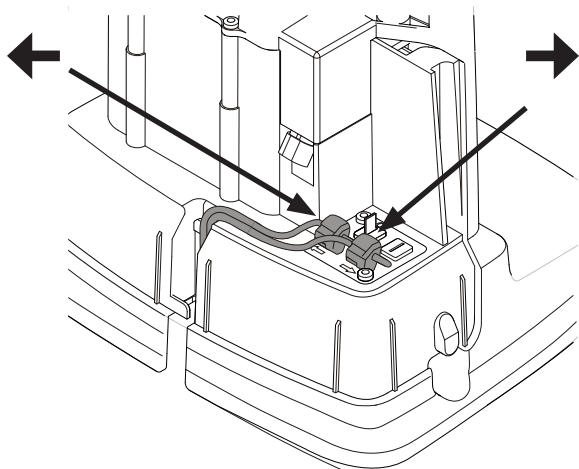


Kui piirnöör on täies pikkuses maasse kaevatud ja kinnitatud, paigalda ülejäänud nõõri liitmikud järgmiselt:

- 1 Ava piirnööri liitmik ning lükka nõõriots liitmikusse.
- 2 Vajuta piirnööri liitmikud kullinokktangidega kokku, kuni kuuled klõpsatust.

Lõika liigne piirnöör ära. Lõika ära 1–2 cm mõlema liitmiku kohalt.

## Paigaldamine

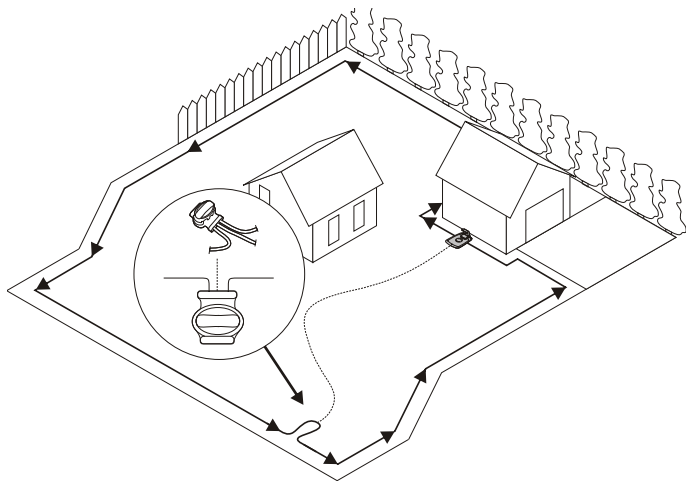


Ühenda piirnõr laadimisjaamaga järgmiselt:

- 1** Eemalda laadimisjaama kaitsekate ja vii nõr eendite tagant läbi laadimisjaama taga olevasse kanalisse.
- 2** Vajuta liitmik laadimisjaama metallnaastude külge (vasak ja parem tähistatud nooltega).

**PANETÄHELE!** Veendu, et laadimisjaamast paremal paiknev piirnõr ühendatakse parempoolse naastuga ning vasakul paiknev piirnõr vasaku naastuga.

## JUHIKNÖÖRI PAIGALDAMINE



Muruniiduk kasutab valikulist juhiknõõri laadimisjaama otsimiseks ja tööala raskete osadega tegelemiseks. Juhiknõõri võib paigaldada ka laadimisjaama ja tööala kaugema osa vahele või läbi kitsa koridori.

Juhiknõõr on soovitatav kitsastes koridorides (alla 3 m) või otsinguaegade lühendamiseks.

Otsusta juhiknõõri asukoht enne piirnõõri paigaldamist.

Kasuta sama nõõripooli nii piirnõõri kui ka juhiknõõri jaoks.

Nii juhiknõõr kui ka piirnõõr tuleb kinnitada maa külge kas konksudega või kaevates.

Kui juhiknõõr on vaja paigutada järsule kaldele, tasub see paigaldada kalde suhtes põiki. Nii on muruniidukil lihtsam juhiknõõri järgides mööda kallet liikuda.

Ära loo juhiknõõri paigaldades teravaid nurki, vastasel korral võib muruniidukil olla raske juhiknõõri järgida.

Ära paiguta juhiknõõri piirnõõrile lähemale kui 30 cm.

Juhiknõõr ei tohi olla piirnõõriga risti.

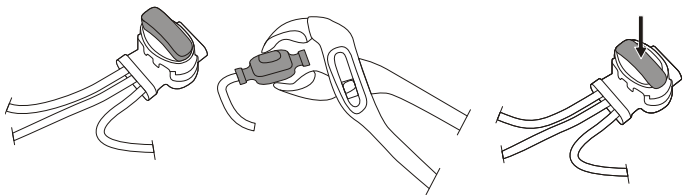
Vii juhiknõõr otse laadimisplaadi alt läbi ning seejärel vähemalt 2 meetri jagu otse plaadi esiserva alt välja.

Jäta juhiknõõrist vasakule (laadimisjaama poole vaadates) võimalikult palju vaba ruumi.

Vii juhiknõõr piirnõõri silmuse selle kohani, kuhu on kavas juhiknõõr ühendada.

Lõika piirnõõr universaaltangidega läbi.

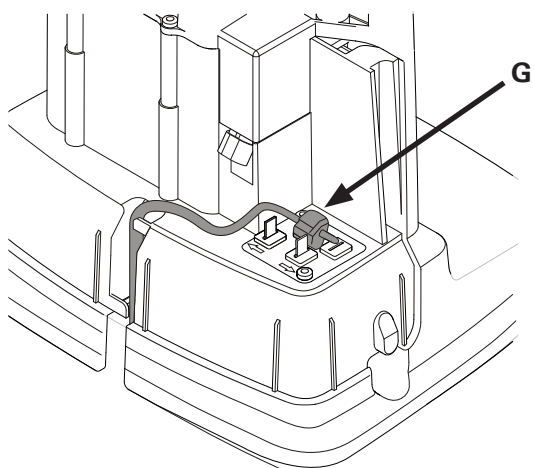
# Paigaldamine



Lükka piirnööri mõlemad otsad ning juhiknööri ots juhiknööri ühendusliitmikusse. Kontrolli, kas nõõrid on täielikult juhiknööri jätkamisliitmikus nii, et nende otsad on jätkamisliitmiku teiselt poolt näha.

Vajuta jätkamisliitmiku peal olevat nuppu kullinokktangidega, kuni kuuled klõpsatust.

Kinnita jätkuosa ning piir- ja juhiknõõr kas konksudega või kaeva maasse.



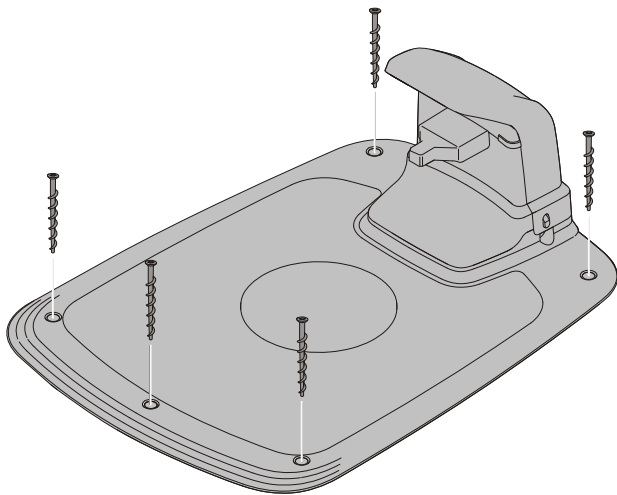
Ühenda juhiknõõr laadimisjaamaga järgmiselt:

- 1 Eemalda laadimisjaama kaitsekate ja vii juhiknõõr eendite tagant läbi laadimisjaama taga olevasse kanalisse, mis viib liitmikuteni.
- 2 Ühenda juhiknõõr laadimisjaama selle naastuga, mis on tähistatud tähega **G**.

ET



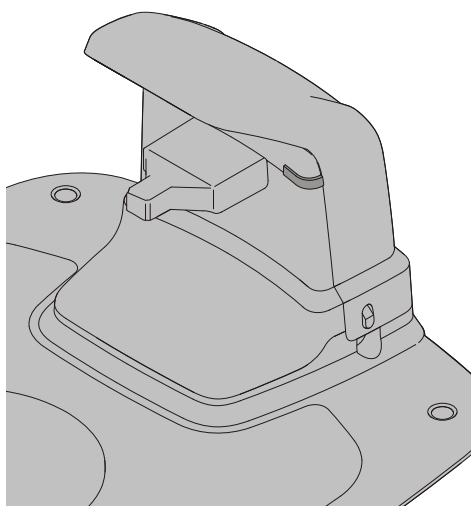
## SEADISTAMINE JA KASUTUSELEVÖTT



Kinnita laadimisjaam maa külge viie kaasasoleva kinnituskruviga, kasutades 6 mm kuuskantsisevõtit.

**PANETÄHELE!** Ära tee laadimisjaama põhjaplaadi sisse uusi avasid. Kasuta põhjaplaadi maa külge kinnitamiseks ainult olemasolevaid avasid.

**PANETÄHELE!** Ära seisa ega kõnni laadimisjaama põhjaplaadi peal.



Kontrolli laadimisjaama LED-märgutuld:

- LED-märgutuli põleb roheliselt, kui võrguadapteri väljundpinge on olemas ning piirnõör ei katke.

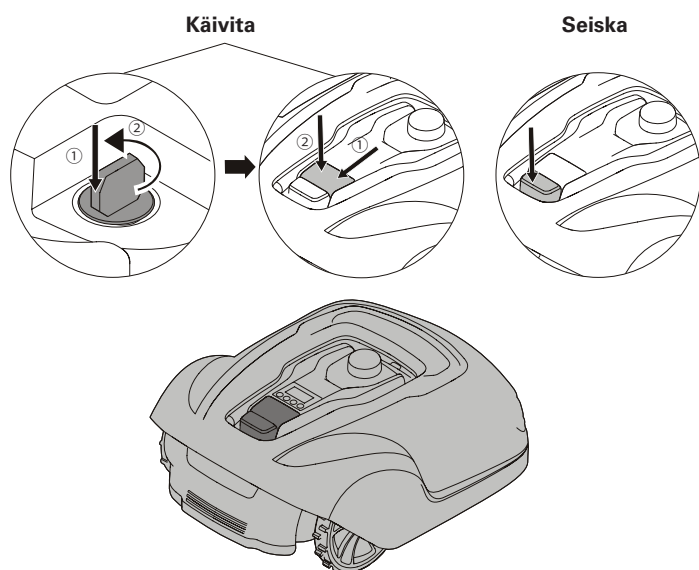
LED-märgutuli ei sütti, kui võrguadapteri väljundpinge puudub.

Kui LED-märgutuli ei põle roheliselt, leia viga punktist **Laadimisjaama LED-märgutuled** leheküljel 24.

Tee paarimine mobiilirakendusega, nagu kirjeldatud punktis **Muruniiduki paarimine mobiilirakendusega** leheküljel 19.

# Kasutamine

## MURUNIIDUKI KÄIVITAMINE JA SEISKAMINE



Muruniiduki käivitamine:

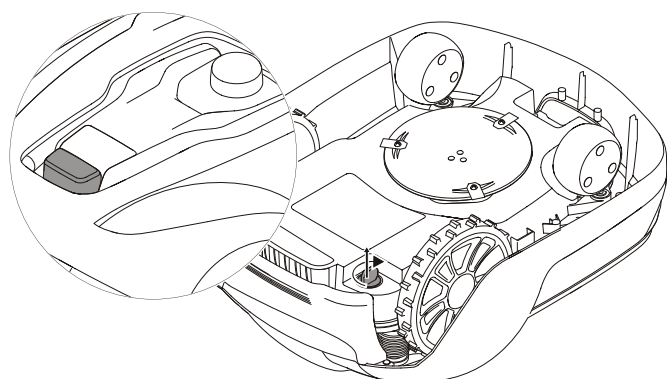
- 1 Lükka turvalüliti oma kohale ja keera seda päripäeva, asendisse „1“.
- 2 Liiguta **KÄIVITUS**nupu sulgurit tahapoole.
- 3 Vajuta **KÄIVITUS**nupp lõpuni sisse.

Muruniiduki seiskamine:

Vajuta muruniiduki **SEISKAMIS**nupule.

ET

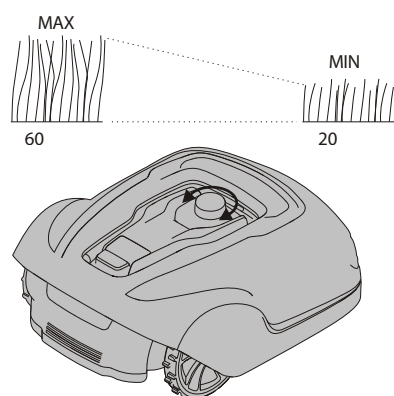
## MURUNIIDUKI VÄLJALÜLITAMINE



Vajuta muruniiduki **SEISKAMIS**nupule ja eemalda turvalüliti.

**HOIATUS!** Eemalda turvalüliti alati muruniiduki korrashoiutoimingute või mujaleviimise ajaks.

## LÕIKEKÕRGUSE SEADMINE



Sea esimeseks paariks nädalaks lõikekõrguseks 60 mm, et vältida piirnööri ja juhknööri läbilõikamist. Nädal hiljem vähenda seadistust järkjärgult, kuni soovitud lõikekõrgus on saavutatud.

Keera lõikekõrguse seadistusnupp soovitud seadistuse asendisse. Valitud seadistus on korpusel olev tähis, mis on kohakuti seadistusnupu noolega.

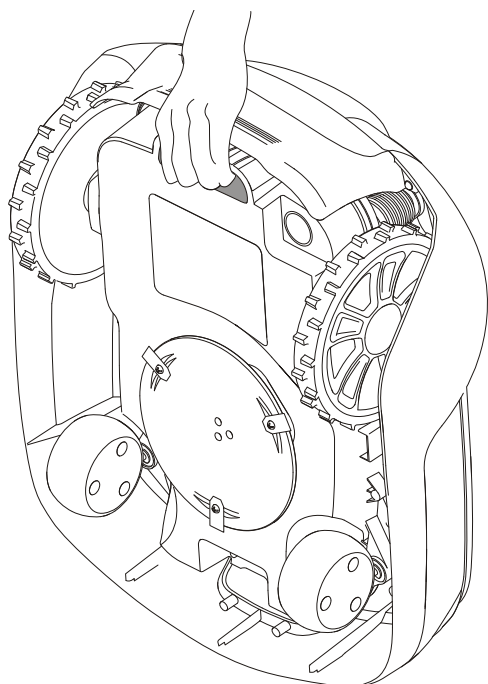
Lõikekõrguse suurendamiseks keera päripäeva.

Lõikekõrguse vähendamiseks keera vastupäeva.

Muruniiduki lõikekõrguse seadistusvahemik on 20–60 mm.

# Kasutamine

## MURUNIIDUKI TÕSTMINE JA KANDMINE



Enne ülestõstmist vajuta **SEISKAMIS**nupule ning eemalda turvalüliti.

Tõsta muruniidukit alati kandesangast.

ET

## MURUNIIDUKI PAARIMINE MOBIILIRAKENDUSEGA

Laadi veebipoest App Store või Google Play Greenworksi rakendus GreenGuide ning paarimiseks järgi ekraanile ilmuvaid juhiseid. Veendu, et oled paarimise ajal muruniiduki lähedal ja leiad üles seadmepõhise paarimiskoodi (olemas kiirjuhendis).

# Korrashoid

**HOIATUS!** Kanna kaitsekindaid, kui käsitsed teravaid terasid või töötad nende läheduses.

**HOIATUS!** Enne muruniiduki kallal töötamist eemalda alati selle turvalüliti.

**HOIATUS!** Enne laadimisjaama või võrguadapteri kallal töötamist eemalda pistik pistikupesast.

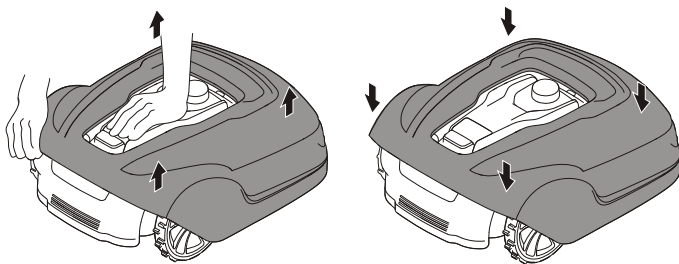
- Vaata muruniiduk regulaarselt üle ning ohutuse tagamiseks vaheta kulunud või kahjustatud osad välja.
- Kontrolli, kas terad pöörlevad vabalt.
- Jälgi alati, et kõik mutrid, poldid ja kruvid on korralikult kinni, nii püsib muruniiduk ohutu ja töökorras.
- Terade tavaline kasutusaeg on 2–6 nädalat, kui neid kasutatakse max suurusega tööalal, väiksematel aladel on kasutusaeg pikem.

**TÄHELEPANU!** Nürid terad löikavad muru halvasti ja kulutavad rohkem energiat, mistõttu akut peab sagedamini laadima.

- Parima niitmistulemuse tagamiseks puhasta muruniidukit regulaarselt.

## KORPUSE EEMALDAMINE ALUSE KÜLJEST

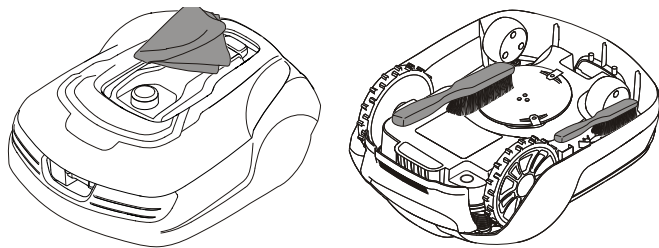
ET



Hoia muruniidukit ühe käega all ning tõmba korpuse üht nurka tugevalt üles. Korda kõigi nurkadega, kuni korpus tuleb aluse küljest lahti.

Tagasi kinnitamiseks aseta korpus aluse kohale ja suru alla, kuni kuuled klõpsatust. Veendu, et korpus on aluse küljes kindlalt kinni.

## PUHASTAMINE



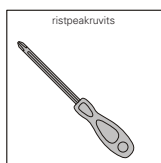
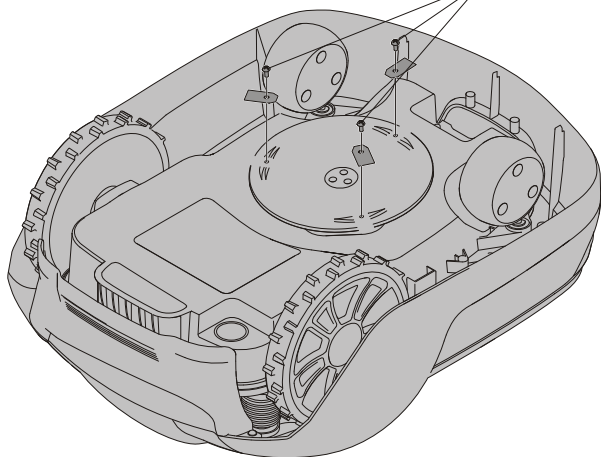
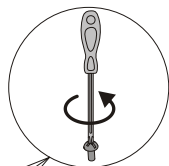
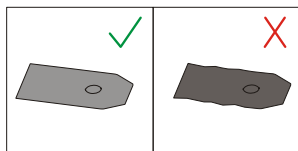
**HOIATUS!** Enne puhastamist vajuta SEISKAMISnupule ning eemalda turvalüliti.

Kui vaja, puhasta muruniiduki välispinda pehme harja, niiske lapi või väikese survega veevooliku abil. Eemalda korpus aluse küljest.

Keera muruniiduk küljele ning puhasta terade piirkond ja rattad kas jäikade harjastega harja või kaabitsa abil, et kogunenud murujäägid tuleksid lahti.

# Korrashoid

## TERADE VAHETAMINE



**HOIATUS!** Enne terade vahetamist pane kätte kaitsekindad, vajuta SEISKAMISnupule ja eemalda turvalüliti.

**HOIATUS!** Kasuta ainult GLOBE'i terasid: 333092355

**TÄHELEPANU!** Kasuta ainult originaalvaruosi.

Vaheta korraga välja kõik kolm tera ja kõik kruvid.

Keera muruniiduk tagurpidi.

Keera kruvid lahti kas tavalise või ristpeakruvitsaga.

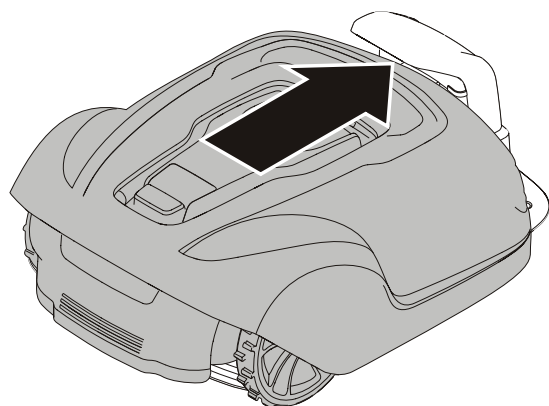
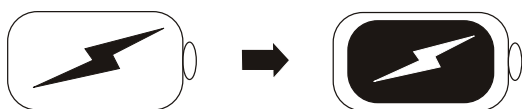
Eemalda terad ja kruvid.

Keera uued terad uute kruvidega kinni.

Kontrolli, kas terad pöörlevad vabalt.

ET

## AKU KORRASHOID

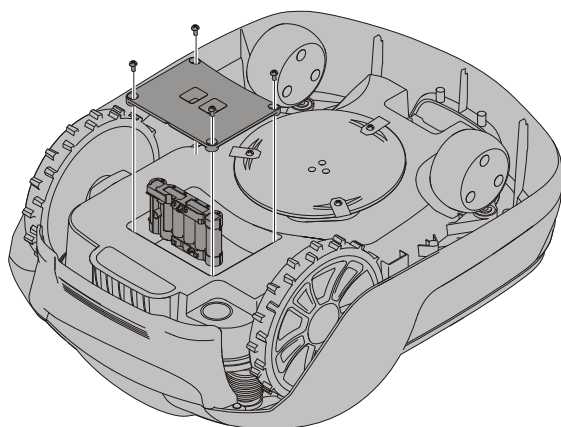
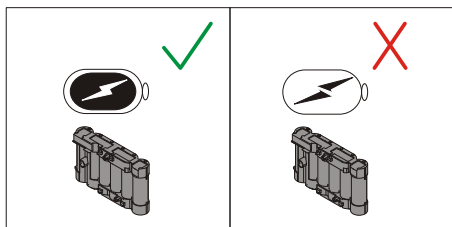


**HOIATUS!** Kui akuvedelikku lekib, loputa kokkupuutekohta vee või neutraliseeriva ainega; kui akuvedelikku satub silma, pöördu kohe arsti poole.

Lae akut ainult komplektis olevas laadimisjaamas. Vale kasutusviis võib põhjustada elektrilöögi, ülekuumenemise või akust söövitava vedeliku lekkimise.

Aku on hooldusvaba, kuid selle kasutusaeg on piiratud: 2–4 aastat, olenevalt hooaja pikkusest ja sellest, kui mitu tundi päevas muruniiduk töötab.

## AKU VAHETAMINE



**HOIATUS!** Enne aku vahetamist pane kätte kaitsekindad, vajuta SEISKAMISnupule ja eemalda turvalüliti.

**TÄHELEPANU!** Kasuta ainult originaalvaruosi.

Keera muruniiduk tagurpidi, eemalda neli kruvi Torx T20 ja eemalda akupesa kaas.

Eemalda klemm aku pooluse küljest.

Tõsta aku otse välja.

Pane uus aku pessa 1 (tagumine pesa).

Ühenda klemm uue aku poolusega.

Pane akupesa kaas oma kohale tagasi ja keera neli Torx T20 kruvi kinni.



Hävita aku kohalikke jäätmekäitluseeskirju järgides (vii jäätmejaama).

## MURUNIIDUKI TALVEKS HOIULEPANEK

Enne talveks hoiulepanekut puhasta muruniiduk.

Enne talveks hoiulepanekut lae aku täis. Kui aku ei ole täis laetud, võib see saada kahjustusi ning muutuda isegi kasutuskõlbmatuks.

**TÄHELEPANU!** Kui aku ei ole täis laetud, võib see saada kahjustusi ning muutuda isegi kasutuskõlbmatuks.

Kontrolli kuluvate osade seisukorda, terade teravust ning seda, kas esirattad pöörlevad vabalt. Kõrvalda kõik puudused.

Pane muruniiduk hoiule kuiva, külmakraadide eest kaitstud kohta nii, et see toetub kõigile neljale rattale.

## LAADIMISJAAMA TALVEKS HOIULEPANEK

Kui võimalik, eemalda piirnõör ja juhiknõör laadimisjaama küljest ning pane laadimisjaam ja võrguadapter hoiule siseruumi.

Jäta piirnõör ja juhiknõör maapinnale, kuid kaitse nõõriotsi niiskuse eest, ühendades need komplektis olevasse liitmikusse või pannes otsad määrdeaine sisse.

Kui laadimisjaama ei saa hoida siseruumis, tuleb seda hoida vooluvõrku ning piirnõõri ja juhiknõõri külge ühendatult.

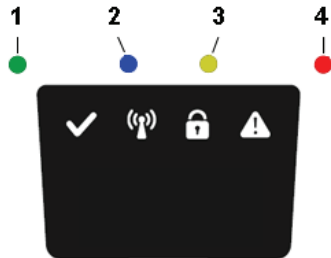
## PÄRAST ÜLETALVE HOIDMIST

Kontrolli muruniiduki ja laadimisjaama ühendusi ja laadimiskontakte, et need poleks sööbinud, kõrbenud ega määrdunud. Kui laadimis- ja ühenduskontaktid vajavad puhastamist, kasuta selleks peeneteralist lihvpaberit.

# Veaotsing

Selles osas on kirjeldatud mõningaid lahendusi, millest võib abi olla, kui muruniiduk ei tööta ootuspäraselt.

## MURUNIIDUKI LED-MÄRGUTULED



LED	OLEK	TÄHENDUS	TOIMING
1. Toiming (roheline)	Vilgub	Muruniiduk on seisatud SEISKAMISnupuga	Töö jätkamiseks vajuta KÄIVITUSnupule
	Põleb	Muruniiduk on töörežiimil (laadimisel, laadimisjaamaga ühendatud, seisatud, löikab või otsib)	
	Ei põle	Turvalüliti on väljalülitatud asendis, muruniidukis on rike või muruniiduk ootab PIN-koodi.	
2. Ühendus (sinine)	Vilgub	Püüab luua internetiühendust	
	Põleb	Internetiühendus loodud	
	Ei põle	Muruniiduk ei ole sisse lülitatud	
3. Ohutus (kollane)	Vilgub	Vajalik PIN-koodiga kinnitamine	... mobiilirakenduse kaudu
	Ei põle	PIN-koodi pole vaja	Toiminguid pole vaja
4. Viga (punane)	Vilgub	Muruniiduk on rikke tõttu peatunud	Leia rikke põhjus ja käivita muruniiduk seejärel uuesti KÄIVITUSnupust.

## LAADIMISJAAMA LED-MÄRGUTULED

LED	OLEK	TÄHENDUS	TOIMING
5. Roheline	Põleb	Piirnõör ja laadimisjaam korras	Toiminguid pole vaja.
Sinine	Vilgub	Piirnõör katkenud või seda pole ühendatud	Kontrolli ja paranda piirnõör.
Punane	Vilgub	Elektriline viga laadimisjaamas või võrguadapteris	Võtke ühendust seadme müüjaga.



## PROBLEEMID

Kui muruniiduk ei tööta ootuspäraselt, vaata allpool olevat veaotsingu tabelit.

PROBLEEM	PÕHJUS	TOIMING
Muruniidukil on raskusi laadimisjaamaga dokkimisel.	Laadimisjaam paikneb kallakul.	Paiguta laadimisjaam täiesti tasasele pinnale. Vt punkti <b>Laadimisjaama paigaldamine ja ühendamine</b> leheküljel 9.
	Piirnöör ei ole veetud laadimisjaama suhtes õigesti.	Kontrolli, kas laadimisjaam ja piirnöör on paigutatud õigesti. Vt punkti <b>Laadimisjaama paigaldamine ja ühendamine</b> leheküljel 9.
Ebaühtlane löiketulemus	Muruniiduk töötab liiga lühikest aega.	Pikenda tööaega. Vt mobiilirakenduse <b>Taimer</b> funktsiooni.
	Tööala kuju tõttu tuleb muruniiduk seadistada käsitsi, et see leiaks üles kõik äärealad.	Seadista muruala selliselt, et muruniiduk leiaks üles üks või mitu ääreala. Vt mobiilirakenduse <b>Seadistus</b> funktsiooni.
	Tööala kuju tõttu tuleb muruniiduk seadistada käsitsi, et see leiaks üles kõik äärealad.	Püüa piirata tööala või pikendada tööaega. Vt mobiilirakenduse <b>Taimer</b> funktsiooni.
	Terad on nürid.	Vaheta kõik terad ja kruvid välja nii, et pöörlevad osad on tasakaalus. Vt punkti <b>Terade vahetamine</b> leheküljel 21.
	Muru koguneb tera või mootorivõlli ümber.	Kontrolli, kas tera pöörleb takistuseta. Kui ei pöörle, eemalda muru ja võõrkehad. Vt punkti <b>Korrashoid</b> leheküljel 20.
Muruniiduk töötab laadimiskordade vahel lühemat aega kui tavaliselt.	Muru või muud võõrkehad takistavad tera liikumist.	Eemalda muru ja võõrkehad. Vt punkti <b>Korrashoid</b> leheküljel 20.
	Aku on vananenud.	Vaheta aku välja. Vt <b>Aku vahetamine</b> leheküljel 22.
Löikamis- ja laadimisajad on tavalisest lühemad.	Aku on vananenud.	Vaheta aku välja. Vt <b>Aku vahetamine</b> leheküljel 22.

ET

## PIIRNÖÖRI JA JUHIKNÖÖRI KATKEMINE

Piirnööri ja juhiknööri katkemise põhjus on tavaliselt kogemata juhtunud füüsiline kahjustus.

Kontrolli piirnöör kogu pikkuses üle: laadimisjaamast alates ja selle juurde tagasi.

Kontrolli juhiknööri kogu pikkuses üle: laadimisjaamast kuni piirnööri ühenduskohani.

Veendu, et kõik ühenduskohad on korralikult kinni.

# Tehnilised andmed

	OPTIMOW 10	OPTIMOW 15
Mõõtmed:		
Kõrgus	26 cm	26 cm
Pikkus	62 cm	62 cm
Laius	50 cm	50 cm
Mass	11 kg	11 kg
Elektrisüsteem:		
Aku, spetsiaalne liitiumioonaku	24 V / 2,0 Ah, osa nr 211022355	24 V / 2,0 Ah, osa nr 211022355
Vooluadapter	100–240 V / 32 V DC	100–240 V / 32 V DC
Madalpingekaabli pikkus	10 m	10 m
Keskmine energiakulu max kasutuse korral	8 kWh kuus 1000 m <sup>2</sup> tööalal	10 kWh kuus 1500 m <sup>2</sup> tööalal
Laadimisvool	1,3 A DC	1,3 A DC
Keskmine laadimisaeg	140 minutit	70 minutit
Keskmine niitmisaeg	70 minutit	70 minutit
Müra: *)		
Mõõdetud helivõimsustase **)	58 dB (A)	58 dB (A)
Garanteeritud helivõimsustase	60 dB (A)	60 dB (A)
Helirõhutase ***)	47 dB (A)	47 dB (A)
Lõikamine:		
Lõikesüsteem	Kolm liigendtera	Kolm liigendtera
Keskmine voolutarve lõikamise ajal	25 W ±20%	25 W ±20%
Lõikekõrgus	2–6 cm	2–6 cm
Lõikelaius	22 cm	22 cm
Kitsaim võimalik koridor	60 cm	60 cm
Lõikeala max nurk	35%	35%
Piirnööri max nurk	15%	15%
Piirnööri max pikkus	800 m	800 m
Max tööala	1000 m <sup>2</sup>	1500 m <sup>2</sup>
Soovitav tööala	0–700 m <sup>2</sup>	500–1200 m <sup>2</sup>
IP kaitseklass:		
Muruniiduk	IPX5	IPX5
Laadimisjaam	IPX2	IPX2
Vooluadapter	IP67	IP67

\*) Müratase keskkonna helivõimsustasemena (LWA) on mõõdetud EÜ direktiivi 2000/14/EÜ nõuete kohaselt. Garanteeritud helivõimsustaseme juures on arvestatud tootmisvarieeruvuse ning mõõtmismeetodist põhjustatud varieeruvusega 1–3 dB (A).

Märgitud müratase vastab standardi EN 50636-2-107:2015 nõuetele.

\*\*) mõõtemääramatus KWA, 2 dB (A)

\*\*\*) mõõtemääramatus KPA, 2–4 dB (A)

# Keskkonnahoid



EL direktiivi 2012/19/EL nõuete järgi tuleb kasutuskõlbmatu elektri- ja elektroonikaromu ning EL direktiivi 2006/66/EÜ nõuete järgi rikkis või kasutatud akud/patareid kokku koguda eraldi ning hävitada keskkonnahoidlikul viisil.

See tähis muruniidukil või selle pakendil tähendab, et toodet ei tohi visata olmeprügi hulka. See tuleb viia jäätmejaama vm kogumispunkti, kus selle elektroonikaosad ja aku suunatakse ringlusse.

Akud paiknevad muruniiduki aluses. Aku eemaldamist vt punktist **Aku vahetamine** leheküljel 22.

Tagades selle, et toode hävitatakse õigesti, aitad vältida kahju keskkonnale ja inimeste tervisele, mis võiks ilmnedä juhul, kui toode hävitatakse valesti.

Toote ringlussevõtmise kohta saad lisainfot kas kohalikust omavalitsusest, jäätmejaamast või seadme ostukohast.



Kui kasutatud tooted ja pakkematerjal kogutakse kokku eraldi ja viiakse kogumispunkti, saab neid ümber töödelda ja uuesti kasutada. Ümber töödeldud materjalide taaskasutamine väldib keskkonna saastumist ning vähendab tooraine vajadust.



Akud

Hävita kasutuskõlbmatuks muutunud akud keskkonnahoidlikul viisil. Aku sisaldab aineid, mis on ohtlikud nii kasutajale kui ka keskkonnale. Aku tuleb seadmest eemaldada ning viia kogumispunkti, kus võetakse vastu liitiumioonakusid.

Liitiumioon

# Garantiitingimused

GLOBGRO AB, Globe Group Europe annab tootele kaheaastase garantii (alates ostukuupäevast). Garantii kehtib tõsistele toomis- ja materjalivigadele. Garantiiaja vältel vahetame või parandame toote välja tasuta, kui on täidetud järgmised tingimused:

- Muruniidukit ja laadimisjaama on kasutatud kasutusjuhendi juhiseid järgides.
- Kasutajad ja volitamata kolmandad isikud ei tohi püüda seadet ise parandada.

Näited vigadest, mis ei kuulu garantii alla:

- Välgulöögist tekkinud kahjustused.
- Aku valest hoiundamisest ja käsitlemisest tekkinud vead.
- Vead, mille on põhjustanud mitteoriginaalaku kasutamine.
- Vead, mille on põhjustanud muude kui originaalvaruosade ja lisatarvikute nagu nt terade ja paigaldusmaterjalide kasutamine.
- Piirnööri kahjustused.

Terad loetakse kuluvateks osadeks ning need ei kuulu garantii alla.

Kui muruniiduki töös esineb häireid, võta lisajuhiste saamiseks ühendust müüjaga. Otsi valmis ostukviitung ja seerianumber, et saaksime teid kiiremini teenindada.

ET

# CE vastavustõend

(Kehtib ainult Euroopa versioonidele)

Tootja: **GLOBGRO AB, Globe Group Europe**

Adress: Propellergatan 1, 21115 Malmö, Rootsi

Tehnilist toimikut koostama volitatud isiku nimi ja aadress:

Peter Söderström

Propellergatan 1, 21115 Malmö, Rootsi



Kinnitame, et toode:

Klass:	<b>Robotmuruniiduk</b>
Mudel:	<b>Optimow 10® / Optimow 15®</b>
Seerianumber:	Vt toote andmesilti.
Seerianr	Vt toote andmesilti.

- Vastab masinadirektiivi (2006/42/EÜ) olulistele nõuetele.
- Akuga töötavate robotmuruniidukite kohta kehtivatele, standardiga 50636-2-107:2015 A1:2018 kehtestatud erinõuetele.
- Vastab järgmiste muude direktiivide nõuetele:

2014/30/EL, EN 55014-1:2017, EN 55014-2:2015

Müradirektiiv (2000/14/EÜ, muudatus 2005/88/EÜ)

2014/53/EU, RF EN 303413, EN 301489-1/-19, EN 303447, EN 301489-1/-3, EN 301489-1/-52, EN 301511, EN 62479

Lisaks kinnitame, et:

- on järgitud järgmisi harmoneeritud Euroopa standardeid (nende osi/artikleid):

EN 60335-1:2012+A11+A13:2017, EN 50636-2-107:2015+A1:2018, EN 60335-2-29:2004+A2:2010, EN 62233:2008, EN ISO 3744:2005, EN 55014-1:2017, EN 55014-2:2015, EN 61000-3-2:2014, EN 61000-3-3:2013, EN 300 328 V2.1.1, EN 301 489-1 V2.1.1, EN 301 489-17 V3.1.1, EN 62311:2008, EN 61558-1:2005+A1:2009, EN 61558-2-16:2009+A1:2013

Mõõdetud helivõimsustase 58 dB (A)

Garanteeritud helivõimsustase 60 dB (A)

Tehtud vastavushindamine: V lisa, direktiiv 2000/14/EÜ

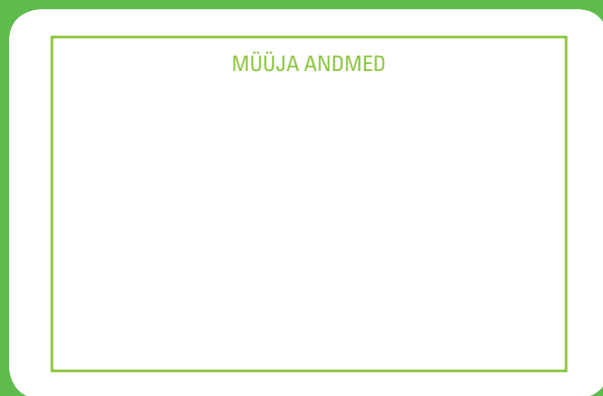
EL tüübihindamistõendi number: 13SHN0023-01

Ted Qu Haichao  
kvaliteedijuht

Changzhou, 1. detsember 2018

ET

**greenworks®**



MÜÜJA ANDMED

**GREENWORKSTOOLS.EU**