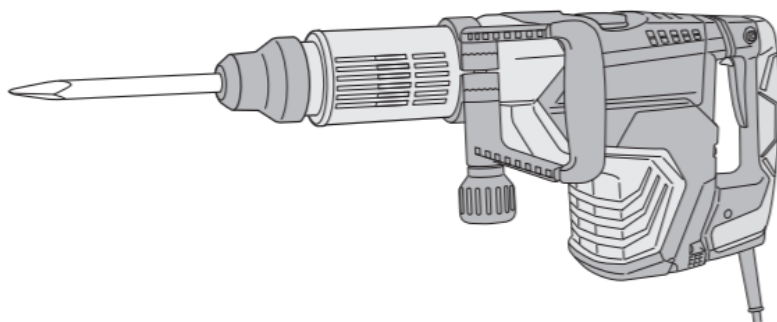


HIKOKI

H 60ME • H 60MEY



EE Kasutusjuhend



ÜLDISED ELEKTRITÖÖRIISTADE OHUTUSJUHISED



HOIATUS

Lugege läbi kõik ohutusega seotud hoiatused ja juhised. Hoiatuste ja juhiste eiramine võib lõppeda elektrilöögi, tulekahju ning/või tõsise vigastusega.

Hoidke kõik hoiatused ja juhised tulevikus ülevaatamiseks alles.

Hoiatustes tähistab mõiste „elektritööriist“ vooluvõrgutoitega (juhtmega) tööriista või akutoitega (juhtmeta) tööriista.

1) Tööala ohutus

- Tööala peab olema puhas ja hästi valgustatud.**
Asju täiskuhjatud või pimedad alad soodustavad õnnetusi.
- Ärge kasutage elektritööriistu plahvatusohtlikus keskkonnas, näiteks tuleohtlike vedelike, gaaside või tolmu läheduses.**
Elektritööriistad tekitavad sädemeid, mis võivad süüdata tolmu või auru.
- Hoidke lapsed ja kõrvalised isikud elektritööriistaga töötamise ajal eemal.**
Kui miski teie tähelepanu kõrvale juhib, võib olukord kontrolli alt väljuda.

2) Elektriohutus

- Elektritööriista pistik peab sobima pistikupesaga.**
Pistik mis tahes ümberhitust on keelatud.
Ärge kasutage adapterpistikuid koos maandatud elektritööriistadega.
Ümberhitamata pistikud ja sobivad pistikupesad vähendavad elektrilöögi ohtu.
- Vältige keha kokkupuudet maandatud pindadega nagu torud, radiaatorid, pliidid ja külmikud.**
Kui teie keha on maaühenduses, suureneb elektrilöögi oht.
- Elektritööriistad ei tohi sattuda vihma kätte ega märga keskkonda.**
Elektritööriista sattunud vesi tõstab elektrilöögi saamise ohtu.
- Ärge kahjustage toitejuhet.** Ärge kunagi kasutage juhet elektritööriista kandmiseks, vedamiseks või toitepistikuga pesast väljatõmbamiseks. Hoidke juhe eemal kuumusest, õlist, teravatest nurkadest ja liikuvatest osadest.
Kahjustatud või sassis juhtmed tõstavad elektrilöögi saamise ohtu.
- Kui töötate elektritööriistaga välistingimustes, kasutage sellist pikendusjuhet, mis sobib väljas kasutamiseks.**
Välistingimustes sobiva pikendusjuhtme kasutamine vähendab elektrilöögi saamise ohtu.
- Kui elektritööriistaga niiskes kohas töötamine on paratamatult, kasutage rikkevoolukaitsega (RCD) kaitsitud toidet.**
Rikkevoolukaitse kasutamine vähendab elektrilöögi ohtu.

3) Isiklik ohutus

- Olge valvas, jälgige pidevalt, mida teete, ja kasutage elektritööriistaga töötades tervet mõistust.** Ärge kasutage elektritööriista väsinult või narkootilisi aineid, alkoholi või ravimeid tarvitanult.
Elektritööriistaga töötamisel võib tähelepanu hetkeline hajumine lõppeda tõsise vigastusega.
- Kasutage isikukaitsevahendeid.** Kasutage alati kaitseprille.
Kaitsevahendid nagu oludesse sobiv tolmu- ja libesemiskindad turvajalatsid, käiver või kõrvaklapid kaitsevad võimaliku tervisekahju eest.
- Vältige juhukäivitust.** Enne tööriista vooluvõrku ja/või akukomplektiga ühendamist, ülestõstmist või kandmist veenduge selles, et lüliti on väljalülitatud asendis.

Tööriista kandmine sõrme lülil hoides või elektritööriistade ühendamine vooluvõrku, kui lüliti on sisselülitatud asendis, lõpeb sageli õnnetult.

- Eemaldage reguleerimis- ja mutrivõtmed enne elektritööriista käivitamist.**
Mutrivõti või muu võti, mis on jäänud elektritööriista pöörleva osa külge, võib vigastusi põhjustada.
- Vältige käivitamist.** Hoidke kogu aeg jalad kindlalt maas ning säilitage tasakaal.
See tagab parema kontrolli elektritööriista üle ootamatutes olukordades.
- Riietuge sobivalt.** Ärge kandke avaraid rõivaid ega ehteid. Hoidke juuksed, riided ja kindad eemal liikuvatest osadest.
Avarad riideesemed, ehted või pikad juuksed võivad liukuvate osade vahele takerduda.
- Ühendage tolmpüüde- ja tolmu kogumisvahendid nende ühendamiseks vajalike rakiste olemasolul ning kasutage nimetatud vahendeid nõuetekohaselt.**
Tolmu kogumisvahendite kasutamine võib leevendada tolmu seotud ohte.

4) Elektritööriista kasutamine ja hooldus

- Ärge kasutage elektritööriista suhtes jõudu.** Kasutage tööks sobilikku elektritööriista.
Elektritööriist saab töga paremini ja ohutumalt hakkama juhul, kui selle ettenähtud jõudlust ei ületata.
- Ärge elektritööriista kasutage, kui seda ei saa lülitist sisse ja välja lülitada.**
Iga elektritööriist, mida lüliti abil juhtida ei saa, on ohtlik ja vajab remonti.
- Ühendage pistik vooluvõrgu pistikupesast ja/või akukomplekt elektritööriista küljest lahti enne mis tahes reguleerimistoimingute sooritamist, tarkivute vahetamist või elektritööriistade hoiulepanekut.**
Taolised ennetavad ohutusmeetmed piiravad elektritööriista juhuslikku käivitamise ohtu.
- Pange elektritööriista, mida ei kasutata, hoiule laste käeulastuse eemale ja ärge lubage kõrvalseisjatel, kes pole elektritööriista ning käesoleva juhendiga tutvunud, elektritööriistaga töötada.**
Vastava väljaõppeta kasutajate käes on elektritööriistad ohtlikud.
- Hooldage elektritööriista.** Kontrollige liikuvate osade õiget joondust ja kiilumise puudumist, osade korrasolekut ning muid asjaolusid, mis võivad mõjutada elektritööriista talitlust.
Kahjustatud osad tuleb enne kasutamist parandada.
Hooldamata elektritööriistad on põhjustanud arvukalt õnnetusi.
- Hoidke löikeriistad teravad ja puhtad.**
Korralikult hooldatud, teravate lõikeservadega löikeriistad ei kiilu ni lihtsalt kinni ja neid on lihtsam käsitseada.
- Kasutage antud elektritööriista, puuriterasid, kruviotsakuid jms. vastavalt käesolevale juhendile ning antud tüüpi elektritööriista jaoks ettenähtud viisil, võttes arvesse töötingimusi ja planeeritava töö iseloomu.**
Elektritööriista kasutamine ettenähtust erinevatel eesmärkidel võib põhjustada ohtlikke olukordi.

5) Hooldus

- Laske elektritööriista hooldada päeval isikul, kes kasutab vaid originaalvaruosi.**
Sel juhul on tagatud elektritööriista ohutuse säilimine.

ETTEVAATUST

Hoidke lapsed ja pödurad elektritööriistadest eemal. Kui elektritööriist pole kasutusel, tuleks seda hoida lastele ja pöduratele kättesaamatus kohas.

PURUSTUSVASARA OHUTUSJUHISED

- Kasutage kuulmiskaitseid**
Kokkupuude müraga võib põhjustada kuulmiskadu.
- Kasutage abikäepidet (abikäepidemeid), kui need on tööriistaga kaasas.**
Kontrolli kaotamine tööriista üle võib põhjustada kehavigastusi.
- Hoidke elektritööriista isoleeritud haardepindadest tööde sooritamisel kohtades, kus tera võib sattuda peidetud juhtmele või tööriista toitejuhtmele.**
Pingestatud juhtmega kokkupuutesse sattunud kruvi võib pingestada elektritööriista metalloosi, mille tagajärjel võib seadme kasutaja saada elektrilöögi.

TÄIENDAVAD OHUTUSJUHISED

- Veenduge selles, et kasutatav toiteallikas vastab toote andmeplaadil esitatud toitenõuetele.
- Kontrollige, kas toitelüliti on väljalülitatud (OFF) asendis. Kui pistiku ühendamisel pistikupessa on toitelüliti sisselülitatud (ON) asendis, lülitub elektritööriist kohe sisse ja võib raske õnnetuse põhjustada.
- Kui töökoht asub toiteallikast kaugel, kasutage piisava ristlõike ja nimivõimsusega pikendusjuhet. Pikendusjuhe peaks olema nii lühike kui praktikas võimalik.
- Ärge puudutage tera kasutuse käigus või vahetult pärast seda. Tera läheb kasutuse käigus väga kuumaks ja võib tõsiseid põletusi tekitada.
- Enne seina, pörandi või lae lõhkumist või meiseldamist veenduge hoolikalt selles, et neis puuduvad elektrijuhtmed ja torud.
- Kontrollige enne töö alustamist üle kruvide pingus.
- Kõrges kohas töötades olge ettevaatlik allpool asuvate inimeste ja esemete suhtes.
- Kaitske jalgade kaitseks turvajalatsmeid.
- Kandke tolmumaski.
Ärge hingake sisse meiseldamise käigus tekkinud kahjulikku tolm. Tolm võib olla ohtlik teie ja kõrvalviibijate tervisele.
- Tera kinnitamine
 - Õnnetuste ärahoidmiseks lülitage lüliti välja ja ühendage pistik pistikupesast lahti.
 - Tarvikute nagu piikmeislid, lõikurid jms. kasutamisel eelistage kindlasti meie ettevõtte poolt ettenähtud originaalosi.
 - Puhastage piiktera sabaosa. Määrige sabaosa määrdet või masinaõliga.
- Löögisagedust ei saa löögisageduse valimislülitile vajutades muuta ajal, mil mootor pöörleb. Kiiruste muutmiseks lülitage seade esmalt välja.
- Hoidke töö ajal kindlasti kinni nii põhi- kui ka küljekäepidemest. Ärge hoidke töö ajal kinni padrunist. Kui te padrunit eksikombel tõmbate, võib piiktera välja hüpata.
- RCD
Soovitame kasutada alati rikkevoolukaitset nimirikkevooluga 30 mA või alla selle.

SÜMBOLID

HOIATUS

Järgnevalt kirjeldatakse seadmel kasutatavaid tingimärke. Veenduge enne seadme kasutamist selles, et olete nende tähendusest aru saanud.

	H60ME / H60MEY: Purustusvasar
	Kasutaja vibratsioonikaitse
	Madala vibratsioonitasemega käepide
	Lugege läbi kõik ohutusega seotud hoiatused ja juhised.
	Ainult EL riikide jaoks Elektriseadmeid ei tohi utiliseerida koos olmejäätmetega! Vastavalt Euroopa direktiivile 2002/96/EÜ elektri- ja elektronikaseadmete jäätmete kohta ning selle kohaldamisele kooskõlas liikmesriikide õigusega tuleb kasutuskõlbmatuks muutunud elektriseadmed eraldi kokku koguda ja keskkonnanõuetele vastavasse ringlussevõtu kohta toimetada.
	Nimipinge
	Sisendvõimsus
	Kiirus täiskooormusel
	Löögisagedus täiskooormusel
	Kaal (vastavalt menetlusele EPTA 01/2003)
	Tera asendi reguleerimine
	Vasardamisfunktsioon
	Sisselülitamine
	Väljalülitamine
	Toite signaallamp
	Löögisageduse valimislüliti
	Näidiklamp
	Madal löögisagedus
	Kõrge löögisagedus
	Ühendage pistik vooluvõrgu pistikupesast lahti
	Klassi II tööriist
	SDS MAX saba
	Keelatud toiming

STANDARDVARUSTUS

Lisaks põhiüksusele (1 tk.) sisaldab pakend leheküljel allpool loetletud lisavarustust.

- Plastkohver1
- Piiktera (SDS-max saba)1
- Küljekäepide1

Standardvarustus võib muutuda eelneva teadaandeta.

RAKENDUSED

Betooni purustamine, betooni meiseldamine, soonelõikamine, lattide lõikamine ja vaiade lõõtmine.

Kasutusnäited:

Torude ja kaablite paigaldamine, sanitaartechnika paigaldamine, masinate paigaldamine, veevarustus- ja kanalisatsioonitööd, sisetööd, sadamarajatised ning muud tsiviilehitustööd.

SPETSIFIKATSIOONID

Masina tehnilised andmed on esitatud tabelis leheküljel 105.

MÄRKUS

HiKOKI uuringis- ja arendusprogrammi jätkumise tõttu võivad uuring esitatud tehnilised andmed ette teatamata muutuda.

ETTEVALMISTUS JA KASUTAMINE

Toiming	Joonis	Lk
SDS-plus terade sisestamine	1	6
SDS-plus terade eemaldamine	2	6
Tera suuna muutmine	3	6
Töörežiimi valimine	4	6
Küljekäepideme asendi reguleerimine	5	6
Päästiküliti kasutamine	6	7
Sisse-/väljalüliti lukustamine	7	7
Sisse-/väljalüliti vabastamine	8	7
Teave teite signaallambi kohta	9	7
Kiirusrežiim	10	8
Purustusvasara kasutamine*1	11	8
Lisavarustuse valimine*2	–	9

*1 Kasutage purustusvasaraga töötamisel ära selle kaalu. Seade ei hakka paremini tööle, kui seda jõuga tööpinna vastu vajutatakse või surutakse.

Hoidke prustusvasarat jõuga, millest piisab tagasilöögi summutamiseks.

ETTEVAATUST

Pikaajalise kasutamise järel läheb korpus kuumaks.

Olge ettevaatlik ja ärge oma käsi selle vastu põletage.

*2Üksikasjaliku teabe saamiseks erinevate terade kohta pöörduge HiKOKI volitatud teeninduskeskuse poole.

Soojendamine (joonis 11)

Selle seadme määrdesüsteem võib külmas kliimas soojendamist vajada.

Asetage tera ots betooni vastu, lülitage lüliti sisse ja viige läbi soojendamine. Veenduge selles, et lõõgimüra on kuulda, ja alustage seadme kasutamist.





TEAVE KAITSEFUNKTSIOONI KOHTA

Masin on varustatud sisseehitatud kaitseahelaga, mis hoiab ära masina kahjustamise talitlushäire korral. Talitlushäire olemusest sõltuvalt vilgub näidiklamp nii, nagu näidatud tabelis 1, ja masin lülitub välja. Niisugustel juhtudel veenduge vilkumisele vastava probleemi olemasolus ja rakendage probleemi lahendamiseks nõutavad meetmed.

MÄRKUS

Kui näidiklamp jääb vilkuma pärast seda, kui kõik meetmed probleemi lahendamiseks on rakendatud, võib nõutav olla remont. Kui probleem ei kao, korraldage masina remont.

Tabel 1

Näidiklamp vilgub	Põhjus	Lahendus
	Sisetemperatuur on ületanud masina ettenähtud temperatuuri. (Temperatuuri tõusu kaitsefunktsioon)	Lülitage masin välja ja laske sel 15-30 minutit jahtuda. Kui temperatuur langeb, vajutage töövõime taastamiseks löögisageduse valimislülile.
	Masinal rakendatud ülemäärane surve on toonud kaasa ülekoormuse. (Ülekoormuse	Vajutage töövõime taastamiseks löögisageduse valimislülile. Proovige vältida töid, millega kaasneb ülemäärase surve rakendamine masinale.
	Masin on ühendatud toiteallikaga, mille pingeline on liiga kõrge või madal. (Toiteahela kaitsefunktsioon)	Ühendage masin vooluvõrguga, mille pingeline vastab andmeplaadil näidatud sisendpingele. Vajutage töövõime taastamiseks löögisageduse valimislülile.
	Anduri signaali lugemisviga. (Juhtimise seirefunktsioon)	Vajutage töövõime taastamiseks löögisageduse valimislülile. Kui see viga kordub sageli, võib nõutav olla remont.

MÄÄRDE VAHETAMINE

Purustusvasara on täielikult õhukindla konstruktsiooniga, kaitseks tolmude eest ja määrdeaine lekete vältimiseks.

Seetõttu on võimalik purustusvasara pikaajaline kasutamine ilma määrdeaineteta. Määrde vahetamiseks toimige järgnevalt.

Määrde vahetusvälj

Ostmise järel vahetage määrde iga kord pärast seda, kui seadet on 6 kuud kasutatud. Pöörduge määrde vahetamiseks lähima volitatud teeninduskeskuse poole.

HOOLDUS JA ÜLEVAATUS

ETTEVAATUST

Raske õnnetuse ärahoidmiseks lülitage seade kindlasti välja ja eemaldage toitejuhtme pistik vooluvõrgu pistikupesast.

1. Tööriista ülevaatamine

Kuivõrd nüri tera kasutamine langetab jõudlust ja võib põhjustada mootori tõrkeid, teritage või vahetage tera välja niipea, kui on märgata kulumist.

2. Kinnituskruvide ülevaatamine

Vaadake kõik kinnituskruvid regulaarselt üle ja veenduge nende pingulolekus. Kui mõni kruvidest ei ole pingul, pingutage see viivitamatult. Vastasel juhul võib tekkida tõsine oht.

3. Mootori hooldamine

Mootoriüksuse mähis on elektritööriista tõeline „süda“. Olge piisavalt hoolikas mähise kahjustamise ja/või õli või veega märgumise ärahoidmiseks.

4. Toitejuhtme vahetamine

Kui nõutav on toitejuhtme vahetamine, pöörduge ohutuse tagamiseks tootja või tootja volitatud esindaja poole.

ETTEVAATUST

Elektritööriistade kasutamisel ja hooldamisel pidage kinni asukohariigis kehtivatest ohutusmäärustest ning standarditest.

GARANTII

Me anname HiKOKI elektritööriistadele garantii, mis vastab seadustes/asukohariigi õigusaktides sätestatule. Garantii ei kata defekte või kahjustusi, mis on põhjustatud väärkasutusest, kuritarvitustest või normaalsest kulumisest ja amortisatsioonist. Kaebuste korral palume saata elektritööriist lahtivõtmata kujul koos selle juhendi lõpus toodud GARANTIIALONGIGA HiKOKI volitatud teeninduskeskusse.

TÄHTIS

Pistiku õige ühendamine

Toitejuhtme soonte värvikood vastab alltoodule:

Sinine = — null

Pruun = — faas

Kuivõrd soonte värvid selle tööriista toitejuhtmes ei pruugi vastata värvilistele märgistele, mis tuvastavad klemmid teie pistikus, toimige järgnevalt:

Ühendage sinist värvi soon klemmiga, mis on tähistatud tähega N või musta värvi. Ühendage pruuni värvi soon klemmiga, mis on tähistatud tähega L või punast värvi. Kumbagi soont ei tohi ühendada maandusklemmiga.

MÄRKUS:

See nõue esitatakse kooskõlas BRITI STANDARDIGA 2769: 1984.

Seetõttu ei pruugi koodtähed ja koodvärvid kehtida muudel turgudel peale Suurbritannia.

Teave õhumüra ja vibratsiooni kohta

Möödetud väärtused määrati kindlaks kooskõlas EN60745 ja avaldati kooskõlas ISO 4871.

Möödetud A-sageduskarakteristiku alusel korrigeeritud helitugevuse tase:

99 dB (A) (H60ME)

99 dB (A) (H60MEY)

Möödetud A-sageduskarakteristiku alusel korrigeeritud helirõhu tase:

88 dB (A) (H60ME)

88 dB (A) (H60MEY)

Määramatus K: 1,8 dB (A) (H60ME)

1,7 dB (A) (H60MEY)

Kasutage kuulmiskaitsevahendeid.

Vibratsiooni koguväärtused (kolmeteljelise vektori summa) määratletud kooskõlas EN60745:

Ekvivalentne väärtus meiseldamisel:

Vibratsiooni emissiooni väärtus **a_h**, **C_{Heq}** = 15,0 m/s²

(H60ME)

11,0 m/s² (H60MEY)

Määramatus K = 1,5 m/s²



Avaldatud vibratsiooni summaarne väärtus on möödetud kooskõlas standardse katsetusmeetodiga ja seda võib kasutada ühe seadme võrdlemiseks teisega. Seda võib kasutada ka müra taseme esmaseks hindamiseks.

HOIATUS

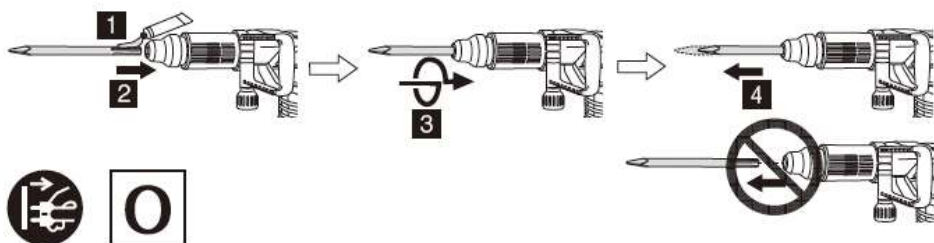
- Vibratsiooni tase võib elektritööriista tegeliku kasutamise ajal erineda avaldatud summaarsest väärtusest olenevalt tööriista kasutamise viisidest.
- Tuvastage kasutaja kaitsmiseks piisavad ohutusabinõud, mis põhinevad hinnangulisel määramisel tegelikus tööolukorras (võttes arvesse töötüüli kõik osad nagu korrad, mil seade lülitatakse välja ja mil seade töötab tühikäigul, lisaks tööajale).

MÄRKUS

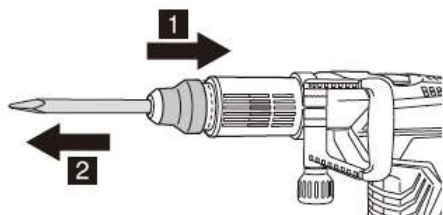
HiKOKI uurimis- ja arendusprogrammi jätkumise tõttu võivad siin esitatud tehnilised andmed ette teatamata muutuda.

	H60ME	H60MEY
V	(110 V, 120 V, 127 V, 220 V, 230 V, 240 V)~	
P	1500 W	
Bpm	1500 – 2100 min ⁻¹	
	11,6 kg	12,2 kg

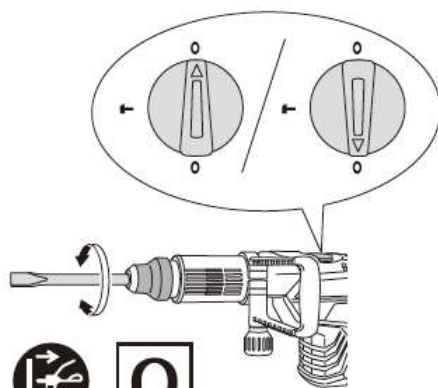
1



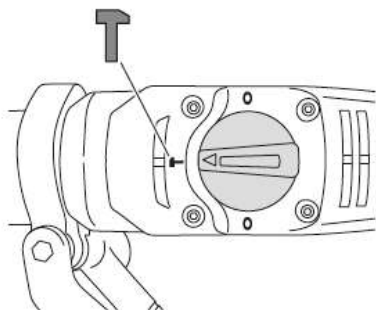
2



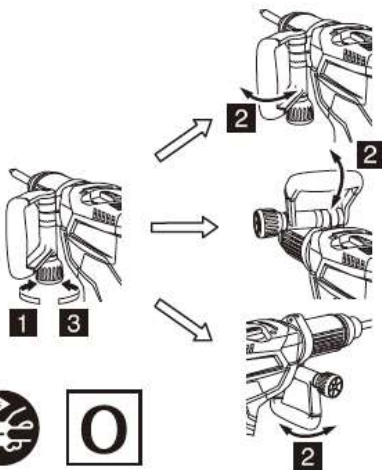
3



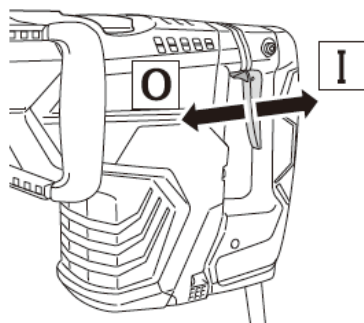
4



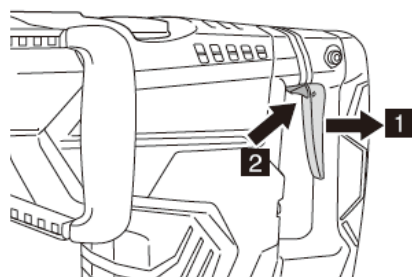
5



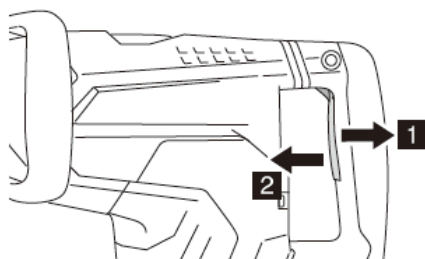
6



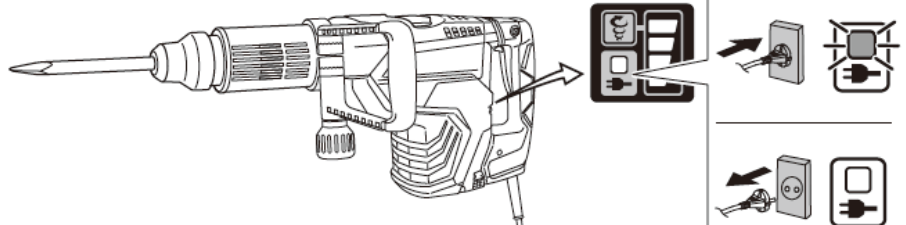
7



8

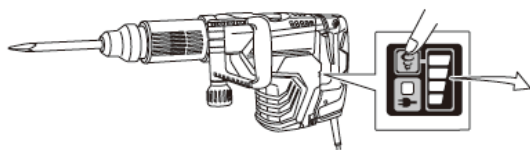







9



0

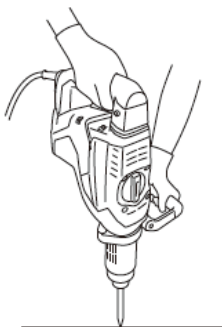
10

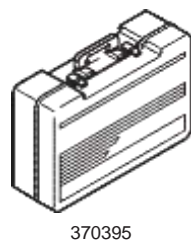
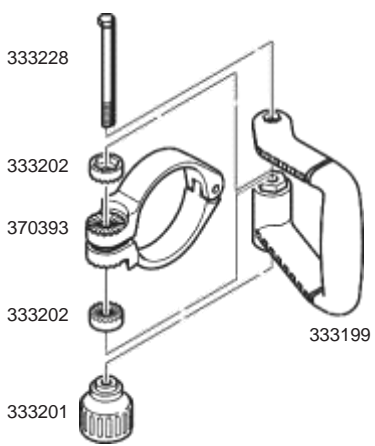
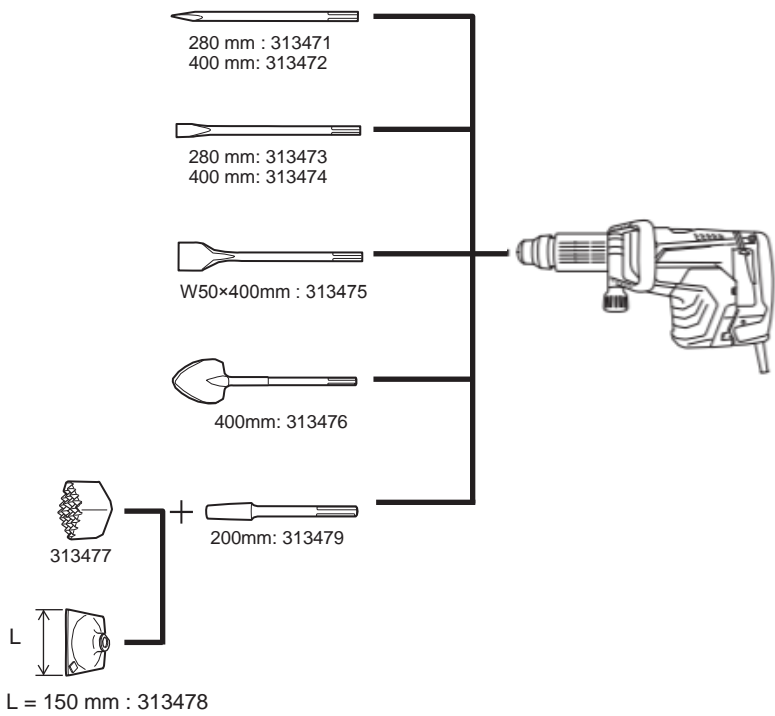


	L  H			
				
Bpm	1500	1700	1900	2100

O

11





GARANTIITALONG

- 1 Mudeli number
- 2 Seerianumber.
- 3 Ostukuupäev
- 4 Kliendi nimi ja aadress
- 5 Müügiesinduse nimi ja aadress
(Palume kinnitada müügiesinduse nimi ja aadress pitsatiga)

EÜ VASTAVUSDEKLARATSIOON

Kinnitame oma ainuvastutusel, et purustusvasar, mis on tuvastatud tüübi ja kindla tuvastuskoodiga *1), vastab direktiivide *2) ning standardite *3) kõigile asjaomastele nõuetele. Tehniline fail on osas *4) – vt. allpool.

Tehnilise faili koostamise õigus on Euroopa standardite juhil Euroopa esinduses.

2000/14/EÜ

- Seadme tüüp: Käeshoitav betoonipurustaja
- Tüübi nimi: H60ME, H60MEY
- Seadme kaal: H60ME: 11,6 kg, H60MEY: 12,2 kg
- Vastavuse hindamismenetlus: VI liisa
- Teavitatud asutus: CE 0044 TÜV NORD CERT Am TÜV 1, 30519 Hannover, Saksamaa
- Mõõdetud müratugevuse tase: 99 dB
- Garanteeritud müratugevuse tase: 105 dB

See deklaratsioon kehtib CE-märgiga tähistatud toodete korral.

*1) H60MEY C352914R C352915M C352914S

H60ME C352923R C352924M C352923S

*2) 2006/42/EC, 2014/30/EU, 2000/14/EC, 2011/65/EU

*3) EN60745-1:2009+A11:2010

EN60745-2-6:2010

EN55014-1:2006+A1:2009+A2:2011

EN55014-2:1997+A1:2001+A2:2008

EN61000-3-2:2014

EN61000-3-3:2013

*4) Esindus Euroopas
Hikoki Power Tools Deutschland GmbH
Siemensring 34, 47877 Willich, Saksamaa

29. 6. 2018
Naoto Yamashiro
Euroopa standardite juht

Peakontor Jaapanis

Koki Holdings Co., Ltd.

Shinagawa Intercity Tower A, 15-1, Konan 2-chome, Minato-ku,
Tokyo, Jaapan



29. 6. 2018

A. Nakagawa
Juhtivametrik