

Enne seadme kasutamist lugege kasutusjuhend hoolikalt läbi ja järgige kõiki sealtoodud juhiseid. Jätke juhend edaspidiseks kasutamiseks alles.



**PATRON**<sup>®</sup>  
SAFETY 1<sup>ST</sup>

HM001

## KEEVITUSMASK

Kasutusjuhend  
Originaaljuhendi tõlge



Isojoen Konehalli Oy, Keskustie 26, 61850 Kauhajoki As, Soome  
Tel. +358 (0)20 1323 232 • Faks +358 (0)20 1323 388 • tuotepalaute@ikh.fi • www.ikh.fi

## SISSEJUHATUS

---

Õnnitleme teid kvaliteetse PATRON toote valimise puhul! Loodame, et seadmest on teile palju kasu. Enne seadme esmakordset kasutamist lugege läbi kasutusjuhend, et tagada selle ohutu kasutamine. Kui teil on seoses seadmega kahtlusi või probleeme, võtke ühendust oma edasimüüja või maaletoojaga. Soovime, et töötamine meie seadmega oleks ohutu ja meeldiv!

## OHUTUSJUHISED

---

**LUGEGE SIINTOODUD JUHISED HOOLIKALT LÄBI NING JÄTKE MEELDE OHUTUSJUHISED JA -HOIATUSED. KASUTAGE TOODET KORREKTSelt, ETTEVAATLIKULT JA OTSTARBEKOHASELT. VASTASEL JUHUL VÕITE KAHJUSTADA TOODET JA/VÕI SAADA RASKEID KEHAVIGASTUSI. HOIDKE KASUTUSJUHEND OHUTUS KOHAS EDASPIDISEKS KASUTAMISEKS ALLES.**

- Seadet tohivad kasutada 8-aastased ja vanemad lapsed ning vähenenud füüsiliste, taju- või vaimsete võimetega isikud ning isikud, kellel puudub eelnev kogemus ja teadmised seadme kasutamisest, seda juhul, kui nende tegevust jälgitakse ja kui neid on juhendatud seadet ohutult kasutama ning neile on selgitatud seadme kasutamisega kaasnevaid ohte. Lapsed ei tohi seadmega mängida. Lapsed ei tohi seadet puhastada ega hooldada ilma järelevalveta.
- See keevituskiiver ei sobi laserkeevitus- ega gaaskeevitustöödeks (atsetüülhapnik).
- Keevituskiivrit tuleb kaitsta kuumuse ja niiskuse eest.
- Ärge avage ega eemaldage kiivrilt isetumenevat filtrit.
- Katteklaas peab alati olema oma kohale paigaldatud, et filtrit kaitsta.
- Ärge muutke mingil moel keevituskiivrit ega filtrit.
- Kui filter ei tumene keevituskaare loomisel, katkestage keevitamine viivitamatult ja võtke ühendust volitatud teeninduskeskusega.
- Ärge kasutage filtri puhastamiseks alkoholi, bensiini ega vedeldit. Ärge laske veel filtrisse sattuda.
- Töötemperatuuri vahemikuks on  $-5^{\circ}\text{C}$  kuni  $+55^{\circ}\text{C}$ . Kui ümbritsev temperatuur on madal, aeglustub filtri reaktsiooniaeg, ent see ei mõjuta filtri kaitsevõimet.
- Vahetage sisemine või välimine katteklaas välja kohe, kui märkate sellel kriimustusi või muid kahjustusi, kuna need võivad mõjutada nähtavust ja vähendada tugevalt filtri kaitsevõimet.

- Puhastage filtrit, keevituskaare andurit ja päikeseelemendi pindu regulaarselt. Veenduge, et filter ei puutu vastu kõvasid objekte, kuna need võivad filtrit kahjustada.
- Keevituskiiver ei kaitse löökide, plahvatuste ega korrodeerivate vedelike eest.

## TEHNILISED ANDMED

---

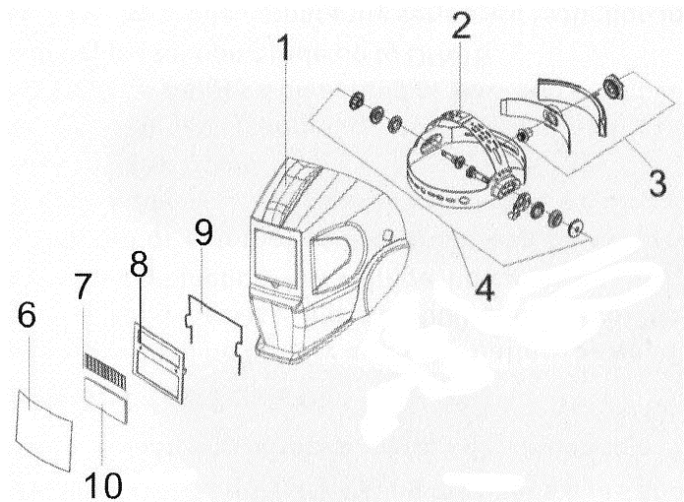
Vaateala suurus	90 x 35 mm
Ilma tumenemata	tumedusaste 4
Tumedusastmete vahemik	tumedusastmed 10/11
Reaktsiooniaeg	0,0002 s (1/5000 s)
Viivitusaeg	0,2-0,45 s
Toite sisse/väljalülitamine	automaatne
Toiteallikas	päikeseelemendid

UV/infrapunakaitse	kuni DIN 16
Keevituskaare andurid	2 tk
Töötemperatuur	-5°C kuni +55°C
Hoiustamistemperatuur	-20°C kuni +70°C
Kaal	480 g
Toode vastab kvaliteediklassi HA ISO 2807 nõuetele.	

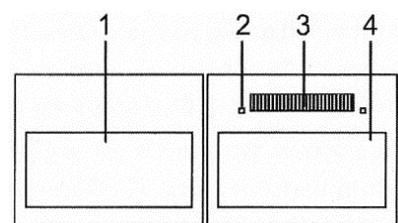
## OSAD

---

1. Kiiver
2. Peavõru
3. Peavõru reguleerimisnupp
4. Peavõru nurga reguleerimisnupud
6. Katteklaas
7. Päikesepaneel
8. Kassett
9. Lukustusvedru
10. UV/infrapuna filter



1. LCD
2. Keevituskaare andur
3. Päikeseelement
4. UV/infrapuna filter



## KASUTAMINE

---

### Tegevused enne iga kasutuskorda

- Enne esimest kasutuskorda eemaldage kaitsekile sisemiselt ja välimiselt katte-  
klaasilt.

- Kontrollige, kas filter, mõlemad kattedklaasid, keevituskaare andurid ja päikese-  
elemendid on puhtad ja eeskujulikus töökorras, ilma kriimustuste, kahjustuste,  
mustuse, tolmu ja keevituspritsmeteta.
- Kontrollige, ega kiivri ükski osa pole kulunud ega kahjustatud. Kõik kriimusta-  
tud, pragunenud või täksitud osad tuleb viivitamatult välja vahetada, et vältida  
kehavigastuste tekkimise ohtu.
- Tehke töövõime katse, veendumaks, et keevituskiiver töötab õigesti.

### **Töövõime katse**

Tooge ere valgusallikas (vähemalt 40 W) keevituskaare anduri juurde ja kontrolli-  
ge, kas filter muutub heledast tumedaks ning automaatselt tagasi heledaks, kui  
valgusallikas eemaldatakse.

## Peavõru reguleerimine

Peavõru suurust saab reguleerida, et see sobiks kõikidele kasutajatele. Selleks kasutage peavõru tagaküljel asuvat nuppu. Vajutage kõigepealt nuppu ja pöörake seda seejärel paremale übermõõdu vähendamiseks või vasakule übermõõdu suurendamiseks. Reguleerige übermõõtu seni kuni tunnete, et peavõru istub mugavasti peas. Ärge pöörake nuppu liiga jõuliselt, kuna sellega võite kinnitusemehhanismi kahjustada.

Peavõru kallutusnurka saab reguleerida, lõdvendades kiivri külgedel asuvaid nuppe. Kinnitage nupud pärast reguleerimist.

## HOOLDUS

---

- Filtri puhastamiseks kasutage läätse puhastamiseks mõeldud paberit või puhast, pehmet riidelappi.
- Keevituskiivri ja peavõru pehmenduse puhastamiseks kasutage neutraalset puhastusvahendit.
- Keevituskiivri ja selle osade puhastamiseks ärge kunagi kasutage abrasiivseid puhastusvahendeid, lahusteid ega bensiini.
- Vahetage sisemine või välimine katteklaas viivitamatult välja, kui see on kriimustatud, praguline, täksitud või muul moel kahjustatud.

## RIKETE KÕRVALDAMINE

---

Probleem	Põhjus	Lahendus
Isetumenev filter ei tumene või virvendab.	- Katteklaas on määrdunud või kahjustatud. - Keevituskaare andur on määrdunud.	- Puhastage katteklaas või vahetage välja. - Puhastage anduri pind.
Reageerib aeglaselt.	- Ümbritsev temperatuur on liiga madal.	- Ärge kasutage temperatuuridel alla -5°C.
Kehv nähtavus.	- Katteklaas on määrdunud. - Kaitsekilet pole eemaldatud. - Filter on määrdunud. - Töökoha valgustus pole	- Puhastage katteklaas või vahetage välja. - Eemaldage kaitsekile. - Pühkige filtri mõlemad küljed puhtaks.

	piisav.	- Reguleerige töökoha valgustust.
Keevituskiiver libiseb peas.	- Peavõru on valesti reguleeritud.	- Reguleerige peavõru.

**MÄRKUS!** Kui probleem ei kao, lõpetage keevituskiivri kasutamine kohe ja võtke ühendust volitatud teeninduskeskuse või oma edasimüüjaga.

---

## EL-i vastavusdeklaratsioon (Tõlge EL-i vastavusdeklaratsiooni originaaltekstist)

### Meie,

Isojoen Konehalli Oy  
Keskustie 26  
61850 Kauhajoki As  
Tel. +358 (0)20 1323 232  
tuotepalaute@ikh.fi

### tunnistame ainuvastutajana, et alltoodud seade:

Seade: Keevituskiiver  
Tootemargi nimi: Patron  
Mudel/tüüp: HM001 (CHARM-350F)

### vastab direktiivile

Isikukaitsevarustuse direktiiv 89/686/EMÜ

### ning järgmistele ühtlustatud standarditele ja tehnilistele kirjeldustele:

DIN EN 175:1997-08  
DIN EN 379:2009-07

Kauhajoki 9.7.2014

Isojoen Konehalli Oy



-----  
Harri Altis, ostujuht (volitatud koostama tehnilist faili)

---

**Elektri- ja elektroonilisi jäätmeid ei tohi visata majapidamisprügisse. Selle asemel viige need vastavasse taaskasutuspunkti. Rohkem teavet saate oma kohaliku omavalitsuse või jaemüüja käest.**

---

Copyright © 2014 Isojoen Konehalli Oy. Kõik õigused kaitstud. Käesoleva dokumendi osaline või täielik paljundamine, edastamine, levitamine või hoiustamine ilma Isojoen Konehalli Oy kirjaliku loata on keelatud. Käesoleva dokumendi sisu esindab põhimõtet "on nagu on". Välja arvatud kehtiva seaduse piires, ei anta käesoleva dokumendi täpsusele, usaldusväärsusele või sisule otsest ega kaudset garantiid, kaasa arvatud müügigarantiid ega kasutusgarantiid. Käesolevas dokumendis olevad joonised on illustratiivsed ja võivad erineda tarnitud tootest. Isojoen Konehalli Oy järgib tootearenduspoliitikat ja jätab endale õigus teha tootesse ja käesolevasse dokumenti muudatusi ja parendusi ilma eelneva etteatamiseta. EL-i vastavusdeklaratsioon lõpetab kehtimise, kui seadme tehnilisi või muid omadusi muudetakse ilma tootja loata. Isojoen Konehalli Oy ei vastuta toote kasutamisest tulenevate otsuste ega kaudsete kahjustuste eest.