



LAV10
LAV10A
LAV11

MÄRJA/KUIVATOLMUIMEJA

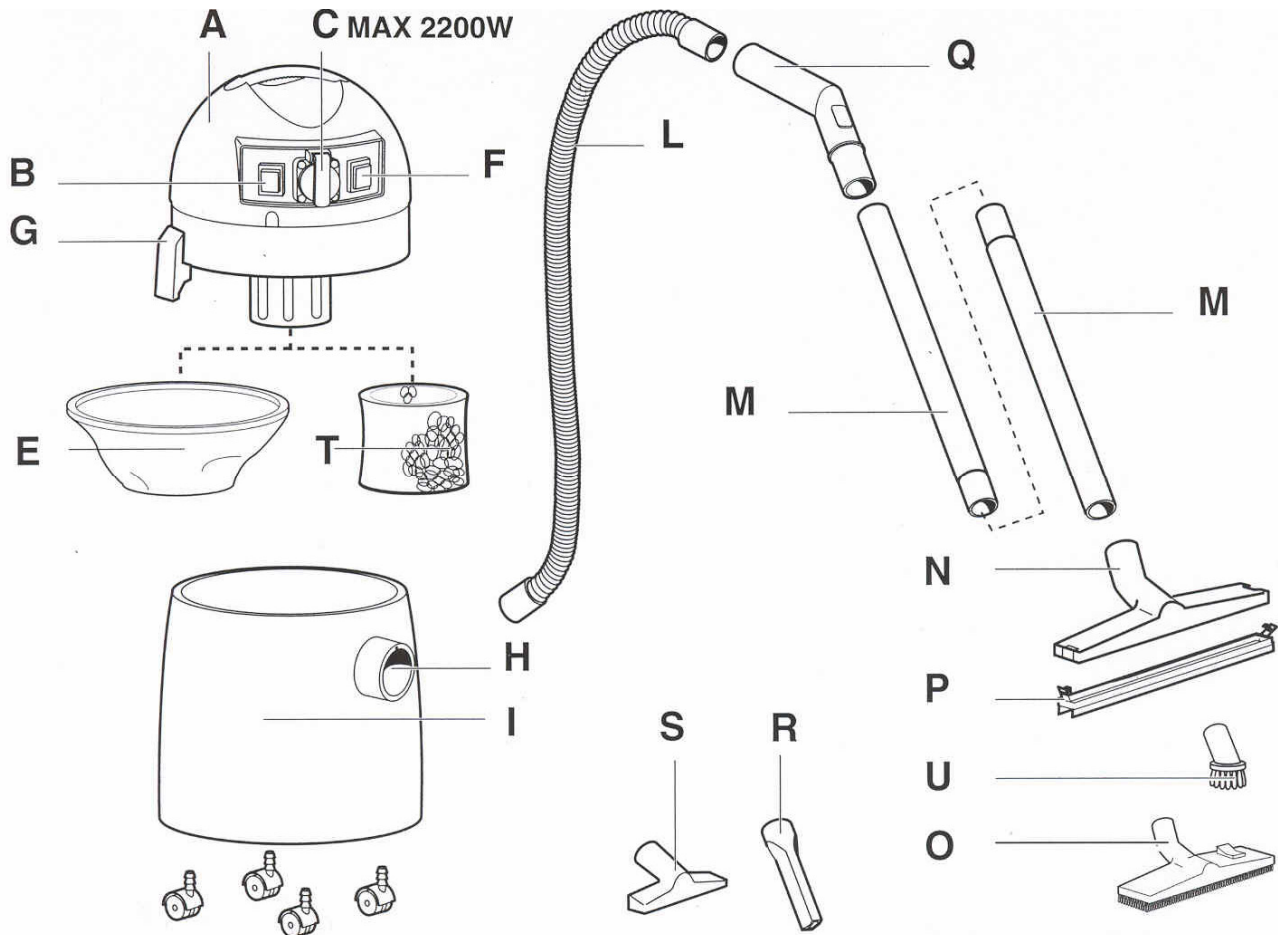
Kasutusjuhend



HOIATUS! Loe kasutusjuhend enne seadme kasutamist hoolikalt läbi.

Palume kindlasti järgida jooniseid originaaljuhendis!
Küsimuste esinemisel - konsulteerige müüjaga.

NB!Joonised on illustratiivsed.



-
- **PISTIKUPESA MAKSIMAALSELT 2200 W TÖÖRIISTADELE**
 - Kui tolmuimejaga ühendatakse tööriist, siis käivitub imemine automaatselt tööriista käivitamisel. Imemisvoolik imeb otse tolmu, puidulaastud jms. Seade ei sobi kuumade objektide imemiseks.

- Müratase 80 dBa.



OSAD JA KOKKUPANEKUJUHISED

A - Mootori põhiosa

B - Pealüliti

F - ON/OFF-lüliti (sisse/välja)



ON: tolmuimeja kasutamine ilma tööriistata

OFF: tolmuimeja kasutamine tööriista kasutades

C - Pistikupesa tööriistadele (maks. 2200 W)

E - Filter (KUIVIMU)

T - Vedelikufilter (MÄRGIMU)

G - Põhiosa/mahuti lukk

H - Imemisühendus

I - Mahuti

L - Elastne voolik

M - Toru

N - Otsiku kere

O - Otsik (põrand/vaip)

U - Ümar hari

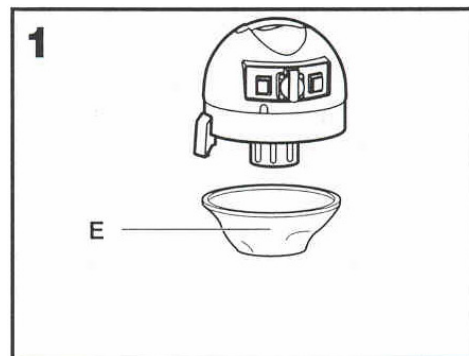
P - Vedelikuotsik

Q - Käepide õhuklapiga

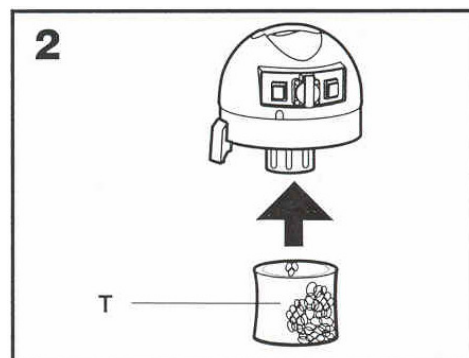
R - Sirge otsik

S - Hari

1 KUIVIMU



2 MÄRGIMU



HOIATUSED

- Pakkematerjal (ennekõike plastik) võib olla ohtlik. Seda ei tohi anda ei laste ega loomade kätte.
- Seadme kasutamine muuks kui ettenähtud otstarbeks on ohtlik ja kategooriliselt keelatud.
- Ära pane imemistoru silmade, kõrvade, suu ega teiste tundlike kehaosade lähedusse.
- Veendu enne seadme kasutamist selles, et ta on õigesti kokku pandud.
- Veendu selles, et pistikupesa on seadmele sobiv.
- Enne seadme ühendamist vooluallikaga veendu selles, et võrgupinge vastab seadme andmeplaadil märgitule.
- Ära mitte kunagi kasuta seadet mürgiste, kergesti süttivate või plahvatusohtlike ainete imemiseks.
- Kivitolmu või muu peene tolmu imemisel tuleb alati kasutada siidfiltrit.
- Eemalda voolujuhe pistikupesast alati enne seadme hooldamist või remontimist ning siis, kui seadet ei kasutata.
- Ära mitte kunagi tõsta ega tõmba seadet voolujuhtmest.
- Ära mitte kunagi puhasta seadet survepesuriga ega aseta seda vette.
- Kontrolli regulaarselt seadme ja tema voolujuhtme seisukorda. Juhul, kui avastad seadmes mingi vea, siis ära kasuta seadet enne, kui oled lasknud selle volitatud hooldustöökajas korda teha.
- Pikendusjuhtme kasutamisel veendu selle ühilduvuses seadmega. Keri pikendusjuhe alati täielikult pooli pealt maha, vältimaks pingelange ning seadme ülekuumenemist. Kaitse juhett vee eest.
- Ära mitte kunagi kasuta seadet vee imemiseks mahutist, vannist vms.
- Ära mitte kunagi jäta imurit tööle ilma järelvalveta.
- Kui seade ajab välja vahtu või vedelikku, siis lülita koheselt seadmest vool välja.
- Ära kasuta tugevatoimelisi lahusteid ega pesuvahendeid.

- Ainult volitatud hooldusfirma tohib teostada seadme hooldus- ja remonditöid, originaaltagava-raasi kasutades.
- Seadme tootja ei vastuta selliste vigastuste ja kahjude eest, mis tulenevad seadme valest ka-sutamisesest või kasutusjuhendi mittejärgimisest.

**DEKLARATSIOON TOOTE VASTAVUSEST
EÜ-NÕUETELE**

73/23/EÜ, 89/392/EÜ, 91/368/EÜ, 93/44/EÜ,
93/68/EÜ, 89/336/EÜ, 92/31/EÜ

LAVORWASH s.r.l.
Via J.F.Kennedy, 12
46020 Pegognaga (MN)
Itaalia,

kinnitab omal vastutusel, et
**MÄRG/KUIVITOLMUIMEJA
GBX32**

millele käesoleva deklaratsiooniga viidatakse, vastab alljärgne-vates määrustes või teistes normatiivsetes dokumentides toodud nõuetele:

- Majapidamismasinad ja nende sarnased elektriseadmed. Ohutus. Üldnõuded EN 60335-1-Juuni 1988 + selles tehtud muudatused 2.5.6. A51, A52, A53, A54, A55
- Majapidamismasinad ja nende sarnased elektriseadmed. Ohutus. Osa 2[^]. Erinõuded märg- ja kuivitolmuimejatele EN 60335-2-2-September 1988 koos selles tehtud muudatustega A2 ja A52 No-venber 1990
- Majapidamismasinad ja nende sarnased elektriseadmed. Ohutus. Osa 2[^]: Erinõuded märg- ja kuivitolmuimejatele, sealhulgas elekt-riharjadele, tööstuslikuks ja kaubanduslikuks kasutamiseks EN 60335-2-69-(1994)
- Majapidamismasinad ja nende sarnased elektriseadmed. Ohutus. Osa 2[^]: Erinõuded pihustustõmbeseadmetele, tööstuslikuks ja kau-banduslikuks kasutamiseks EN 60335-2-68-(1994)
- Seadmeohutus – Põhimõisted, disaini puudutavad üldised põhimõt-
ted – Põhiterminoloogia, metodoloogia EN 291 Osa 1[^] – Septem-
ber 1991
- Seadmeohutus – Põhimõisted, disaini puudutavad üldised põhimõt-
ted – Tehnilised põhimõtted ja definitsioonid EN 292 Osa 2[^] –
September 1991

vastavalt järgmistes direktiivides toodud nõuetele:
73/23/EÜ, 89/392/EÜ, 91/368/EÜ, 93/44/EÜ,
93/68/EÜ, 89/336/EÜ, 92/31/EÜ

Pegognaga, 18.07.2000
Allkiri

Giancarlo Lanfredi
Tegevdirektor