



LAV13 Domus
LAV14 Taurus

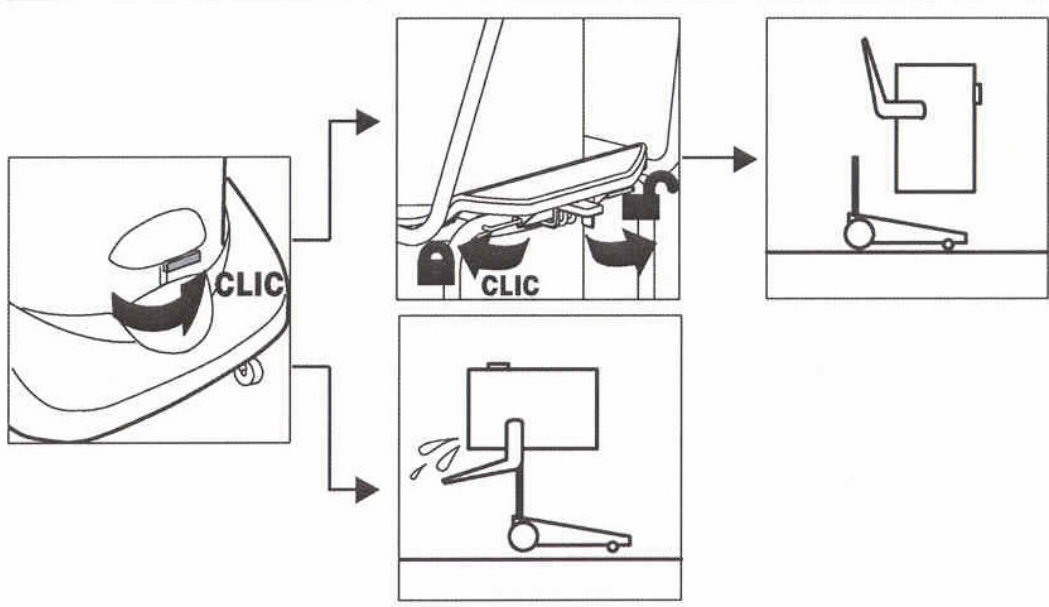
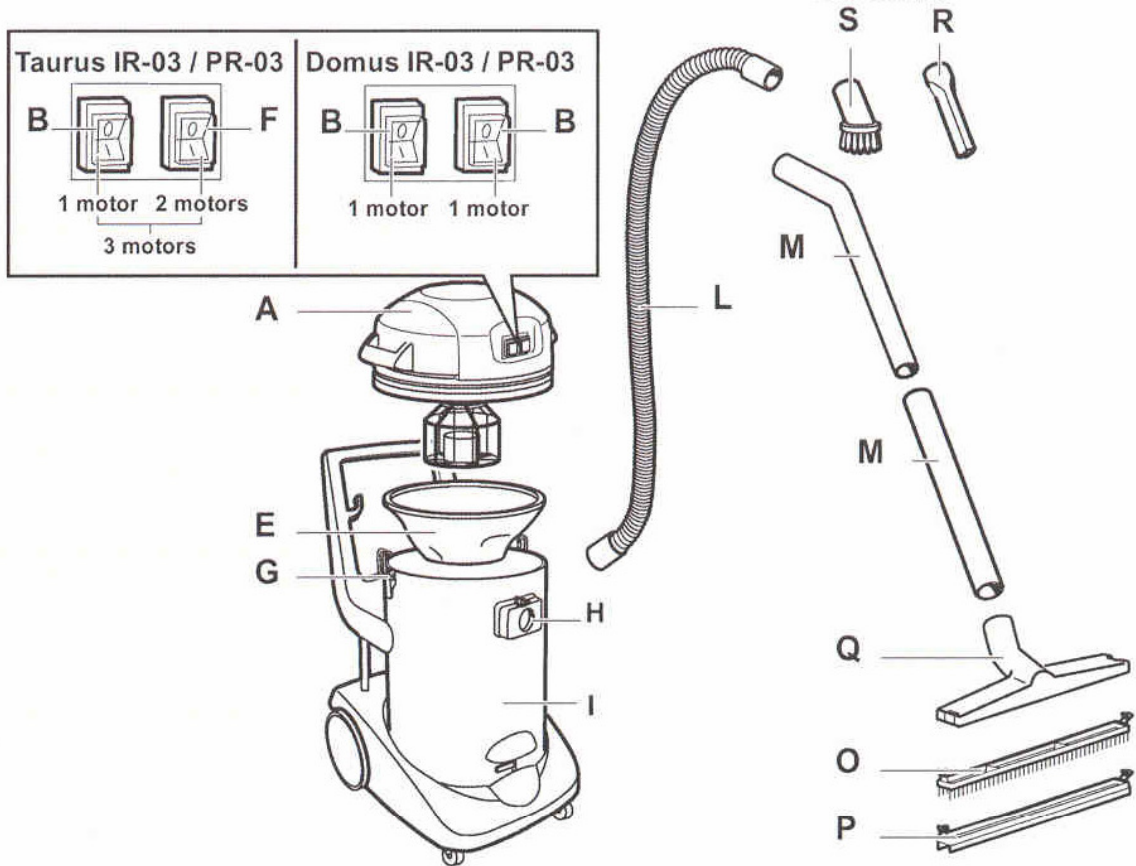
MÄRJÄ/KUIVATOLMUIMEJA

Kasutusjuhend



HOIATUS! Loe kasutusjuhend enne seadme kasutamist hoolikalt läbi.

NB! Joonised on ainult illustratiivsed.



ANTISTAATILINE VOOLUSÜSTEEM STANDARDVARUSTUSENA.

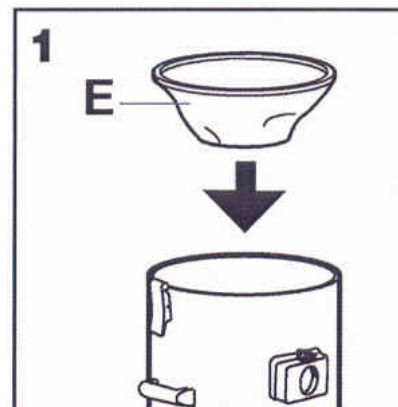
OSAD JA KOKKUPANEKUUJUHISED

- A - mootori kaitsekest
- B - ON/OFF-lüliti 1 mootor
- F - ON/OFF-lüliti 2 mootorit
- E - Filter (KUIVIMU)
- G - ülaosa/mahuti lukk
- H - imemisava
- I - Mahuti
- L - Elastne voolik
- M - Toru
- O - Põrandaotsik
- P - Vedelikuotsik
- Q - Otsiku hoidja
- R - Sirge otsik
- S - Ümar hari

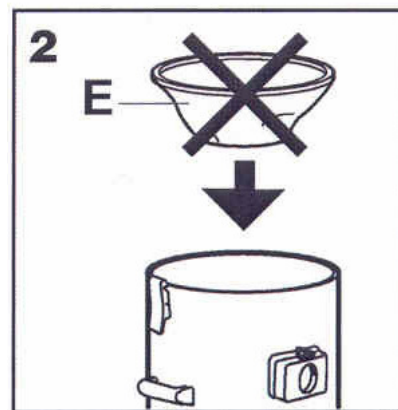
HOIATUSED

- Pakkematerjal (ennekõike plastik) võib olla ohtlik. Seda ei tohi anda ei laste ega loomade kätte.
- Seadme kasutamine muuks kui ettenähtud otstarbeks on ohtlik ja kategooriliselt keelatud.
- Ära pane imemistoru silmade, kõrvade, suu ega teiste tundlike kehaosade lähedusse.
- Veendu enne seadme kasutamist selles, et ta on õigesti kokku pandud.
- Veendu selles, et pistikupesa on seadmele sobiv.
- Enne seadme ühendamist vooluallikaga veendu selles, et võrgupinge vastab seadme andmeplaadil märgitule.
- Ära mitte kunagi kasuta seadet mürgiste, kergesti süttivate või plahvatusohtlike ainete imemiseks.
- Eemalda voolujuhe pistikupesast alati enne seadme hooldamist või remontimist ning siis, kui seadet ei kasutata.
- Ära mitte kunagi tõsta ega tõmba seadet voolujuhtmest.
- Ära mitte kunagi puhasta seadet survepesuriga ega aseta seda vette.
- Kontrolli regulaarselt seadme ja tema voolujuhtme seisukorda. Juhul, kui avastad seadmes mingi vea, siis ära kasuta seadet enne, kui oled lasknud selle volitatud hooldustöökajas korda teha.
- Pikendusjuhtme kasutamisel veendu selle ühilduvuses seadmega. Keri pikendusjuhe alati täielikult pooli pealt maha, vältimaks pingelange ning seadme ülekuumenemist. Kaitse juheta vee eest.
- Ära mitte kunagi kasuta seadet vee imemiseks mahutist, vannist vms.
- Ära mitte kunagi jäta imurit tööle ilma järelvalveta.
- Kui seade ajab välja vahtu või vedelikku, siis lülita kohe seadmest vool välja.
- Ära kasuta tugevatoimelisi lahusteid ega pesuvahendeid.
- Ainult volitatud hooldusfirma tohib teostada seadme hooldus- ja remonditöid, originaaltagava-raosi kasutades.
- Seadme tootja ei vastuta selliste vigastuste ja kahjude eest, mis tulenevad seadme valest kasutamisest või kasutusjuhendi mittejärgimisest.

1 KUIVIMU



2 MÄRGIMU



. GARANTIITINGIMUSED

Antud seade on esmaklassilise kvaliteediga ning valmistatud kaasaegset tehnoloogilist oskusteavet rakendades ja hoolikalt valitud materjalidest. Seadmel on 12-kuuline garantii, mis algab seadme tarnimiskuupäevast. Garantiiküsimusi lahendades tuleb esitada ostukviitung või arve. Kui kasutusjuhendit on järgitud, likvideerib meie hooldusfirma garantiiaja jooksul kõik sellised vead, mis tulenevad defektsetest materjalidest. Defektsed detailid kas vahetatakse välja või remonditakse. Väljavahetatud detailid jäävad tootjale. Detailide väljavahetamine või remont ei pikenda garantiiaega, väljavahetatud detailide garantiiaeg on sama mis seadme garantiiaegki. Tootja ei vastuta seadme või selle komponentide vigastuste korral juhul, kui need tulenevad seadme valest kasutamisest või valest hooldusest. Sama kehtib ka sel juhul, kui kasutusjuhendit pole järgitud või juhul, kui seadmes on kasutatud muid kui tootja poolt tarnitud tagavaraosi või tarvikuid. Garantii lakkab kehtimast kasel juhul, kui vastava volitusega isik on seadet mingil moel muutnud. Garantii ei kata normaalsele kulumisele vastuvõtlikke detaile (näit. otsikud, tihendid, liikuvad detailid). GARANTIIAJA KEHTIDES TASUB KÕIK MITTEAKTSEPTEERITUD KAEBUSTEST TULENEVAD KULUD KLIENT.

**DEKLARATSIOON TOOTE VASTAVUSEST
EÜ-NÕUETELE**

73/23/EÜ, 89/392/EÜ, 91/368/EÜ, 93/44/EÜ,
93/68/EÜ, 89/336/EÜ, 92/31/EÜ

LAVORWASH s.r.l.
Via J.F.Kennedy, 12
46020 Pegognaga (MN)
Itaalia,

kinnitab om
al vastutusel, et

MÄRG/KUIVTOLMUIMEJA

Domus IR-03 / PR-03 - Taurus IR-03 / PR-03

millele käesoleva deklaratsiooniga viidatakse, vastab alljärgnevates määrustes või teistes normatiivsetes dokumentides toodud nõuetele:

- Majapidamismasinad ja nende sarnased elektriseadmed. Ohutus. Üldnõuded EN 60335-1-Juuni 1988 + selles tehtud muudatused 2.5.6. A51, A52, A53, A54, A55
- Majapidamismasinad ja nende sarnased elektriseadmed. Ohutus. Osa 2[^]. Erinõuded märg- ja kuivtolmuimejatele EN 60335-2-2-September 1988 koos selles tehtud muudatustega A2 ja A52 November 1990
- Majapidamismasinad ja nende sarnased elektriseadmed. Ohutus. Osa 2[^]: Erinõuded märg- ja kuivtolmuimejatele, sealhulgas elektriharjadele, tööstuslikuks ja kaubanduslikuks kasutamiseks EN 60335-2-69:1994
- Majapidamismasinad ja nende sarnased elektriseadmed. Ohutus. Osa 2[^]: Erinõuded pihustustõmbeseadmetele, tööstuslikuks ja kaubanduslikuks kasutamiseks EN 60335-2-68-(1994)
- Seadmeohutus – Põhimõisted, disaini puudutavad üldised põhimõtted – Põhiterminoloogia, metodoloogia EN 291 Osa 1[^] – September 1991
- Seadmeohutus – Põhimõisted, disaini puudutavad üldised põhimõtted – Tehnilised põhimõtted ja definitsioonid EN 292 Osa 2[^] – September 1991

vastavalt järgmistes direktiivides toodud nõuetele:

73/23/EÜ, 89/392/EÜ, 91/368/EÜ, 93/44/EÜ,
93/68/EÜ, 89/336/EÜ, 92/31/EÜ

Pegognaga, 18/07/1999

Giancarlo Lanfredi
Toimitusjohtaja

Allekirjoitus

