

TÄHELEPANU! Enne kasutamist loe läbi juhised.

ET PÕRANDAPESUMASIN

**QUICK
A1
FLICK**



1 SISUKORD

1 SISUKORD	2	7.13.3 OTSENE VÕI KERGELT MÄÄRDUNUD PINNA PESEMINE	21
2 ÜLDTEAVE	4	7.13.4 KAUDNE VÕI VÄGA MÄÄRDUNUD PINDADE PESEMINE	21
2.1 KASUTUSJUHENDI OTSTARVE	4	7.13.5 PESEMISJÄRGSED TOIMINGUD	22
2.2 MÕISTED JA SÜMBOLITE TÄHENDUS ..	4	7.14 230 V VAHELDUVVOOLUMODELI ERIJUHISED.....	22
2.3 TOOTE IDENTIFITSEERIMINE	4		
2.4 ÕIGE KASUTAMINE.....	4		
2.5 TEHNILISED MUUDATUSED.....	4		
3.1 PÕHISOOVITUSED	5		
3 OHUTUS	5	8 HOOLDAMINE	23
3.2 MASINA KASUTUSEST KÕRVALDAMINE	6	8.1 PAAGID	23
3.3 MÜRA JA VIBRATSIOON.....	6	8.2 PESUAINE FILTER.....	23
		8.3 IMEMISTORU	23
4 MASINA LIIGUTAMINE	7	8.4 PÕRANDAPUHASTI	23
4.1 PAKENDI TÕSTMINE JA TRANSPORT ..	7	8.5 LISATARVIKUD	23
4.2 KONTROLLTOIMINGUD TOOTE KÄTTESAAMISEL	7	8.6 MASINA KORPUS.....	23
4.3 PAKENDIST VÄLJAVÕTMINE.....	7	8.7 AKUD.....	23
4.4 PAKENDI MÕÖTMED JA KAAL.....	7	8.8 TERMOKATKESTID	24
		8.9 SAGEDUS.....	24
5 TEHNILISED ANDMED	8	8.9.1 IGAPÄEVASED TOIMINGUD	24
5.1 MASINAL KASUTATUD SÜMBOLID.....	8	8.9.2 IGANÄDALASED TOIMINGUD	24
5.2 EHTUS JA FUNKTSIOONID.....	9	8.9.3 TOIMINGUD PIKEMATE AJAVAHEMIKE JÄREL	24
5.3 MÕÖTMED	11	8.10 SOOVITATAVAD VARUOSAD	24
6 KOKKUPANEK	12	9 TÖÖHÄIRED	25
6.1 PIDEME AVAMINE.....	12	9.1 MASIN EI TÕOTA.....	25
6.2 AKU PAIGALDAMINE.....	13	9.2 HARI EI PÖÖRLE	25
6.2.1 AKU ÜHENDAMINE	13	9.3 PESUAINET EI TULE VÕI SEDA TULEB LIIGA VÄHE.....	25
6.3 AKULAADIJA KONFIGUREERIMINE....	14	9.4 MASIN EI IME	25
		9.5 VÄIKE IMEMISVÕIMSUS.....	25
7 KASUTAMINE	15	9.6 HARJAMOOTOR VÕI IMEMISMOOTOR EI SEISKU	25
7.1 MASINA KASUTUSELEVÕTT.....	15	9.7 PÕRANDAPUHASTI EI PESE VÕI EI KUIVATA KORRALIKULT	25
7.2 AKUDE LAADIMINE.....	15	9.8 AKULAADIJA EI TÕOTA	26
7.3 HARJA PAIGALDAMINE JA EEMALDAMINE	16	9.9 AKU EI LAE VÕI EI PÜSI LAETUNA	26
7.4 MASINA MUJALE VIIMINE	16		
7.5 PÕRANDAPUHASTI PAIGALDAMINE ..	17		
7.6 PÕRANDAPUHASTI EEMALDAMINE ...	17		
7.7 PÕRANDAPUHASTI KUMMILABADE VAHETAMINE	17		
7.8 PÕRANDAPUHASTI REGULEERIMINE	18		
7.9 PESUAINEPAAGI TÄITMINE JA TÜHJENDAMINE	19		
7.10 KOGUMISPAAGI TÜHJENDAMINE.....	19		
7.11 PESUAINE KOGUSE REGULEERIMINE	20		
7.12 MASINA JUHTIMINE	21		
7.13 TÖÖMEETOD.....	21		
7.13.1 ETTEVALMISTUSED JA HOIATUSED ..	21		
7.13.2 AKU LAETUSE KONTROLLIMINE	21		
		GARANTITINGIMUSED	26

2 ÜLDTEAVE

2.1 KASUTUSJUHENDI OTSTARVE

Teemadega tutvumiseks ja lugemise hõlbustamiseks vaata omakeelse tõlke alguses olevat sisukorda.

Selle kasutusjuhendi on koostanud tootja ja see on toote lahutamatu osa. Seetõttu tuleb seda hoolikalt hoida kogu masina kasutusea jooksul kuni masina utiliseerimiseni.

Klient peab tagama, et masina kasutajad on kasutusjuhendi läbi lugenud või selle sisuga tuttavad ning järgivad täpselt selles olevaid juhiseid.

Ainult selles kasutusjuhendis olevate juhiste jätkuvalt järgides on võimalik tagada masina maksimaalne ohutus, jõudlus, tõhusus ja vastupidavus. Nende juhiste eiramine võib põhjustada inimestele, masinale, pestud pinnale ja ümbrusele kahju, mille eest tootja ei ole mingil viisil vastutav.

See kasutusjuhend kirjeldab masinat üksikasjalikult ning sisaldab juhiseid ja kirjeldusi ainult tarnitud aku ja akulaadija kohta.

2.2 MÕISTED JA SÜMBOLITE TÄHENDUS

Selguse huvides ja juhistes mainitud erinevate tegurite esiletõstmiseks on kasutatud järgmisi mõisteid ja sümboleid:

- **Masin.** See mõiste asendab kaubanime, millele selles kasutusjuhendis viidatakse.
- **Kasutaja.** Masinat tavaliselt kasutavad isikud, kes tunnevad selle funktsiooni, kuid kellel ei ole spetsiifilist tehnilist pädevust tehnilisteks toiminguteks.
- **Tehnik.** Isikud, kellel on vastav kogemus, tehniline pädevus ning kes tunnevad seadusi ja määrsi, mistõttu nad oskavad teha kõiki vajalikke toiminguid, teades ja osates vältida kõiki võimalikke ohte masina paigaldamisel, kasutamisel, liigutamisel ja hooldamisel.
- **JUHISE SÜMBOL** ⓘ. Äärmiselt oluline teave masinarikete vältimiseks.
- **HOIATUSE SÜMBOL** ⚠. Äärmiselt oluline teave selleks, et vältida masinale ja kasutuskeskonnale tekkivaid raskeid kahjustusi.
- **OHU SÜMBOL** ☠. Kriitilise tähtsusega teave inimeste tervisele, masina seisukorrale ja kasutuskeskonnale tekkivate raskete (või äärmuslike) tagajärgede vältimiseks.

2.3 TOOTE IDENTIFITSEERIMINE

Masina tagaküljel oleval andmesildil on järgmine teave:

- tootja tunnus
- CE-märgis
- mudeli kood
- mudel
- nimivõimsus
- seerianumber (seerianr)
- tootmisaasta
- kaal ja max koormus

2.4 ÕIGE KASUTAMINE

Tegemist on pörandapesumasina: seda tuleb kasutada tasaste, kõvade, horisontaalsete, siledate või pisut karedate, ühtlaste ja takistusteta pörandate pesemiseks ning neil olevate vedelike imemiseks nii avalikes kui ka tööstusruumides. Igasugune muu kasutusviis on keelatud. Loe tähelepanelikult kasutusjuhendi ohutusteavet.

Pörandapesumasin kannab töödeldavale pinnale vett ja pesuainet (reguleerida vajaduse järgi) ning harjad eemaldavad pörandalt mustuse. Tänu masina imemiseadmele õnnestub pörandapuhasti kaudu eemaldada vedelik ja masina esiosas olevate harjade eraldatud mustus üheainsa ülesõiduga. Kui ühendada saada-olevate eri tüüpi harjade (või pesuketastega) sobiv pesuaine, sobib masin kasutamiseks igat tüüpi pörandi ja mustuse kombinatsioonidega.

2.5 TEHNILISED MUUDATUSED

See masin on disainitud ja toodetud vastavalt EL direktiividega sätestatud olulistele nõuetele, mis puudutavad kasutajate ohutust ja tervist. Seepärast on masina andmesildil CE-märgis. Masin on toodetud vastavalt EL direktiividele, mis on märgitud sellele kasutusjuhendile lisatud **vastavusdeklaratsioon**is. Kui masinat muudetakse ilma tootja loata, kaotab see deklaratsioon kehtivuse.

Tootja jätab endale õiguse teha sellest ette teatamata tootes muudatusi, mille eesmärk on seda kas uuendada või tehniliselt täiustada. Seetõttu võivad mõned Sinu ostetud masina üksikasjad erineda loeteludes või kasutusjuhendis olevatest andmetest. Kuid see ei mõjuta nende osade ohutust ega nendega seotud andmeid.

3 OHUTUS

3.1 PÕHISOOVITUSED

☞ Enne masina kasutamist, käivitamist, hooldamist, regulaarseid hooldustoiminguid või muid masinaga seotud toiminguid loe kasutusjuhend tähelepanelikult läbi.

⚠ Järgi täpselt kõiki kasutusjuhendis olevaid, samuti akut ja akulaadijat puudutavaid juhiseid (pöörates erilist tähelepanu ettevaatlikkust ja ohutust puudutavatele juhistele).

Tootja ei vastuta kehavigastuste ega ainelise kahju eest, mille on põhjustanud eelmainitud juhiste eiramine.

☞ Enne masina kasutamist kontrolli, kas kõik osad on õigesti paigaldatud.

⚠ Masinat tohib kasutada ainult selleks väljõppe saanud isik, kes on näidanud, et ta oskab seda kasutada ja kellele on tehtud ülesandeks seda kasutada. Volitamata kasutamise vältimiseks tuleb masina küljest, mida parajasti ei kasutata, eemaldada süütevõti ning hoida masinat ruumis, kuhu kõrvalised isikud ei pääse.

⚠ Alaealised ei tohi masinat kasutada. Ära kasuta masinat otstarbeks, mis erineb kasutusjuhendis kirjeldatust. Hinda hoonet, kus on plaanis töötada ning järgi rangelt kehtivaid eeskirju ja ohutusnõudeid.

☞ Ära kasuta masinat ruumides, mis pole korralikult valgustatud, kus on plahvatusoht või kus on tervisele ohtlikku mustust (tolm, gaasid jms); samuti ära kasuta seda kõnniteedel ega avalikel liiklusteedel ning üldse ära kasuta seda õues.

⚠ Masinat tohib kasutada temperatuurivahemikus +4°C kuni + 35°C, seda tuleb hoida kuivas ja mittesöövitavas keskkonnas, kus temperatuur on vahemikus +10°C kuni + 50°C.

Nii kasutus- kui ka hoiutingimuste õhuniiskus peab olema vahemikus 30–95%.

☞ **Ära kunagi kasuta masinat vedelike, gaaside, kuivade pulbrite, hapete ega lahustite (nt värvilahustid, atsetoon jms) imemiseks, isegi kui need on lahjendatud imemiseks, samuti mitte tule- või plahvatusohtlike vedelike (nt bensiin, kütteõli jms) imemiseks ning ära ime seadmesse midagi põlevat ega hõõguvat; samuti ära kasuta eelmainitud aineid masinas.**

⚠ **Ära kasuta masinat nõlvakul või rambil, mille kalle on üle 2%.**

Kui esineb väiksemaid kaldeid, siis ärge masinat põikisuunas. Liiguta masinat alati ettevaatlikult ning ära muuda järsult suunda. Kõrgematel rampidel või kalletel tegutse äärmiselt ettevaatlikult, et vältida masina ümberminekut ja/või ebastabiilsust põhjustavat kiirendamist. Kasuta ainult kõige väiksemat kiirust! Rambile ja/või astmetele liikumiseks tõsta harjapea ja põrandapuhasti üles.

⚠ **Ära kunagi jäta masinat seisma kaldus pinnale.**

☞ Vooluvõrku ühendatud masinat, mille toitevõti on juhtpaneelis, ei tohi kunagi jätta järelevalveta; masina juurest võib lahkuda alles siis, kui see on vooluvõrgust eraldatud ja selle süütevõti on eemaldatud ning masin on fikseeritud nii, et see ei saa äkitselt liikuda.

☞ Kasutamise ajal jälgi tööala ümbruses olevaid inimesi, eriti lapsi.

⚠ Ära kasuta masinat inimeste/esemete transportimiseks ega osade järelvedamiseks. Ära vea masinat järel.

☞ Ära kasuta masinat tugipinnana mis tahes raskuse toetamiseks ega ühelgi muul põhjusel. Ära ummista õhu sissevõtu- ega väljalaskeavasid.

⚠ Ära eemalda ega muuda ohutusseadiseid ning ära lülita neid välja.

⚠ Kanna alati ohutust tagavaid isikukaitsevahendeid: tööjakk või kaitsekombinesooni, libisematuid veekindlaid jalatseid, kaitseprille ja kuulmiskaitsemeid ning hingamiskaitset. Enne töö alustamist võta ära ehted, kell, lips ja kõik muu, mis võib nt liikuvate osade külge kinni jääda ja põhjustada raskeid kehavigastusi.

⚠ Ära pane kunagi kätt liikuvate osade vahele.

☞ Ära kasuta muid kui soovitatud pesuaineid ning järgi pesuaine ohutuskaardi juhiseid. Hoida pesuaineid lastele kättesaamatus kohas ning kui pesuainet satub silma, pese silmi viivitamatult rohke veega. Kui keegi on pesuainet alla neelanud, pöördu viivitamatult arsti poole.

Jälgi, et akulaadija toite jaoks mõeldud pistikupesad on nõuetekohase maandusega ning kaitsitud sulavkaitsmete ja rikkevoolukaitsmetega.

3 OHUTUS

⚠ On oluline järgida nii kohalikke seadusi kui ka akude tootja antud juhiseid. Hoia akud alati puhtad ja kuivad, et vältida pindmise lekkevoolu teket. Kaitse akusid mustuse, näiteks metallitolmu eest.

⚠ Ära aseta aku peale tööriistu: lühise- või plahvatusoht.

⚠ Akuhapat käsitsedes järgi täpselt ohutusnõudeid.

Kui keskkonnas on väga tugevaid magnetvälju, hinda nende mõju juhtelektroonikale.

Ära kunagi pese masinat veejoaga.

⚠ Kokku kogutud vedelikud sisaldavad töö ajal masinasse imetud puhastusaineid, desinfitatsioonivahendeid, vett ning orgaanilist ja anorgaanilist ainet: vedelike hävitamisel järgi asjakohaseid kehtivaid eeskirju.

⚠ Kui masinas tekib rike ja/või selle töös esineb häireid, lülita see viivitamatult välja (eralda see vooluvõrgust või akust) ning ära püüa seda ise parandada.

Pöördu tootja volitatud hooldustöökoja poole.

⚠ Kõik hooldustoimingud ja tarvikuvahetused tuleb teha asjakohase valgustusega ruumis ja alles siis, kui masin on vooluvõrgust eraldatud, s.t aku toitepistik on pistikupesast eemaldatud.

⚠ Kõiki elektrisüsteemi hooldus- ja parandustöid (eriti need, mida pole kasutusjuhendis otseselt kirjeldatud) tohivad teha ainult pädevad elektrikud, kes on kursis vastavate ohutusstandarditega.

⚠ **Lubatud on kasutada ainult tootja tarnitud lisatarvikuid ja varuosi, sest ainult nii on tagatud masina ohutu ja tõrgeteta töö. Ära kasuta muudest masinatest eemaldatud osi ega mõne muu masinaseeria varuosi.**

⚠ Enne igat kasutuskorda kontrolli masin üle ning eriti veendu, et aku laadimisjuhe ja pistik on heas korras ning neid on ohutu kasutada. Kui need ei ole ideaalses korras, siis ära kasuta masinat ühelgi põhjusel enne, kui volitatud asjatundja on need parandanud.

⚠ Kui vahtu või vedelikku lekib, seiska viivitamatult inimismootor.

⚠ Ära kasuta masinat, kui põrandal on vaip, vaipkate vms.

Vaha või vahutavate pesuainete kasutamine ning torudes tekkivad lekked võivad masinat raskelt kahjustada või torud ummistada.

3.2 MASINA KASUTUSEST KÕRVALDAMINE

Kui masin kasutusest kõrvaldatakse, eemalda sellest akud ning hävita need keskkonnahoidlikult, järgides EL direktiivi 91/157/EMÜ või vii volitatud jäätmejaama.

Masina kasutusest kõrvaldamiseks toimi kehtivaid seadusi järgides:

- eralda masin vooluvõrgust, tühjenda vedelikest ning puhasta;
- sordi masina osad materjalide kaupa (plast vastavalt ringlusrärgisele, metallid, kummi, pakkmaterjalid). Kui osad sisaldavad eri materjale, pöördu vastava asutuse poole; kõik samasugused masinad tuleb hävitada taaskasutusseadust järgides.

Lisaks on soovitatav teha ohutuks sellised masinaosad, mis võiksid ohtu põhjustada, eriti lastele.

UTILISEERIMINE



Vastavalt EL elektri- ja elektroonikaseadmete jäätmete direktiivile 2012/19/EL ning selle direktiivi rakendanud liikmesriikide seadustele ei tohi omanik visata elektri- või elektroonikaseadet ega selle juurde kuuluvaid elektrilisi/elektronilisi lisatarvikuid olmejäätmete hulka, vaid peab viima selle elektri- ja elektroonikajäätmete kogumiskohta nagu nt jäätmejaam. Seadme võib ka viia selle ostukohta, kui ostate asemele samalaadse uue toote. Toote loodusse viskamine võib kahjustada tõsiselt nii keskkonda kui ka inimeste tervist. Joonisel kujutatud sümbol tähistab olmejäätmete konteinerit, kuhu masinat ei tohi mitte mingil juhul panna. Kui direktiivi 2012/19/EL ja asukohariigi jäätmeseadust ei järgita, võib see olla haldusrikkumine, millega kaasneb karistus.

3.3 MÜRA JA VIBRATSIOON

- Helirõhutase: $L_{pL} = 73$ dB
- Mõõdetud helivõimsustase: $L_{WA} = 82$ dBA
- Garanteeritud helivõimsustase: $L_{WA} = 83$ dBA
- Vibratsioon: $0,29 \text{ m/s}^2 (\pm 15\%)$

4 MASINA LIIGUTAMINE

4.1 PAKENDI TÕSTMINE JA TRANSPORT

△ Tõstmise ja transportimise ajal kontrolli, kas pakitud masin on korralikult fikseeritud, et vältida selle kaldumist või tahtmatut maha- või ümberkukkumist.

Sõidukile ja sellelt maha laadimine tuleb teha piisavalt valgustatud kohas.

Pakitud masinat tuleb liigutada sobivate vahenditega, vältides pakendi millegi vastu pörkumist ja kahjustumist. Ära keera pakendit tagurpidi, langeta see ettevaatlikult põrandale.

4.2 KONTROLLTOIMINGUD TOOTE KÄTTESAAMISEL

☞ Kui kauba (masin, aku või akulaadija) toob kohale transpordifirma, kontrolli üle pakend ja selle sisu. Kui see on kahjustada saanud, teata sellest sõidukijuhile ja tee kirjalik märge selle kohta, et võtad masina vastu tingimusel (vali dokumendil koht "tingimusel"), et saad enne kauba vastuvõtmist esitada hüvitusnõude.

4.3 PAKENDIST VÄLJAVÕTMINE

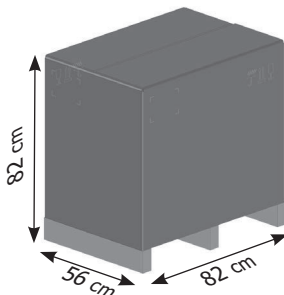
△ Pane selga kaitserõivad ning kasuta sobivaid vahendeid, et vähendada õnnetusohu.

Masin on pakitud pappkasti, mis on paigutatud puitalusele. Pakendist väljavõtmiseks toimi sellises järjestuses:

- Lõika plastrivad kääride või löiketangidega katki ja eemalda.
- Tõsta pappkast pealtpoolt ära.
- Võta välja pappkastis olevad kotid ja kontrolli nende sisu (kasutus- ja hooldusjuhend, akulaadija pistik).
- Eemalda metallkinnitused või plastrivad, millega masin on kaubaaluse külge kinnitatud.
- Võta hari ja põrandapuhasti pakendist välja.
- Langeta masin (seda tahapoole lükates) kaubaaluselt alla, selleks paiguta põranda ja aluse vahele ramp.

Hoia kogu pakkematerjal alles, seda võib vaja minna hiljem, kui soovid masinat ja lisatarvikuid kaitsta neid mujale või volitatud hooldustöökotta viies. Muul juhul tuleb pakkematerjal hävitada kehtivaid seadusi järgides.

4.4 PAKENDI MÕÕTMED JA KAAL



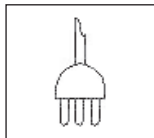
Maht: 0,38 m³

Mass:

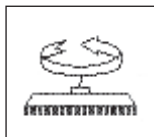
230 V vahelduvvoolutoitega mudel	61 kg
12 V alalisvoolumudel akuga	70 kg
12 V alalisvoolumudel ilma akuta	50 kg

5 TEHNILISED ANDMED

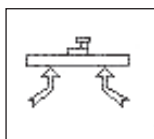
5.1 MASINAL KASUTATUD SÜMBOLID



Toitelüliti ON/OFF



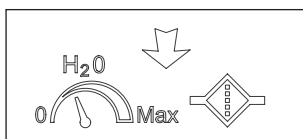
Harjamootori lüliti



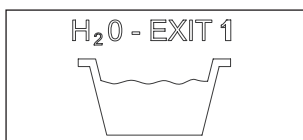
Imemismootori lüliti



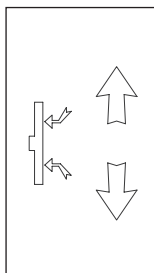
Elektrilise ventiili lüliti



Pesuaine vooluhulga reguleerimise tähis



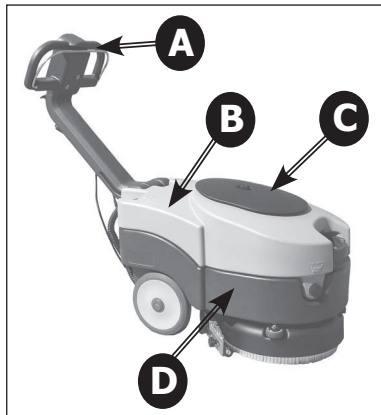
Veekogumisaagi tühjendusava tähis



Põrandapuhasti tõstmise tähis

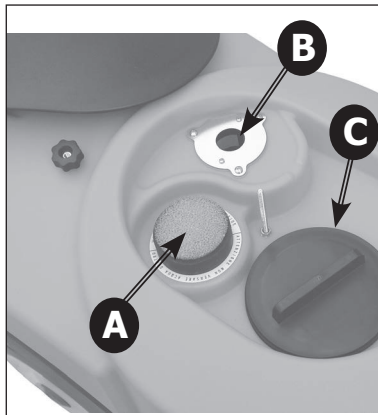
5 TEHNILISED ANDMED

5.2 EHTUS JA FUNKTSIOONID



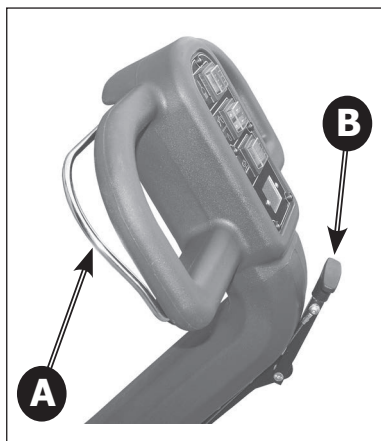
Joonis 1

- A) Pide
- B) Kogumisaak
- C) Imemisaagi kaas
- D) Pesuainepaak



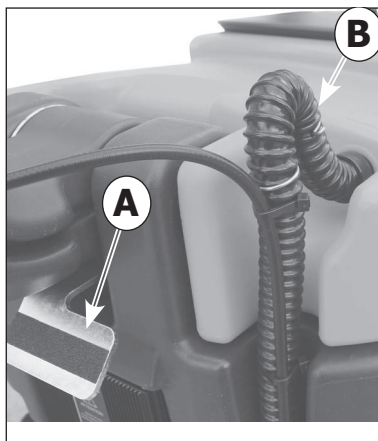
Joonis 3

- A) Imemisfilter
- B) Ujuk
- C) Kogumisaagi kontrollkork



Joonis 2

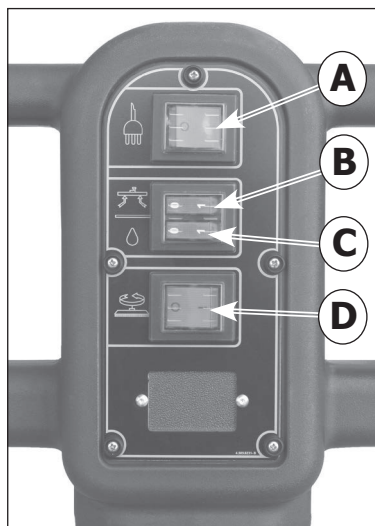
- A) Juhthoob
- B) Pörandapuhasti tõstehoob



Joonis 4

- A) Pideme vabastuspedaal
- B) Imemistoru

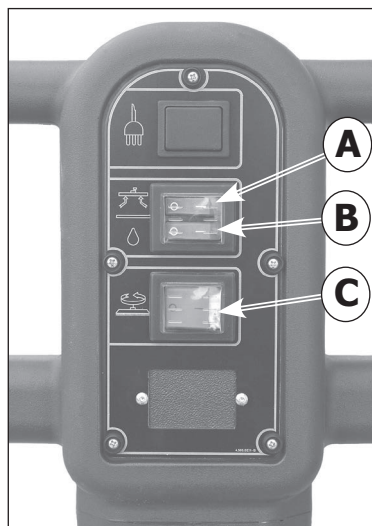
5 TEHNILISED ANDMED



Joonis 5

230 V vahelduvvoolumudel

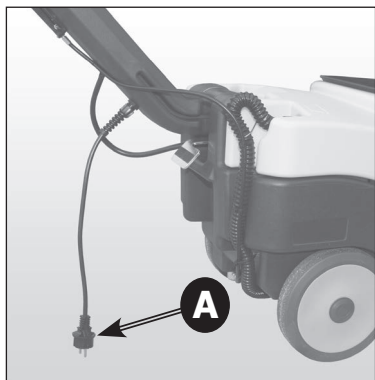
- A) Toitelüliti ON/OFF
- B) Imemismootori lüliti
- C) Pesuaine doseerimislüliti
- D) Harjamootori lüliti



Joonis 7

12 V alalisvoolu mudel

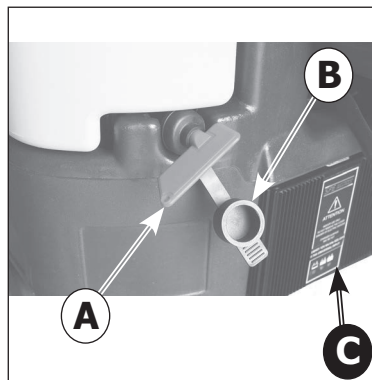
- A) Imemismootori lüliti
- B) Pesuaine doseerimislüliti
- C) Harjamootori lüliti



Joonis 6

230 V vahelduvvoolumudel

- A) Toitejuhe



Joonis 8

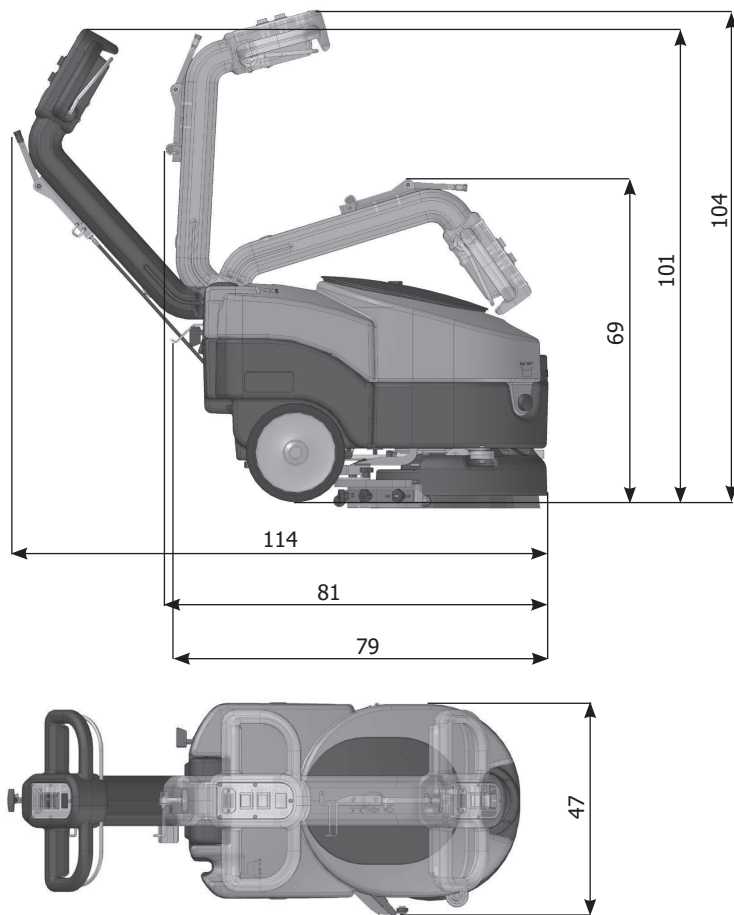
12 V alalisvoolu mudel

- A) Toitevõti / akueraldi
- B) Kaitsekork
- C) Akulaadija

5 TEHNILISED ANDMED

5.3 MÕÖTMED

Kõik mõõtmed on märgitud sentimeetrites.



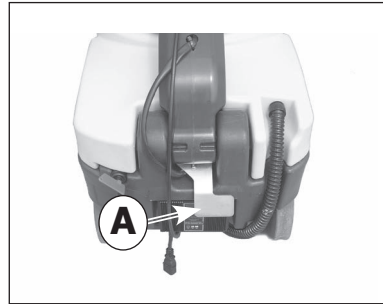
6 KOKKUPANEK

6.1 PIDEME AVAMINE

Masina pideme töösensisse seadmiseks (pide avatud) kasuta pedaaliiga vabastusmehhanismi (pilt 9-A).

Kui oled pedaali vajutanud, tõmba pidet ülespoole, kuni see lukustub soovitud asendisse.

Pidemel on kolm lukustusasendit: suletud asend hoiukoha jaoks (pilt 10) ja kaks töösensit (pilt 11 ja pilt 12).



Pilt 9



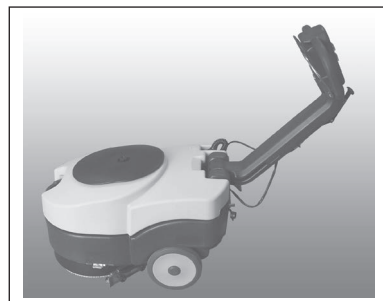
Pilt 10

Pide suletud asendis.



Joonis 11

Pide keskmises asendis.
Väga kitsastes tingimustes töötades on hea seada pide sellesse asendisse.



Pilt 12

Pide avatud asendis.

6 KOKKUPANEK

6.2 AKU PAIGALDAMINE

Akupesa paikneb pesuainepaagi juures (pilt 14) ja sellele ligi pääsemiseks tuleb kogumispaak eemaldada.

Kogumispaagi eemaldamiseks eemalda imemistoru (pilt 4-B) ja tõsta paaki: selleks pane käed otstes olevatesse süvenditesse (pilt 13).

Pane aku sobivasse kohta (pilt 14) ja kontrolli, kas see on heas korras.


6.2.1 AKU ÜHENDAMINE

 **Jälgi akukaablit aku külge ühendades, et ühendad õiged klemmid ja õiged polaarsused (punane kaabel "+", must kaabel "-"), vt ühendusskeem joonisel 15.**

! Kui akus tekib lühis, võib see põhjustada plahvatus!

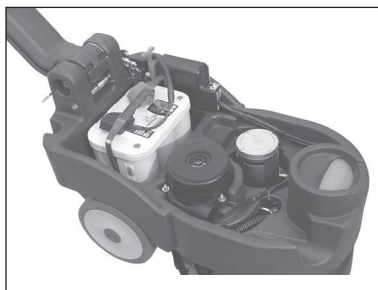
Kontrolli juhtpaneelilt, kas toitelüliti on väljalülitatud asendis, selleks ühenda kaablipistik masina korpuses olevasse pesa (pilt 16-B).

Pildil 16 on näha aku õige ühendus.

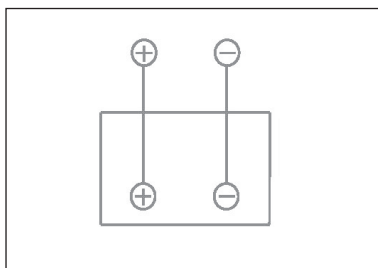
 Sulge akupesa, paigaldades kogumispaagi tagasi ning jälgi, et kaablid ei jää vajutuse alla.



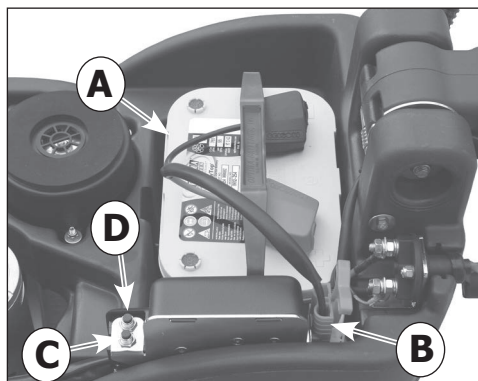
Pilt 13



Pilt 14



Pilt 15



Pilt 16

- A) Aku 12 V koos kaablitega
- B) Akuklemm
- C) Imemismootori termokatkesti
- D) Harjamootori termokatkesti

6 KOKKUPANEK

6.3 AKULAADIJA KONFIGUREERIMINE

Jäta see ainult pädevate tehnikute hooleks. Ostetud pörandapesumasinal on paigaldatud akulaadija, mis on **konfigureeritud töötama akudega ilma OPTIMA hoolduseta**. Kui pörandapesumasinal on plaanis paigaldada plii- või geel-/AGM-happeakud, siis toimi järgmiselt:

△ AKULAADIJA SEADISTUSTE TÄHISED

Akulaadija laadimisesead on näha LED-märgutulede vilkumisest akulaadija käivitumisel.

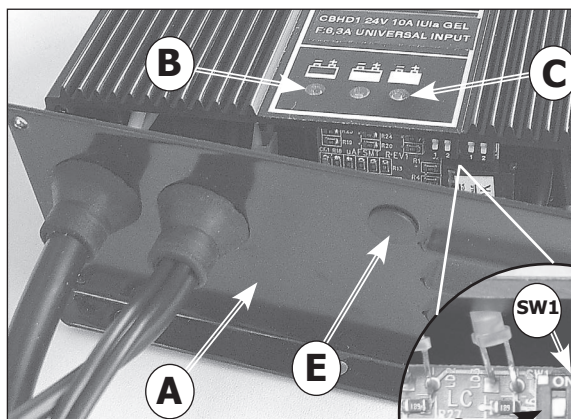
- **PUNANE LED-MÄRGUTULI (pilt 17-B) vilgub 2 korda** = akulaadija on konfigureeritud **pliihappeakude** jaoks
- **ROHELINE LED-MÄRGUTULI (pilt 17-C) vilgub 2 korda** = akulaadija on konfigureeritud **OPTIMA** või **geel-/AGM-akude** jaoks

Akusid ühendades saad seda kontrollida.

△ DIP-LÜLITI KONFIGUREERIMINE AKULAADIJA CBHD1 12 V 6 A JAKS

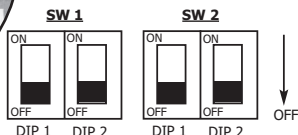
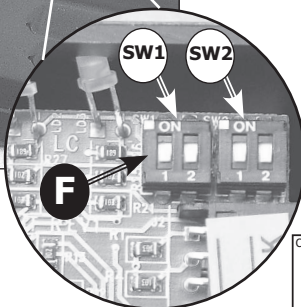
Laadimiskõvera seadistamiseks pliihappe-, geel-/AGM- või OPTIMA akudele **tuleb kasutada lüliteid (dip-lüliti), mis paigaldatakse akulaadija sisse (pilt 17-D) (pilt 17-F)**. Dip-lülitele ligi pääsemiseks tuleb eemaldada kas akulaadija alumine kate (pilt 17 - A) või plastkork (pilt 17- E).

Eri tüüpi akude laadimistüübi konfigureerimiseks tuleb dip-lüliti paigaldada järgnevas tabelis A näidatud viisil:



Pilt 17

- A) Akulaadija kaas
- B) Punane LED-märgutuli: aku tühi
- C) Roheline LED-märgutuli: aku laetud
- D) Dip-lülid
- E) Kork dip-lülitele ligipääsuks
- F) Dip-lülid laadimiskõvera seadistamiseks



Tabel A

	SW1		SW2	
	Dip-lüliti 1	Dip-lüliti 2	Dip-lüliti 1	Dip-lüliti 2
Aku tüüp	Dip-lüliti 1	Dip-lüliti 2	Dip-lüliti 1	Dip-lüliti 2
Pliihappe	VÄLJAS	SEES	SEES	SEES
Geel / AGM	VÄLJAS	VÄLJAS	VÄLJAS	SEES
Optima	VÄLJAS	SEES	VÄLJAS	VÄLJAS

7 KASUTAMINE

7.1 MASINA KASUTUSELEVÕTT

△ Enne töö alustamist pane jalga libisematu jalatsid, kätte kindad ja kanna kõiki muid isikukaitsevahendeid, mida kasutatava pesuaine tarnija on ette näinud või mis on nõutavad masina töökeskkonnas.

☞ Enne töö alustamist tee järgmised toimingud. Nende etappide üksikasjalikke kirjeldusi vaata vastavatest peatükkidest:

Kontrolli aku laetust ja kui vaja, lae akut (vt punkt 7.2).

Paigalda hari või tõmbepadi (koos pesukettaga), olenevalt pinnast ja tehtavast tööst (vt punkt 7.3).

Paigalda põrandapuhasti ning kontrolli, kas see on õigesti kinnitatud, imemistoruga ühendatud ning ega kuivatuslabad pole liiga kulunud (vt punkt 7.5).

Täida pesuainepaak eesmise ava kaudu puhta vee ja mittevahutava pesuainega sobivas segamissuhtes. Jäta korgiava ja vedelikutaseme vahele 2 cm (vt punkt 7.9).

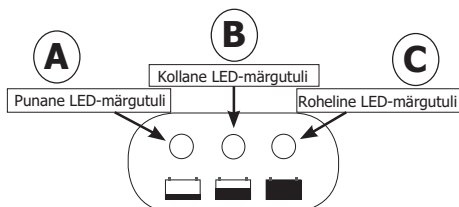
☞ Ohtude vältimiseks tutvu esmalt masina liikumistega, selleks proovi seda kasutada suurel ja takistusteta pinnal.

Parima puhastustulemuse saamiseks ja masina kasutusea pikendamiseks soovime mõnda lihtsat, kuid olulist toimingut:

- Määra tööala ning eemalda sealt võimalikud takistused; kui pindala on väga suur, tööta nelinurksete alade kaupa, mis on kõrvuti ja ühesuurused.
- Vali sirgjooneline liikumistee ning alusta tööd kõige kaugemast alast, et vältida masinaga liikumist üle äsja puhastatud alade.

7.2 AKUDE LAADIMINE

Ühenda pikendusjuhe akulaadija toitejuhtmega (pilt 19-A) ning ühenda pistikupespa.



Joonis 18

Kui akulaadija sisse lülitada, testib see aku pinget, et määrata, kas alustada laadimist või mitte. Kui aku ei ole akulaadijaga ühendatud, siis punane LED-märgutuli vilgub (pilt 18-A). Kui testitulemus on 1 sekundi möödudes positiivne, algab aku laadimine ja punane LED-märgutuli põleb.

Laadimise ajal näitavad laadimise edenemist kolm LED-märgutuld: punane, kollane ja roheline.

Roheline LED-märgutuli (pilt 18-C) näitab, et laadimine on lõppenud.

Eralda akulaadija vooluvõrgust.

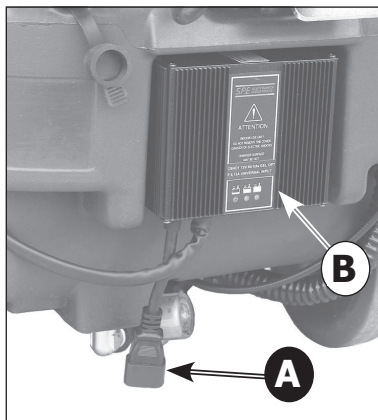
△ Lisateavet saad akulaadija tootja kasutus- ja ohutusjuhendist.

Kui masinal on **pliihappeaku**, lae seda ainult hea õhuvahetusega ruumis, tõsta ülemist paaki üles ja ava akukorgid.

☞ Järgi akude tootja kasutus- ja ohutusjuhendit (vt akude hoolduse peatükk).

Kontrolli akuvedeliku kontsentratsiooni akuhapemõõturiga: kui üks või mitu elementi on tühi, kuid ülejäänud laetud, siis on aku kahjustatud ning see tuleb välja vahetada või parandada (vt aku hooldusjuhiseid).

Sulge akuelementide korgid ja aseta ülemine paak oma kohale tagasi.



Joonis 19

- A) Akulaadija toitejuhe
- B) Akulaadija

7 KASUTAMINE

7.3 HARJA PAIGALDAMINE JA EEMALDAMINE

⚠ Ära kunagi tööta masinaga, mille külge on hari või pesukettaga tõmbepadi paigaldatud valesti.

Paigaldamiseks:

Aseta hari pörandale.

Tõsta pörandapuhastit üles, kasutades vastavat hooba (pilt 2-B).

Võta hoovast kinni (pilt 1-A) ning tõsta masina esiosa, keerates seda tagaratastel;

asetage see harja peale, jälgides, et kinnitusäärik jääb masina metallkinnituse alla (pilt 20).

Lülita masin sisse kas toitevõtmega (pilt 8-A) või juhtpaneelil oleva toitelülitiga (pilt 5-A).

Vali sobiva lülige harja pöörlemine (pilt 5-D, pilt 7-D) ning käivita juhthoova abil harja pöörlemine (pilt 2-A) – nii käivitub hari automaatselt.

Tõmbepadja paigaldamiseks toimi samamoodi.

⚠ Ära lase harja kiududel muutuda lühemaks kui 1 cm.

⚠ Ära lase pesuketastel muutuda õhemaks kui 1 cm.

Liiga õhukese või kulunud kettaga töötamine võib kahjustada masinat ja pörandat.

Enne töö alustamist kontrolli alati nende osade kulumist.

Eemaldamiseks või vahetamiseks:

Tõsta pörandapuhastit üles, kasutades vastavat hooba (pilt 2-B).

Võta hoovast kinni (pilt 1-A) ning tõsta masina esiosa, keerates seda tagaratastel.

Vali sobiva lülige harja pöörlemine (pilt 5-D, pilt 7-C) ning käivita juhthoova abil harja pöörlemine (pilt 2-A).

Harja peatamiseks vabasta juhthoob – nii seiskub hari automaatselt.

Tõmbepadja eemaldamiseks toimi samamoodi.

7.4 MASINA MUJALE VIIMINE

Kui masinat on töötappide vahel mujale viia, siis toimi järgmiselt:

Lülita masin välja kas toitevõtmega (pilt 8-A) või juhtpaneelil oleva toitelülitiga (pilt 5-A).

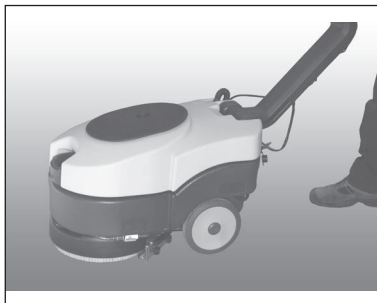
Tõsta pörandapuhastit üles, kasutades vastavat hooba (pilt 2-B).

Võta hoovast kinni (pilt 1-A) ning tõsta masina esiosa, keerates seda tagaratastel (pilt 20).

Hoia masinat selles asendis ning lükka see vajalikku tööpiirkonda või hoiukohta.



Pilt 20



Pilt 21

7 KASUTAMINE

7.5 PÕRANDAPUHASTI PAIGALDAMINE

Lükka põrandapuhasti kinnitustihvtid (pilt 23-A) põrandapuhasti kanduris olevatesse avadesse (pilt 22-A).

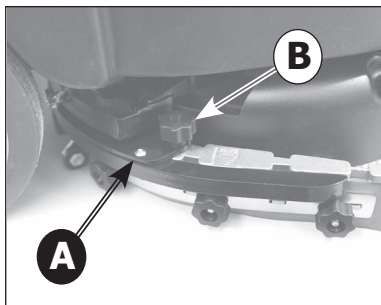
Kinnita põrandapuhasti kanduri külge: selleks keera kaks nuppu (pilt 22-B) põrandapuhasti kinnitustihvtide külge (pilt 23-A).

Kinnita masinast väljuv imemistoru tihedalt põrandapuhasti korpusele olevasse pesa (pilt 23-B).

7.6 PÕRANDAPUHASTI EEMALDAMINE

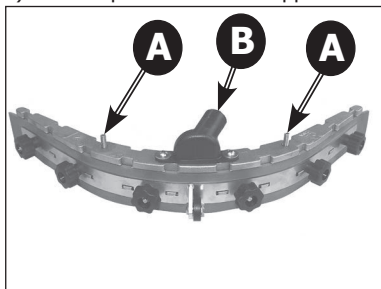
Eralda imemistoru põrandapuhasti korpuse küljes olevast pesast (pilt 23-B).

Keera lahti kaks nuppu (pilt 22-B) ning tõmba põrandapuhastit allapoole, et see masinast eemale tõmmata.



Pilt 22

- A) Põrandapuhasti kandur
- B) Põrandapuhasti kinnituspupp



Pilt 23

- A) Põrandapuhasti kinnitustihvt
- B) Imemistoru pesa

7.7 PÕRANDAPUHASTI KUMMILABADE VAHETAMINE

Eemalda põrandapuhasti kandurist (vt punkt 7.5).

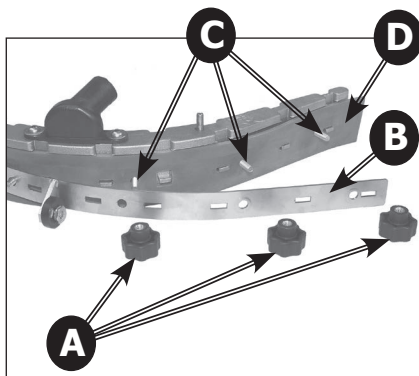
Keera nupud täiesti lahti (pilt 24-A) ning eemalda põrandapuhasti kummilaba lukustusriba (pilt 24-B).

Tõmba kinnituspoldid välja (pilt 24-C) ning eemalda eesmine lukustusriba (pilt 25-A); kummilabade põrandapuhastist eemaldamiseks tõmba neid teisest otsast.

Kummilabade vahetamiseks korda toimingut, alustades eesmisest labast.

Lukusta kinnituspoldid (pilt 24-C), kinnitades need vastavatesse nelikantavadesse põrandapuhasti korpuses.

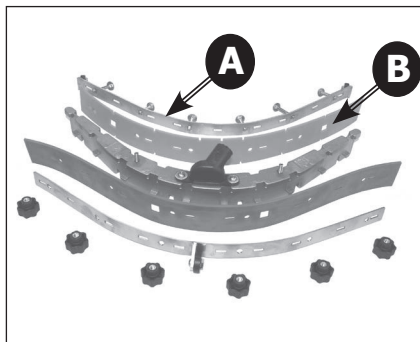
Paiguta tagumine laba (pilt 24-D) ja lukustusriba (pilt 24-B) oma kohale ning kinnita nuppudega (pilt 24-A).



Pilt 24

- A) Põrandapuhasti labade kinnituspupud
- B) Põrandapuhasti laba lukustusriba
- C) Põrandapuhasti labade kinnituspoldid
- D) Põrandapuhasti tagumine laba

7 KASUTAMINE



Pilt 25

- A) Põrandapuhasti eesmise laba lukustusriba
- B) Põrandapuhasti eesmine laba

7.8 PÕRANDAPUHASTI REGULEERIMINE

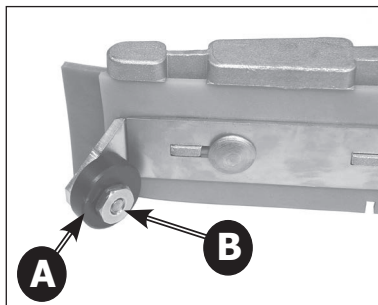
Põrandapuhasti külgedel olevat kaht ratast (pilt 26-A) ning keskel olevat ratast (pilt 27-A) kasutatakse selleks, et reguleerida põrandapuhasti survet põrandale.

Reguleerrattad on paigutatud ekstsentriliselt; kui keerata lahti lukustusmutter (pilt 26-B ja 27-B), saab ratast liigutada kas ülespoole või alla põrandasuunas nii, et muutub surve, mida põrandapuhasti põrandale avaldab.

Reguleerimine on lõpetatud, kui tagumine kummilaba paindub üleni, moodustades põrandaga umbes 45° nurga.

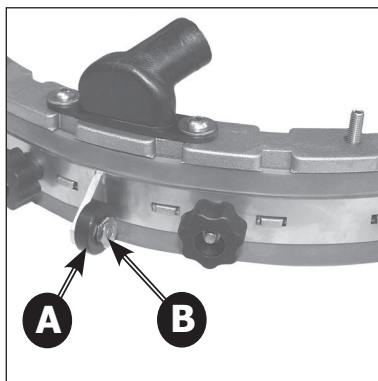
Kui rataste asendit muudetakse vastavalt vajadusele, püsib põrandapuhasti surve selline, et kogu põrandapuhasti kuivatab ühtlaselt.

Niisked kohad on märk ebapiisavast kuivatusest; reguleeri rattaid, et tagada masina optimaalne töö.



Pilt 26

- A) Ekstsentrikraatas põrandapuhasti surve reguleerimiseks – külgmised rattad
- B) Ekstsentrikraata lukustusmutter



Pilt 27

- A) Ekstsentrikraatas põrandapuhasti surve reguleerimiseks – keskmine ratas
- B) Ekstsentrikraata lukustusmutter

7 KASUTAMINE

7.9 PESUAINEPAAGI TÄITMINE JA TÜHJENDAMINE

☞ **Masina täitmiseks kasutatava vee või pesuaine temperatuur ei tohi olla üle 50 °C.**

☞ Iga kord, kui täidad pesuainepaaki (pilt 1-D), tühjenda alati ka kogumispak (pilt 1-B).

Täitmiseks:

- Vala paaki vajalik kogus keemiatoodet, võttes arvesse tootja määratud protsenti (%), mis viitab andmesildil märgitud täispaagi mahule.

⚠ Kasuta ainult pestava põranda ja mustuse tüübiga sobivaid tooteid.

- Vala vesi täiteavasse, mis paikneb masina esiosas (pilt 28-A).

Jäta korgiava ja vedelikutaseme vahele 2 cm. Ära täida sellest üle!

☞ **Masinas tohib kasutada mittevahutavaid ja biolagunevaid, spetsiaalselt põrandapesumasinatele mõeldud pesuaineid. Muude kemikaalide kasutamine (nagu näiteks naatriumhüpoklorit, oksüdeerijad, lahustid või süsivesinikud) võivad masinat pöördumatult kahjustada, isegi pöördumatult.**

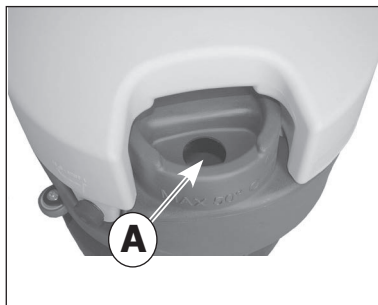
- Järgi vastavas peatükis ja pakendil olevaid ohutusnõudeid.
- Saadaolevate pesuainete loetelu küsi masina tootjalt.

☞ **Kasuta alati mittevahutavaid pesuaineid.**

- Ära jäta täitevee voolikut järelevalveta ning kinnita selle ots kindlalt paagi sisse, et see ei liiguks ega teeks märjaks masina tundlikke osi.
- Sulge pak vahtkorgiga.

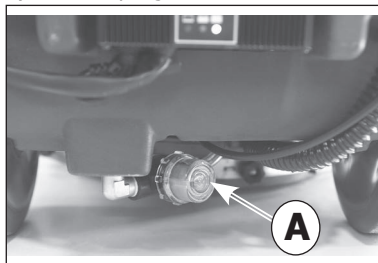
Tühjendamiseks:

- Keera paagi alaosas olev pesuaine filtri kork lahti ja oota, kuni pak on täielikult tühjened (pilt 29-A).
- Keera filtrikork kindlalt kinni.



Pilt 28

A) Pesuainepaagi täiteava



Pilt 29

A) Filtrikork pesuainepaagi tühjendamiseks

7.10 KOGUMISPAAGI TÜHJENDAMINE

Mustaveepaagi tühjendamisel tuleb järgida kohalikke eeskirju. Eeskirjade järgimise eest vastutab kasutaja.

Üldiselt võib kogumispaaži tühjendada alati, kui selleks on soov, ka töötappide vahel. Kogumispaaži maht on sama nagu pesuainepaagil ning imemismootorit kahjustavate ohuolukordade vältimiseks tühjenda kogumispak (pilt 1-B) iga kord, kui täidad pesuainepaaki (pilt 1-D); kogumispaažis on küll ohutusujuk (pilt 3-B), mis rakendub ja sulgeb imemistoru juhul, kui kogumispaažis olev mustavee kogus on liiga suur.

☞ Kui märkad, et mingil põhjusel lekib paakide alt vett või vahtu, lülita imemismootor viivitamatult välja ja tühjenda kogumispak.

Paagi tühjendamiseks:

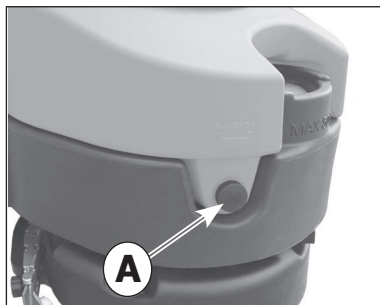
- Kogumispaaži tühjendamiseks võta imemistoru oma kohalt ära (pilt 4-B) ja tõsta paaki: selleks pane käed otstes olevatesse süvenditesse (pilt 13).

7 KASUTAMINE

- Vii paak sobivasse kohta, et see tühjendada, soovitatavalt tualetti või kanalisatsiooniühenduse lähedusse (järgi reovee käsitlemise kohta kehtivaid riiklikke eeskirju).
- Keera tühjenduskork (pilt 30-A) lahti ja tühjenda paak.

Pärast tühjendamist kontrolli, ega paaki pole jäänud mustust: selleks keera lahti kontrollkork (pilt 3-C) ja kui vaja, pese selle sisemus.

Kui paagi tühjenemine on lõppenud, sulge tühjendusava: selleks keera kinni kork (pilt 30-A).



Pilt 30

C) Kogumispaagi tühjenduskork

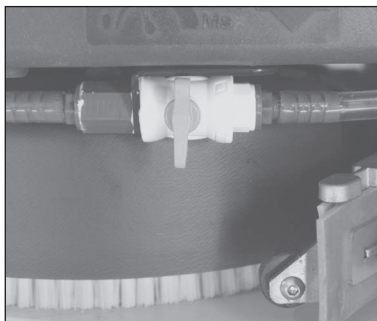
7.11 PESUAINE KOGUSE REGULEERIMINE

Pesuaine väljavooluhulka saad reguleerida harjajüksuse peal olevas kraanist.

Olenevalt puhastustööst sea pesuaine hulga reguleerhoob keskmisse asendisse, kinnise (pilt 31) ja täiesti avatud (pilt 33) asendi vahel.

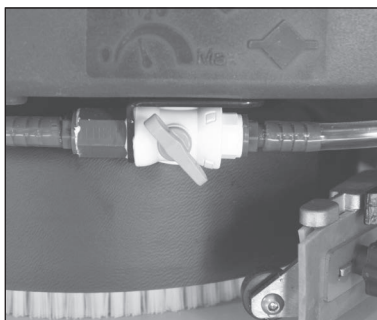
Masinal on elektriline ventiil ning pesuaine väljavool toimub ainult tööetapis, kui kasutada juhthooba (pilt 2-A).

Et pesuainet välja voolaks, tuleb pesuaine (pilt 5-C ja 7-B) ja harja pöördlüüti (pilt 5-D ja 7-C) seada asendisse "ON".



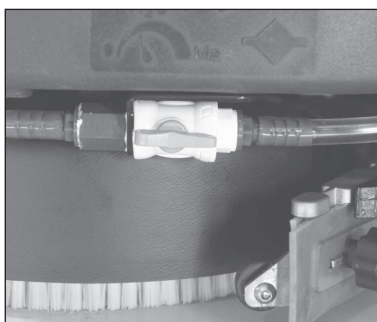
Pilt 31

Kraan suletud



Pilt 32

Kraan osaliselt avatud



Pilt 33

Kraan täiesti avatud

7 KASUTAMINE

7.12 MASINA JUHTIMINE

230 V vahelduvvoolutoitega mudel

Ühenda toitejuhe pikendusjuhtme abil vooluvõrku (joonis 6 - A).

Vajuta toitelüliti (joonis 5 - A) sisselülitusasendisse ON.

Vajuta harja käivituslülitit (joonis 5 - D).

△ Hari hakkab pöörlema alles siis, kui kasutada juhthooba (joonis 2 - A).

Vajuta imemise käivituslülitit (joonis 5 - B).

Vajuta vedeliku doseerimislüliti (joonis 5 - C).

Ava kraan, keerates pesuaine doseerimishooba (pilt 31, 32, 33).

Langeta imemisseade, kasutades pörandapuhasti tõstehooba (pilt 2-B).

Pöranda pesemiseks liigu aeglaselt edasi ja tõmba juhthooba (pilt 2-A), et hari töötaks; kui juhthoova vabastad, lõpetab hari mõne sekundi möödudes pöörlemise.

Enne tagurdamist tõsta pörandapuhasti kindlasti üles, et seda mitte kahjustada.

12 V alalisvoolu mudel

Kontrolli akupistikku ühendust, mis paikneb kogumisaagi all (pilt 16-B).

Sisesta toitevõti ja keera seda (pilt 8-A).

Kontrolli paigaldatud akulaadijast (pilt 19) aku laetust (pilt 18).

Vajuta harja käivituslülitit (pilt 7-C).

△ Hari hakkab pöörlema alles siis, kui kasutada juhthooba (pilt 2-A).

Vajuta imemise käivituslülitit (pilt 7-A).

Vajuta pesuaine doseerimislüliti (pilt 7-B).

Ava kraan, keerates pesuaine doseerimishooba (pilt 31, 32, 33).

Langeta imemisseade, kasutades pörandapuhasti tõstehooba (pilt 2-B).

Pöranda pesemiseks liigu aeglaselt edasi ja tõmba juhthooba (pilt 2-A), et hari töötaks; kui juhthoova vabastad, lõpetab hari mõne sekundi möödudes pöörlemise.

Enne tagurdamist tõsta pörandapuhasti kindlasti üles, et seda mitte kahjustada.

7.13 TÖÖMEETOD

7.13.1 ETTEVALMISTUSED JA HOIATUSED

Eemalda töödeldavalt pörandalt (kasutades sobivaid vahendeid nagu tolmuimeja, pühkimismasin jms) lahtisest tahkest mustusest. Kui seda ei tehta, võib tahke mustus takistada pörandapuhasti õiget tööd ning raskendab täielikku kuivamist.

Seda masinat tohib juhtida ainult väljaõppe saanud töötaja.

7.13.2 AKU LAETUSE KONTROLLIMINE

Laetuse märgutuled (pilt 18-C, B, A) kustuvad etapikaupa, kuni aku laadimine on lõppenud. Kui punane märgutuli süttib (pilt 18-A), lülita harjamootor välja, sulge pesuaine väljavool, lõpeta vähese niiskuse kuivatamine ning mine akulaadija juurde, et akut laadida.

△ Kui aku tühjeneb liiga palju, võib see akut pöördumatult kahjustada (vt aku kasutusjuhend). Ära koorma akulaadijat üle lubatava ohutu piiri, lülitades seda välja ja uuesti sisse või mõnel muul viisil.

7.13.3 OTSENE VÕI KERGELT MÄÄRDUNUD PINNA PESEMIN

Pesu ja kuivatus üheainsa ülesõiduga. Valmista masin ette eelkirjeldatud viisil ning kasutamisel järgi punkti 7.12 juhiseid.

☞ Ära kunagi kasuta masinat ilma pesuaineta, nii võid kahjustada pörandat.

7.13.4 KAUDNE VÕI VÄGA MÄÄRDUNUD PINDADE PESEMIN

Pesu ja kuivatus mitme ülesõiduga. Valmista masin ette eelkirjeldatud viisil. Esimene etapp:

Pese pörand punkti 7.11 juhiste järgi, kuid ära kuivata.

Lase pesuainel mustusele mõjuda, vastavalt pesuaine juhiste.

Teine etapp:

Toimi eelmises, otsese pesemise punktis (7.13.3) antud juhiste järgi ja tee ka kuivatusetapp.

7 KASUTAMINE

☞ Ära kunagi kasuta masinat ilma pesuaineta, nii võid kahjustada pörandat.

7.13.5 PESEMISJÄRGSED TOIMINGUD

Sulge pesuaine väljavool.

Kui pind on võimalikest veejääkidest täielikult kuivatatud, oota mõni sekund ning siis tõsta pörandapuhasti üles ja lülita imemismootor välja.

Seejärel mine paakide tühjendamiseks sobivasse kohta ning tühjenda ja puhasta paagid (vt punkt 7.10).

Lülita masin toitevõtmega välja ja eemalda võti juhtpaneelist.

Kui vaja, lae akut (vt vastav punkt).

7.14 230 V VAHELDUVOOLUMUDELI ERIJUHISED

230 V vahelduvvoolumudeli tohib sisse lülitada ainult juhul, kui andmesildile märgitud pinge (voldid) vastab vooluvõrgu pingele ja kui pistikupesad on maandatud.

Ära kahjusta toitejuhet, ära venita ega vajuta seda. Ära sõida masinaga üle toitejuhtme. Toitejuhe võib liikuvate osade külge kinni jääda ja põhjustada lühise.

☞ **HOIATUS! Mudelil 36 E on pingestatud osi või osi, mida läbib vool. Nende puudumine võib põhjustada raskeid õnnetusi ja isegi surma.**

- Enne kui teed masinal mis tahes toimingut, eralda see vooluvõrgust.
- Ära kunagi puuduta kahjustatud elektrijuhtmeid ega kulumisjälgedega juhtmeid.
- Enne elektrisüsteemi käivitamist tuleb masin välja lülitada ja vooluvõrgust eraldada.
- Kui toitejuhtmetel on defekte, kahjustusi või pragusid, vaheta need viivitamatult originaalvaruosade vastu.
- Vooluvõrgu pistikupesad peavad olema vähemalt veepritsmekindlad.
- **Kasuta masina vooluvõrku ühendamiseks ainult kehtivatele elektriohutus-eeskirjadele vastavaid pikendusjuhtmeid.**
- Vooluvõrgu pistikupesal, kuhu masin ühendatakse, peab olema rikkevoolukaitse.
- Masinat on rangelt keelatud kasutada basseini või veekogu lähedal.

☞ HÄDAOLUKORRAD

Hädaolukorras:

- **Eralda masin viivitamatult vooluvõrgust.**
- **Rakenda viivitamatult esmaabimeetmeid.**

Õnnetuse korral ei tohi masinat kunagi taaskäivitada enne, kui tootja volitatud tehnik on selle üle kontrollinud. ☞ Keera toitevõtit, eemalda see juhtpaneelilt ning eralda akupistik masina pesast.

☞ Kõiki elektrisüsteemi hooldus- ja parandustöid (eriti need, mida pole kasutusjuhendis otseselt kirjeldatud) tohivad teha ainult pädevad elektrikud, kes on kursis vastavate ohutusstandarditega.

Masina regulaarne hooldamine, järgides hoolikalt kõiki tootja juhiseid, tagab masina maksimaalse jõudluse ja pika kasutusea.

8 HOOLDAMINE

8.1 PAAGID

Tühjenda kaks paaki, nagu vastavates peatükki-des kirjeldatud.

Kinnijäänud mustuse eemaldamiseks täida ja tühjenda paake, kuni kogu mustus on lahti tulnud; abiks võid kasutada pesuvoolikut vms vahendit.

△ Üle 50 °C vesi, survepesuri kasutamine või liiga tugev pihustamine kahjustab paaki ja masinat.

Jäta paakide korgid lahti (ainult juhul, kui masinat ei kasutata), et paagid saaksid korralikult kuivada ning ei tekiks halba lõhna.

8.2 PESUAINE FILTER

Pesuaine filtri puhastamiseks eemalda läbipaistev kork (pilt 29-A) ja filtreeriv võrkelement.

Kui need on puhastatud, pane filtreeriv võrkelement oma kohale ning keera filtri läbipaistev kork kinni.

8.3 IMEMISTORU

Eemalda imemistoru pörandapuhasti küljest (pilt 23-B).

Nüüd saad torust ummistused eemaldada ja selle puhtaks pesta. Lükka toru tihedalt pörandapuhasti külge.

8.4 PÖRANDAPUHASTI

△ Ära kunagi käsitse pörandapuhastit paljaste kätega, kanna kindaid ja kõiki toiminguks sobilikke riideid.

Eemalda pörandapuhasti masina küljest ning puhasta see jooksva vee all käsna või harjaga.

Kontrolli pörandaga kokkupuutuvate labade tõhusust ja kulumist. Labade ülesanne on kaapida ära pörandal olev pesuaine- ja veekiht ning eraldada pinnal olev osa, et imemismootoris tekiks maksimaalne alarõhk: nii kuivatab masin pörandat täielikult. Sel viisil järjest tööta-des muutub laba terav serv ümaraks või saab kahjustada ning masina ei kuivata enam täielikult. Sel juhul tuleb pörandapuhasti labad välja vahetada.

Kulunud labade vahetamiseks järgi vastavas peatükis olevaid juhiseid; või siis keera labasid, et kulutaksid nende muud servad.

8.5 LISATARVIKUD

Eemalda ja puhasta harjad või tõmbepadjad.

△ Kontrolli hoolega, et nende vahele pole jäänud võõrkehi nagu metallosad, kruvid, metallilaastud, nõör vms, mis võivad pörandat ja masinat kahjustada.

Kontrolli, kas harjad või padjad on kulunud ebahühtlaselt.

Kasuta ainult tootja soovitatud tarvikuid. Muude tarvikutega ei pruugi masin olla ohutu.

8.6 MASINA KORPUS

Masina välispinna puhastamiseks kasuta käsna või lappi ning kui vaja, ka pehmet harja, et eemaldada kinnijäänud mustus. Masina löögikindel pind on kare. Nii ei ole kasutamisel tekkinud kriimud liiga nähtavad. Kuid see lahendus ei hõlbusta kinnijäänud plekkide eemaldamist masina pinnalt.

Aurpuhastit, veevoolikut või survepesurit on KEELATUD kasutada.

8.7 AKUD

PLIIHAPPEAKUD

Hoolda akusid tootja ja selle kasutusjuhendi juhiste kohaselt.

Kui akueleменти plaadid jäävad paljaks (ei ole täielikult akuhappesse sukeldatud), oksüdeeruvad need kiiresti ja võivad pöördumatult kahjustuda.

Ülevoolav akuhape võib masinat söövitada.

Kasuta tootja soovitatud akulaadijat ning kindlasti laetava akutüübiga sobivat laadijat.

Lae akusid alati hea õhuvahetusega ruumis. Plahvatusoht!

Väga soovitatav on kasutada geelakusid või hooldusvabu akusid.

Geelakud

Hoolda akusid tootja ja selle kasutusjuhendi juhiste kohaselt.

Kasuta ainult tootja soovitatud akulaadijaid.

8 HOOLDAMINE

8.8 TERMOKATKESTID

Masina peamistele elektriosadele on paigaldatud kaitsmed, mis väldivad kalleid parandustöid nõudvate vigade tekkimist.

Kõige olulisemad neist on katkestid, mida nimetatakse termokatkestiteks ja mis on mõeldud imemismootori (pilt 16-C) ja harjamootori (pilt 16-D) kaitsmiseks.

Kui üks neist termokatkestitest automaatselt rakendub, siis piisab väljalülitatud funktsiooni sisselülitamiseks sellest, et vajutada rakendunud katkesti lõpuni alla.

Kui termokatkesti rakendub, ei ole põhjuseks tingimata masina tööhäire, eriti masina esimesel kasutusnädalatel. Kui termokatkesti rakendub jätkuvalt, on siiski hea mõte lasta pädeval tehnikul üle kontrollida, kas masin on töökorras.

8.9 SAGEDUS

Kõigi siinkirjeldatud toimingute sagedust ning üksikasjalikke juhiseid ja hoiatusi vaata vastavatest peatükkidest.

8.9.1 IGAPÄEVASED TOIMINGUD

Eemalda ja puhasta hari või tõmbepadi (kui paigaldatud on pesuketas). Kontrolli, et nende küljes pole võõrkehi, mis takistavad kõigi puhastusosade liikumist või tõhusust.

Kontrolli pörandapuhastit: puhasta labad ja kontrolli, kas need on terved/kulunud.

Kui masinas on pliihappeakud, järgi täpselt akutootja juhiseid.

Lae akusid.

8.9.2 IGANÄDALASED TOIMINGUD

Kontrolli pritsmekaitsmeid ja kui vaja, vaheta need välja. Kontrolli hoolikalt pörandapuhasti labade kuju. Kui vaja, vaheta need välja.

Kontrolli, ega imemistorud ja -kanalid pole ummistunud.

Puhasta põhjalikult pesuainepaak ja kogumispaak.

Pliihappeakudega mudelid: kontrolli kõigi akuelementide elektrolüüdi taset ning kui vaja, lisa destilleeritud vett. Järgi aku tootja antud üksikasjalikke juhiseid.

Tõsta imemisfiltri pesa kate üles, kontrolli vedelike olemasolu ja lase neil kogumispaaki valguda.

8.9.3 TOIMINGUD PIKEMATE AJAVAHEMIKE JÄREL

Kuigi masin on valmistatud nõuetekohaselt ja on läbinud kõige rangemad kvaliteedikatsed, kuluvad ja vananevad selle elektrilised ja mehaanilised osad pärast pikaajalist kasutamist paratamatult. Ohutu ja muretu töö tagamiseks soovitame lasta kord aastas masin üle kontrollida volitatud hoolduskeskuses (või pädeval asjatundjal, kes tunneb kõiki selle kasutusjuhendi ohutusnõudeid).

Kui masinat kasutatakse erilistes/rasketes tingimustes ja/või kui seda pole õigesti hooldatud, tuleb lasta seda kontrollida sagedamini.

8.10 SOOVITATAVAD VARUOSAD

Masina jõudlus on alati maksimaalne, kui hoiad varuks tavalisemaid kuluosi ning järgid regulaarse ja täiendava hoolduse graafikut. Kuluosade loetelu küsi masina müüjalt.

9 TÖÖHÄIREID

Järgnevad juhised aitavad leida mõningate tekkinud häirete põhjuseid; vajalike toimingute juhiseid vaadake siiski allpool olevatest vastavatest peatükkidest.

9.1 MASIN EI TÖÖTA

- ⊗ Toitevõti pole oma kohal või pole õigesse asendisse keeratud.
- ⊙ Sisesta toitevõti ning keera see asendisse "1".
- ⊗ Akupistik on eemaldatud või valesti toitepeassa ühendatud.
- ⊙ Ühenda akupistik tihedalt pesa.
- ⊗ Masinat laaditakse.
- ⊙ Lõpeta laadimine.
- ⊗ Akud on tühjad.
- ⊙ Lae akud täis.

9.2 HARI EI PÖÖRLE

- ⊗ Harjamootori lülitit ei ole vajutatud.
- ⊙ Vajuta lülitit, et hari sisse lülitada.
- ⊗ Harjamootori termokatkesti on rakendunud, mootor on üle kuumenenud.
- ⊙ Kontrolli selle põhjus (nõör vms, mis takistab liikumist; liiga ebatasane pind jne) ning vajuta lähtestuslülitit.
- ⊗ Mootorirelee või harjamootor on katki.
- ⊙ Vaheta uue vastu.

9.3 PESUAINET EI TULE VÕI SEDA TULEB LIIGA VÄHE

- ⊗ Pesuainepaak on tühi.
- ⊙ Pärast kogumisaagi tühendamist täida pesuainepaak.
- ⊗ Elektriventili lülitit ei ole vajutatud.
- ⊙ Vajuta lülitit, et elektriventil sisse lülitada.
- ⊗ Pesuainevoolu reguleerkraan on suletud või peaaegu suletud.
- ⊙ Reguleeri/suurenda pesuvee väljavoolu vajaduse järgi.
- ⊗ Pesuaine filtris on ummistus.
- ⊙ Ava filter ja eemalda sellest mustus.

9.4 MASIN EI IME

- ⊗ Imemistoru ei ole pörandapuhasti või kogumisaagiga ühendatud.
- ⊙ Ühenda see õigesti.
- ⊗ Imemistoru või pörandapuhasti kanal on ummistunud.
- ⊙ Eemalda ummistus ja puhasta kanalid.
- ⊗ Imemismootor on seisatud.
- ⊙ Käivita see.
- ⊗ Kogumisaak on täis.
- ⊙ Tühjenda see.
- ⊗ Imemismootor ei saa toidet või on läbi põlenud.
- ⊙ Kontrolli ühendusi ning kui mootor on läbi põlenud, siis asenda see uuega.

9.5 VÄIKE IMEMISVÕIMSUS

- ⊗ Kogumisaagis olev imemisanuma kaas ei ole korralikult suletud.
- ⊙ Sulge see korralikult.
- ⊗ Imemistoru või pörandapuhasti kanal või kontrollanum on ummistunud.
- ⊙ Eemalda ummistus ja puhasta kanalid.

9.6 HARJAMOOTOR VÕI IMEMISMOOTOR EI SEISKU

- ⊙ Jäta masin seisma, katkesta toide, eralda akupistik ning võta ühendust hoolduskeskusega.

9.7 PÖRANDAPUHASTI EI PESE VÕI EI KUIVATA KORRALIKULT

- ⊗ Pörandapuhasti labad on kulunud või kannavad laiali nende külge kinnijäänud mustust.
- ⊙ Puhasta need või vaheta välja.
- ⊗ Pörandapuhasti on valesti reguleeritud; selle liikumine peab olema masina liikumissuuna suhtes täpselt risti.
- ⊙ Reguleeri pörandapuhastit.
- ⊗ Imemistoru või pörandapuhasti kanal on ummistunud.
- ⊙ Eemalda ummistus ja puhasta kanalid.

GARANTIITINGIMUSED

9.8 AKULAADIJA EI TÖÖTA

- ⊗ Aku laadimine ei käivitu.
- ⊗ Kontrolli, kas akulaadija on akuga ühendatud. Loe akulaadija juhendit.

9.9 AKU EI LAE VÕI EI PÜSI LAETUNA

- ⊗ Aku on uus ning ei taga oodatud 100% jõudlust.
- ⊗ Laadija saavutab maksimaalse jõudluse 20–30 laadimistsükli järel.
- ⊗ Elektrolüüt (akuvedelik) on aurustunud ega kata akuelemente täielikult.
- ⊗ Vaata akutootja kasutus- ja hooldusjuhiseid.
- ⊗ Akuelemendid on oluliselt erineva tihedusega.
- ⊗ Vaheta kahjustatud aku uue vastu.

Loe alati aku ja akulaadija kasutus- ja hooldusjuhendit. Kui probleem ei kao, pöördu volitatud hooldustöökotta.

Tootja EI saa aidata, kui probleemid on põhjustanud tootja tarnitud aku või akulaadija kasutamine.

GARANTIITINGIMUSED

Kõik meie masinad on läbinud ranged katsed ning anname neile 12-kuulise garantii materjali- ja tootmisvigade suhtes. Garantii algab ostukuupäevast. Ostukuupäevana kehtib ostutšekil olev kuupäev, mille märgib müüja masina üleandmise päeval. Kui garantiiaja vältel ilmneb materjali- ja tootmisvigu, kohustub tootja need enda kulul parandama või defektsed osad välja vahetama. Defektid, mille põhjus ei ole otseselt materjal või tootmisviga, kontrollitakse üle kas meie hoolduskeskuses või tehases ning tasu võetakse vastavalt kontrollimise tulemustele. Garantii alla ei kuulu ühelgi juhul: juhuslik kahju, mis on tekkinud transpordil, hoolimatusest või valest käsitsemisest; valest või mitteotstarbelisest kasutamisest; juhendi hoiatusi eiravast kasutamisest ning igasugustest tingimustest, mis ei ole seotud masina töö ega kasutamisega. Parandamist vajav masin tuleb toimetada hoolduskeskusse koos kõigi originaalvarvike ja ostutõendiga. Garantii ei kehti, kui masinat on parandanud või rikkunud volitamata kolmas osapool. Kui kasutaja ei saa (loetavat ja täielikku) ostutõendit esitada või kui masina korpusele kinnitatud seerianumbrid ei ole loetavad, siis garantii ei kehti. Masina asendamine ega garantii pikendamine vea parandamise tagajärjel ei ole võimalik. Parandustööd tuleb lasta teha meie volitatud hoolduskeskuses või tehases ning toode tuleb saata makstud postikuluga, s.t kõik saatmisega seotud maksud ja kulud kannab kasutaja. Garantii alla ei kuulu võimalike tööosade puhastus, kõik regulaarse hoolduse toimingud, parandus ega tavapäraselt kuluvad osad. Tootja ei vastuta võimalike kehavigastuste ega ainelise kahju eest, mille põhjuseks on valed paigaldused või masina vale kasutamine.

CE/EL-MÄRGIS

LAVORWASH S.p.a. Via J.F.Kennedy, 12 - 46020 Pegognaga (MN) ITAALIA

kinnitab oma vastutusel, et:



TOODE: PÖRANDAPESUMASIN

MUDEL/TÜÜP:

P85.0568

vastab järgmistele EÜ direktiividele ja nende muudatustele ning standarditele ja nende muudatustele:

2006/42/EC
2014/35/EU
2014/30/EU
2011/65/EU

EN 60335-1
EN 60335-2-72

EN 62233:2008

EN 55014-1:2006+A1:2009+A2:2011
EN 55014-2:1997+AC:1997+A1:2001+A2:2008
EN 61000-3-2:2014.
EN 61000-3-3:2013.
EN 12100:2010

Tehniliste andmete koostaja:

**LAVORWASH
S.p.a.**
Via
J.F.Kennedy,
12 - 46020
Pegognaga
(MN) ITAALIA

Tegevjuht

Giancarlo Lanfredi

Pegognaga 27.01.2017