



LAV67 Thermic 5H

SURVEPESUR

Kasutusjuhend

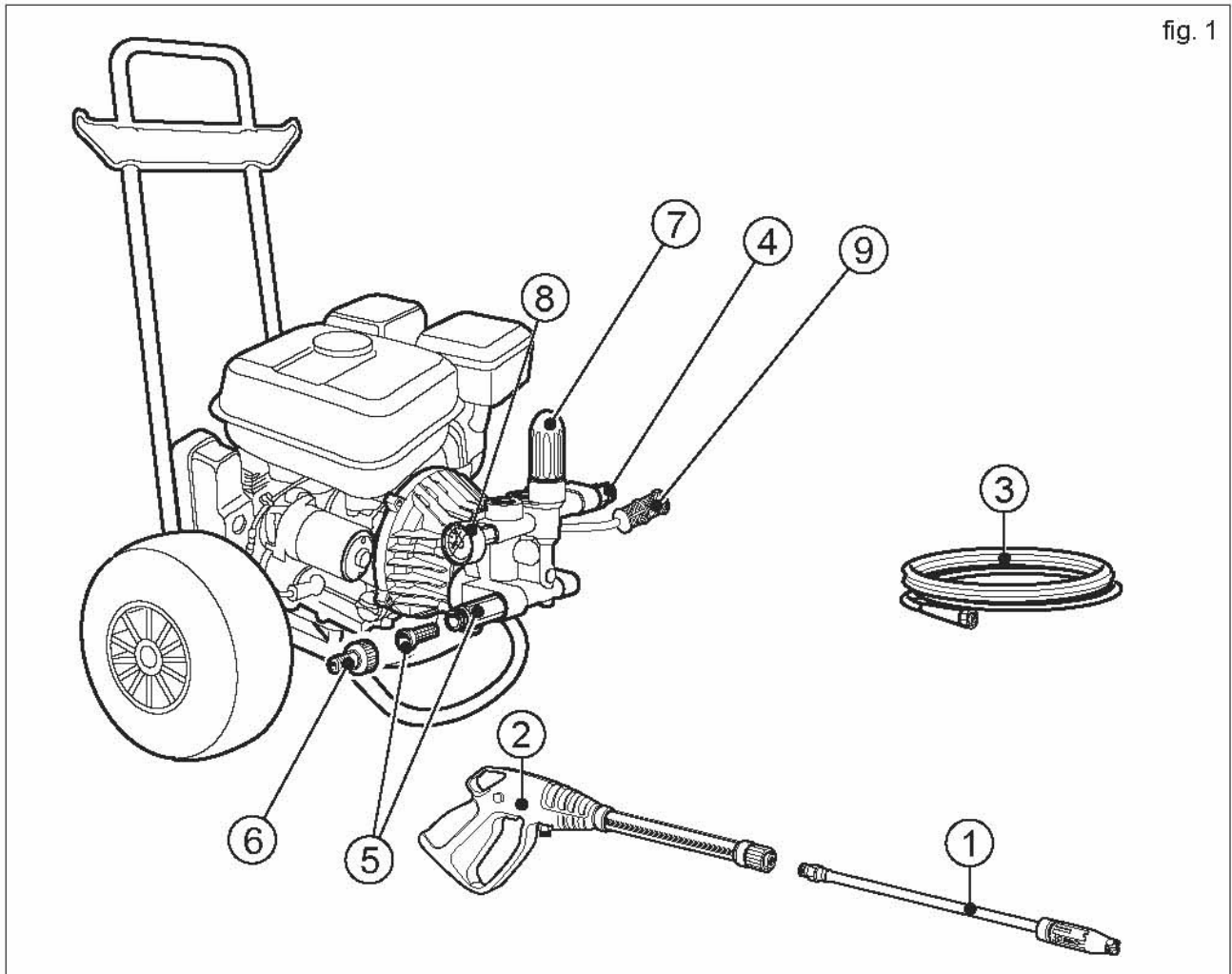


HOIATUS! Enne seadme kasutamist lugege kasutusjuhendit tähelepanelikult.

ISOJOEN KONEHALLI OY
Keskustie 26, 61850 Kauhajoki As, Finland
Tel. +358 - 20 1323 232, Fax +358 - 20 1323 388
www.ikh.fi

• PÕHIVARUSTUS •

fig. 1



- 1 • Pihustitoru
- 2 • Püstol
- 3 • Kõrgsurvevoolik
- 4 • Vee väljutus
- 5 • Vee sisselaske + filter
- 6 • Kummivooliku liitmik
- 7 • Surve reguleerimise nupp
- 8 • Survemõõtur
- 9 • Pesuaine imur

TURVANÕUDED

- 1) See juhend on mõeldud seadme KASUTAJALE.
- 2) Lugege kasutusjuhendit hoolikalt, sest see sisaldab tähtsat teavet seadme turvalise monteerimise, kasutamise ja hooldamise kohta.





SÄILITAGE KASUTUSJUHEND KA HILISEMAKS OTSTARBEKS.

- 3) Seadet võib kasutada ainult selleks ettenähtud otstarbel. Igasugune muu kasutamine on kindlalt valesuunitlusega ja seega ka ohtlik. Tootja ei vastuta vigade eest, mis on seadmele tekitatud oskamatust, valest ja lohakast kasutamisest.



ÄRGE LUBAGE LASTEL VÕI OSKAMATUTEL ISIKUTEL SEDA SEADET KASUTADA.

- 4) Kasutamise ajal peab seadmes olema alati piisavalt vett (umbes 30% rohkem kui tehnilistes andmetes märgitud). Seadme kasutamine kuivana kahjustab tihendeid.
- 5) Ärge kunagi üritage lahti monteerida või hooldust teha töötavale seadmele.
- 6) Seadet peab kaitsma jäätumise eest. Seadet ei tohi säilitada madala temperatuuri juures.
- 7)  Ärge laske seadet suletud püstoliga olla käivitunult kauem kui 1-2 minutit, sest tsirkuleeriva vee temperatuur tõuseb kergesti ning võib tekitada vigastusi pumba tihenditele.
- 8) Ärge kasutage seadet sellises suletud ruumis, kus puudub piisav ventilatsioon. Ärge kunagi katke seadet kinni.
- 9) Ärge kunagi kasutage seadet äikeselise või vihmase ilmaga. Ärge suunake veejuga seadmele või elektriosadele.
- 10) Seadme kasutajal peavad alati olema tööks sobivad, turvanõuetele vastavad riided ning kaitseprillid ja libisemiskindlad kummipõhjaga jalanõud.
- 11) Vältige levitamast ümbruskonda saastavaid, ohtlikke ja mürgiseid aineid.
- 12) Seadme vigastuse või rikke korral lülitage seade vooluvõrgust välja. Kui tarvidusel seade vajab siiski parandamist, siis kontakteeruge volitatud müügiesindajaga ja hoolitsege selle eest, et parandustöödeks kasutataks vaid originaal tagavaraosi. Eespool toodud turvanõuete eiramisel võite nõrgestada seadme turvalisust.
- 13) **HOIATUS:** Rõhuallolev veejuga põhjustab püstoli tagasipõrkumist. Seetõttu tuleb püstolit tugevalt käes hoida.
- 14) **HOIATUS:** See seade on mõeldud kasutamiseks vaid tootja poolt tarnitud või soovitatud pesuvahendeid kasutades. Muude pesuvahendite või kemikaalide kasutamine võib vähendada seadme turvalisust.
- 15) **HOIATUS:** Ärge kasutage seadet inimeste läheduses, kellel puuduvad kaitseriided.
- 16) **HOIATUS:** Kõrgsurvepihusti võib valesti kasutades osutada ohtlikuks. Veepihustit ei tohi kunagi suunata inimeste, loomade, pinge all olevate elektriseadmete või seadme enda suunas.
- 17) Ärge kunagi kasutage pihustit enda või teiste riiete või jalanõude puhastamise eesmärgil.
- 18)  **HOIATUS:** Survevoolik, varuosad ja liitmikud on tähtsad seadme turvalisuse seisukohalt. Kasutage vaid tootja poolt soovitatud voolikuid, varuosi ja liitmikke; nende komponentide nõuetekohane säilitamine on äärmiselt tähtis, vältimaks nende väärkasutamist.
- 19) Seade on varustatud kalibreeritud otsikuga, mis määratleb seadme normaalse toimimistaseme. Otsiku seadistamine põhjustab muutuseid seadme toimimistasemes.



HOIATUS! Sisepõlemismootorit tarnitakse ilma õlita.

Enne käivitamist tuleb mootorile lisada 0,6 liitrit õli.

Soovitatav õli: SAE15W40

LISAJUHEND KÄIVITAMISEKS

Esmakäivitamise ajal on kävitamise hõlbustamiseks soovitatav päästikut hoida vajutatult, samal ajal tõmmates käivitusnööri.

SEADME OSKUSLIK KASUTAMINE

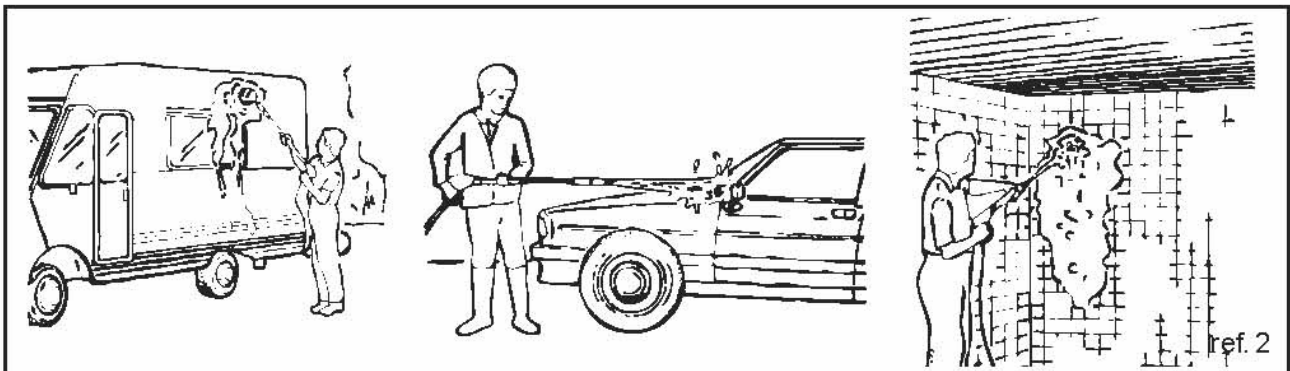
- Tänu seadme tööpõhimõttele sobib see hästi professionaalseks kasutamiseks. Kaasaegsima tehnilised lahendused tagavad seadme kõrge usaldatavuse, turvalisuse ja pika kasutusea.
- Keelatud on kasutada seadet plahvatusohtlikes keskkondades.
- Tööruumi temperatuur peab olema vahemikus $+5^{\circ}$ - $+50^{\circ}\text{C}$.
- Seade on varustatud pihustitoruga ja püstoliga, mille käepide võimaldab hästitoimivat tööasendit; käepideme kuju ja mõõtmed vastavad kehtivatele turvanõuetele.
- Pihustitoru või pihustipead ei tohi mingil määralgi muutma hakata ega samuti mitte lisada neile kaitsevahendeid. Survepesuris kasutatav vesi ei tohi olla must või liivane. Samuti ei tohi see sisaldada mingisuguseid söövitavaid kemikaale, sest need võivad põhjustada seadmele toimimisvigastusi ning lühendada tema kasutusiga.
- Seade sobib aknaluukide, välisuste, plaaditud pindade, autode, vagunelamute jms. pesuks, kus läheb tarvis survestatud veejuga mustuse eemaldamiseks.
- Sobivate lisaseadmete abil võib pesurit kasutada ka vahustamiseks ja liivapuhurina. Samuti pöörleva harjaga pesemiseks, mis kinnitatakse otsiku külge.
- Automaatne kiirendusmehhanism: seade on varustatud mehhanismiga, mis kiirendab mootori pöörded, kui päästik on alla vajutatud asendis. Mootori pöörded aeglustuvad, kui päästik lahti lastakse.



- Asetage survepesur alati kindlale ja tugevale pinnale horisontaalsesse asendisse.



- Survepesurit kasutades hoidke alati püstolit käes õigesti, hoides ühe käega käepidemest ja teise käega otsiktorust (nagu näidatud joonisel 2).



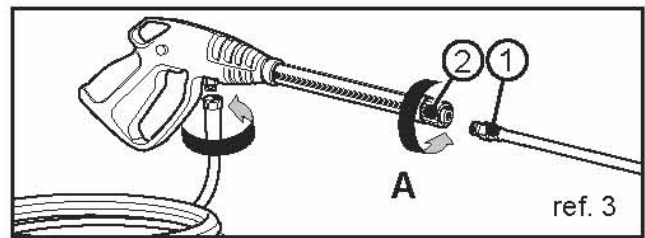
PAKENDI LAHTIVÕTMINE

Seadet pakendist lahti võttes kontrollige seda hoolikalt.


- Juhul kui märkate seadme juures probleeme, ärge võtke seda kasutusele enne kui olete pöördunud volitatud hooldetööde esindaja või edasimüüja poole.
- Transpordist ja pakendi mõõtmetest tulenevatest põhjustest võidakse mõningat lisavarustust tarnida ka üksikute osadena; sel juhul tuleb osad kokku panna siin juhendis antud juhiste kohaselt.
- Keskkonnaohtlikke pakkematerjale (näit. kilekotte, penoplasti, naelu jms.) ei tohi jätta lastele kättesaadavaks.

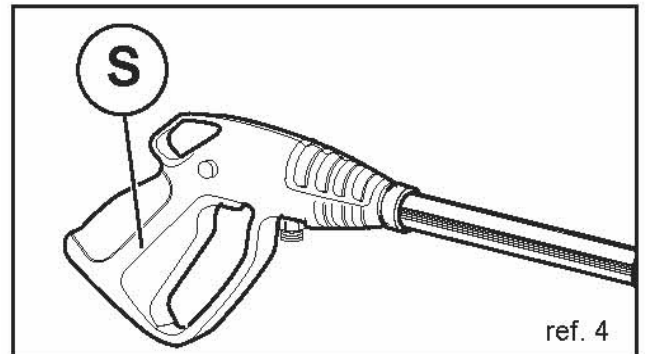
PIHUSTITORU PAIGALDUS

Enne seadme kasutusele võtmist tuleb pihustitoru püstoliga ühendada. Et pihustitoru püstoliga ühendada, suruge pihustitoru keerdpea (pilt 3, osa 1) püstoli suudmesse (pilt 3, osa 2). Seejärel keerake pihustitoru pildil näidatud noole (A) suunas kuni liides on tugevalt sulgunud (pilt 3).



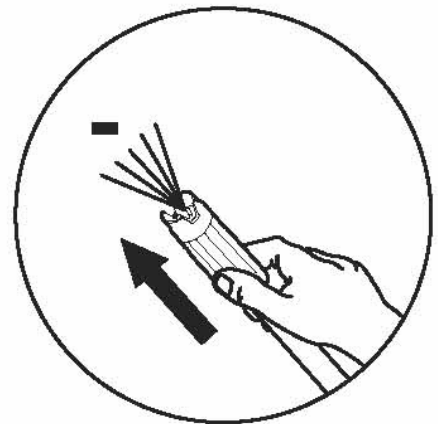
PÜSTOLI TURVAKONTROLL

 Alati kui seadmega töötamine katkestatakse, on tähtis, et asetataks peale püstolis olev kaitseriiv (pilt 4, osa S) selleks, et vältida juhuslikku püstoli avanemist.



PESUAINE KASUTAMINE

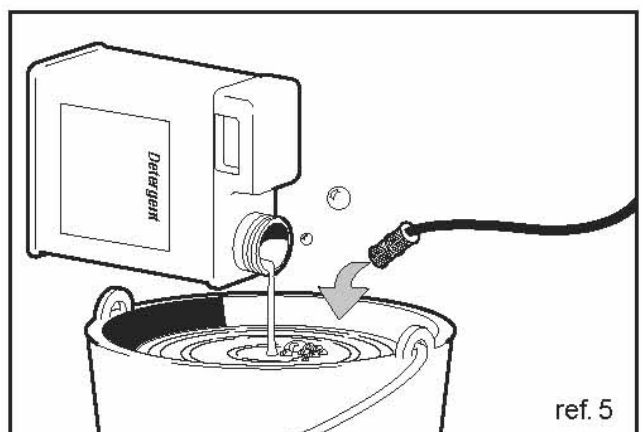
Reguleerige pihusti madalalrõhule. Käivitage pesur (imamine ja segunemine toimub automaatselt kui vesi voolama hakkab).



Uputage filtriga imemisvoolik pesuaineanumasse (pilt 5).

Seadet käivitades seguneb pesuaine veega automaatselt kohe, kui vesi voolama hakkab.

TÄHELEPANU: Kasutage ainult vedelat pesuainet. Mitte mingil juhul ärge kasutage happeid või liiga leeliselisi aineid. Soovitatav on kasutada pesuri tootja poolseid vahendeid, sest neid on eelnevalt uuritud ja need on valmistatud just pesurites kasutamiseks.



PAIGALDUS

ESMANE KÄIVITUS

Enne pumba käivitamist kontrollige õlipinna taset seadme sees. Juhul kui kasutate seadet esimest korda või kui see on olnud pikka ega kasutamata, ühendage tühi imamisvoolik mõneks minutiks seadme külge, et võimalik mustus eemalduks veeringlusest ja et püstoli pihusti ei ummistuks.

VEE ÜHENDAMINE JA SEADME KÄIVITAMINE (pilt 1)

- 1) Kinnitage veevoolik vee suubumisliitmikuga INLET (pilt 1, osa 5) kasutades tugevdatud voolikut, mille siseläbimõõt on vähemalt 13 mm (1/2").
- 2) Kinnitage pihustitoru püstoliga (pilt 1, osad 1 ja 2).
- 3) Ühendage kõrgsurvevoolik (pilt 1, osa 3) vee äravooluliitmikuga OUTLET (pilt 1, osa 4).
- 4) Ühendage kõrgsurveahel püstoliga (pilt 1, osad 3 ja 2).
- 5) Avage veekraan täielikult.
- 6) Vajutage püstoli päästikut (pilt 1, osa 2), et õhk ja võimalikud survejääd eemalduks torudest.
- 7) Käivitage seade.

TÄHTIS: Pesuris peab alati kasutama puhast vett, sest vastasel korral võib seade viga saada.

Kui mingil põhjusel veejuga pole ühtlane, tuleb pihustit puhastada. Kasutatavat survet võib reguleerida survereguleerimisnupust (pilt 1, osa 7); keerates nuppu päripäeva, vee hulk ja surve tõusevad ning keerates nuppu vastupäeva, vee hulk ja surve vähenevad. See on nähtav ka survemõõturist (pilt 1, osa 8).

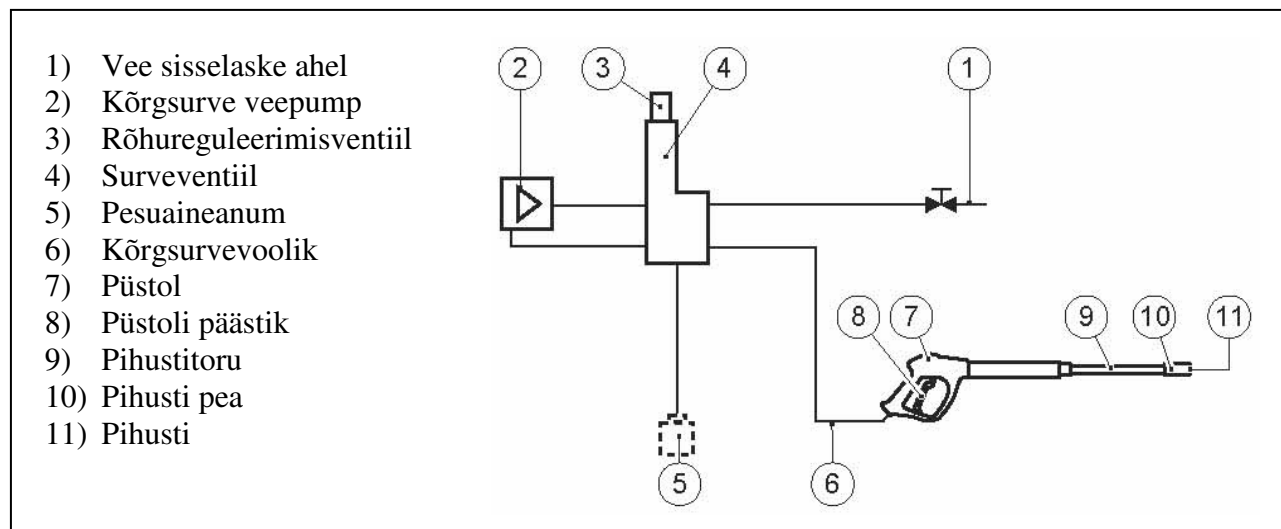
SEADME VÄLJALÜLIMINE

Lõpetades töötamine tuleb seade sulgeda ja väljalülitada. Eemaldage survevoolik ja avage püstol, lülitades välja seade.

PARANDUSED JA TAGAVARAOSAD

Mistahes sellise vea ilmnemisel, mida pole mainitud käesolevas kasutusjuhendis või kui seade kuidagi muul viisil kahjustada on saanud, pöörduge kohe volitatud hooldusfirma poole, et teostada remonti või vahetada välja originaal tagavaraosad.

VEEÜHENDAMISE SKEEM



HOOLDUS

Enne hooldustööde alustamist seadmele alandage rõhku ja ühendage pesur lahti veesisendahelast.

PUMBA/MOOTORI ÕLITASEME KONTROLLIMINE JA ÕLIVAHETUS

Õlitaset tuleb kontrollida regulaarselt. Vahetage õli peale esimest 50 kasutustundi ja edaspidi iga 500 kasutustunni järgselt. Soovitame õlitüüpi SAE 20W30 – õlimahtuvus 150 g.

VEE IMEMISFILTRI KONTROLLIMINE

Kontrollige vee imemisfiltrit regulaarselt, et vältida selle ummistumist (pilt 1).

PIKK LADUSTAMISPERIOOD

Juhul, kui on ette teada, et seadet hoitakse ruumis, kus on jäätumisoht või kui seadet ei plaanita kasutada kolme kuu jooksul või kauem, siis soovitame, et enne seadme ladustamist imeks see endasse jäätumisvastast vedelikku (samasugust nagu kasutatakse autode juures). Seadet hiljem taaskasutusele võttes nõristage vedelik seadmest välja võimalikult hoolikalt ja laske seadmel tühjalt töötada mõne sekundi vältel.

SEADME LAHTIVÕTMINE

Kui seadme kasutamist ei toimu, soovitame järgmisi tegevusi:

- Hoolitsege, et seade poleks kättesaadav lastele
- Ärge kasutage seadmest eemaldatud elemente varuosadena
- Seadme lahtivõtmisel jälgige kehtivaid turvanõudeid

VIGADE OTSIMINE

PROBLEEM	VÕIMALIK PÕHJUS	TEGEVUSED
Pump ei saavuta piisavat rõhutaset	Ebapiisav veesurve. sisendis Ummistunud vee sisselaske filter. Ummistunud või kulunud kraanid. Survereguleerimisventiil reguleeritud minimaalsele tasemele. Kulunud pihusti.	Kontrollige, et sissevool oleks 30% suurem kui seadme andmetetabelis näidatud number. Võtke lahti ja puhastage filter. Võtke ühendust volitatud hooldustöökojaga. Lisage rõhku juurde, keerates survereguleerimisnuppu. Vahetage pihusti.
Vahelduv rõhk.	Ummistunud või deformeerunud pihusti. Ummistunud või kulunud kraanid. Kulunud tihendid. Kulunud surveregulaatori tihendid. Määrduvad filter.	Võtke lahti pihustitoru ja puhastage pihusti seadmega kaasasoleva nõelaga. Võtke ühendust volitatud hooldustöökojaga. Võtke ühendust volitatud hooldustöökojaga Võtke ühendust volitatud hooldustöökojaga Võtke lahti ja puhastage filter.
Seadmest	Vesi lekib pumbast.	Võtke ühendust volitatud hooldustöökojaga.

lekib vett	Survereguleerimisventiil lekib. Veeliidesed lekivad.	Võtke ühendust volitatud hooldustöökojaga. Suru liidesed tugevamalt kokku. Kui see ei aita probleemi lahendada, võtke ühendust volitatud hooldustöökojaga.
Ebanormaalsed helid.	Ummistunud või kulunud kraanid. Kulunud laagrid. Määrduvad filter. Liiga kõrge veetemperatuur.	Võtke ühendust volitatud hooldustöökojaga. Võtke ühendust volitatud hooldustöökojaga Võtke lahti ja puhastage filter. Alandage veetemperatuuri alla 50°C.
Õlis on vett.	Kulunud rõngastihendid (vesi ja õli).	Võtke ühendust volitatud hooldustöökojaga
Seade ei ime pesuainet.	Veeanum on tühi. Pihustitoru surve on liiga kõrge rõhuga. Ummistunud veefilter.	Täitke veeanum. Reguleerige survet madalamaks. Võtke lahti ja puhastage filter.

TEHNILISED ANDMED

	TÜÜP		Thermic 5H
	Mootori võimsus	HP	5,5
Vesi-liides	Sisendvee temperatuur (max.)	°C	50
	Max. sisendrõhk	bar	10
Töötulemuse näitajad	Väljuv rõhk	bar	160
	Tootmismahut	l/h	570
Mõõdud	Anuma mahutavus	l	3,6
	Imamiskõrgus lahtisest veeanumast 2,5 meetrise voolikuga	m	1

Tootja omab õigust muuta tehnilisi andmeid ilma etteteatamiseta.

ANDMETE TABEL

	0000000		Tüüp
Pumba tüüp	PUMP MODEL	r.p.m.	
	Q: L/h	PRESSURE: bar	Rõhk
Mahtuvus	MOTOR : gasoline 4st HONDA	hp	Võimsus

GARANTIINGIMUSED

Kõiki seadmeid on hoolikalt testitud ja 12 kuuline garantii on tagatud seadme tootmisvigade ilmnemisel. Juhul, kui seade või lisatarvikud viiakse remonti, tuleks kaasa võtta ostutseki koopia.

Garantiiremondi tingimused:

- Ilmnenud on materjali- või tootmisviga. (Need vead, mida ei saa kindlalt käsitleda kui materjali- või tootmisvead, analüüsitakse meie tehnilise keskuse poolt või tehases ja võimalusel need hüvitatakse vastavalt uurimuste lõpptulemusele).
- Kasutusjuhendit on hoolega jälgitud.
- Vaid volitatud hooldusfirma on teostanud seadme remonditööd.
- Remonditööde käigus on kasutatud vaid originaal tagavaraosi.
- Seadmega töötamisel on hoidutud vääkohtlemisest nagu põrutamisest, mõlkide tekitamisest või jäätumisest .
- Seadmes on kasutatud vaid puhast vett.
- Seadet pole kasutatud rentimiseks või kaubanduslikuks otstarbeks.

Garantii ei hõlma:

- Normaalselt kulunud liikuvaid osi
- Kõrgsurvevoolikut
- Transpordist, nõuete eiramisest või hooletust kasutamisest tingitud, samuti oskamatust kasutamisest tingitud ega kasutusjuhiste vastu eksimisel tingitud vigastuste korral.
- Osade puhastusprotseduure

Garantii hõlmab vigaste osade vahetuse, kuid mitte pakendamis- ega posti/transpordikuluseid. Vigade ilmnemisel ei anna garantii õigust uue seadme saamiseks või garantiiaja pikendamiseks. Remonditööd tehakse meie poolt volitatud hooldusfirmas või tehases. Seadme meile toimetamine on ette nähtud kliendi ehk ostja kulul. Tootja ei võta vastutust kõigist sellistest isikutele või isiklikule varale tekitatud kahjust, mis on tekkinud seadme väärast monteerimisest või valest kasutamisest tingituna.

**EL-NÕUETEKOHANE
KINDLUSTUS**

Lavorwash
Via J.F.Kennedy, 12
46020 Pegognaga (MN)
Italia

garanteerib omal vastutusel, et

TOODE:

Survepesur

TÜÜP:

Thermic 5H

järgib tingimusi direktiivides 73/23, 89/336,
98/37, 2000/14, 97/23 muudatustega 93/68,
91/263 ja 92/31 ning standardeid EN 60335-1,
EN 60335-2-79 ja EN 292.

Pegognaga 24/02/2003

Giancarlo Lanfredi – Tegevdirektor

Allk