



**LAV88 Independent 2800**

## **SURVEPESUR**

**Kasutusjuhend  
Originaaljuhendi tõlge**



**TÄHELEPANU!** Enne seadme kasutamist lugege kasutusjuhend tähelepanelikult läbi.

**ISOJOEN KONEHALLI OY**  
**Keskustie 26, 61850 Kauhajoki As, Finland**  
**Tel (+358) 020 1323 232, Faks (+358) 020 1323 388**  
**[www.ikh.fi](http://www.ikh.fi)**



**L<sub>WA</sub>**

**106** dB

**L<sub>WA</sub>: 106 dB(A)**

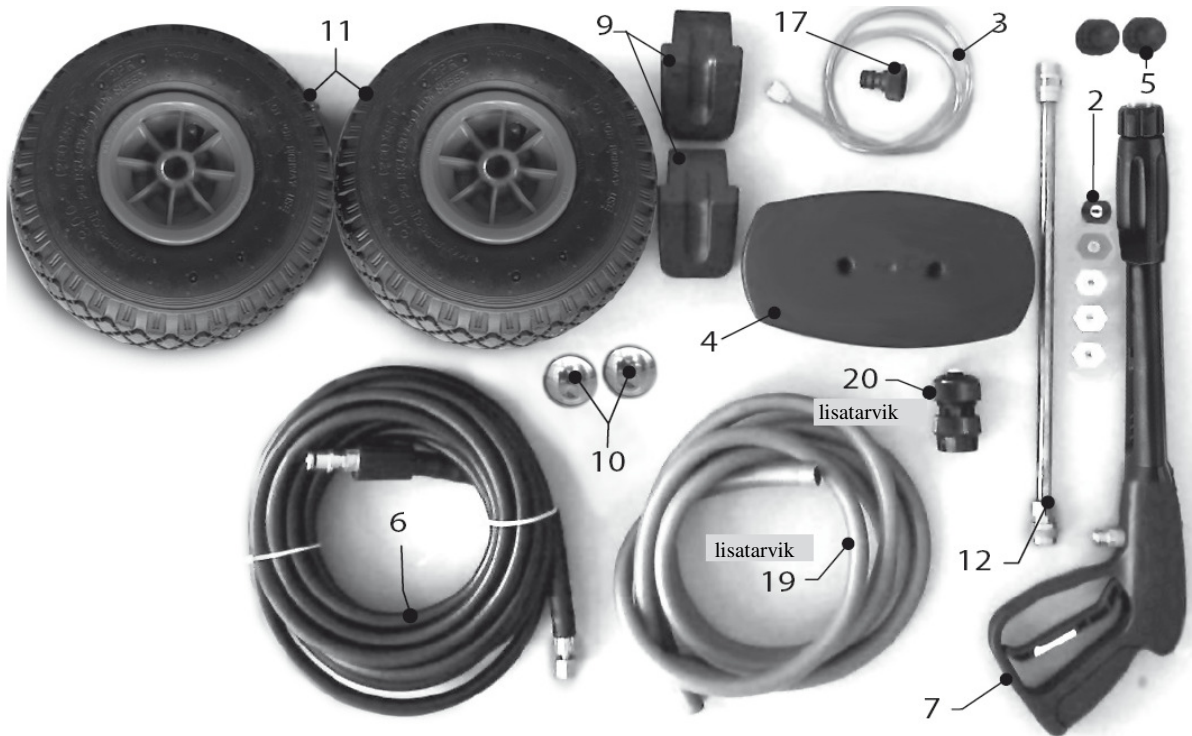
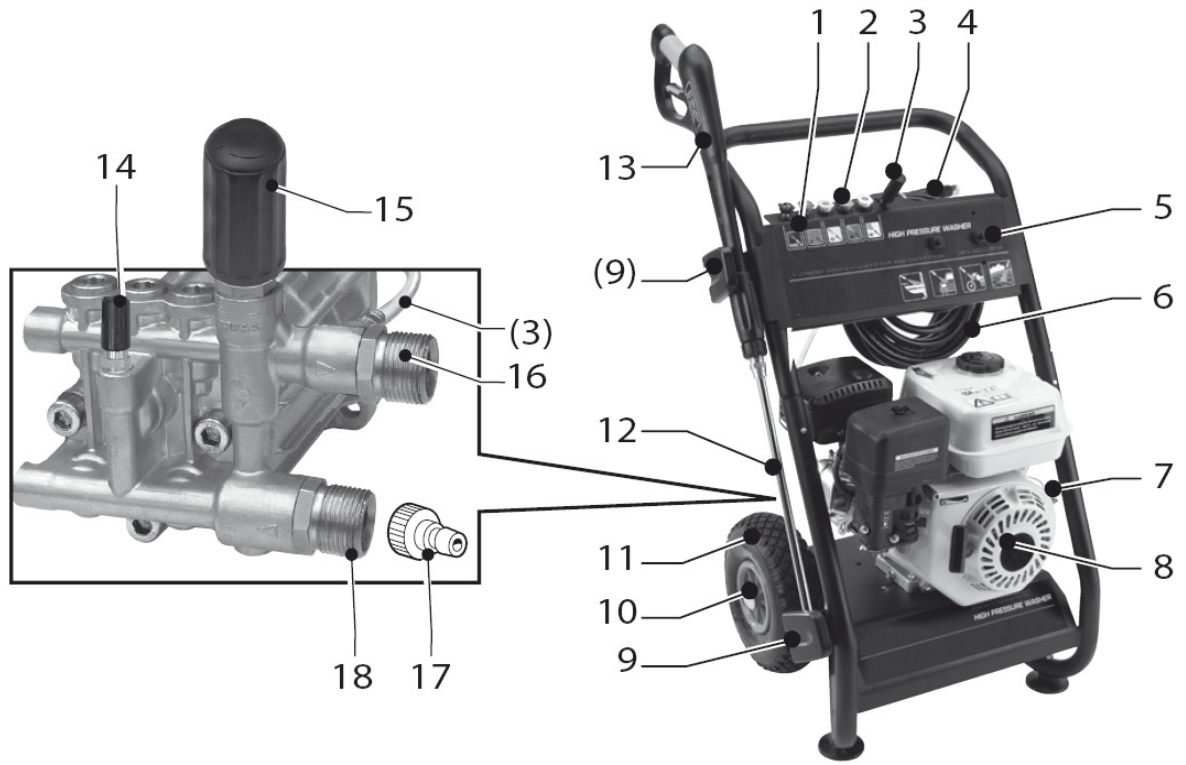
**Garanteeritud helirõhutase**

**L<sub>pA</sub> 89 dB (A)**

**Helirõhutase**

**2 m/s<sup>2</sup>**

**Pideme vibratsioon**



## SEADME OSAD

1- Otsaku hoidik	10- Fikseeritud ratas	19- Aiavoolik (lisatarvik)
2- Otsakud	11- Ratas	20- Vee sissevooluliitmiku kiir-
3- Imivoolik	12- Pihustustoru	kinnitus (lisatarvik)
4- Juhtpide	13- Püstol	
5- Hülss	14- Termoventiil	
6- Kõrgsurvevoolik	15- Surveregulaator	
7- Mootori õlihäire	16- Vee väljavool	
8- Mootor	17- Kinnitusosa	
9- Tarvikuhoidik	18- Vee sissevool + filter	

### SÜMBOLID



#### TÄHELEPANU!

**Tähelepanu** sümbolit kasutatakse selleks, et hoiatada kasutajat ohtliku kasutusviisi ja hooldustoimingu eest, mis võivad seadet vigastada või pöördumatult kahjustada, kui juhiseid ei järgita.



#### MÄRKUS

**Märkuse** sümboliga on tähistatud kasulik info.

## PAKENDIST VÄLJAVÕTMINE

Pärast pakendist väljavõtmist kontrollige kogu seade üle.

- Kui seadme kasutamisel ilmneb tõrkeid, siis ärge kasutage seadet enne, kui olete volitatud hooldustöökohast nõu küsinud.
- Transpordi ja pakkimisega seotud põhjustel tarnitakse mõned tarvikud lahtivõetult. Sel juhul tuleb need paigaldada kasutusjuhendi juhiste järgi.
- Ärge andke pakendi ohtlikke osi (kilekotid, polüstüreenvaht, naelad jms) laste kätte.

## ETTEVAATUSABINÕUD



**PANGE TÄHELE!** See kasutusjuhend on koostatud kasutajale. Mootorit puudutavad juhised on tootja koostatud eraldi juhendis, mis on seadmega kaasas.

Lugege see kasutusjuhend hoolikalt läbi, kuna need sisaldavad olulisi paigaldus-, kasutus-, hooldus- ja ohutusjuhiseid.

## HOIDKE KASUTUSJUHEND KÄTTESAADAVAS KOHAS.

- **⚠ PANGE TÄHELE!** Seade on mõeldud ainult õues kasutamiseks.
- **⚠ PANGE TÄHELE!** Kui olete töö lõpetanud, seisake mootor ja lülitage vee sissevool välja.
- **⚠ PANGE TÄHELE!** Ärge kasutage seadet, mille oluline osa nagu ohutusseadis, kõrgsurvevoolik, pihustuspüstol vms on viga saanud.
- **⚠ PANGE TÄHELE!** See seade on mõeldud kasutamiseks tootja tarnitud ja määratud puhastusainetega (nagu näiteks biolagunevatel anioonilistel pindaktiivsetel ainetel põhinev neutraalne puhastusšampoon). Muude puhastusainete või kemikaalide kasutamine võib mõjutada seadme ohutust.

- **⚠ PANGE TÄHELE!** Seadet ei tohi kasutada selliste isikute läheduses, kellel pole seljas kaitserõivastust.
- **⚠ PANGE TÄHELE!** Ärge suunake pihustusotsakut määrdeainet sisaldavatele mehaanilistele osadele, kuna määre lahustub ja satub pinnasesse. Auto rehve/ventiile tohib pesta ainult vähemalt 30 cm kauguselt, kuna kõrgsurvepihu võib rehve/ventiile kahjustada. Esimene märk sellest on rehvi värvumine. Kahjustatud rehvid/ventiilid võivad olla eluohhtlikud.
- **⚠ PANGE TÄHELE!** Kõrgsurve all olev veepihu võib olla ohtlik, kui seda ei kasutata otstarbekohaselt. Ärge suunake veepihu inimeste, loomade, sisselülitatud elektriseadmete ega survepesuri poole.
- **⚠ PANGE TÄHELE!** Voolikud, lisatarvikud ja kõrgsurveliidmikud mõjutavad oluliselt seadme ohutust. Kasutage ainult tootja soovitatud voolikuid, lisatarvikuid ja liitmikke. On äärmiselt oluline, et liitmikud püsivad terved – seetõttu vältige seadma väärkasutust ja kaitske liitmikke paindumise, löökide ja kriimustuste eest.
- **⚠ PANGE TÄHELE!** Püstolil on turvalukusti. On oluline, et turvalukustit kasutatakse iga kord, kui seadme kasutamine katkestatakse, et veepihu kogemata sisse ei lülituks.
  - Ärge puhastage rõivaid ega jalatseid, suunates veepihu enda või teiste suunas.
  - Ärge lubage seadet kasutada lastel ega asjatundmatutel isikutel.
  - Ohutusseadised: Püstolil on turvalukusti, pumbal on kaitseventiil.
  - Turvalukusti ei lukusta hooba kasutamise ajal, vaid väldib seadme juhuslikku sisselülitumist.
- **⚠ PANGE TÄHELE!** Ilma automaatse seiskamissüsteemita (ASS – Automatic Stop System) seadmed: kui pihustuspüstoli turvalukusti on vabastatud, ei tohi need seadmed töötada järjest üle 2 minuti. Tsirkuleeriv vesi kuumeneb märgatavalt ja põhjustab pumbale raskeid kahjustusi.
- **⚠ PANGE TÄHELE!** Ilma järelevalveta jääv seade tuleb täielikult välja lülitada (toitelüliti asendisse OFF).
- **⚠ PANGE TÄHELE!** Igale valminud seadmele tehakse kasutuskontroll, seetõttu on normaalne, kui tarnitud seadme sisemuses on veel mõned veepiisad.
- **⚠ PANGE TÄHELE!** Seade sisaldab surve all olevaid vedelikke. Veepihu põhjustab pihustuspüstoli tagasilöögi. Seetõttu tuleb pihustuspüstolist tugevalt kinni hoida. Kasutage seadet ainult kaasasoleva kõrgsurveotsakuga.
- **⚠ PANGE TÄHELE!** Kõrgsurvevoolik on välja töötatud ja valmistatud nii, et see talub suurt survet. Kahjustuste vältimiseks tuleb seda käsitseda äärmiselt ettevaatlikult. Nõuetevastane kasutamine võib põhjustada enneaegseid kahjustusi või murdumist ja tühistab garantii.
- **⚠ PANGE TÄHELE!** Seade ei ole mõeldud kasutamiseks kas füüsiliselt, sensoorselt või vaimselt piiratud või siis kogenematute või puudulike oskustega isikutele (ega lastele), välja arvatud juhul, kui nende turvalisuse eest vastutav isik jälgib neid või juhendab seadme kasutamisel.
- **⚠ PANGE TÄHELE!** Jälgige, et lapsed seadmega ei mängi.
- **⚠ PANGE TÄHELE!** Lülitage survepesur sisse alles pärast seda, kui olete kõrgsurvevooliku lahti kerinud.
- **⚠ PANGE TÄHELE!** Veenduge, et kõrgsurvevooliku lahti- ja kinnikerimise ajal ei kuku survepesur vooliku peale.
- **⚠ PANGE TÄHELE!** Enne kõrgsurvevooliku lahti- või kinnikerimist lülitage seade välja ja laske surve kõrgsurvevoolikust välja (lülitus).
- **⚠ PANGE TÄHELE!** Kokkupuutel mootori väljalasketoruga on põletusvigastuste oht. **ÄRGE LASKE KÕRGSURVEVOOLIKUL MOOTORI VÄLJALASKETORUGA KOKKU PUUTUDA.**
- **⚠ PANGE TÄHELE!** Soovitav on kanda kõrvaklappe.
- **⚠ PANGE TÄHELE!** Ärge kasutage sisepõlemismootoriga töötavaid seadmeid sisetingimustes, kui seal puudub kohaliku töötaviseameti nõuetele vastav ventilatsioon.
- **⚠ PANGE TÄHELE!** Veenduge, et heitgaasid ei välju õhuvõtuavade suunas.

## SEADME OTSTARBEKOHANE KASUTAMINE

Võimsuse ja kasutuslihtsuse tõttu ei sobi see seade profikasutuseks. Konstruktioonilised lahendused tagavad seadme usaldusväärse töö, ohutuse ja pika kasutusea. Rangelt on keelatud kasutada seadet keskkonnas või piirkonnas, kus võib olla plahvatusoht. Töökeskkonna temperatuur peab olema vahemikus +5...+50 °C. Kuna seadme korpusel puuduvad väljaulatuvad osad ja ohtlikud nurgad, on seda lihtne teistsaldada pidemest hoides. Seadmel on pihustustoru ja -püstol, mille pide tagab mugava tööasendi; pideme kuju ja mõõtmed vastavad kehtivatele ohutusnormidele.

Keelatud on paigaldada pihustustorule või pesemisotsakutele kaitsmeid või muuta nende ehitust.

Survepesurit tohib kasutada külma kuni max 40 °C veega (kõrgem temperatuur võib pumpa kahjustada).

Survepesuris kasutatav vesi ei tohi olla must, liivane ega sisaldada söövitavaid kemikaale, kuna need ohustavad seadme töökindlust ja lühendavad selle kasutusiga.

Seadet võib kasutada ruloode, välisuste, plaatide, autode, karavanide jms pesemiseks juhul, kui mustuse eemaldamiseks on vajalik survevesi.

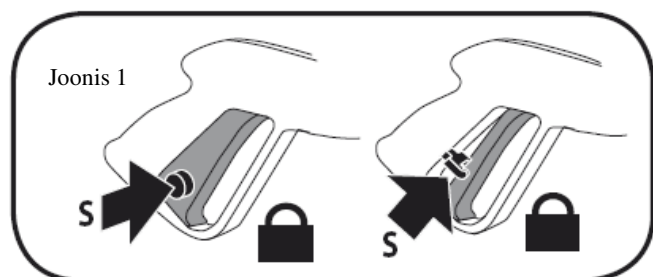
Sobivate liseseadmete abil on seadet võimalik kasutada vahu tekitamiseks ja liivjugapuhastuseks ning pihustuspüstoli külge ühendatava pöörleva harjaga pesemiseks.

## SEADME NÕUETEKOHANE KASUTUS

- **⚠ PANGE TÄHELE!** Asetage survepesur stabiilsele ja ühtlasele pinnale horisontaalasendisse.
- **⚠ PANGE TÄHELE!** Survepesurit kasutades haarake pihustuspüstolist alati õigesti – hoidke ühe käega kinni pidemest ja teisega pihustustorust.
- **⚠ PANGE TÄHELE!** Ärge suunake veepihu survepesuri poole.

## I PIHUSTUSPÜSTOLI TURVALUKUSTI

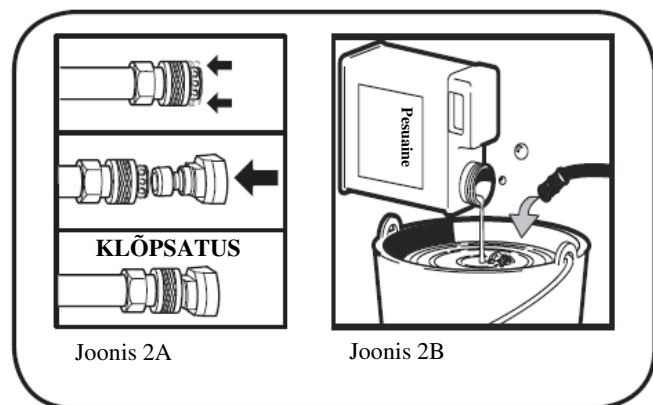
Alati, kui seade välja lülitatakse, on oluline rakendada pihustuspüstoli turvalukusti <sup>®</sup>, et vältida selle juhuslikku sisselülitumist (joonis 1).



## II PESUAINE IMEMINE

Kinnitage KEMIKAALIOTSAK pihustustoru külge (joonis 2A).

Pange filtriga imivoolik pesuainepaaki (joonis 2B). Kui seadme sisse lülitate, seguneb pesuaine automaatselt vette, kui vesi hakkab seadmesse voolama.

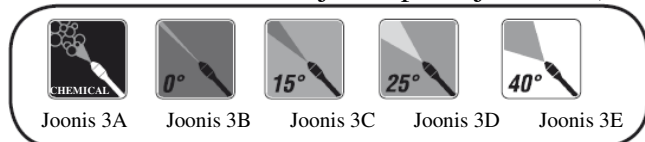


- **⚠ PANGE TÄHELE!** Kasutage ainult vedelat pesuainet. Mitte mingil juhul ärge kasutage hapet ega liiga aluselisi aineid. Soovitatav on kasutada survepesuri tootja valmistatud tooteid, mida on uuritud ja survepesuritega kasutamiseks testitud.

### III PIHUSTUSTORU KASUTAMINE

Survepesuril on viis erinevat tüüpi otsakut:

- Madalsurveotsak (joonis 3A, kemikaaliotsak): pesuaine pihustamiseks või puhastamiseks madala survega;
- 0° otsak: otsevool (joonis 3B) eriti visa mustuse eemaldamiseks;
- 15° otsak: lehvikukujuline pihu (joonis 3C) mustuse eemaldamiseks suuremalt pinnalt;
- 25° otsak: lehvikukujuline pihu (joonis 3D) mustuse eemaldamiseks suuremalt pinnalt;
- 40° otsak: lehvikukujuline pihu (joonis 3E) mustuse eemaldamiseks suuremalt pinnalt;



### IV TERMOVENTIILIGA SEADMED

Termoventiil võimaldab seadmel töötada möödavoolu režiimil – sel juhul eemaldatakse seadmest vett automaatselt, kui vee temperatuur tõuseb 60 °C lähedale ja seadmesse voolab asemele jahedat vett.

- **⚠ PANGE TÄHELE!** Seadmeid, millel ei ole termoventiili, ei tohi vabastatud püstolipäästikuga kasutada kauem kui 2 minutit järjest. Tsirkuleeriva vee temperatuur tõuseb märgtavalt ja kahjustab tõsiselt pumpa.

### PAIGALDAMINE

Vaadake paigaldamise pildiseeriat (joonis 4).

### KASUTUSJUHISED

- **⚠ PANGE TÄHELE!** Kui õlitase on liiga kõrge või madal, siis ärge mootorit kasutage, vastasel korral võib tekkida mootoririke. Kui teil on mootori kohta küsimusi, lugege seadmega kaasasolevat mootori kasutusjuhendit.
- **⚠ PANGE TÄHELE!** Tarnitavas mootoris ei ole õli. Enne mootori käivitamist täitke õlipaak.
- **⚠ PANGE TÄHELE!** Enne pumba käivitamist kontrollige pumbas oleva õli taset.
- **⚠ PANGE TÄHELE!** Kui kasutate seadet esimest korda või pärast pikaajalist kasutuspausi, ühendage mõneks minutiks imivoolik. Nii saavad võimalikud mustusejäägid eemalduda ega ummista pihustuspüstit.
- **⚠ PANGE TÄHELE!** Täitke bensiinipaak pliivaba bensiiniga. Ärge kasutage pliisisaldusega bensiini.

### I KÄIVITAMINE

#### VEE SISSEVOOL

#### Veeliitmik – täiendavad ohutusnõuded



**HOIATUS!** (Sümbol) seadet ei tohi ühendada joogiveetoruga.

- **⚠ PANGE TÄHELE!** Tagasivoolu takisti kaudu voolanud vesi ei ole joogikõlblik.
- **⚠ Tähelepanu – oht!**

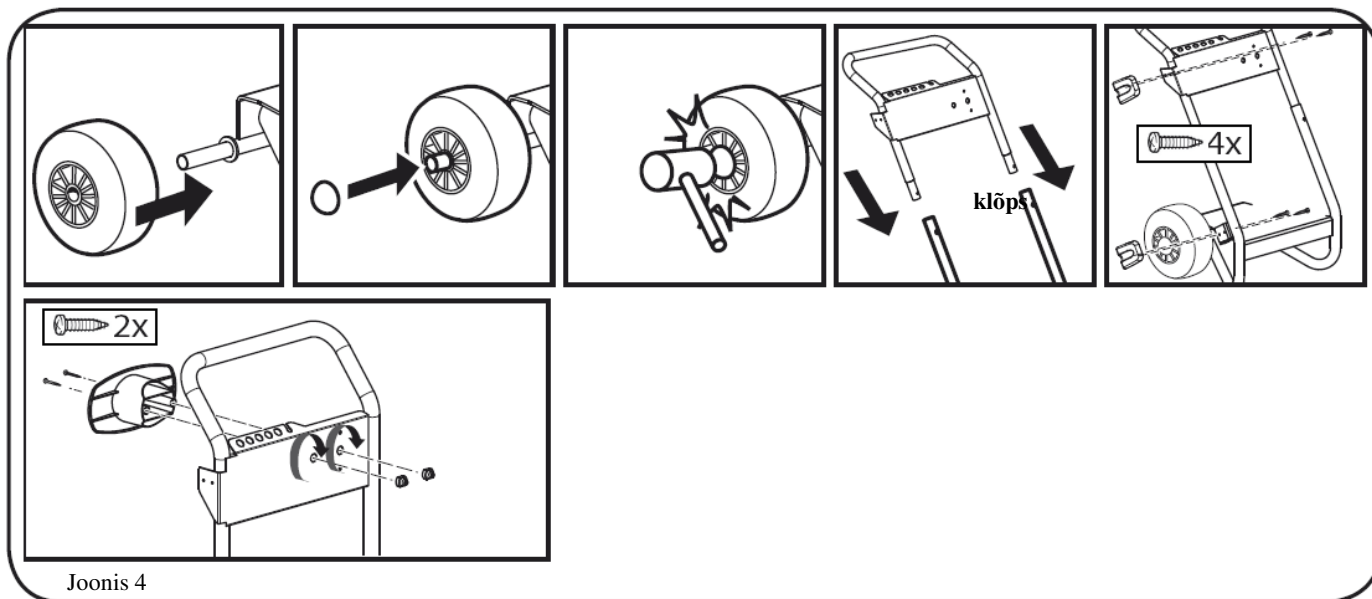
Survepesurisse jõudev vesi peab olema puhas või filtreeritud. Sissevoolava vee kogus peab olema pumba mahtuvusega võrreldes vähemalt kahekordne.

- Min vooluhulk: 15 l/min
- Sissevoolava vee max temperatuur: 40 °C
- Sissevoolava vee max surve: 1 MPa

Paigutage survepesur veevõtukohale võimalikult lähedale.

#### Veevõtt veetorst

- Ühendage vee sissevooluvooliku (ei kuulu komplekti) üks ots seadmes oleva veeliitmiku ja teine veetoru külge.
- Avage kraan.



Survepesuri võib ühendada otse joogiveetorstikuga ainult juhul, kui sissevooluvoolikul on olemas kehtivate eeskirjade kohane tagasivoolu takistusventiil.

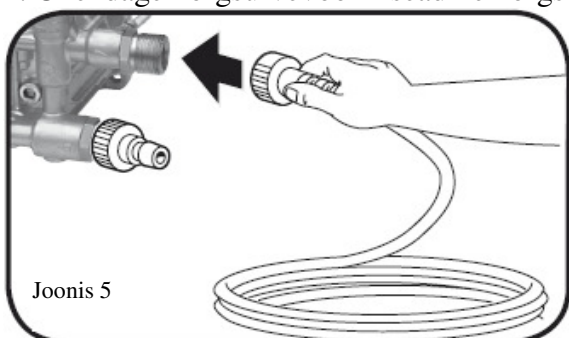
Veenduge, et vooliku läbimõõt on vähemalt 13 mm ja et voolik on tugevdatud.

#### Veevõtt avatud mahutist

- Veevõtmiseks keerake liitmik lahti.
- Keerake filtriga imivoolik (ei kuulu komplekti) seadme veeliitmiku külge.
- Riputage mahutisse filter.
- Enne kasutamist eemaldage seadmest õhk.
  - Ühendage kõrgsurvevoolik seadme kõrgsurvesissevoolu küljest.
  - Lülitage seade sisse ja laske sel töötada, kuni kõrgsurve väljavoolust tulev vesi on ilma mullideta.
  - Lülitage seade välja ja keerake kõrgsurvevoolik oma kohale tagasi.

Eeltoodud juhiste eiramine põhjustab pumbale raskeid mehaanilisi kahjustusi ning tühistab garantii.

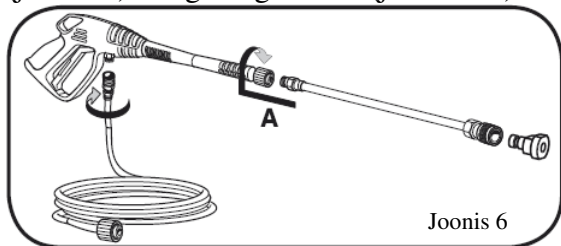
1. Ühendage kõrgsurvevoolik seadme kõrgsurveväljavooluga (joonis 5).



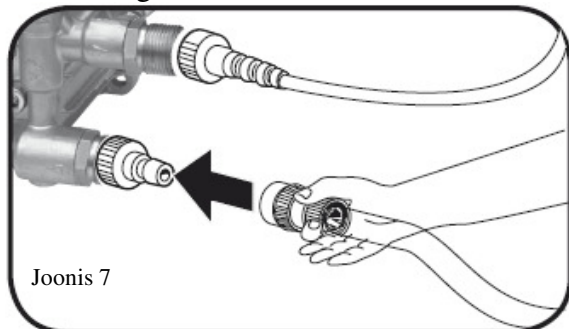


2. Ühendage kõrgsurvevoolik pihustuspüstoliga.

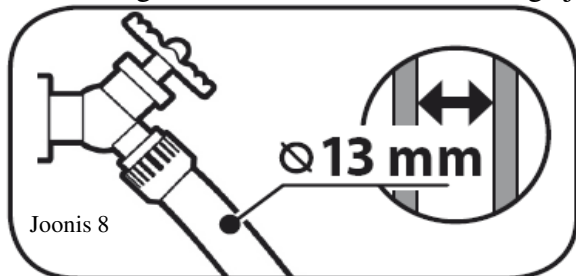
Kinnitage vajalik pihustusotsak otsakuliitmiku külge. Selleks suruge seda vastu vedrupinget ja keerake kinni (joonis 6). Paigaldage otsak (joonis 2A).



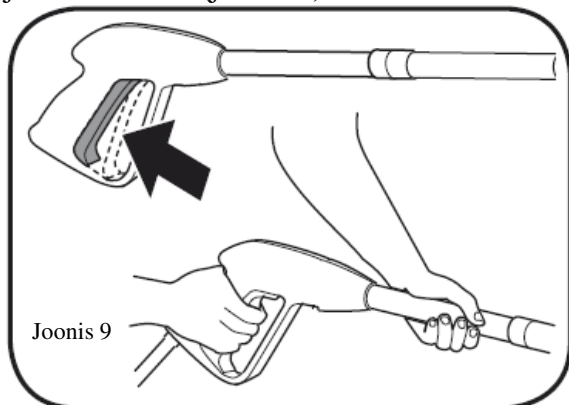
3. Ühendage aiavoolik seadme vee sissevooluavasse (max 10 bar, max temperatuur 40 °C, joonis 7).



4. Ühendage aiavoolik külmaveeliitmikuga ja keerake kraan täiesti lahti (joonis 8).

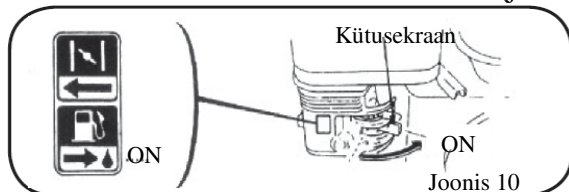


5. Vajutage pihustuspüstoli päästikule, et õhk torust väljuks ning oodake, kuni otsakust hakkab vesi ühtlase joana voolama (joonis 9).

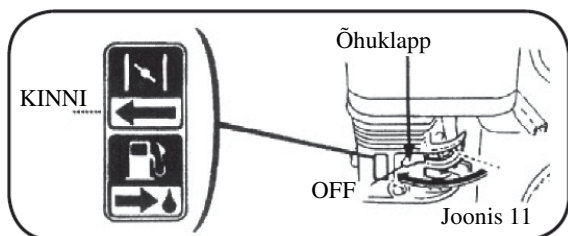


- **⚠ PANGE TÄHELE!** Esmakäivitamise lihtsustamiseks hoidke päästikut sel ajal allavajutatuna, kui käivitushoovast tõmbate.

6. Keerake kütusekraan asendisse ON (joonis 10).

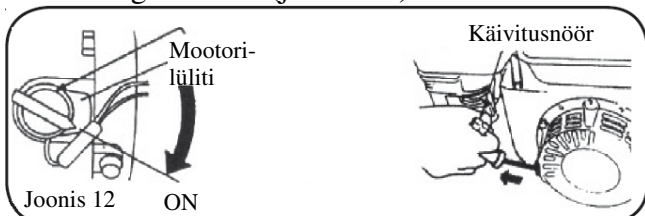


7. Keerake õhuklapp asendisse KINNI (joonis 11).



☞ **MÄRKUS.** Ärge kasutage õhuklappi, kui mootor on soe või keskkonna õhutemperatuur kõrge.

8. Käivitage mootor (joonis 12).

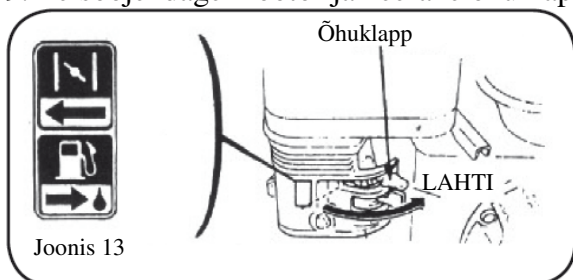


a) Seadke mootorilüliti asendisse ON.

b) Tõmmake pisut käivitusnööri hoovast, kuni tunnete takistust, seejärel tõmmake kiiresti.

⚠ **PANGE TÄHELE!** Laske hooval aeglaselt tagasi liikuda, et käiviti viga ei saaks.

9. Eelsoojendage mootor ja keerake õhuklapp tagasi asendisse LAHTI (joonis 13).

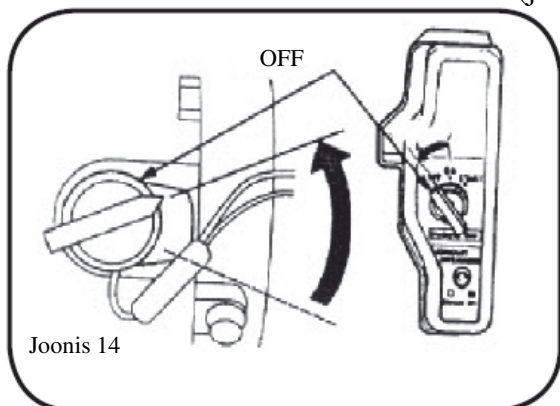


• ⚠ **PANGE TÄHELE!** Kui survepesur töötab tühikäigul üle 2 minuti, võib see viga saada.

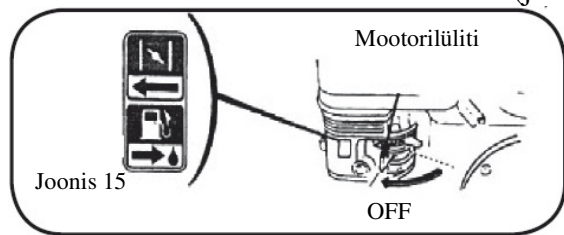
## II HÄDASEISKAMINE

Mootori seiskamiseks hädaolukorras keerake mootorilüliti asendisse OFF. Tavapäraseks väljalülitamiseks tehke järgmised toimingud alltoodud järjestuses:

1. Keerake mootorilüliti asendisse OFF (joonis 14).



2. Keerake kütusekraan asendisse OFF (joonis 15).



- **⚠ PANGE TÄHELE!** Kui olete töö lõpetanud, lülitage seade välja.
- **⚠ PANGE TÄHELE!** Kui seade on välja lülitatud, tühjendage survevoolik – selleks vajutage pihustuspüstoli päästikule.

## HOOLDUS

- **⚠ PANGE TÄHELE!** Enne hooldamist tuleb survet vähendada ja survepesur veevõtu küljest lahti ühendada.

## I MÄÄRIMINE

**Mootor:** Vaadake mootori kasutusjuhendit („Owner’s manual – General gasoline engine”).

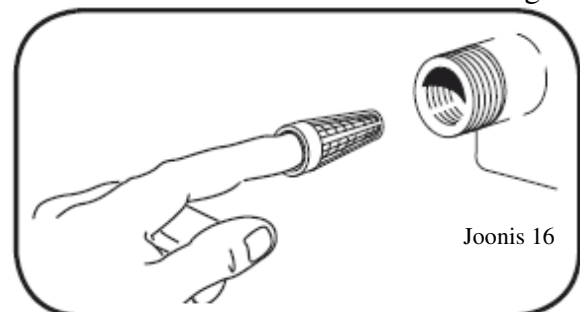
**Kõrgsurveveepump:** Pumba hooldus:

Õlipumba õli on soovitatav vahetada iga 100 töötundi järel.

Kasutage 65 ml õli 80W-90.

## II VEE IMIFILTRI KONTROLLIMINE

Filtri ummistumise vältimiseks kontrollige seda regulaarselt (joonis 16).



## III PIKAKS AJAKS HOIULEPANEK

Kui kavatsete hoida survepesurit ruumis, kus on jäätumisoht, või kui seadet ei kasutata üle 3 kuu, on soovitatav kaitsta seadet antifriisiga (sama nagu autodes kasutatakse).

Kui seade uuesti kasutusele võetakse, võib pump pisut lekkida, kuid lekked kaovad, kui seade on mõne tunni kasutuses olnud. 10 tilka minutis on aktsepteeritav hulk, kuid kui leke on suurem, võtke ühendust volitatud hooldustöökojaga.

## VEAOTSING

**Mootor:** Vaadake mootori kasutusjuhendit („Owner’s manual – General gasoline engine”).

**Kõrgsurveveepump:**

PROBLEEM	PÕHJUS	LAHENDUS
Pump ei saavuta piisavat rõhku	Vee sissevoolufilter on ummistunud Imi-/sööteventiilid on ummistunud või kulunud Vale tüüpi või kulunud otsak	Puhastage vee sissevoolufilter Võtke ühendust volitatud hooldustöökojaga Kontrollige ja vahetage välja
Surve kõigub	Pump imeb õhku  Määrdund, kulunud või kinni kiilunud ventiilid Tihend kulunud	Kontrollige liitmike ja lukustusrõnga pinguldust Võtke ühendust volitatud hooldustöökojaga Võtke ühendust volitatud hooldustöökojaga
Pumbast lekib vett	Tihend kulunud	Võtke ühendust volitatud hooldustöökojaga
Survekadu	Kulunud otsak Määrdund või ummistunud ventiilid Reguleerventiilid tihend kulunud Kulunud tihendid Määrdund filter	Vahetage otsak välja Võtke ühendust volitatud hooldustöökojaga Võtke ühendust volitatud hooldustöökojaga Võtke ühendust volitatud hooldustöökojaga Kontrollige ja puhastage
Töötamisel tekib müra	Süsteemi satub õhku Kulunud, määrdund või ummistunud ventiilid Kulunud laagrid Vee temperatuur liiga kõrge Määrdund õhufilter	Kontrollige imitorusid Võtke ühendust volitatud hooldustöökojaga Võtke ühendust volitatud hooldustöökojaga Vähendage temperatuuri alla 40 °C Kontrollige ja puhastage
Õlis on vett	Kulunud O-rõngad (vesi ja õli) Suur õhuniiskus	Võtke ühendust volitatud hooldustöökojaga Vahetage õli sellise vastu, mille tihedus on soovitatuga võrreldes kahekordne
Peasast voolab vett	Kulunud tihendid Kulunud O-rõngastihendid	Võtke ühendust volitatud hooldustöökojaga Võtke ühendust volitatud hooldustöökojaga
Pihustustoru ummistunud	Määrdund otsak	Puhastage otsak seadmega kaasasoleva pulgaga

## PARANDUSED JA VARUOSAD

Kui ilmneb mis tahes viga, mida ei ole kasutusjuhendis mainitud, või muu seadmerike, siis pöörduge seadme parandamiseks või osade väljavahetamiseks volitatud hooldustöökoja poole.

## SEADME KOOST LAHTI VÕTMINE

### KASUTUSEST KÕRVALDAMINE (ELEKTRI- JA ELEKTROONIKAJÄÄTMED)

Euroopa Liidu 27. jaanuari 2003 direktiivi 2002/96/EÜ järgi ei tohi elektri- või elektroonikaseadme omanik visata seadet (ega selle elektri- või elektroonikaosi) olmeprügi hulka, vaid peab seadme viima jäätmejaama.



Uut seadet ostes võib vana seadme ka müüjale tagastada.

Uus seade peab olema vanaga võrdväärne.

## GARANTIITINGIMUSED

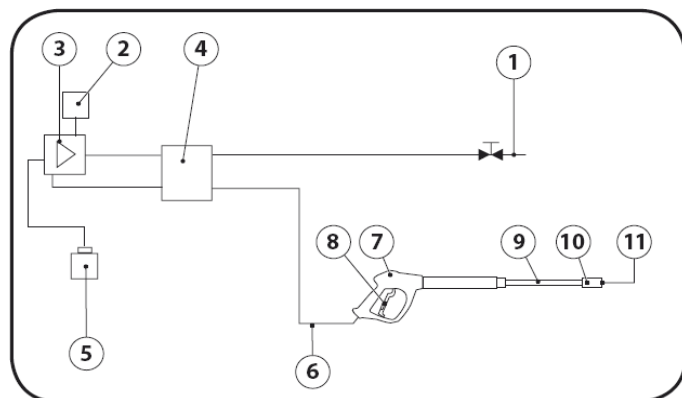
Kõik meie seadmeid testitakse rangete nõudmiste järgi ning seadmetel on asjakohastele seadustele vastav garantii tootmisvigade korral. Garantii algab ostukuupäevast.

**Garantii ei kehti järgmistel juhtudel:** - osade tavapärane kulumine – kummiosad, süsiharjad, filtriid, tarvikud ja lisatarvikud;

- transpordi, hooletuse, vale käsitlemise, väärkasutuse või vale paigaldamise tõttu tekkinud tahtmata kahjustused. Garantii ei sisalda puhastamist, mida võivad vajada sellised seadmeosad nagu ummistunud otsakud või katlakivi tõttu ummistunud filtriid. See survepesur on mõeldud kodu- ja hobikasutuseks. Garantii ei kehti mis tahes muu kasutusviisi korral.

## VEEÜHENDUSE SKEEM

- 1) Vee sissevool
- 2) Termoventiil
- 3) Kõrgsurveveepump
- 4) Sisemine kaitseventiil
- 5) Pesuainepaak
- 6) Kõrgsurvevoolik
- 7) Pihustuspüstol
- 8) Pihustuspüstoli päästik
- 9) Pihustustoru
- 10) Otsaku ots
- 11) Otsak



### EL VASTAVUSTUNNISTUS

Lavorwash  
Via J.F.Kennedy, 12  
46020 Pegognaga (MN)  
Itaalia

kinnitab omal vastutusel, et

**TOODE:**

Survepesur

**MUDEL:**

**Independent 2800 – P86.0206**

vastab järgmiste EL direktiivide ja nende muudatuste ning EN standardite nõuetele:

2006/42/EÜ  
2000/14/EÜ - 2005/88/EÜ  
2004/108/EÜ  
2002/88/EÜ

EN 60335-1:02+A11:04+A2:06+C1:06+A12:06+A1:04+C1:07,  
EN 60335-2-79:04:04+A1:06+A2:07,  
EN 55012:2007,  
CISPR 12,

EN ISO 12100-1:05,  
EN ISO 12100-2:05,  
EN ISO 14121-1:07,  
EN ISO 14121-2

2000/14/EÜ Seade on määratletud lisa I punktis nr 27 nõuetekohasuse hindamismeetodi lisa V järgi.

**LWA 104,2 dB(A)**

K (mõõtemääramatus) 1,8  
dB(A)

Mõõdetud helirõhutase

**LWA 106 dB(A)**

Garanteeritud helivõimsustase

Pegognaga 3/2/2012

Giancarlo Lanfredi – Tegevdirektor

Allkiri