

Enne seadme kasutamist loe tähelepanelikult läbi kasutusjuhend ning seadet kasutades järgi kõiki juhiseid. Hoia kasutusjuhend hilisemaks vajaduseks alles.



ESPINA

MAV8
MAV9
MAV14

AUTOMAATKERIMISEGA AIAVOOLIKURULL

Originaaljuhendi tõlge



Isojoen Konehalli Oy, Keskustie 26, 61850 Kauhajoki As, Soome
Tel +358 (20 1323 232)358 • Faks +20 1323 388 (0)20 1323 388 • tuotepalaute@ikh.fi • www.ikh.fi

Täname, et valisid selle kvaliteetse ESPINA toote! Loodame, et ostetud seadmest on Sinu töös palju kasu. Enne kasutuselevõttu loe kindlasti läbi kasutusjuhend, et oskaksid seadet ohutult kasutada. Kahtluste või probleemide korral võta ühendust seadme müüja või maaletoojaga. Soovime ohutut ja meeldivat seadme kasutamist!

OHUTUSNÕUDED

LOE NEED JUHISED TÄHELEPANELIKULT LÄBI NING PÖÖRA TÄHELEPANU OHUTUSNÕUETELE JA HOIATUSTELE. KASUTA SEADET ÕIGESTI JA TÄHELEPANELIKULT SELLE ETTENÄHTUD OTSTARBEKS. JUHISTE EIRAMINE VÕIB KAASA TUUA RASKEID KEHAVIGASTUSI JA/VÕI VARALIST KAHJU. HOIA KASUTUSJUHEND HILISEMAKS VAJADUSEKS ALLES.

Seda seadet tohivad kasutada vähemalt 8-aastased lapsed ja sellised isikud, kellel on piisavad kogemused ja teadmised ning kellel pole füüsilist, vaimset ega sensoorset puuet, keda seadme kasutamise ajal jälgitakse või keda on õpetatud seadet ohutult kasutama ning kes saavad aru selle kasutamisega seonduvatest ohtudest. Lapsed ei tohi seadmega mängida. Lapsed ei tohi seadet puhastada ega seda ilma järelevalveta hooldada.

TEHNILISED ANDMED

	MAV8	MAV9	MAV14
Vooliku siseläbimõõt	1/2"	1/2"	5/8"
Vooliku pikkus	20 m	30 m	15 m
Ühendusvoolik	2 m	2 m	2 m
Materjal	PVC + kumm	PVC + kumm	PVC + kumm
Max töö rõhk	10 bar	10 bar	10 bar
Kasutustemperatuur	0...+45 °C	0...+45 °C	0...+45 °C

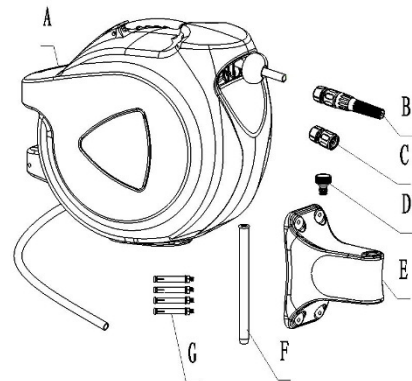
See toode vastab kvaliteediklassi HA 2807 nõuetele.

SEADME TUTVUSTUS

Seda automaatselt tagasikerivat voolikurulli kasutatakse veevooliku jaoks ning see on ideaalne töövahend aiakastmiseks ja autopesuks. Voolik ei sobi siiski joogiveega kasutamiseks. Seadmel on mis tahes hetkel peatamise mehhanism ning ka aeglase tagasikerimise mehhanism. Mis tahes hetkel peatamise mehhanism võimaldab vooliku peatada mis tahes punktis, nii saab kasutaja vooliku pikkust alati vajaduse järgi reguleerida. Tänu aeglase tagasikerimise mehhanismile ei kerita voolikut tagasi suure kiirusega, see väldib tugevalt viskleva vooliku põhjustatud ohtusid.

PANE TÄHELE! Selles kasutusjuhendis olevad joonised on näitlikud ning võivad erineda Sinu ostetud mudelist.

Osa	Kirjeldus	Kogus
A	Rull	1 tk
B	Otsak	1 kompl
C	Kiirliitmik	1 kompl
D	Sissevooluliitmik	1 tk
E	Seinakinnitus	1 tk
F	Metalltoru	1 tk
G	Kinnitustarvikud	4 kompl



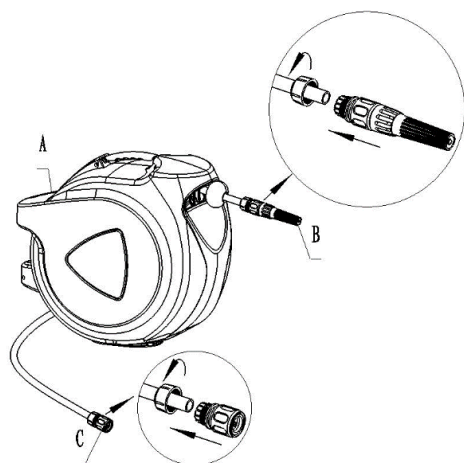
KASUTUSELEVÕTMINE

Horisontaalne paigaldus seina või posti külge

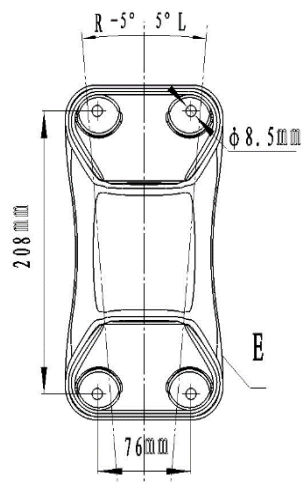
1. Kinnita kiirliitmik ja otsak oma kohale. (Joonis 2)
2. Vali sobiv koht veevõtukohta lähedal.
3. Paigalda seinakinnitus horisontaalselt seina või posti külge. (Joonised 3-5)

PANE TÄHELE! Seinakinnitust paigaldades peab kinnituse kalle olema alla 5°.

4. Kinnita rull metalltoru abil seinakinnituse külge. (Joonis 6)
5. Ühenda ühendusvoolik veekraaniga. (Joonis 7)
6. Siin on paigaldatud voolikurull ja seda saab pöörata 180°. (Joonis 8)



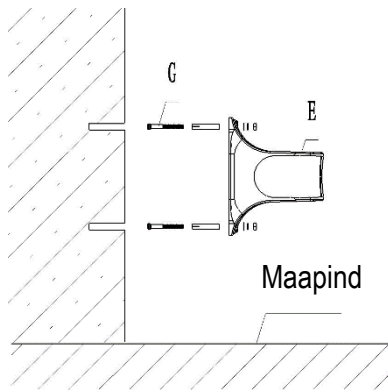
Joonis 2



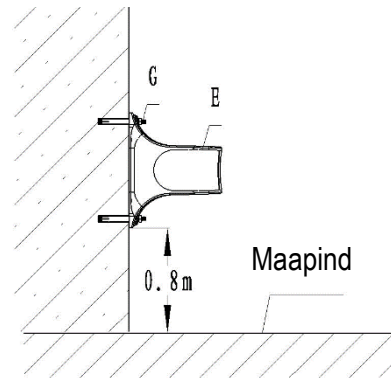
Joonis 3

PANE TÄHELE! Ülaltoodud mõõtmed võivad erineda, olenevalt mudelist. Kinnituskohti seinale märkides kasuta seinakinnitust šabloonina.

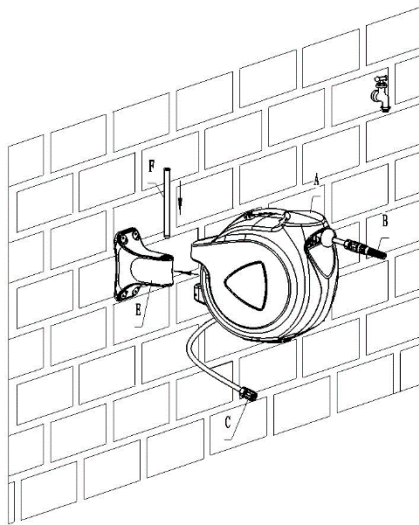
Maapind



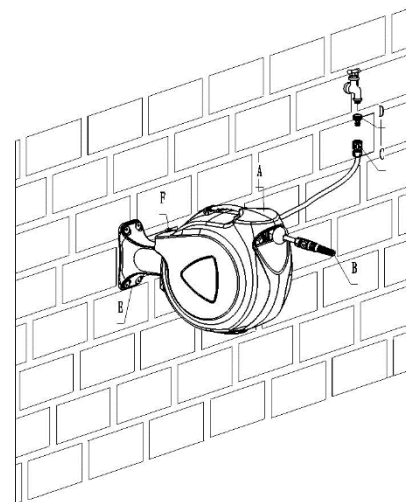
Joonis 4



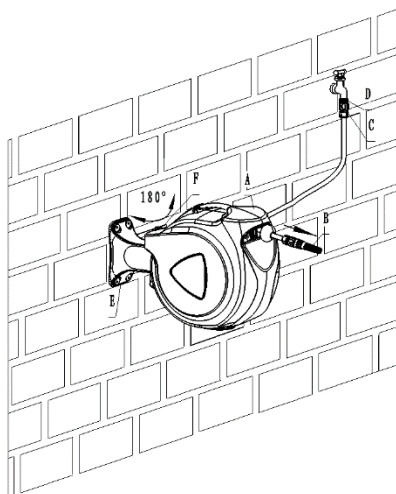
Joonis 5



Joonis 6



Joonis 7



Joonis 8

KASUTAMINE

Tõmba voolikut välja kuni soovitud pikkuseni. Kui tõmbamise lõpetad, siis voolik lukustub automaatselt asendisse. Vooliku tagasikerimiseks tõmba korraks voolikut ning lõpeta tõmbamine, seejärel hakkab voolik automaatselt rullile tagasi kerima. Et vooliks keerduks korralikult rullile tagasi, on soovitatav tõmmata voolikut välja vähemalt 25% selle kogupikkusest. Kui vaja, tõmba voolikut välja kuni kollase hoiatusmärgini (1 meeter vooliku lõpust) ning lase sel siis tagasi rullile kerida.

HOIATUS!

- Hoia voolikust kinni, kuni see on täielikult tagasi rullile kerinud.
- Kui voolik on välja tõmmatud kuni hoiatusmärgini, ära kunagi tõmba voolikust tugevalt.
- Ära suru voolikut kerimissuunas, kui voolik tagasi rullile keerdub.

HOOLDUS

- Pärast kasutamist sulge alati veekraan ning eralda ühendusvoolik, et veesurve vabastada.
 - Ära kunagi lase voolikust läbi kemikaale ega tahkeid aineid, see kahjustab voolikut.
 - Kui seadet pole kavas pikemat aega kasutada, hoia seda siseruumides, kaitstuna külmakraadide eest.
 - Ära kunagi võta seadet koost lahti ega eemalda selle küljest osi. Seadet tohib parandada ainult väljaõppinud parandustehnik.
-

Autoriõigused © 2017 Isojoen Konehalli Oy. Kõik õigused kaitstud. Selle dokumendi sisu kopeerimine, jagamine või salvestamine kas tervikuna või osaliselt ilma Isojoen Konehalli Oy antud kirjaliku loata on keelatud. Selle dokumendi sisu antakse „nagu on“ ning selle täpsuse, usaldusväärsuse ega sisu kohta ei anta mingit otset ega kaudset garantiid, samuti ei tagata otseselt selle turustatavust ega sobivust kindlaks otstarbeks, kui kohustava seadusega ei ole sätestatud teisiti. Juhendis olevad joonised on näitlikud ning võivad erineda tarnitud tootest. Isojoen Konehalli Oy arendab oma tooteid pidevalt edasi ning jätab endale õiguse muuta ja parandada nii toodet kui ka seda dokumenti millal tahes ilma sellest ette teatamata. Kui toote tehnilisi või kasutusomadusi muudetakse ilma tootja nõusolekuta, siis kaotab EÜ vastavustõend kehtivuse ja garantii ei kehti. Isojoen Konehalli Oy ei vastuta seadme kasutamisest tingitud otsese ega kaudse kahju eest.