

MEG030

Meganex

SEADE

ELEKTRISOOJENDI

Kasutusjuhend
Originaaljuhendi tõlge



NB!

See toode sobib ainult hästi isoleeritud ruumidesse või aeg-ajalt kasutamiseks.

Enne seadme kasutamist lugege hoolikalt kasutusjuhend läbi ja järgige kõiki antud juhiseid. Hoidke juhised edasiseks kasutamiseks alles.



Isojoen Konehalli Oy, Keskustie 26, 61850 Kauhajoki As, Soome
Tel. +358 (0)20 1323 232 • tuotepalaute@ikh.fi • www.ikh.fi

Õnnitleme selle kvaliteetse MEGANEX-i toote ostu puhul! Loodame, et sellest on teile palju abi. Enne seadme esmakordset kasutamist lugege kasutusjuhend läbi, et tagada seadme ohutu kasutamine. Kui teil tekib kahtlusi või probleeme, võtke palun ühendust oma edasimüüja või importijaga. Soovime teile turvalist ja meeldivat töötamist selle masinaga!

OHUTUSJUHISED

LUGEGE NEED JUHISED HOOLIKALT LÄBI NING JÄRGIGE OHUTUSJUHISEID JA HOIATUSI. KASUTAGE SEADET ÕIGESTI JA ETTEVAATLIKULT ETTENÄHTUD OTSTARBEL. VASTASEL JUHUL VÕITE SAADA VARALIST KAHJU JA/VÕI TÕSISEID KEHAVIGASTUSI. HOIDKE SEDA KASUTUSJUHENDIT EDASPIDISEKS KASUTAMISEKS ALLES.

- Seda seadet võivad kasutada 8-aastased ja vanemad lapsed ning isikud, kellel on vähenenud füüsilised, sensoorsed või vaimsed võimed või kellel on vähene kogemus ja vähesed teadmised, kui neile on tagatud järelevalve või neid on juhendatud seadme ohutu kasutamise osas ja nad mõistavad sellega kaasnevaid ohte. Lapsed ei tohi seadmega mängida. Lapsed ei tohi seadet puhastada ega kasutada ilma järelevalveta.
- Seadme elektripaigaldustöid tohib teostada ainult kvalifitseeritud elektrik.
- See toode sobib ainult hästi isoleeritud ruumidesse või aeg-ajalt kasutamiseks.
- Soojendi ei sobi kasutamiseks niisketes välitingimustes, vannitubades või muudes märgades või niisketes keskkondades.
- Soojendit ei tohi paigutada ruumidesse, kus kasutatakse või hoitakse tuleohtlikke vedelikke või gaase.
- Ärge asetage seadet liikuvatele sõidukitele ega paigutage seadet nii, et see võib kergesti ümber minna.
- Kasutage ainult hästi ventileeritud ruumides. Ärge paigutage seda seina või nurga lähedale.
- Soojendi võib muutuda väga kuumaks ja seetõttu tuleb see asetada ohutusse kaugusesse tuleohtlikest esemetest, nagu mööbel, kardinad jms.
- Ärge katke soojendit kinni.
- Ärge asetage soojendit otse seinapistiku alla.
- Soovitav on luua eraldi vooluahel, mis on mõeldud ainult sellele seadmele. Hoidke toitejuhe piisavalt kaugel kuuma õhu väljalaskevast.
- Veenduge alati, et toiteallikas vastaks nimesildil märgitud pingele ja sagedusele.
- Kui toitejuhe on kahjustatud, tuleb see ohu vältimiseks asendada volitatud teeninduskeskuses või kvalifitseeritud elektriku poolt.
- Ärge kunagi ühendage teisi seadmeid soojendiga samasse pistikupessa.
- Ärge ühendage kütteseadet On-/Off-taimeriga ega muude seadmetega, mis võivad seadme automaatselt sisse lülitada.
- Kui kasutate pikendusjuhet, peab see olema võimalikult lühike ja alati täielikult väljatõmmatud.
- Ärge kasutage soojendit siis, kui see on kahjustada saanud.

TEHNILISED ANDMED

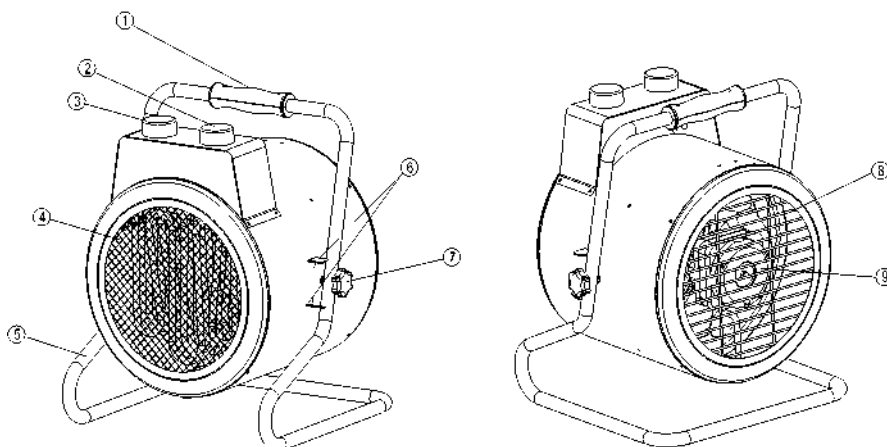
Pinge	230V ~ 50Hz
Maksimaalne võimsus	3000W
Võimsusvahemikud	1500W / 3000W
Väljund	2580kcal/h
Temperatuur	pidevalt reguleeritav
Kaitsekategooria	IP X4
Kaal	4,9 kg

Vajalik vähemalt 16A kaitsme olemasolu.
Terasplaadist ja kuumakindla lakiga korpus.
Komplektis on juhe ja pistik.

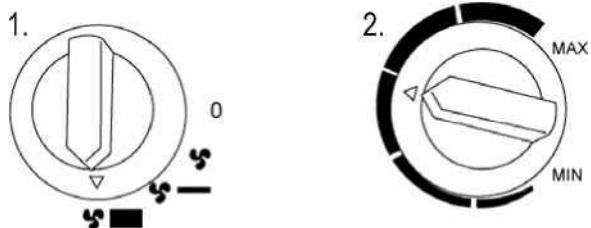
TOOTEKIRJELDUS

Osad

1. Tõstekäepide
2. Termostaadi valimisnupp
3. Funktsiooni valimisnupp
4. Esikaas
5. Terasraam
6. Nurga reguleerimise plaadid
7. Reguleerimisnupp
8. Tagakaas
9. Mootor



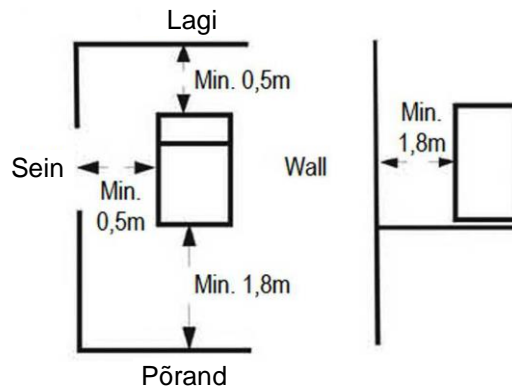
Nupuvalikud



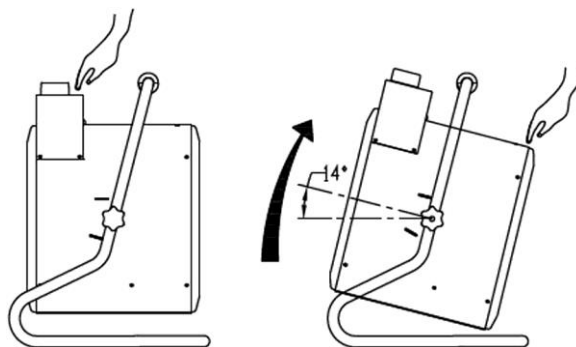
1. Funktsiooni valimisnupp kahe võimsusvahemikuga
2. Termostaadi valimisnupp

SEADMEGA TÖÖTAMINE

- Kui soojendi paigaldatakse püsivaks ajaks, tuleb pidada kinni järgmistest ohutuskaugustest:



- Paigutage soojendi nii, et see seisab püsti kindlal pinnal ja asub ohutus kauguses niiskest keskkonnast ja tuleohtlikest esemetest.
- Ühendage soojendi pistikupessa.
- Seadke termostaadi nupp maksimumtemperatuurile.
- Soojendi lülitub sisse, kui funktsiooni valimisnupp on seadistatud ühele kahest võimsustasemest.
- Kui ruum on saavutanud soovitud temperatuuri, keerake termostaadi nuppu aeglaselt vastupäeva, kuni takisti lülitub välja. Termostaat kontrollib automaatselt takisti tööd, hoides seega ühtlast toatemperatuuri. Ventilator jätkab töötamist kogu aeg.
- Soojendi esmakordsel kasutamisel võite näha eraldumas kerget suitsu. See on täiesti normaalne ja lõpeb varsti. Takisti on valmistatud terasest ja kaetud tootmise ajal kaitsva õlikihiga. Suits tekib vasakpoolse õli kuumenemisel.
- Kui olete soojendi kasutamise lõpetanud, keerake termostaadi nupp asendisse MIN ja funktsiooni valimisnupp ventilaatoriasendisse. Laske seadmel kaks minutit jahtuda. Seejärel tõmmake seade vooluvõrgust välja.
- Nurga reguleerimine. Seadme nurka reguleerides saate suurendada õhu väljumisnurka. Lõdvendage reguleerimisnuppe ja vajutage seejärel ettevaatlikult toote tagaosale ülaosale käega, et soojendit kallutada. Kui soovite soojendit tagasi horisontaalasendisse viia, vajutage ettevaatlikult juhtkarbi ülemisele osale. Pingutage reguleerimisnuppe, kui olete saavutanud soovitud nurga.



HOOLDAMINE

- Enne seadme puhastamist ühendage see pistikupesast lahti ja laske jahtuda.
 - Korpus määrdub kergesti. Pühkige seda sageli pehme käsnaga. Väga määrdunud osade puhul pühkige käsnaga, mis on eelnevalt kastetud < 50°C vette ja mahedasse pesuvahendisse, seejärel kuivatage soojendi puhta lapiga. Vältige vee sattumist seadme sisemistele osadele.
 - Ärge pihustage vett soojendile. Korpuse kaitsmiseks ärge kunagi kasutage soojendi puhastamiseks lahusteid, nagu bensiin jne.
 - Laske soojendil kõigepealt jahtuda ja kuivatage see enne hoiustamist. Seejärel katke seade kilekotiga, pange see originaalpakendisse ning hoidke kuivas ja hästi ventileeritud kohas.
-

Mudeli identifikaator(id):MEG030(IFH04-30E)					
Element	Sümbol	Väärtus	Ühik	Element	Ühik
Soojusvõimsus				Soojussisendi tüüp, ainult soojust salvestatavate elektri-kohtkütteseadmete puhul (valige üks)	
Nominaalne soojusvõimsus	P _{nom}	3,0	kW	integreeritud termostaadiga soojushulga käsijuhtseadis	Ei
Minimaalne soojusvõimsus (indikatiivne)	P _{min}	1,5	kW	soojushulga käsijuhtseadis ruumi ja/või välitemperatuuri tagasisidega	Ei
Maksimaalne pidev soojusvõimsus	P _{max,c}	3,0	kW	elektrooniline soojushulga juhtseadis toa- ja/või välitemperatuuri tagasisidega	Ei
Lisaelektrienergia tarbimine				ventilaatoriga soojusvõimsus	Ei
Nominaalse soojusvõimsusega	e _{lmax}	Pole teada	kW	Soojusvõimsuse/ruumi temperatuuri reguleerimise tüüp (valige üks)	
Minimaalse soojusvõimsusega	e _{lmin}	Pole teada	kW	üheastmelise soojusvõimsusega, toatemperatuuri seadistamise võimaluseta	Ei
Ooterežiimil	e _{lSB}	Pole teada	kW	Kahe või enama käsitsi valitava astmega, toatemperatuuri seadistamise võimaluseta	Ei
				toatemperatuuri seadistamine mehaanilise termostaadiga	Jah
				toatemperatuuri elektroonilise seadistamisega	Ei
				toatemperatuuri elektroonilise seadistamise ja ööpäevataimeriga	Ei
				toatemperatuuri elektroonilise seadistamise ja nädalataimeriga	Ei
				Muud juhtimisvõimalused (võimalik mitu valikut)	
				toatemperatuuri seadistamine koos ruumis viibimise avastamisega	Ei
				toatemperatuuri seadistamine koos avatud akna avastamisega	Ei
				kaugjuhtimise võimalusega	Ei
				kohaneva käivitusjuhtimisega	Ei
				tööaja piiranguga	Ei
				musta lambiga anduriga	Ei
Kontaktandmed	Isojoen Konehalli Oy, Keskustie 26, 61850 Kauhajoki As, Soome				

EL vastavusdeklaratsioon (EL-i vastavusdeklaratsiooni originaali tõlge)

Meie

Isojoen Konehalli Oy
Keskustie 26
61850 Kauhajoki As
Tel. +358 (0)20 1323 232
tuotepalaute@ikh.fi

kinnitame omal vastutusel, et järgnev toode

Seade: elektrisoojendi
Brändi nimi: Meganex
Mudel/tüüp: MEG030 (IFH04-30E)

vastab

madalpingedirektiivile (LVD) 2014/35/EL,
elektromagnetilise ühilduvuse direktiivile (EMC) 2014/30/EL

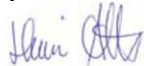
ning seadme suhtes on kohaldatud järgmisi ühtlustatud standardeid ja tehnilisi kirjeldusi:

LVD: EN 60335-1:2012+AC:2014+A11:2014 ; EN 60335-2-30:2009+A11:2012 ; EN 62233:2008 ; AfPS GS 2014:01 PAK
EMC: EN 55014-1:2006+A1:2009/+A2:2011 ; EN 55014-2:2015 ; EN 61000-3-2:2014 ; EN 61000-3-3:2013

CE-märgise kinnitamise aasta kaks viimast numbrit: 16

Kauhajoki 27.2.2018

Tootja
Isojoen Konehalli Oy



Harri Altis, ostujuht (volitatud tehnilist toimikut koostama)



Elektri- ja elektroonikaseadmeid ei tohi ära visata koos olmejäätmetega. Selle asemel viige seade ringlussevõtuks määratud kogumispunkti. Lisateabe saamiseks võtke ühendust oma kohalike ametiasutuste või jaemüüjaga.

Autoriõigus © 2018 Isojoen Konehalli Oy. Kõik õigused kaitstud. Käesoleva dokumendi sisu osaline või täielik reprodutseerimine, edastamine, levitamine või säilitamine mis tahes kujul ilma Isojoen Konehalli Oy kirjaliku loata on keelatud. Käesoleva dokumendi sisu esitatakse sellisel kujul, nagu see on. Käesoleva dokumendi täpsuse, usaldusväärsuse või sisuga seoses ei anta mingeid otseseid ega kaudseid garantiisid, sealhulgas garantiisid kaubeldavuse ja sobivuse kohta konkreetseks otstarbeks, välja arvatud juhul, kui seda nõuab kohaldatav seadus. Käesolevas dokumendis olevad pildid on soovituslikud ja võivad erineda tarnitud tootest. Isojoen Konehalli Oy järgib pideva arengu poliitikat ja jätab endale õiguse teha muudatusi ja parandusi tootes ja käesolevas dokumendis ilma eelneva etteatamiseta. EL-i vastavusdeklaratsioon ei kehti enam ja garantii kaotab kehtivuse siis, kui toote tehnilisi või muid omadusi muudetakse ilma tootja loata. Isojoen Konehalli Oy ei vastuta toote kasutamisest põhjustatud otsete või kaudsete kahjude eest.