

Enne seadme kasutamist loe kasutusjuhend tähelepanelikult läbi ja seadet kasutades järgi kõiki juhiseid. Hoia kasutusjuhend hilisemaks vajadu-



MEG119U

PULBERVÄRVIMISAHI

Kasutusjuhend
Originaaljuhendi tõlge



Isojoen Konehalli Oy, Keskustie 26, 61850 Kauhajoki As, Finland
Tel +358 (0)20 1323 232 • Faks +358 (0)20 1323 388 • tuotepalaute@ikh.fi • www.ikh.fi

SISSEJUHATUS

Täname, et valisid selle kvaliteetse MEGANEXi toote! Loodame, et ostetud seadmest on Sinu töös palju kasu. Enne seadme kasutuselevõttu loe kindlasti läbi kasutusjuhend, et oskaksid seadet ohutult kasutada. Kahtluste või probleemide korral võta ühendust seadme müüja või maaletoojaga. Soovime sulle ohutut ja meeldivat seadme kasutamist!

OHUTUSJUHISED

LOE NEED JUHISED TÄHELEPANELIKULT LÄBI NING PÖÖRA TÄHELEPANU OHUTUSNÕUETELE JA HOIATUSTELE. KASUTA SEADET ÕIGESTI JA TÄHELEPANELIKULT SELLE ETTENÄHTUD OTSTARBEKS. JUHISTE EIRAMINE VÕIB KAASA TUUA RASKEID KEHAVIGASTUSI JA/VÕI AINELIST KAHJU. HOIA JUHISED HILISEMAKS VAJADUSEKS ALLES.

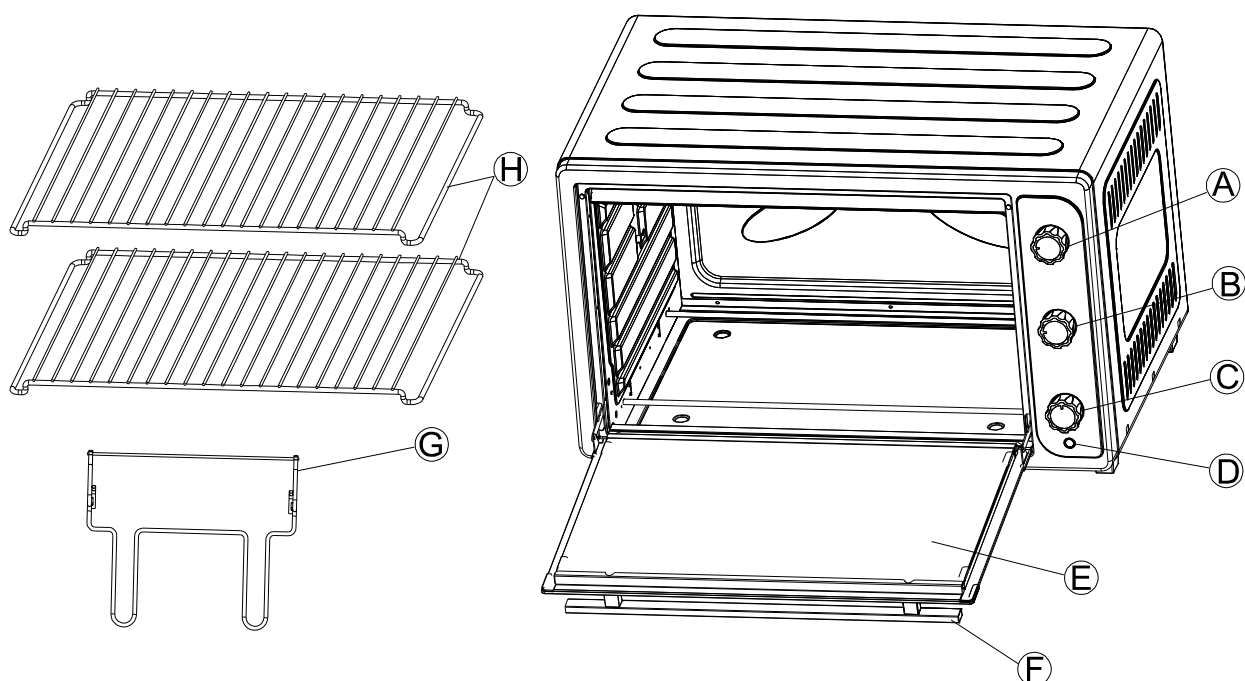
- Seda seadet tohivad kasutada vähemalt 8-aastased lapsed ja sellised isikud, kellel on piisavad kogemused ja teadmised ning kellel pole füüsilist, vaimset ega sensoorset puuet, keda seadme kasutamise ajal jälgitakse või keda on õpetatud seadet ohutult kasutama ning kes saavad aru seadme kasutamisega seonduvatest ohtudest. Lapsed ei tohi seadmega mängida. Lapsed tohivad seadet puhastada ja hooldada ainult järelevalve all.
- Tähelepanelik järelevalve on vajalik alati, kui mis tahes seadet kasutavad lapsed või kui seadet kasutatakse laste lähedal.
- Ära puuduta kuumi pindu. Kasuta alati käepidemeid või nuppe.
- Elektrilöögi vältimiseks ära pane ahju toitejuhet, pistikut ega ühtki muud ahju osa vette ega muusse vedelikku.
- Ära lase toitejuhtmel rippuda üle laua või töötasapinna serva ega lase juhtmel kokku puutuda kuuma pinnaga.
- Ära kasuta seadet, mille toitejuhe on kahjustatud, mis ei tööta õigesti või on mingil viisil kahjustatud. Vii seade läbivaatuseks, parandamiseks või reguleerimiseks lähimasse volitatud hooldustöökotta.
- Muude kui seadme tootja soovitatud varu- ja lisaosade kasutamine võib põhjustada ohuolukorra või kehavigastusi.
- Ära paiguta seadet gaasi- ega elektripõleti peale ega lähedale.
- Seadme tagapind tuleb nende kasutusjuhiste kohaselt paigutada vastu seina nii, et sellele ei pääse standardi EN 61032 järgi ligi sondiga nr 41.
- Enne seadme puhastamist ja siis, kui seadet ei kasutata, eemalda toitejuhtme pistik alati pistikupesast. Enne ahju osade kinnitamist või eemaldamist ja ahju puhastamist lase ahjul alati maha jahtuda.
- Seadme toite väljalülitamiseks keera taimer reguleernupp asendisse OFF ja seejärel eemalda pistik pistikupesast. Pistikut pistikupesast eemaldades hoia alati kinni pistikust, mitte kunagi toitejuhtmest.
- Ära kata ühtki ahju osa kinni fooliumiga. See võib põhjustada ahju ülekuumenemise.
- Ahjust reste välja võttes ole äärmiselt ettevaatlik.
- Kui ahi on sisse lülitatud ja kaetud või kokkupuutes süttiva materjaliga nagu näiteks kardin, kangad, seinad jms, võib süttida tulekahju. Ära hoia midagi töötava ahju peal.
- Veendu, et miski ei puutu vastu ahju üla- ja alaosas olevaid elemente.
- Ära pane ahju mingeid süttivaid ega põlevaid materjale nagu papp, plast, paber vms.
- Kui ahju ei kasutata, siis ära hoia ahjus midagi muud kui tootja soovitatud varustust.
- Kasuta alati isoleerivaid ja kaitsvaid ahjukindaid, kui paned midagi kuuma ahju või võtad sealt midagi välja.

- Sellel ahjul on karastatud klaasist valmistatud luuk. Karastatud klaas on tavalisest klaasist tugevam ning ei purune nii kergesti. Karastatud klaas võib siiski servadest murduda. Välti luugi pinna kriimustamist ning servadesse täkete tekkimist.
- Ahi on välja lülitatud, kui taimeri reguleernupp on asendis OFF.
- Ära kasuta ahju õues.
- Ära kasuta seadet muuks kui selle ettenähtud otstarbeks.

TEHNILISED ANDMED

Toitevool:	230 V ~ 50 Hz
Võimsus:	2200 W
Mõõtmed:	686 x 460 x 426 mm
Kaal	15 kg

SEADME OSAD



Seadme osad

- A: Temperatuuri reguleernupp
- B: Funktsioonivalits
- C: Taimeri reguleernupp
- D: Märgutuli
- E: Klaasluuk
- F: Luugi käepide
- G: Resti käepide
- H: Restid, 2 tk

KASUTUSELEVÕTT

Enne ahju esimest kasutuskorda:

1. Loe läbi kõik selles kasutusjuhendis olevad juhised.
2. Veendu, et ahju toitepistik on pistikupesast eemaldatud ning taimeri reguleernupp asendis OFF.
3. Pese kogu ahju varustus üle kuumas seebivees või nõupesumasinas.




4. Kuivata varustus hoolikalt ning pane tagasi ahju, ühenda ahju pistik pistikupessa tagasi ning nüüd ongi ahi kasutamiseks valmis.
5. Kui oled ahju uuesti voluvõrku ühendanud, on soovitatav lülitada ahi umbes 15 minutiks kõrgemale temperatuurile (230°C), et kõik transpordi järel alles jäänud kaitseained ära põleksid. Nii emalduvad ka esimesel kasutuskorral tekkida võivad ebameeldivad lõhnad.

PANE TÄHELE! Esimesel kasutuskorral võib siiski tekkida kerget lõhna ja suitsu (umbes 15 minuti vältel). See on normaalne ega ole ohtlik. Selle põhjus on tehases kütteelementidele kantud kaitseaine põlemine.

KASUTAMINE

Ahju kasutamine

Enne esimest kasutuskorda tutvu ahju funktsioonide ja varustusega:

- **Temperatuuri reguleerimine (A):** vali soovitud temperatuur vahemikust 90–230 °C.
- **Funktsioonivalits (B):** sellel ahjul on neli erinevat funktsiooni erinevateks vajadusteks. Funktsioonivalitsa asendid:
OFF: väljas
 : ülakuumus
 : alakuumus
 : ühtlane kuumus
- **Taimer (C):** Kui soovid kasutada taimerit, keera taimeri reguleernuppu paremale (päripäeva). Sellel funktsioonil on ka märguheli, mis annab teada taimerile seatud aja lõppemisest.
- **Märgutuli (D):** Põleb alati, kui ahi on sisse lülitatud.

HOIATUS! Vigastuste ja põletushaavade vältimiseks ära puuduta kuumi pindu sel ajal, kui ahi on sisse lülitatud. Kanna alati ahjukindaid.

HOIATUS! Kuumast ahjust resti välja võttes ole alati äärmiselt ettevaatlik. Kasuta alati kas resti käepidet (G) või ahjukinnast.

Pulbervärvitud esemete põletamine:

Värvitud eseme ahjus põletamiseks järgi pulbervärvi tootja juhiseid.

Resti asend



ÕIGE



VALE

HOOLDUS

HOIATUS! Enne puhastamist eemalda ahju pistik pistikupesast ja lase ahjul maha jahtuda.

PANE TÄHELE! Ära kasuta terasvilla ega abrasiivseid puhastusaineid ning ära kraabi ahju seinu metallvahenditega, kuna kõik need puhastusviisid võivad ühtlast mustusthülgavat pinda kahjustada.

Puhastamine

Kogu ahju varustust tuleks pesta kas kuumas seebivees või nõupesumasinas. Ahju luuki võib pühkida niiske käsna ja kuivatada kas köögipaberi või rätikuga. Puhasta välispinnad niiske käsna.

ÄRA KASUTA ABRASIIVSEID PUHASTUSAINEID, NEED VÕIVAD AHJU VÄLISPINDA KAHJUSTADA.

LASE KÕIGIL OSADEL JA PINDADEL KORRALIKULT KUIVADA, ENNE KUI PISTIKU TAGASI PISTIKUPESSE ÜHENDAD JA AHJU KASUTAMIST JÄTKAD.

EÜ vastavustõend (Algupärane EÜ vastavustõend)

Meie

Isojoen Konehalli Oy
Keskustie 26
61850 Kauhajoki As
Tel +358 (0)20 1323 232
tuotepalaute@ikh.fi

kinnitame oma ainuvastutusel, et järgmine toode

Seade: Pulbervärvimisahi
Tootemark: Meganex
Mudel/tüüp: MEG119U (KS80)

vastab

madalpingedirektiivi (LVD) 2014/35/EÜ

nõuetele ning järgmistele harmoniseeritud standarditele ja tehnilistele kirjeldustele:

LVD: EN 60335-2-9: 2003 + A1: 2004 + A2: 2006 + A12: 2007 + A13: 2010; EN 60335-1: 2012 + A11: 2014; EN 62233: 2008

CE-märgise kinnitamisaasta kaks viimast numbrit: 16

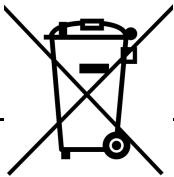
Kauhajoki 16.11.2016

Tootja:

Isojoen Konehalli Oy



Harri Altis, ostujuht (volitatud tehnilisi andmeid koostama)



Elektri- ja elektroonikaseadmeid ei tohi visata olmejäätmete sekka, vaid need tuleb viia jäätmejaama. Lisainfo saamiseks võta ühendust kohaliku omavalitsusega või seadme müüjaga.

Copyright © 2016 Isojoen Konehalli Oy. Kõik õigused kaitstud. Selle dokumendi sisu kopeerimine, jagamine või salvestamine kas tervikuna või osaliselt ilma Isojoen Konehalli Oy antud kirjaliku loata on keelatud. Selle dokumendi sisu antakse „nagu on“ ning selle täpsuse, usaldusväärsuse ega sisu kohta ei anta mingit otsust ega kaudset garantiid, samuti ei tagata otseselt selle turustatavust ega sobivust kindlaks otstarbeks, kui kohustava seadusega ei ole sätestatud teisiti. Dokumendis olevad joonised on näitlikud ning võivad erineda tarnitud tootest. Isojoen Konehalli Oy arendab oma tooteid pidevalt edasi ning jätab endale õiguse teha muudatusi ja parandusi nii tootesse kui ka sellesse dokumenti millal tahes ilma sellest ette teatamata. Kui seadme tehnilisi või kasutusomadusi muudetakse ilma tootja nõusolekuta, siis kaotab EÜ vastavustõend kehtivuse ja garantii ei kehti. Isojoen Konehalli Oy ei vastuta seadme kasutamisest tekkinud otsese või kaudse kahju eest.