

Enne seadme kasutamist loe kasutusjuhend tähelepanelikult läbi ja seadet kasutades järgi kõiki juhiseid. Hoia kasutusjuhend hilisemaks vajadu-



MEG125

PESUSSEADE

Kasutusjuhend
Originaaljuhendi tõlge



Isojoen Konehalli Oy, Keskustie 26, 61850 Kauhajoki As, Soome
Tel +358 (0)20 1323 232 • tuotepalaute@ikh.fi • www.ikh.fi

SISSEJUHATUS

Täname, et valisid selle kvaliteetse MEGANEXi toote! Loodame, et ostetud seadmest on Sinu töös palju kasu. Enne kasutuselevõttu loe kindlasti läbi kasutusjuhend, et oskaksid seadet ohutult kasutada. Kahtluste või probleemide korral võta ühendust seadme müüja või maaletoojaga. Soovime Sulle ohutut ja meeldivat kasutamist!

OHUTUSNÕUDED

LOE NEED JUHISED TÄHELEPANELIKULT LÄBI NING PÖÖRA TÄHELEPANU OHUTUSNÕUETELE JA HOIATUSTELE. KASUTA SEADET ÕIGESTI JA TÄHELEPANELIKULT SELLE ETTENÄHTUD OTSTARBEKS. JUHISTE EIRAMINE VÕIB KAASA TUUA RASKEID KEHAVIGASTUSI JA/VÕI AINELIST KAHJU. HOIA SEE KASUTUSJUHEND HILISEMAKS VAJADUSEKS ALLES.

- Seda seadet tohivad kasutada vähemalt 8-aastased lapsed ja sellised isikud, kellel on piisavad kogemused ja teadmised ning kellel pole füüsilist, vaimset ega sensoorset puuet, keda seadme kasutamise ajal jälgitakse või keda on õpetatud seadet ohutult kasutama ning kes saavad aru seadme kasutamisega seonduvatest ohtudest. Lapsed ei tohi seadmega mängida. Lapsed tohivad seadet puhastada ja hooldada ainult järelevalve all.
- Kasuta seadmest ainult vett ja veepõhiseid mittevahutavaid puhastusaineid, mille pH on 6–8. Ära kunagi kasuta lahusteid ega rasvaeemaldeid, mille süttimispunkt on alla 120 °C. Samuti ära kasuta õlipõhiseid pesulahuseid ega haihtuvaid lahusteid nagu bensiin, petrooleum, diiselmootorvms.
- Ära vali kõrgemat töötemperatuuri kui 50 °C.
- Ära täida seadet liigselt, jälgi veekõrguse näitu. Samuti ära kasuta seadmest liiga vähest vedelikku, pesulahuse minimaalne kogus on 8 liitrit.
- Seadme kasutamise ajal kanna alati nõuetekohaseid kaitseprille.
- Enne seadme käivitamist veendu alati, et soojenduslülitid on asendis OFF.
- Pidev kokkupuude pesuvahenditega võib nahka kahjustada. Seetõttu kanna seadme kasutamise ajal alati nõuetekohaseid kaitsekindaid.
- Osi võib pesunõus leotada, kuid neid ei tohiks jätta ligunema terveks ööks.
- Seadme kasutamise ajal peab kaas olema alati suletud.
- Jälgi, et lapsed ja kõrvalised isikud püsivad seadme kasutamise ajal eemal.
- Ära kunagi jäta seadet kohta, kus lapsed või kõrvalised isikud võivad sellele ligi pääseda ja kasutada seda ilma järelevalveta.
- Paiguta toitejuhe ohutusse kohta. Ära pane toitejuhet sellisesse kohta, kus sellele võidakse peale astuda või komistada.
- Seadet tohib kasutada ainult hea õhuvahetusega ruumis.
- Pestavatel osadel võib olla kergsüttivate ainete jääke, mis jäävad pärast pesu seadmest. Pesulahuse aurud võivad seetõttu olla mürgised ja kergesti süttivad. Hoia seade eemal kõigist soojus- ja sädemeallikatest nagu soojendid, sädemed, lahtine tuli jms. Suitsetamine seadme läheduses on rangelt keelatud! Tulekahjuohtu ja ohuolukordade vältimiseks vaheta pesulahust ja pesu seadet regulaarselt. Väldi pesulahuse sattumist silma ja nahale.
- Veendu, et pesumasin on paigutatud tasasele ja horisontaalsele pinnale.
- Kui kasutad orgaanilisi pesuaineid, kinnita pesumasina külge tootja soovitatud tüüpi voolikud.
- Enne hooldamist või osade vahetamist eemalda pesumasina pistik pistikupesast.

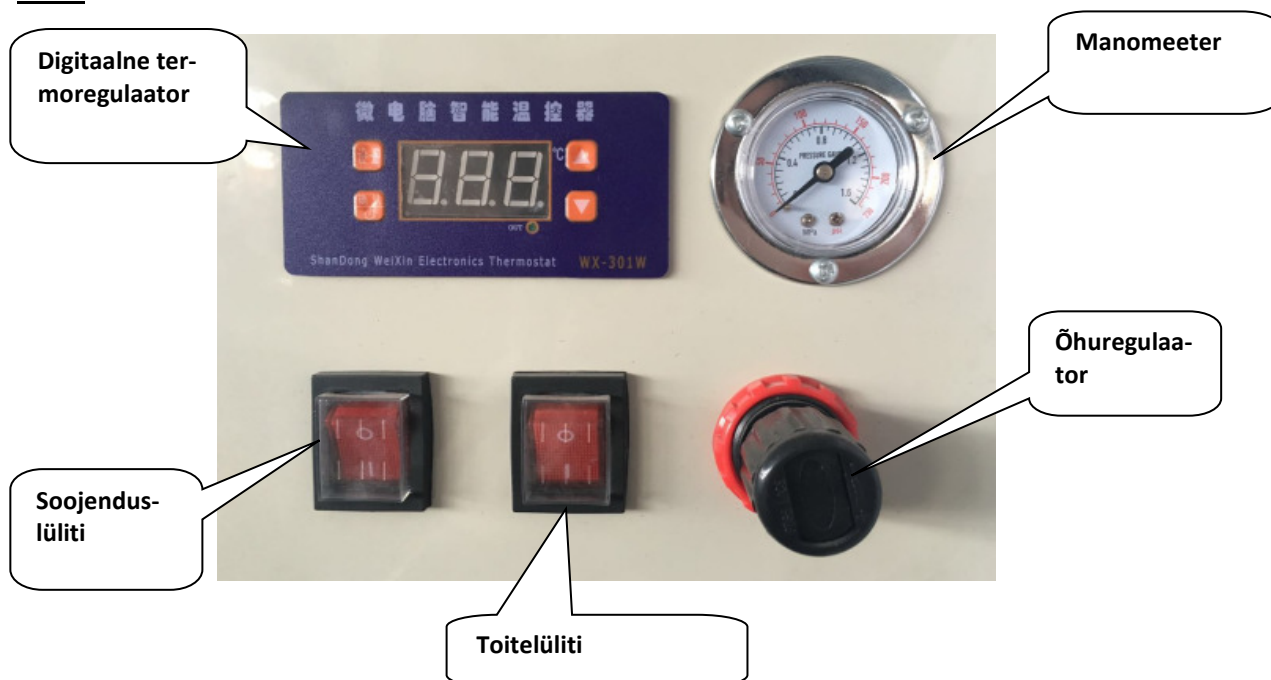
TEHNILISED ANDMED

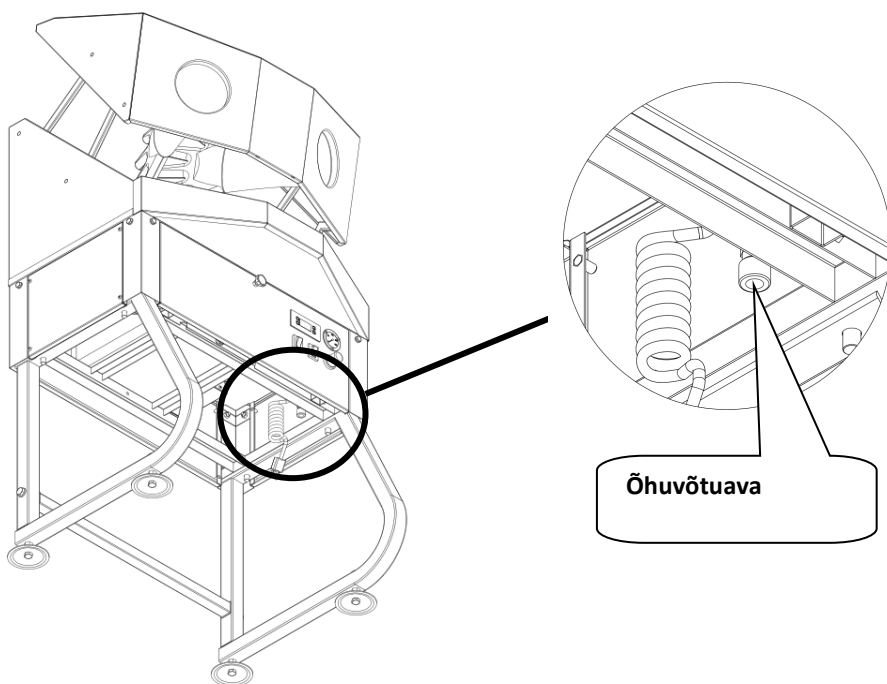
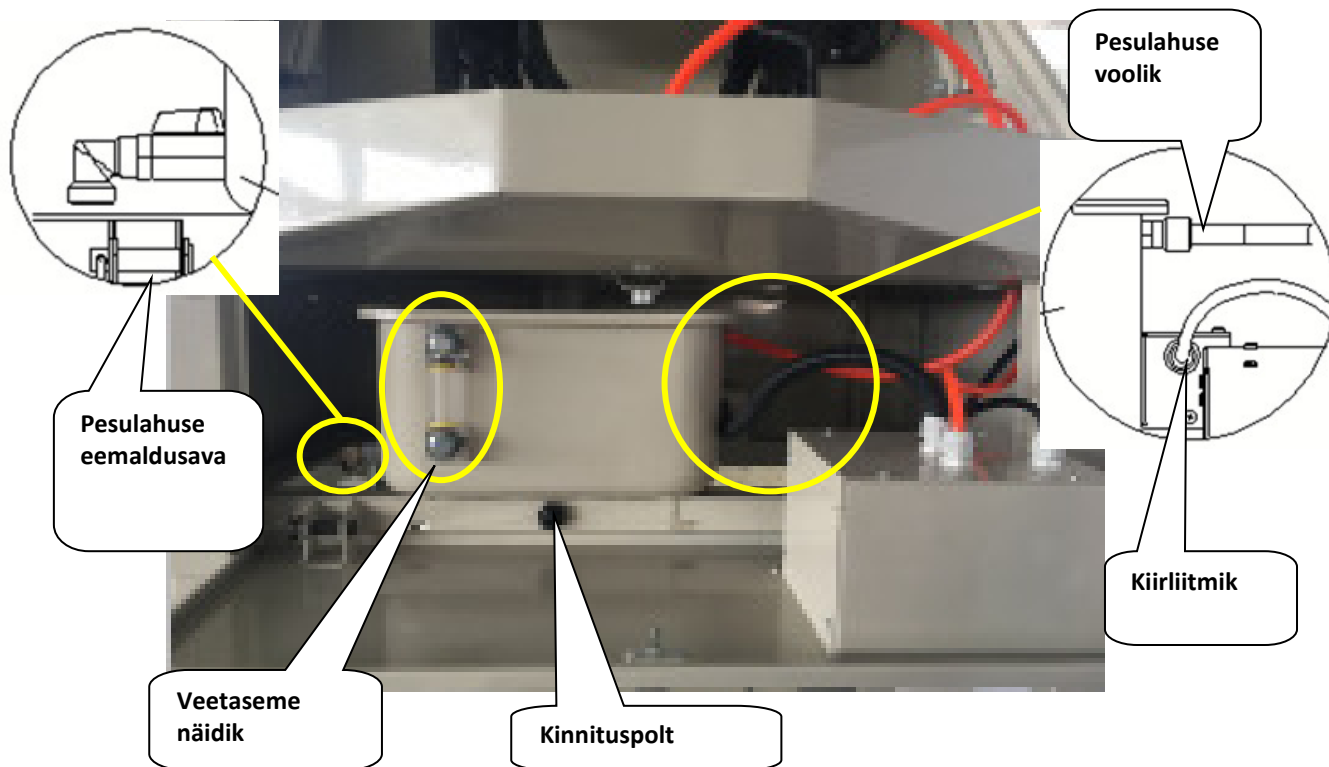
Toitevool	230 V ~ 50 Hz
Pesulahuse min kogus	8 l
Pesulahuse max kogus	14 l
Pesurõhk	4,8–8,3 bar
Läbivool	0,8 l/min
Paagi mõõtmed	737 x 559 x 452 mm
Kaal	46 kg

See toode vastab kvaliteediklassi HA 2807 nõuetele.

SEADME TUTVUSTUS

Osad





Veetaseme näidik: Selle abil saab kontrollida, kas pesulahust on vaja lisada.

Õhuvõtuava: Ava õhukompressoriga ühendamiseks (Ø8 voolik).

Õhurõhu regulaator: Selle abil saab valida pestavatele osadele sobiva õhurõhu.

Digitaalne termoregulaator: Temperatuuri reguleerimiseks. (Täpsemad juhised temperatuuri reguleerimise osas.)

Manomeeter: Näitab õhurõhku õhu sissevõtuavas.

Toitelüliti: LED-lambi ja ventilaatori toite sisselülitamiseks.

Soojenduslülit: Lülitab sisse pesulahuse soojenduse.

Puhastuspritsi lüliti: Kui soovid osi pesta veega/pesulahusega, vajuta puhastuspritsi lülitile.

Õhuvoolu lüliti: Õhkuivatuse sisselülitamiseks.

Pesulahuse eemaldusava: Selle kaudu saab musta pesulahuse masinast eemaldada.

Pesulahuse voolik: Ühenda puhastuspritsi ja paagiga.

Kinnituspolt: Paagi raami külge kinnitamiseks.

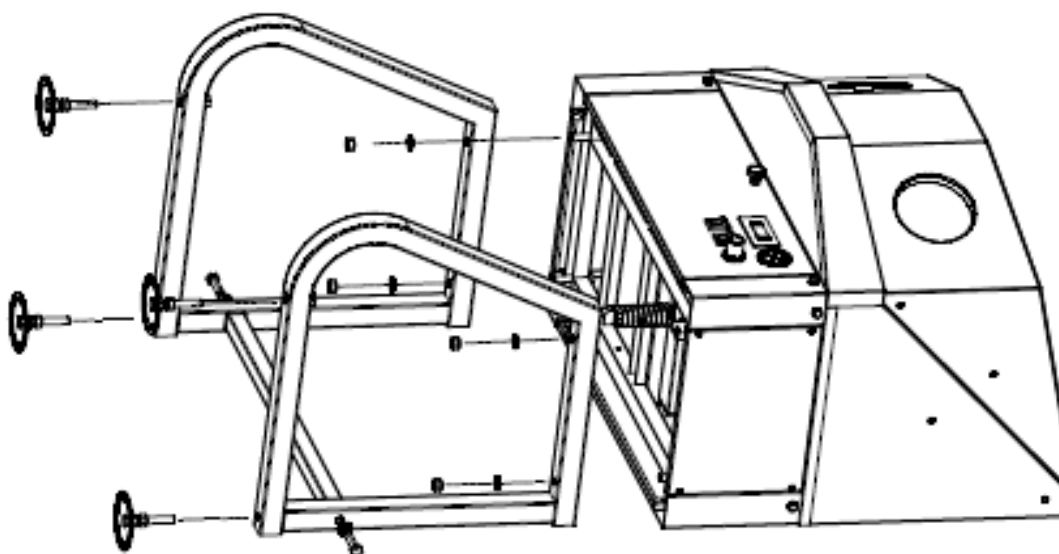
KOKKUPANEK

Seadet pakendist välja võttes kontrolli, kas kõik osad on olemas. Kasuta abiks kasutusjuhendi lõpus olevat osade joonist ja osaloetelu.

Kokkupanek



1. Pane pesumasin pikali. Paigalda pesumasinale külge kaks jalga (23) nelja kruviga M12 ja sileseibiga.
2. Kinnita jalgade (23) külge tugevduslatt (22) kahe kruviga M10 ja sileseibiga.
3. Kinnita jalgade (23) otsa neli tuge (24).
4. Keera pesumasin püsti ning reguleeri tugevuste kõrgust.
5. Pinguta kõik kinnitused.



KASUTAMINE

Sobiv pesulahus: vesi ja koduseks kasutamiseks mõeldud pesuvahend (pH 6–8). HOIATUS! Muu kui ülalmainitud pesuvahendi kasutamine võib kahjustada voolikut.

- **Pesulahuse lisamine:** Ava pesumasina kaas. Vala läbi võrgu pesulahust. Minimaalne kogus on 8 liitrit ja maksimaalne kogus 14 liitrit. Kogust saad jälgida veetaseme näidikult.
- **Suruõhuga ühendamine:** Ühenda õhukompressori Ø8 voolik korpuse alaosas oleva kiirliitmikuga. Selle abil saab valida pestavatele osadele sobiva õhurõhu.
- **LED-lamp ja ventilaator:** Ühenda osade pesumasin vooluvõrku ja lülita toitelüliti sisse. LED-lamp süttib ja ventilaator lülitub sisse.
- **Pesulahuse temperatuuri reguleerimine:** Lülita soojenduslülitit sisse. Reguleeri pesulahuse temperatuuri digitaalse termoregulaatoriga. (Täpsemad juhised temperatuuri reguleerimise osas.)
- **Puhastamine:** Pane osad pesumasinasse ja sulge luuk. Kasuta pesemiseks puhastuspritsi ja õhkkuivatust.
- **Lõpetamine:** Kui seadet pole enam vaja kasutada, siis veendu, et soojenduslülitit ja toitelüliti on välja lülitatud.

Ära kunagi kasuta pesumasinat juhul, kui:

- Filter on ummistunud või määrdunud. Eemalda ja puhasta filter regulaarselt.
- Pesulahus on äärmiselt must. Vaheta pesulahust regulaarselt, nii tagad parima pesutulemuse ja vähendad filtri ummistumise ohtu.
- On olemas elektrilöögi või tulekahju oht. Ära kunagi käivita pumpa, kui märkad elektrilöögi- või tulekahjuohtu vm ohtu.

Temperatuuri reguleerimine



Reaalajas temperatuuri kuvav termomeetri sisselülitamiseks vajuta „OK“.

Soojenduse temperatuuri seadmine:

1. Vajuta lühidalt nupule „Set“. Temperatuurinäit hakkab vilkuma.
2. Temperatuuri suurendamiseks vajuta ▲ , vähendamiseks vajuta ▼ .
3. Seadistuse kinnitamiseks vajuta „OK“.

Koodide tähendus:

1. Kui vajutad pikalt nupule „Set“, kuvatakse kood P0.
2. Kui vajutad uuesti pikalt nupule „Set“, kuvatakse kood P1.
3. Vali P1–P8, vajutades ▲ või ▼.
4. Valiku kinnitamiseks vajuta „OK“.

KOOD	TOIMING	SEADISTUSVAHEMIK
P1	sisend-/väljundtemperatuuri erinevus	0,1-30
P2	-	-
P3	-	-
P4	temperatuuri kalibreerimine	-10...+10 °C
P5	käivitusviive	0–10 min
P6	ülekuumenemise hoiatus	-55...+120 °C
P7	andmete lukustamine	Sees/väljas
P8	vaikimisi	Sees/väljas

HOOLDAMINE

- Kasuta ainult nõuetekohaseid pesulahuseid.
- Hoi filter puhas ja vaheta must pesulahu välja. Must pesulahu tuleb hävitada kohalike jäätmekäitluseeskirjade kohaselt.
- Pärast seadme tühjendamist ja enne selle uuesti täitmist pühi pesupaak kogunenud mustusest puhtaks.
- Kaitse teraspaaki roostekahjustuste eest: hoi see puhas ja värvi kriimustatud kohad regulaarselt üle.

VEAOTSING

Viga	Põhjus	Lahendus
Puhastuspritsist tuleb õhku, kuid mitte pesulahust.	<ul style="list-style-type: none">- Puhastuslülit on asendis OFF (väljas).- Pesulahust ei ole piisavalt.- Sissetõmbevoolik on ummistunud.	<ul style="list-style-type: none">- Liiguta lüliti asendisse ON (sees).- Lisa paaki pesulahust.- Kontrolli sissetõmbevoolikut ja kui vaja, puhasta.
Lamp ei põle, kuid ventilaator töötab.	<ul style="list-style-type: none">- Lamp on rikkis.	<ul style="list-style-type: none">- Vaheta lamp välja.
Ventilaator ei tööta, kuid lamp põleb.	<ul style="list-style-type: none">- Ventilaator on rikkis.	<ul style="list-style-type: none">- Eemalda veekindel kork ja vaheta ventilaator välja.
Termoregulaatori näidik ei tööta korralikult.	<ul style="list-style-type: none">- Keermesühendus on valesti ühendatud.	<ul style="list-style-type: none">- Kontrolli ühendust.
Soovitud temperatuurini soojendamise ei õnnestu.	<ul style="list-style-type: none">- Pesulahust ei ole piisavalt.- Soojenduslülit on asendis OFF (väljas).- Soojendustoru kahjustus.	<ul style="list-style-type: none">- Lisa pesulahust.- Liiguta soojenduslülit asendisse ON (sees).- Vaheta soojendustoru välja.

OSAD

Osa nr	Kirjeldus	Kogus
1	Esipaneel	1
2	Tihvt	2
3	Hingetelg	2
4	Pesupaak	1
5	Korpuse raam	1
6	Võrk	1
7	Filter	1
8	LED-lamp	1
9	Lambikinnitus	2
10	Korpuse kate	1
11	Kindad	1 paar
12	Kindakinnitus	2
13	Tagaluugi varras	2
14	Ventilaatori kate	1
15	Esiluugi varras	2
16	Ventilaator	1
17	Puhastusprits	1
18	Korpus	1
19	Tagumine kaitse	1
20	Külgtugi	4
21	Külgmine kaitse	2
22	Jalatugevdus	1
23	Jalg	2
24	Tugi	4

EÜ vastavustõend (Algupärane EÜ vastavustõend)

Meie

Isojoen Konehalli Oy
Keskustie 26
61850 Kauhajoki As
Tel +358 (0)20 1323 232
tuotepalaute@ikh.fi

kinnitame oma ainuvastutusel, et järgmine toode

Seade: Osade pesumasin
Tootemark: Meganex
Mudel/tüüp: MEG125 (EPW160-H)

vastab

masinadirektiivi (MD) 2006/42/EMÜ

nõuetele ning järgmistele harmoniseeritud standarditele ja tehnilistele kirjeldustele:

MD: EN 60204-1:2006+A1:2009; EN 60335-1:2012+A11:2014

Kauhajoki 24.8.2018

Tootja:

Isojoen Konehalli Oy



Harri Altis, ostujuht (volitatud koostama tehnilisi andmeid)

Seda seadet ei tohi visata olmeprügi hulka, vaid see tuleb viia jäätmejaama. Lisainfot saad kohalikust omavalitsusest või seadme müüjalt.

Copyright © 2018 Isojoen Konehalli Oy. Kõik õigused kaitstud. Selle dokumendi sisu kopeerimine, jagamine või salvestamine kas tervikuna või osaliselt ilma Isojoen Konehalli Oy antud kirjaliku loata on keelatud. Selle dokumendi sisu antakse „nagu on“ ning selle täpsuse, usaldusväärsuse ega sisu kohta ei anta mingit otsest ega kaudset garantiid, samuti ei tagata otseselt selle turustatavust ega sobivust kindlaks otstarbeks, kui kohustava seadusega ei ole sätestatud teisiti. Juhendis olevad joonised on näitlikud ning võivad erineda tarnitud tootest. Isojoen Konehalli Oy arendab oma tooteid pidevalt edasi ning jätab endale õiguse teha muudatusi ja parandusi nii tootesse kui ka sellesse dokumenti millal tahes ilma sellest ette teatamata. Kui seadme tehnilisi või kasutusomadusi muudetakse ilma tootja nõusolekuta, siis kaotab EÜ vastavustõend kehtivuse ja garantii ei kehti. Isojoen Konehalli Oy ei vastuta seadme kasutamisest tingitud otsese või kaudse kahju eest.