



HIEKKAPUHALUSKAAPPI

BLÄSTERSKÅP

SANDBLASTING CABINET

Kasutusjuhend
 Originaaljuhendi tõlge

Bruksanvisning
 Översättning av bruksanvisning i original

Instruction manual
 Translation of the original instructions



Isojoen Konehalli Oy, Keskustie 26, 61850 Kauhajoki As, Finland
 Tel. +358 (0)20 1323 232 • tuotepalaute@ikh.fi • www.ikh.fi

Enne seadme kasutamist lugege kasutusjuhend hoolikalt läbi ja järgige kõiki antud juhiseid. Hoidke kasutusjuhend edaspidiseks kasutamiseks alles.

Läs noggrant igenom bruksanvisningen innan du använder apparaten och följ alla angivna instruktioner. Spara instruktionerna för senare behov. Read the instruction manual carefully before using the appliance and follow all given instructions. Save the instructions for further reference.



SISSEJUHATUS

Õnnitleme selle kvaliteetse MEGANEX toote valiku puhul! Loodame, et ostetud seade on teie töös suureks abiks. Enne seadme kasutamist lugege kindlasti kasutusjuhend läbi tagamaks ohutu kasutamine. Ebaselgetes olukordades või probleemide ilmnemisel võtke ühendust edasimüüja või maaletoojaga. Soovime teile ohutut ja meeldivat seadmega töötamist!

OHUTUSJUHISED

LUGEGE KÄESOLEVAD JUHISED HOOLIKALT LÄBI JA JÄRGIGE NENDES TOODUD NÕUANDEID JA HOIATUSI. KASUTAGE SEADET NÕUETEKOHASEL VIISIL JA AINULT SELLEKS ETTENÄHTUD OTSTARBEL. JUHISTE EIRAMINE VÕIB PÕHJUSTADA TÕSISEID KEHAVIGASTUSI VÕI VARALIST KAHJU. SÄILITAGE NEED JUHISED EDASPIDISEKS KASUTAMISEKS.

SEADME ELEKTRIPAIGALDUSED TOHIB TEHA AINULT VOLITATUD ELEKTRIK.

HOIDKE TÖÖPIIRKOND PUHAS.

Segamini tööruumid võivad ohtlikke olukordi põhjustada.

OHTLIKUS KESKKONNAS TÖÖTAMINE ON KEELATUD.

Kaitske seadmeid vihma eest. Ärge kasutage seadmeid niisketes või märgades ruumides. Hoolitse õige töövalgustuse eest. Ärge kasutage seadmeid, kui läheduses on tuleohtlikke vedelikke, gaase, pulbreid või tolmu.

ÄRGE LUBAGE LAPSI SEADME LÄHEDUSSE.

Veenduge, et ka teised kõrvalised isikud viibiksid seadmest piisaval kaugusel.

HOIDKE SEADMEID KASUTUSVÄLISEL AJAL NÕUETEKOHASES HOIUKOHAS.

Kui seadet ei kasutata, paigutage see kuiva ja kõrgel asuvasse või lukustatavasse hoiukohta – lastele kättesaamatult.

VÄLTIGE SEADME ÜLEKOORMUSE TEKET.

Seade töötab kõige ökonoomsemalt ja turvalisemalt ettenähtud võimsusega.

KASUTAGE ÕIGET TÜÜPI SEADET.

Ärge püüdke liiga väikese võimsusega seadme abil teostada selliseid töid, milleks seade ei ole mõeldud ja mille teostamiseks on vaja võimsamat masinat.

KANDKE ASJAKOHAST RIIETUST.

Ärge kandke seadme kasutamisel avaraid riideid või ehteid, mis võivad seadme liikuvate osade külge kinni jääda. Kaitske pikki juukseid nt juuksevõrguga.

KASUTAGE ALATI KAITSEPRILLE JA KUULMISKAITSEID.

Kui töö käigus tekib tolmu, tuleb kasutada ka kaitsemaski.

HOIDKE KATTE- JA KAITSEOSAD ALATI ÕIGES KOHAS JA HEAS KASUTUSKORRAS.

Kui seadmel on kaitse- või katteosi, jälgige, et need oleksid seadme kasutamisel õiges kohas.

ÜHENDAGE SEADE TOLMU ÄRATÕMBEGA.

Kui seadet on võimalik ühendada tolmu äratõmbe või kogumisseadmetega, veenduge, et liitmikud on sobivad ja nende kasutus nõuetekohane.

KASUTAGE SURUÕHUVOLIKUT AINULT SELLEKS, MILLEKS SEE ON ETTE NÄHTUD.

Kaitske voolikut kuumuse, õli ja teravate servade eest.

KINNITAGE TÖÖDELDAV DETAIL HOOLIKALT KOHALE KRUUSTANGIDE VÕI KINNITUSKLAMBRI ABIL. Nii püsib detail kindlamalt paigal kui käsitsi hoides ning mõlemad käed on tööks vabad.

TÖÖTAGE STABIILSES ASENDIS.

Seiske alati võimalikult tasakaalustatud asendis.

HOOLDAGE TÖÖRIISTU JA SEADMEID HOOLIKALT.

Hooldage ja vahetage detailid vastavaid juhiseid järgides. Hoidke seadme käepidemed kuivad ja puhtad ning hoolitsege selle eest, et need ei ole õli või määrdega saastunud.

ÜHENDAGE SURUÕHUVOOLIK SEADMEST LAHTI PAIGALDUS-, HOOLDUS- VÕI SEADISTUSTOIMINGUTE NING OSADE VAHETAMISE AJAKS JA ALATI SIIS, KUI SEADET EI KASUTATA.

ÄRGE JÄTKE SEADME KÄIVITUSVÖTIT SEADME KÜLGE.

Enne seadme käivitamist kontrollige alati, et kõik võtmed ja reguleerimisvahendid on eemaldatud.

HOOLITSEGE SELLE EEST, ET SEADET EI SAAKS KOGEMATA KÄIVITADA.

Veenduge, et suruõhuvooliku ühendamisel seadmega on toitelüliti välja lülitatud.

OLGE ALATI TÄHELEPANELIKUD JA KESKENDUGE POOLELIOLEVALE TÖÖLE.

Seadme kasutamisel tuleb alati olla väga hoolikas ja ettevaatlik. Seadet ei ole kunagi lubatud kasutada väsinuna, haigena, alkoholi, ravimite, uimastite või muid tähelepanu ja reaktsioonivõimet mõjutavate ainete mõju all olles.

VAADAKE SEADME OSAD VÕIMALIKE KAHJUSTUSTE TUVASTAMISEKS HOOLIKALT ÜLE.

Kui märkate seadmel, selle kaitsekattel või teistel detailidel kahjustusi, ärge kasutage seda enne, kui olete lasknud selle volitatud hooldusettevõttes üle vaadata. Veenduge, et liikuvad osad töötavad laitmatult ja liiguvad takistamatult ning on töökorras. Kontrollige üle ka kõikide detailide kinnitused ja kõik muud osad, mis võivad seadme toimimist mõjutada. Kahjustatud detailid tuleb lasta volitatud hooldusettevõttes nõuetekohaselt remontida või välja vahetada, kui käesolevas juhises ei ole teisiti märgitud. Kahjustunud lülid tuleb lasta volitatud hooldusettevõttes välja vahetada. Seadet ei tohi kasutada, kui toitelüliti ei tööta.

KASUTAGE AINULT ORIGINAALVARUOSI JA -LISAVARUSTUST.

Muud tüüpi osade kasutamine võib ohtlikke olukordi põhjustada.

REMONDITÖID VÕIB TEOSTADA AINULT VOLITATUD HOOLDUSETTEVÖTTES, KASUTADES TÖÖS ORIGINAALVARUOSI, VASTASEL KORRAL VÕIB TEKKIDA SEADME KASUTAJA VIGASTUSOHT.

ERIOHUTUSJUHISED

- Ärge suunake lihvimispuistolit oma käte või sõrmede suunas.
- Ärge kasutage seadet, kui kummikindad on katki.
- Ärge koormake seadet üle.
- Tolmu tekitatud kahju vältimiseks kasutage imurit.
- Hooldage seadet regulaarselt. Hästi hooldatud ja puhas seade töötab paremini ja ohutumalt. Ärge kunagi kasutage seadet, kui see ei ole töökorras.
- Järgige seadme vooluvõrku ühendamisel kõiki elektri- ja tööohutusjuhiseid.
- Põrandale sattunud lihvimisaine on väga libe. Koristage see kohe ära.

TEHNILISED ANDMED

Otsikute diameeter	6 ja 7 mm
Otsikute materjal	keraamiline
Mõõtmed	L 206 x K 173,8 x S 99,1 cm
Tööruumi mõõtmed	L 200 x K 68 x S 65 cm (750 m ³)
Töörõhk	4-8 baari
Lihvimisaine kogus	52 liitrit (26 liitrit/lehter)
Kaal	195 kg
Valgustid	4x13W, 4000 luumenit

See toode vastab kvaliteediklassi HA 2807 kvaliteedinõuetele.

SEADME KIRJELDUS

See liivapritsi kapp on mõeldud suurte ja pikkade detailide puhastamiseks, poleerimiseks ja viimistlemiseks. Liivapritsi kappi võib kasutada erinevate pindade töötlemiseks ja kaunistamiseks, näiteks rooste, värvi, setete või muude metalli pinnale kogunenud ainete eemaldamiseks või klaasi pinnale jämedajooneliste kujundite tegemiseks.

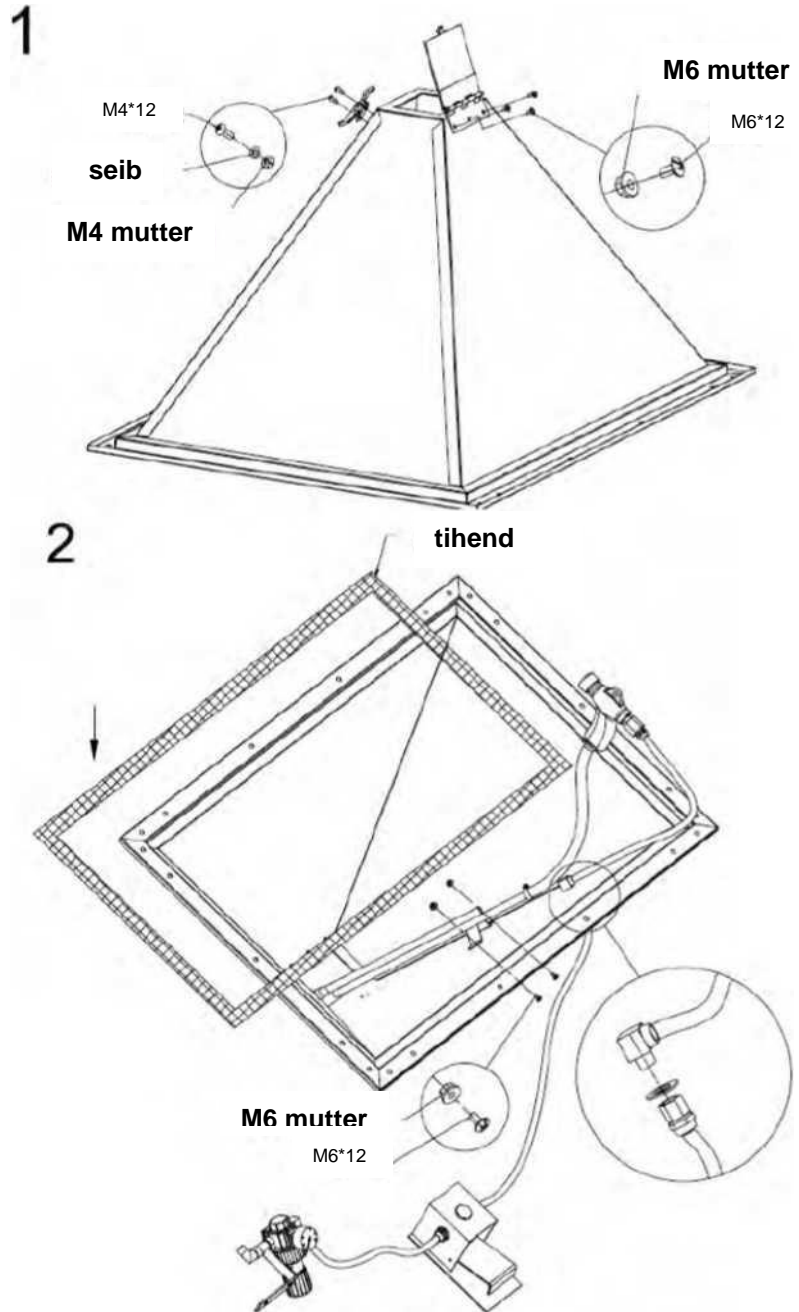
Liivapritsi kapis on kaks pedaali abil reguleeritavat lihvimispuistolit. Kaks luuki ees ja külgedel hõlbustavad erineva suurusega töödeldavate detailide kappi paigutamist ja sealt välja võtmist. Tolmukogujad tagavad tõhusa tolmueemalduse. Tänu suurele kompaktsel kapidruumile, akendele ja vastupidavatele kummikinnastele on seadme kasutamine lihtne ja turvaline.

KOKKUPANEK

Võtke seade pakendist välja ja kontrollige, et kõik komplekti kuuluvad osad oleksid olemas. Kui mingi osa puudub või on kahjustatud, võtke kohe ühendust seadme edasimüüjaga. Kõrvaldage pakkematerjal vastavalt kohalikele eeskirjadele.

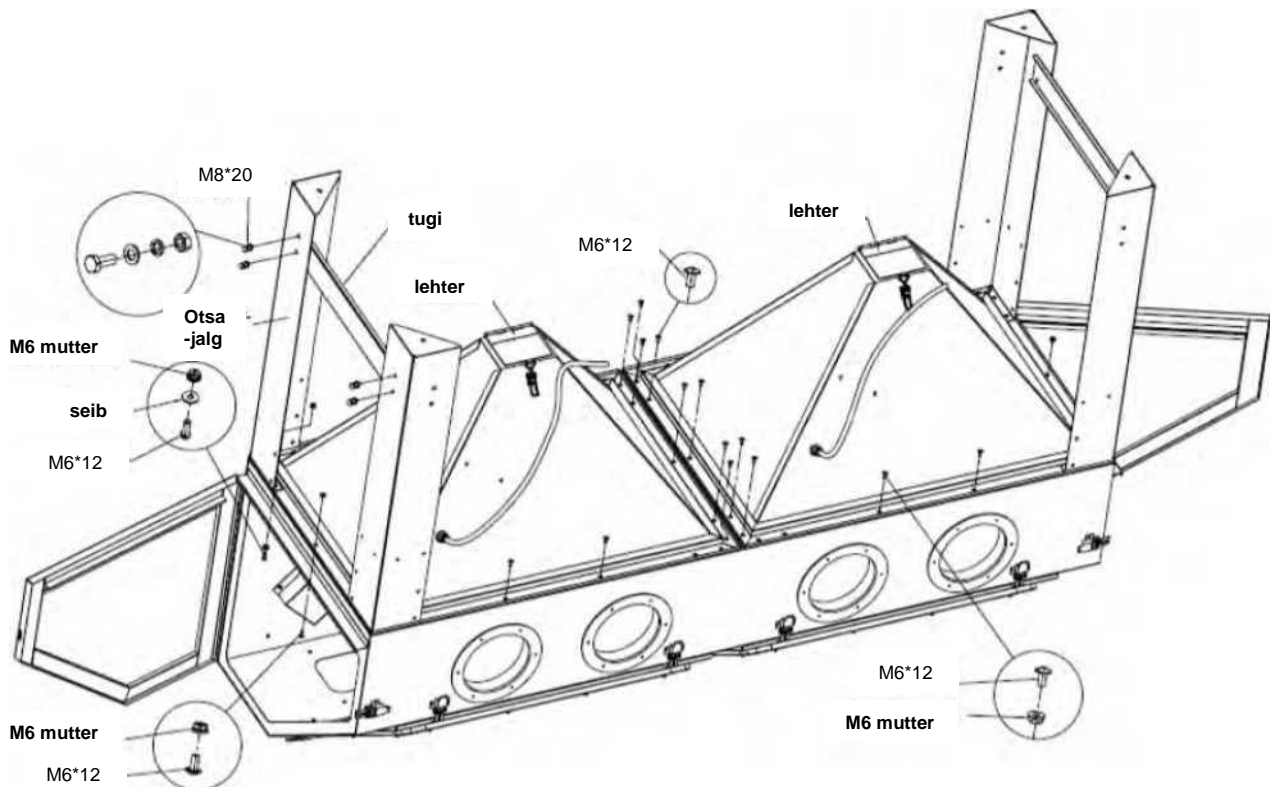
Komplekteerige lehtrid

- Kinnitage leetri põhjalaug kruvide ja mutritega.
- Kinnitage luugi riiv kruvide, seibide ja mutritega leetri külge.
- Kinnitage tihend leetri ülaossa.
- Õhuvoolik: kruvige lihvimispüstoli õhuvooliku liitmik lahti. Ühendage õhuvoolik leetri paremal küljel olevasse avasse.
- Liivavoolik: kruvige lihvimispüstoli liivavooliku kinnitusaas lahti, viige liiva imitoru kinnituste alt läbi ja kinnitage aas kahe kruvi ja mutriga leetri siseküljele.
- Korrake eelnevaid etappe teise ledriga.



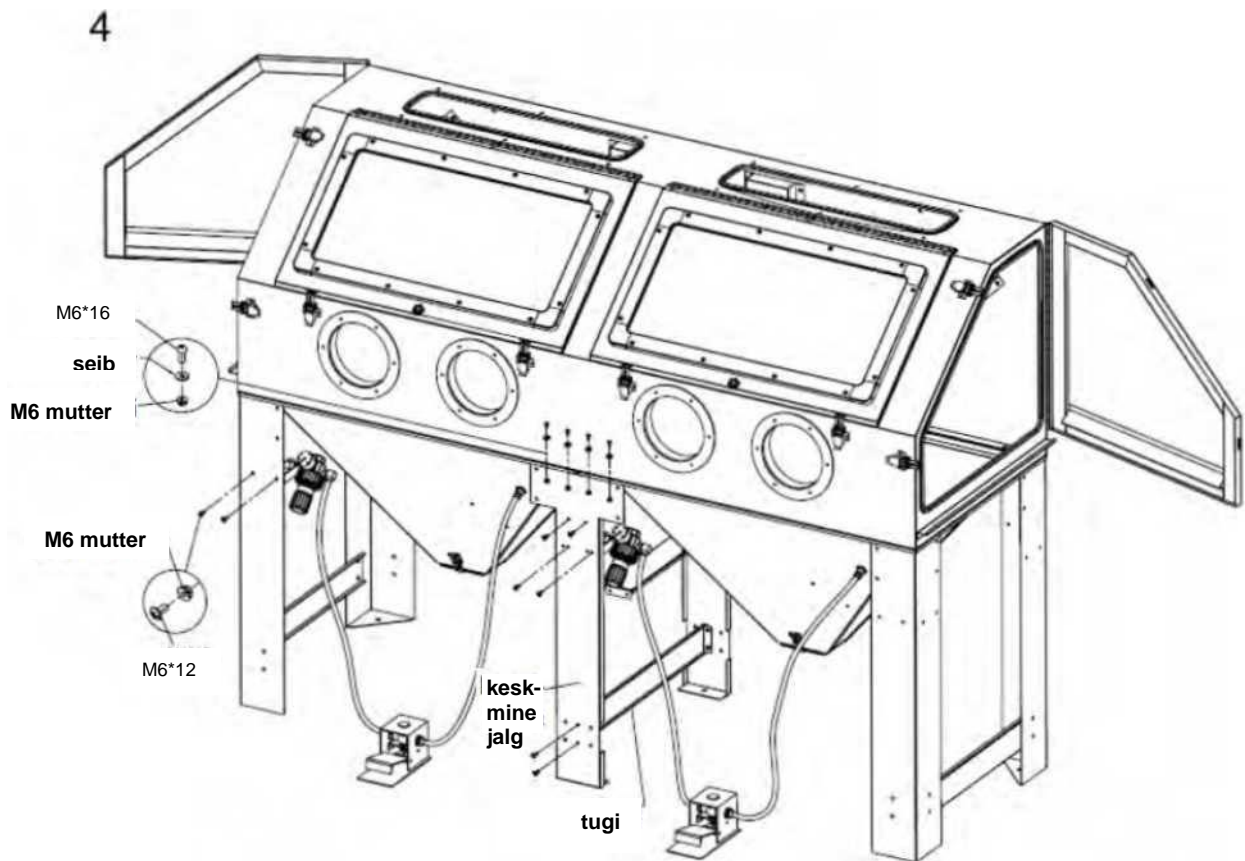
Kinnitage lehtrid ja otsajalad

- Keerake kapp tagurpidi, nagu pildil näidatud.
- Asetage lehtrid tagurpidi kapi põhja. Veenduge, et lehtri küljes olevad õhuvoolikud paigutuvad kapi esiossa ehk samale küljele nagu kummikindad.
- Kinnitage lehtrid 12 kruvi ja mutriga kapi külge. Ärge pingutage neid veel.
- Kinnitage neli jalga 16 kruvi ja mutriga kapi nurkadesse. Ärge pingutage neid veel.
- Ärge pingutage keskmiste jalgade kaheksat kruvi.
- Kinnitage otstesse toed eesmise ja tagumise jala vahele kahe kruvi, mutri, seibi ja vedruseibiga iga jala külge.
- Keerake kõik kruvid ja mutrid kinni ainult lõpus.



Kinnitage keskmised jalad ja regulaatorid

- Pöörake kapp ringi jalgadele seisma.
- Kinnitage keskmised jalad ja lehtrid kapi alla kaheksa kruvi, seibi ja mutriga.
- Kinnitage tugi keskmiste jalgade vahele kruvidega.
- Kinnitage kaks rõhuregulaatorit jalgade külge kruvide ja mutritega.
- Ühendage rõhuregulaatorid suruõhuvõrku.

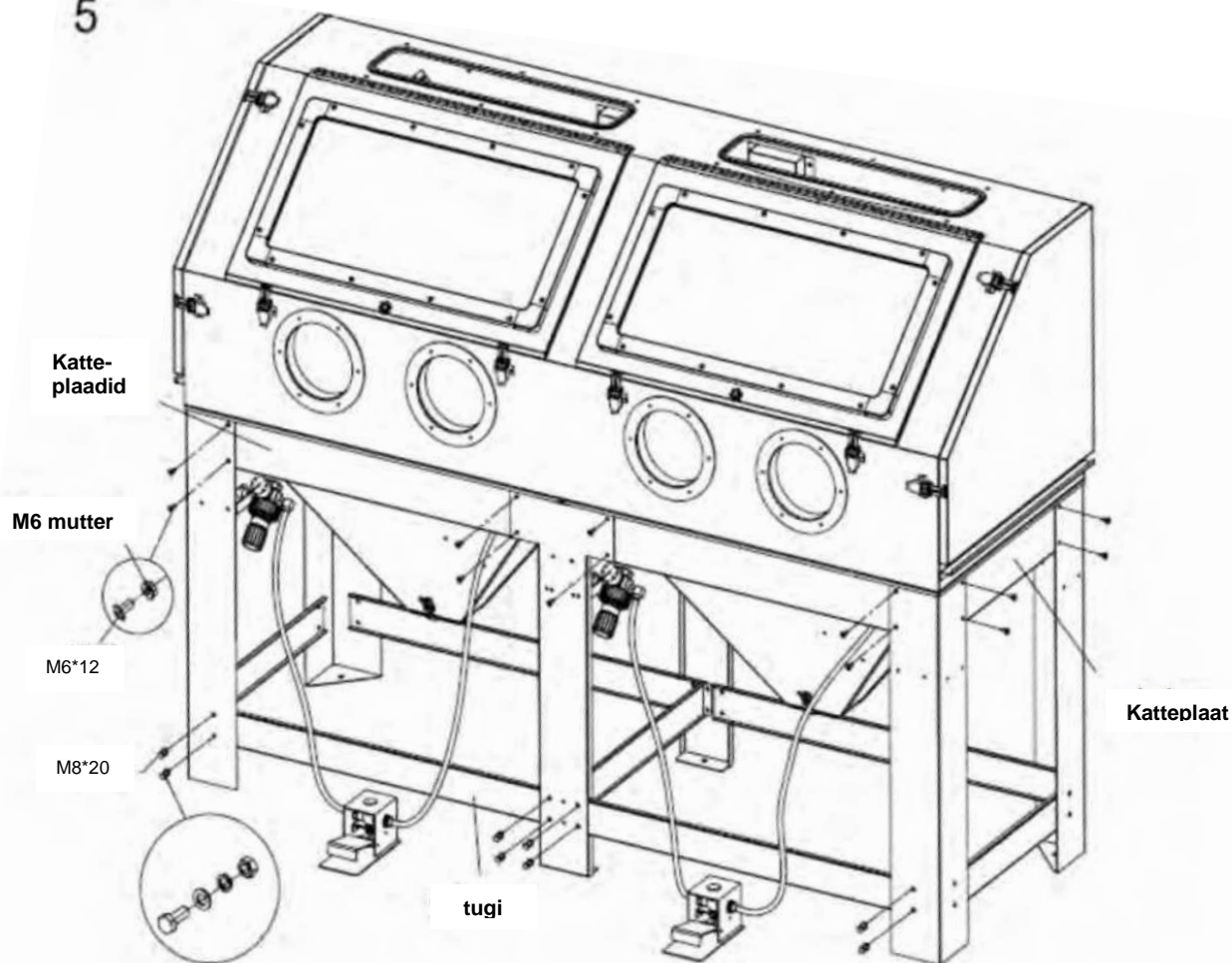


Kinnitage jalgade toed ja katteplaadid

- Kinnitage neli tuge kruvide, seibide, vedruseibide ja mutritega jalgade vahele kapi esi- ja tagaküljel.

- Kinnitage katteplaadid kruvide ja mutritega jalgade külge kapi esi- ja tagaküljel ning külgedel.

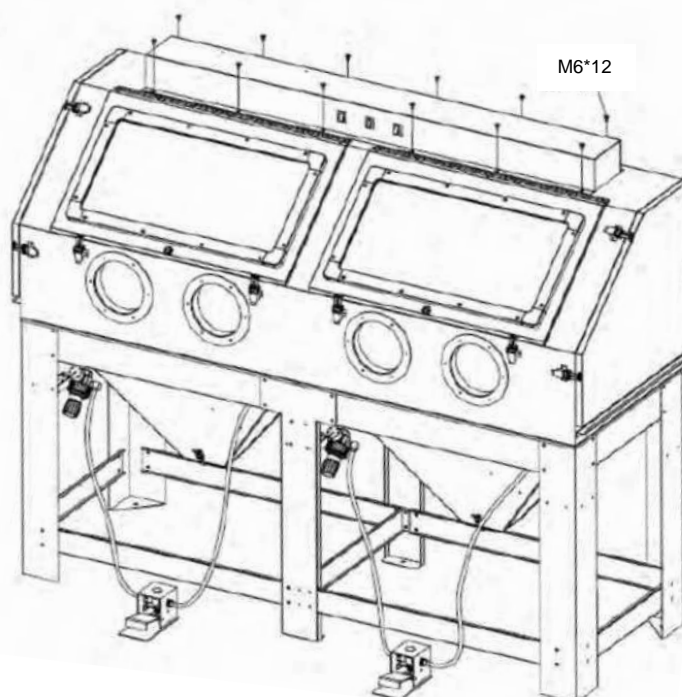
5



Kinnitage valgusti

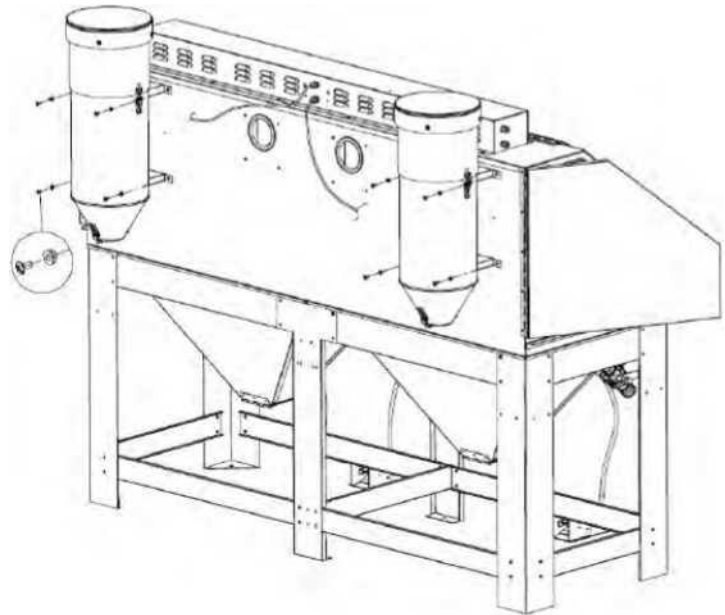
Kinnitage valgusti korpus 12 kruviga liivapritsi kapi peale.

6



Kinnitage imurid

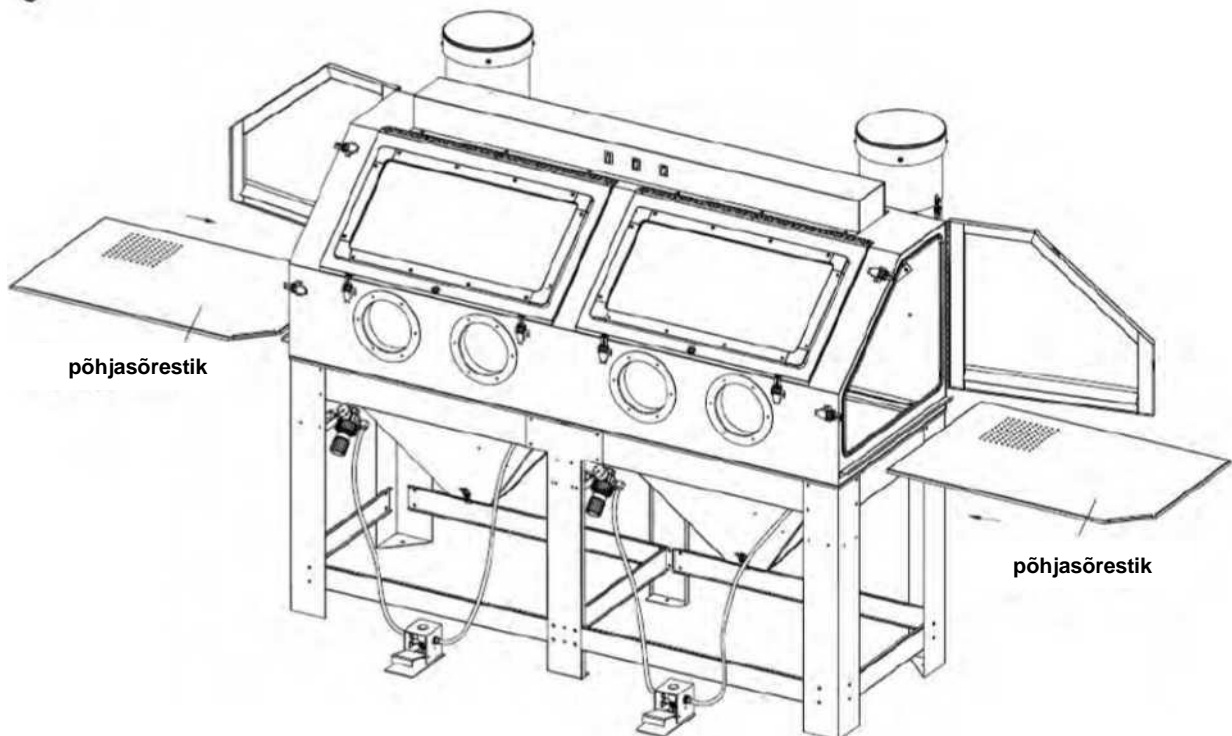
- Suunake imurite alumise osa toru liivapritsi kapi tagaseinas olevasse auku ja kinnitage mõlemad imurid nelja kruviga kapi taha.
- Ühendage elektrikeskusest veetud juhtmed imuri külge.



Muud ettevalmistused

- Avage külgmised uksed. Paigutage põhjasõrestikud kapi põhja ja jätke lihvimispüstolid sõrestike peale.
- Pingutage kõik poldid, mutrid ja kruvid.
- Kontrollige voolikute ühendusi kuni lihvimispüstoliteni. Veenduge, et lihvimisaine voolik on korralikult lihvimispüstoli külge kinnitatud.
- Ühendage imuri liitmik elektrikilbist tuleva juhtmega.
- Lülitage pealüliti sisse. Imur ja valgus lülitatakse eraldi lülitist.
- Asetage jalgpedaalid põrandale. Käsitsege jalgpedaale ettevaatlikult.

8



KASUTAMINE

Juhtpaneel

Ühendage seadme taga asuv voolujuhe pistikupesaga.

Juhtpaneeli nupud vasakult paremale:

1. Toitelüliti
2. Valgusüliti
3. Imurilüliti

Liivapritsi kasutamine

1. Valige lihvimpüstoli otsiku suurus vastavalt lihvimisainele ja kompressori suurusele.
2. Kallake ligikaudu 5 kg lihvismaterjali kapi külgukse kaudu mõlemasse lehtrisse. Kasutage korraga vaid vajalikus koguses lihvismaterjali. Liiga suur kogus halvendab nähtavust, osa lihvismaterjalist kandub õhu väljapuhkeava kaudu välja ja lihviskvaliteet halveneb.
3. Kui õhusurve on alla miinimumnäitaja, jääb surve ebapiisavaks.
4. Kui õhusurve ületab miinimumnäitaja, võite alustada liivapritsi testimist järgmiselt:
 - Lükake käed kummikinnastesse.
 - Haarake lihvimpüstolist kinni.
 - Suunake otsik töödeldavale detailile.
 - Vajutage pedaali ja liivapritsimine algab.
5. Kontrollige vahepeal töö tulemust.
6. Lihvimisaine langeb põhjasõrestiku kaudu lehtrisse ja seda saab uuesti kasutada.
7. Pärast liivapritsimise lõpetamist puhastage otsik ja õhuvoolik ning kontrollige, et sinna ei ole jäänud lihvimisainet. Puhastage imurite filtrid neid koputades ja eemaldage filtrisse kogunenud mustus kohe pärast kasutamise lõpetamist.

TÄHELEPANU! Suruõhk peab olema kuiv. Kasutage alati spetsiaalset vee-eraldajat. Hoidke töödeldavat detaili maandatuna sõrestiku küljes kinni, et ei tekiks staatilist laengut.

HOOLDUS

TÄHELEPANU! Ühendage seade vooluallikast ja suruõhust lahti enne hooldustööde alustamist.

Lihvimisaine võib tekitada liivapritsikapis kergesti ummistusi ja kulumist. Seetõttu kontrollige regulaarselt järgmisi momente:

Ummistused

Püstoli otsik võib ummistuda niiske lihvimisaine tõttu. Puhastage otsik hoolikalt käsitsi näiteks puuritera abil. Ärge kunagi kasutage niisket lihvimisainet. Kui voolik on ummistunud, katke lihvimpüstoli otsik ja suruge õhk tagasi voolikusse. See võib põhjustada tolmamist, seepärast hoidke luugid alati suletuna.

Kulunud osad

Kui kappi hakkab tolmu tekkima, viitab see kulumisele. Tolm hakkab kogunema järgmistel põhjustel:

- Lihvimisaine on kulunud ja kaotanud teralise ja ümara kuju või materjaliga on segunenud liiga palju lihvitava eseme küljest eraldanud lihvistolmu. Sellisel juhul tundub, nagu püstoli otsast tuleks suitsu. Vahetage lihvimisaine.

- Imur on ummistunud või õhu väljavool takistatud. Imuri puhastamine vähendab kapis oleva tolmu hulka.
- Lihvimispüstoli osad võivad kuluda. Sellisel juhul on lihvimine ebatäpne ja ebaefektiivne. Vahetage lihvimispüstoli otsik.
- Kapi aknad võivad aja jooksul kriimuliseks muutuda, sellisel juhul tuleb need nähtavuse tagamiseks välja vahetada. Akendel on vahetatavad kaitsekiled. Puhastage pleksiklaas enne uue kile paigaldamist.
- Lihvimisainet võib aja jooksul koguneda ka uste tihenditele. Kasutage pehmet harja tihendite puhastamiseks.

VEAOTSING

Probleem	Põhjus	Lahendus
Puhumisvõimsus väheneb.	<ul style="list-style-type: none"> - Otsik on ummistunud. - Märg lihvimisaine. - Lihvimisaine on kulunud. - Liiga madal õhurõhk. 	<ul style="list-style-type: none"> - Avage otsik ettevaatlikult, nt puuriteraga. - Laske sel kuivada või vahetage uue vastu. - Laske kompressorist vesi välja. - Puhastage vee-eraldi. - Vahetage lihvimisaine. - Kontrollige, et õhurõhk oleks piisav kogu tööperioodi vältel.
Lihvitav pind ei ole nii kare ega sile kui soovitakse.	<ul style="list-style-type: none"> - Vale lihvimisaine. 	<ul style="list-style-type: none"> - Vahetage lihvimisaine õige vastu. - Reguleerige õhurõhku.
Ebaühtlane puhumine	<ul style="list-style-type: none"> - Lihvimisaine on kulunud. - Kapis on liiga palju lihvimisainet. - Kapis on niiskust. 	<ul style="list-style-type: none"> - Sõeluge või vahetage lihvimismaterjal.
Valgus ei tööta.	<ul style="list-style-type: none"> - Trafo on rikkis. - Lambipirn on vigane. - Halb ühendus. 	<ul style="list-style-type: none"> - Vahetage trafo välja. - Vahetage lambipirn välja. - Laske volitatud hooldustöökojas parandada.
Kapis on liiga palju tolmu	<ul style="list-style-type: none"> - Imur on ummistunud või õhu väljavool takistatud. - Lihvimismaterjal on kulunud. - Kapis on liiga palju lihvimismaterjali. - Lahti tulnud liitmikud. 	<ul style="list-style-type: none"> - Puhastage imur. - Vahetage lihvimismaterjal. - Eemaldage üleliigne lihvimismaterjal. - Pingutage liitmikke.
Staatiline elekter	<ul style="list-style-type: none"> - Kuivad tingimused. 	<ul style="list-style-type: none"> - Asetage lihvitav ese põhjarestile.
Tolmuleke	<ul style="list-style-type: none"> - Akna, luugi või lehtri tihendid on kulunud. 	<ul style="list-style-type: none"> - Vahetage tihend uue vastu.

EL vastavusdeklaratsioon (Algne EL vastavusdeklaratsioon)

Meie,

Isojoen Konehalli Oy
Keskustie 26
61850 Kauhajoki As
Tel. +358 (0)20 1323 232
tuotepalaute@ikh.fi

kinnitame oma ainuvastutusel, et alljärgnev toode

Seade: Liivapritsi kapp

Kaubamärk: Meganex

Mudel/tüüp: MEG137

vastab

masinatedirektiivi (MD) 2006/42/EL
madalpingedirektiivi (LVD) 2014/35/EL,
elektromagnetilise ühilduvuse EMC-direktiivi 2014/30/EL

nõuetele ning alljärgnevatele ühtlustatud standarditele ja tehniliste spetsifikatsioonidele:

EN ISO 12100:2010, EN ISO 13849-1:2015
EN 60204-1:2006+A1:2009+AC:2010
EN 1248:2001/A1:2009, EN61000-6-1:2007
EN 61000-6-3:2007+A1:2011
EN 61000-3-2:2014, EN 61000-3-3:2013

Kauhajoki 29.7.2022

Tootja:

Isojoen Konehalli Oy



Harri Altis, ostujuht



Elektri- ja elektroonikaseadmeid on keelatud käidelda koos olmejäätmetega, need tuleb toimetada spetsiaalsesse kogumispunkti. Lisateabe saamiseks võtke ühendust kohalike ametiasutustega või kauplusega, kust seadme ostsite.

Copyright © 2022 Isojoen Konehalli Oy. Kõik õigused kaitstud. Selle dokumendi sisu täielik või osaline reprodutseerimine, levitamine või salvestamine on keelatud ilma Isojoen Konehalli Oy kirjaliku loata. Käesoleva dokumendi sisu kehtib esitatud kujul, ning selle täpsuse, usaldusväärsuse või sisu kohta ei anta mingeid otseseid või kaudseid garantiisid, ning see ei toimi seadme turundusmaterjalina või teatud otstarbeks sobivuse kinnituseks, kui kohustavas seadusandluses ei ole teisiti sätestatud. Dokumendis toodud joonised on illustreerivad ja võivad erineda tarnitud tootest. Isojoen Konehalli Oy täiustab oma tooteid pidevalt ja jätab endale õiguse teha tootes ja käesolevas dokumendis muudatusi ning parandusi millal tahes ja ilma eelneva hoiatusega. Kui toote tehnilisi omadusi või kasutusomadusi muudetakse ilma tootjapoole heakskiiduta, EL vastavusdeklaratsiooni ja garantii kehtivus lakkavad. Isojoen Konehalli Oy ei vastuta seadmete kasutamisest põhjustatud otseste või kaudsete kahjude eest. Copyright © 2022 Isojoen Konehalli Oy.

