

ne seadme kasutamist lugege kasutusjuhend hoolikalt läbi ja järgige kõiki juhiseid. Jätke kasutusjuhend hülsemaks kasutamiseks alles.



MEG35111  
MEG35112  
MEG35114  
MEG35115

## ADBLUE PUMP

Paigaldus- ja kasutusjuhend  
Originaaljuhendi tõlge



ISOJOEN KONEHALLI OY  
Keskustie 26, 61850 Kauhajoki As  
Tel. +358 - 20 1323 232, Faks +358 - 20 1323 388  
[www.ikh.fi](http://www.ikh.fi)

## OLULINE

Kasutusjuhend sisaldab olulisi hoiatusi.

### Lahtiütlus

Kasutajal/ostjal tuleb kasutusjuhendis leiduv teave läbi lugeda ja endale selgeks teha, et järgida kõiki ettevaatusabinõusid ja juhiseid. Kasutusjuhend tuleb hilisemaks kasutamiseks alles jätta.

### ADBLUE PUMP

PUMP: Viiekambriine maht-membraanpump.

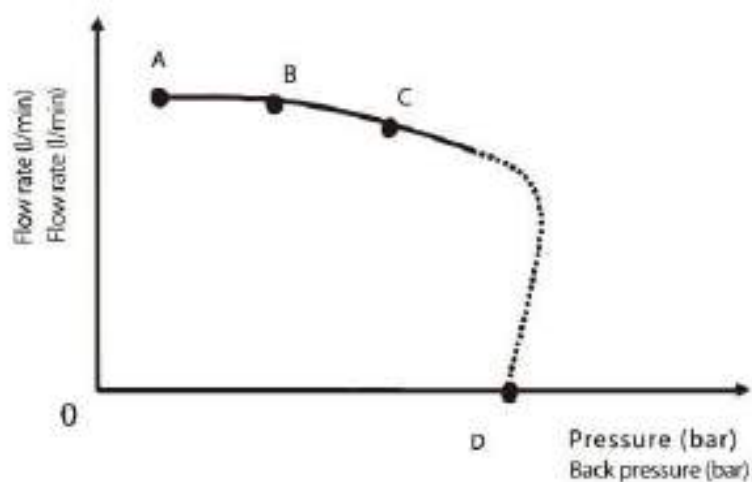
MOOTOR: Harjasmootor, alalisvoolul töötav, perioodilise tsükliga madalpinge, kaitseklass IP55, vastavalt standardile CEI-EN 60034-5.

### TEHNILISED ANDMED

#### JÕUDLUSNÄITAJAD

Jõudlusdiagrammil on kujutatud voolumahtu vasturõhu funktsioonina.

Functioning Point	Flow Rate	Voltage (V)	Absorption (A)	Typical Delivery Configuration			
				No. 4 metres of 3/4" pipe	K24 Meter	Manual nozzle	Automatic Dispensing Nozzle
A (Maximum flow rate)	36	12	16	•		•	
		24					
B (High flow rate)	33	12	17	•	•	•	
		24					
C (Normal conditions)	30	12	19	•	•		•
		24					
D (By pass)	0	12	20	Delivery closed			
		24					



(joonis)

Functioning point - funktsioneerimispunkt

Maximum flow rate – maksimaalne voolumaht

High flow rate – suur voolumaht

Normal conditions – tavapärased tingimused

By pass - läbiviik

Flow rate - voolumaht

Voltage (V) – pinge (V)

Absorption (A) – imavus (A)

Typical delivery configuration – tüüpiline tootluskonfiguratsioon

Nr 4 meters of 3/4" pipe - nr

K24 meter -

Manual nozzle- käsiotsak

Automatic dispensing nozzle – automaatne doseerimisotsak

Delivery closed - tootlus puudub

(joonis)

Flow rate (l/min) – voolumaht (l/min)

Pressure (bar) – rõhk (baari)

Backpressure (bar) – vasturõhk (baari)

## TÄHELEPANU

Kõver märgib pumba tootlikkust alltoodud töötingimustel:

Vedelik: AUS32 – DEF- ADBLUE ©

Temperatuur: 20°C

Imemistingimused: Toru ja pumba asend vastavalt vedeliku tasemele on selline, et nimivoolukiirusel tekitatav madalsurve on 0,3 baari. Erinevates imemistingimustes kujunevad kõrgemad madalsurveväärtused, mis vähendavad voolumahtu võrreldes samade vasturõhu väärtustega. Parima jõudluse saavutamiseks on väga oluline vähendada imemisrõhu kadu nii palju kui võimalik, järgides alltoodud juhiseid:

- .....vähendage imutoru pikkust nii palju kui võimalik
- .....vältige mittevajalike torupõlvede või drosselite kasutamist
- .....hoidke imufilter puhtana
- .....kasutage toru, mille läbimõõt on suurem või võrdne joonisel kujutatuga (vt pumba paigaldust).

## ELEKTRIANDMED

PUMP MODEL	POWER SUPPLY			CURRENT
	Current	Voltage (V)	Frequency (Hz)	Max (*) (A)
12V version	DC	12	20	20
24V version	DC	24	10	10

(\*) Refers to functioning in by-pass mode.

(joonis)

PUMP MODEL – PUMBA MUDEL

12 V version – 12 V mudel

24 V version – 24 V mudel

POWER SUPPLY - ELEKTRITOIDE

Current - vool

Voltage (V) – pinge (V)

Frequency (Hz) – sagedus (Hz)

CURRENT- VOOL

Max (\*) (A) – Maks. (\*) (A)

(\*) Refers to functioning in by-pass mode – (\*) märgib töötamist läbiviigurežiimil

## OHUTUSHOIATUSED JA ETTEVAATUSABINÕUD

---

### Olulised ettevaatusabinõud

Operaatori turvalisuse tagamiseks ja pumba kaitsmiseks võimalike kahjustuste eest peavad töötajad enne pumbaga mis tahes töö tegemist olema kasutusjuhendiga täielikult tuttavad.

Kasutusjuhendis kasutatavad sümbolid

Alltoodud sümboleid kasutatakse kasutusjuhendis läbivalt, et pöörata kasutaja tähelepanu ohutusteabele ja eriti tähtsatele ettevaatusabinõudele:

### TÄHELEPANU



Selle sümboliga märgitakse ohutuid töövõtteid operaatoritele ja/või võimalikele ohustatud kõrvalseisjatele.

### HOIATUS



Selle sümboliga märgitakse seadme ja/või selle komponentide kahjustamise ohtu.



Selle sümboliga märgitakse kasulikku teavet.

### ESMAABI REEGLID

Kontakt pumbatava tootega

Kui tekivad probleemid, mis tulenevad SILMA/NAHA KOKKUPUUTEST tootega, toote SISSEHINGAMISEST või ALLANEELAMISEST, lugege palun AUS32/DEF/AD-BLUE OHUTUSKAARTI.

Elektrilöögi saanud isikud

Eemaldage seade vooluvõrgust või kasutage enda kaitsmiseks kuiva isolaatorit, kui liigutate vigastatud isikut elektrijuhist eemale. Ärge katsuge vigastatud isikut paljaste kätega, kuni ta on elektrijuhist kaugemale eemale viidud. Võtke viivitamatult ühendust meditsiinilise väljaõppe saanud personaliga. Ärge puudutage lüliteid märgade kätega.



MÄRKUS: Lugege toote ohutuskarti.

### ÜLDISED OHUTUSHOIATUSED

Kohustusliku isikukaitsevarustuse omadused

Kandke isikukaitsevarustust, mis:

- sobib tehtavate töödega
- on puhastustoodete mõjule vastupidavad

Kohustuslik isikukaitsevarustus



Töösaapad



Tunked või keha ligi hoidvad riided



Kaitsekindad



Kaitseprillid



Kasutusjuhend



Kaitsekindad

Pikemaajaline kokkupuude töödeldud tootega võib põhjustada nähaärritust. Toote pumpamise ajal kandke alati kaitsekindaid.



OHTLIK

- Ärge kunagi katsuge elektripistikut või pistikupesa märgade kätega.
- Ärge lülitage seadet tööle, kui selle toitejuhe või seadme olulised osad, nagu näiteks sisselaske/väljalasketoru, otsak või ohutusseadmed, on kahjustatud. Vahetage kahjustatud toru viivitamatult välja.
- Enne iga kasutuskorda kontrollige, kas toitejuhe ja pistik on terved ja kahjustamata. Laske kahjustatud toitejuhe viivitamatult väljaõppinud elektriku poolt välja vahetada.



TÄHELEPANU

- Koht, kus pistik ühendatakse pistikupessa, ei tohi asuda vee lähedal.
- Mittesobivad pikendusjuhtmed võivad olla ohtlikud. Vastavalt kehtivatele määrustele tohib seadmega kasutada vaid välitingimustesse sobivaid pikendusjuhtmeid.

## TÖÖTINGIMUSED

---

### KESKKONNATINGIMUSED

TEMPERATUUR min. -5 °C / maks. +40 °C

SUHTELINE ÕHUNIISKUS maks. 90 %

VALGUSTUS Töökeskkond peab vastama töökeskkondade direktiivile 89/654/EEC. Euroopa Liitu mittekuuluvate riikide puhul vt direktiivi EN ISO 12100-2 § 4.8.6.



TÄHELEPANU

Ülaltoodud temperatuurivahemik kehtib pumba komponentidele ja neist tuleb kinni pidada, vältimaks võimalikke kahjustusi või seadme rikkiminekut.

### ELEKTRITOIDE



MÄRKUS

Pumpa tuleb kasutada koos ohutu toiteallikaga: Aku või toiteallikas 12/24 V, koos ohustrafoga. Vastavalt pumba mudelile tuleb pump ühendada alalisvooluvõrguga, mille nimiväärtused on ära toodud tabelis lõigus „ELEKTRIALASED NÄITAJAD“. Maksimaalsed vastuvõetavad kõrvalekalded elektrilistest parameetritest on:  
Toitepinge: +/- 10 % nimiväärtusest



TÄHELEPANU

Toide liinidelt, mille väärtused ei lange kokku määratud näitajatega, võivad seadme

elektrikomponente kahjustada ja vähendada seadme tööjõudlust.

## KÄIDUTSÜKKEL



### MÄRKUS

Pumbad on mõeldud perioodiliseks tööks ja nende käidutsükkel on 20 minutit maksimaalse vasturõhu tingimustes.



### TÄHELEPANU

Töötamine möödaviigurežiimil on lubatud vaid lühikese ajaperioodi vältel (maksimaalselt 3 minutit).

## LUBATUD JA MITTELUBATUD PUMBATAVAD VEDELIKUD

---

### LUBATUD VEDELIKUD

- AUS32 (DEF, AD-Blue);
- VESI
- VEDELAD TOIDUAINED

### MITTELUBATUD VEDELIKUD JA NENDEGA SEOTUD OHUD

- DIISLIKÜTUS
- BENSIIN
- TULEOHTLIKUD VEDELIKUD
- KORROSIIVSED KEEMILISED TOOTED
- LAHUSTID
- VEDELIKUD, MILLE VISKOOSUS ON SUUREM KUI 20 cst
- PUMBA OKSÜDEERUMINE
- TULEKAHJUOHT
- PLAHVATUSOHT
- KORROSION JA KEHAVIGASTUSED
- VAHETIHENDITE KAHJUSTUMINE
- MOOTORI ÜLEKOORMUS

## PAIGALDAMINE

---



### TÄHELEPANU

Pumpa ei tohi kunagi kasutada enne, kui surve- ja imutorud on ühendatud.

### KASUTUSEELNE KONTROLL

- Veenduge, et kõik komponendid on olemas. Puuduvate osade korral saatke päring tootjale.
- Kontrollige, ega pump pole transpordi ega ladustamise käigus kahjustada saanud.
- Puhastage imu- ja survetorude mõlemad otsad hoolikalt, eemaldades kogu mustuse või pakkematerjali, mis võib sinna kogunenud olla.
- Kontrollige, et teie elektriandmed vastaksid seadme andmeplaadil kirjapandule.
- Paigaldage pump alati valgustatud alasse.
- Paigaldage pump minimaalselt 80 cm kõrgusele.

### ASETUS, KONFIGURATSIOONID JA LISATARVIKUD



**MÄRKUS** Kui pump paigaldatakse välja, tuleb seda ilmastikumõjude eest kaitsta, ehitades pumbale kaitsekatuse.  
Pumpa saab paigaldada mis tahes asendisse (pumba telg kas vertikaalne või horisontaalne). Pump tuleb kinnitada kindlalt, kasutades mootori alusel olevaid avasid ja vibratsiooni summutavaid seadmeid.



**TÄHELEPANU** MOOTORID POLE MITTEPLAHVATAVAT TÜÜPI. ÄRGE paigaldage pumpa kohta, kus võib leiduda süttimisohlikke aure.



**MÄRKUS** Pumba lisatarvikute lai valik muudab pumba kasutamise, paigaldamise ja sellega töötamise mitmekülgeks. Tugialust saab paigutada erineval viisil.



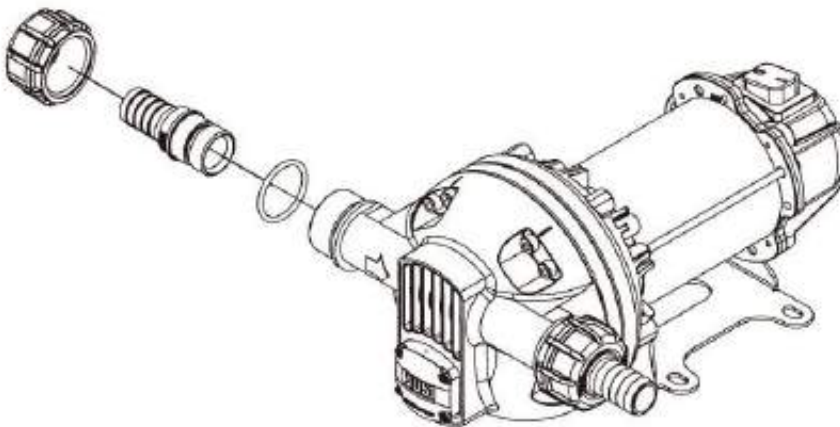
**MÄRKUS** Pumpa saab paigaldada mis tahes asendisse (pumba telg kas vertikaalne või horisontaalne).



**TÄHELEPANU** Paigaldaja ülesandeks on varustada pump vajalike torutarvikutega, et töötamine pumbaga oleks korrektne ja ohutu. Tarvikud, mis ei sobi ülalkirjeldatud materjaliga kasutamiseks, võivad pumba kahjustada ja/või vigastada inimesi, samuti põhjustada saastatust.



**TÄHELEPANU** Tööjõudluse maksimeerimiseks ja pumba tööd mõjutavate kahjustuste vältimiseks kasutage alati ja ainult originaalvaruosi.



## MÄRKUS IMU- JA SURVETORUDE KOHTA

### SURVETORU

**MÕJUD VOOLUMAHULE** Toru pikkus ja läbimõõt, pumbatava vedeliku voolumaht ja paigaldatud lisatarvikud võivad tekitada lubatust suurema vasturõhu. Sellisel juhul käivitub pumba mehaaniline juhtsüsteem (möödaviiik), et vooluhulka vähendada.

### KUIDAS VOOLUHULGA MÕJUSID VÄHENDADA

Nende probleemide vältimiseks tuleb süsteemi voolutakistusi vähendada, kasutades kas lühemaid ja/või suurema läbimõõduga torusid, samuti ka madala takistusega torutarvikuid (nt. automaatotsak kõrgema vooluhulga jaoks).



## SURVETORUDE OMADUSED

Survetorul peavad olema alltoodud tehnilised omadused:

- soovituslik minimaalne nimiläbimõõt: 3/4"
- soovituslik nimisurve: 10 baari

## IMEMINE

**EESSÕNA** Membraaniga mahtpumbad on isetäituvad ja neil on hea imemisvõime. Käivitusfaasis, kui imutoru on tühi ja pump märg, on elektripump võimeline imema vedelikku maksimaalselt vertikaalselt kauguselt 2 m.



### OLULINE MÄRKUS

Isetäitumine võib kesta paar minutit. Soovitame teha täitumise ilma automaatotsakuta ja veenduda, et pump on korralikult märg.



### HOIATUS

Paigaldage alati imiklapp, et imutoru tühjaks ei saaks ning et pump oleks kogu aeg märg. Sel viisil käivitub pump kohe, kui seda järgmisel korral kasutatakse.

## KAVITATSIOON

Pump töötab vaakumiga kuni 0,5 baari imemistoru suudme juures. Kui seda väärtust ületatakse, võib tekkida KAVITATSIOON, mis põhjustab volululuga vähenemist ja suurendab mürataset.

## KUIDAS KAVITATSIOONI ÄRA HOIDA

On oluline tagada madal vaakum imutoru suudmes, kasutades:

- lühikesi torusid, mille läbimõõt on suurem või samaväärne soovitatud toruparameetritega
- vähendada toru käänakuid miinimumini
- kasutada suure ristlõikega imufiltreid
- kasutada kõige väiksema võimaliku takistusega imiklapp
- hoida imufiltrid puhtad, kuna ummistudes suurendavad need süsteemi takistust.



### HOIATUS

Vertikaalne vahekaugus pumba ja vedeliku vahel peab jääma 2 m sisse, mis on pumba täitmiseks nõutud maksimumkaugus. Kui kaugus on suurem, tuleb paigaldada imiklapp, mis võimaldab imutorudel täituda ja torude läbimõõt peab olema suurem. Soovitame pumba mitte paigaldada kohta, kus vertikaalne vahekaugus on suurem kui 2 m.



### TÄHELEPANU

Kui imupaak asub pumbast kõrgemal, tuleb paigaldada sifoonivastane klapp, et vältida toote juhulikkude lekkimist. Tehke paigaldus nii, et see sisaldaks hüdraulilise löögi poolt põhjustatud vasturõhke.



### TÄHELEPANU

Heaks tavaks on kohe paigaldada vaakumi ja õhusurve mõõdikud pumba sisse- ja väljalaskele, mis võimaldavad kontrollida, kas töötingimused on eeldatud piirides. Vältimaks imutorude tühjenemist kui pump seiskub, tuleb paigaldada imiklapp.



## IMUTORUDE OMADUSED



Imutorul peavad olema alltoodud omadused:

- soovituslik minimaalne nimiläbimõõt:  $\frac{3}{4}$  ”;
- soovituslik nimisurve: 10 baari
- kasutage torusid, mis sobivaks kasutamiseks madalsurvega (nt. metallsüdamikuga torud)

## ÜHENDUSED

### ELEKTRIÜHENDUSED



TÄHELEPANU PAIGALDAJA ÜLESANDEKS ON TEHA ELEKTRIÜHENDUSED, MIS VASTAVAD NÕUTUD STANDARDITELE.

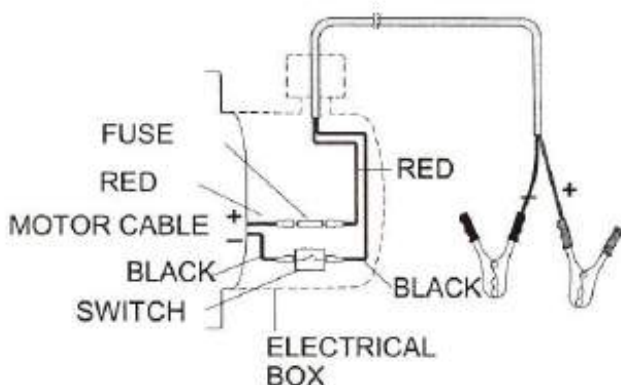


HOIATUS Korrektse elektriühenduse tagamiseks järgige alltoodud (mittetäielikke) juhiseid:

- Paigalduse ja hoolduse ajal veenduge, et elektritoide on välja lülitatud.
- Kasutage minimaalse ristlõikega kaableid, nimipingeid ja paigaldustüüpi, mis sobivad lõigus „ELEKTRIANDMED“ kirjeldatuga ja paigalduskeskkonnaga.
- Veenduge alati, et klemmkarbi kate on suletud, enne kui elektritoite sisse lülitate, pärast seda, kui olete tihendite seisukorda kontrollinud veendumaks, et kaitseklass IP55 on tagatud.
- Kõik mootorid on varustatud maandusklemmiga, mis tuleb ühendada elektrisüsteemi maandusjuhtmega.

Kiirmuhviga kaablid ühendamiseks toitevõrguga:

- Punane juhe, positiivne poolus (+)
- Must juhe, negatiivne poolus (-)
- Klemmikarbil (kaitseklass IP55, vastavalt direktiivile EN60034-5-597) on:
- Toitelüliti: Kaitsekork lühiste ja liigvoolu jaoks, millel on järgmised omadused:
- 25 A mudelitele 12 V
- 15 A mudelitele 24 V
- toitejuhtmel on näpitsad akuga ühendamise jaoks



(joonis)

FUSE - KAITSEKORK

RED - PUNANE

MOTOR CABLE + MOOTORI JUHE +

BLACK - MUST

SWITCH - LÜLITI

RED - PUNANE

BLACK - MUST

## TORUÜHENDUSED

---

**EESSÕNA** Enne mis tahes ühenduste tegemist vaadake visuaalseid markeeringuid, st. noolt pumba peal, et kindlaks määrata, milline on imutoru ja milline survetoru.



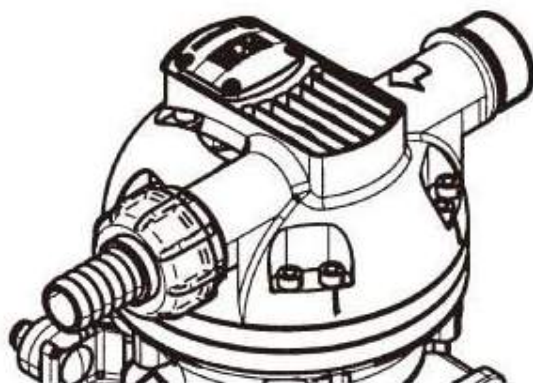
**TÄHELEPANU** Valesti tehtud ühendused võivad pumba tõsiselt kahjustada.

### EELKONTROLL

- Enne ühendamist veenduge, et torud ja imipaak on puhtad ja sel pole mustust ega tahkeid osakesi, mis võiksid pumba ja selle lisatarvikuid kahjustada.
- Enne survetoru ühendamist täitke pumba kere osaliselt pumbatava vedelikuga survetoru poolt, et pumba täitumist lihtsustada.
- Ärge kasutage koonilisi keermestatud toruliitmikke, mis võivad pumba keermestatud sisselaske või väljalasekavasid kahjustada, kui need liiga kõvasti kinni keerata.



**MÄRKUS** Kui imufiltrit pole veel paigaldatud, tehke seda.



## ESIALGNE KÄIVITAMINE

---

### EESSÕNA

Kontrollige, kas imupaagi vedeliku hulk on suurem kui hulk, mida soovite pumbata.  
Veenduge, et survepaagi jääkmahtuvus on suurem kui pumbatava vedeliku hulk.  
Veenduge, et torud ja torutarvikud on heas korras.



**TÄHELEPANU** Ärge töötage pumbaga kuivalt kauem kui 20 minutit. Seda tehes võite pumba komponente tõsiselt kahjustada. Vedeliku lekkimine võib esemeid kahjustada ja inimesi vigastada.



**MÄRKUS** Ärge kunagi käivitage ega seisake pumba, seda elektrivõrku ühendades või seda sealt eemaldades. Pikaajaline kontakt mõne vedelikuga võib põhjustada nahakahjustusi. Soovitame kasutada kaitseprille ja -kindaid.



**TÄHELEPANU** Äärmuslikud töötingimused, kus käidutsükkel on pikem kui 20 minutit, võivad

põhjustada mootori temperatuuri tõusmist, mis omakorda kahjustab mootorit. Iga 20-minutilise käidutsükli kohta laske pumbal puhata 20 minutit väljalülitatud mootoriga.



**MÄRKUS** Täitumise ajal peab pump kogu survetorus oleva õhu välja juhtima. Seetõttu tuleb väljalase vabana hoida, et õhk välja pääseks.



**HOIATUS** Kui survetoru otsa on paigaldatud automaatne doseerimisotsak, on õhu väljumine raskendatud, kuna automaatne seiskamiseseade hoiab klapi suletuna. Soovitame automaatse otsaku esialgse käivitamise ajaks ajutiselt eemaldada.

#### KUI PUMP EI TÄITU

Sõltuvalt süsteemi omadustest võib täitmisfaas kesta paarist sekundist paari minutini. Kui see aeg on ületatud, seisake pump ja kontrollige, kas:

- pump töötab täiesti kuivalt (täitke vedelikuga survetorust)
- imutorust lekib õhku pumpa
- imufilter pole ummistunud
- imemiskõrgus pole kõrgem kui 2 m
- survetorus pole õhku

#### ESIALGSE KÄIVITAMISE LÕPUS

Kui pump on täitunud, kontrollige, kas pump töötab ettenähtud jõudlusvahemikus, eriti seda, kas:

- maksimaalse vasturõhu tingimustes jääb mootori võimsuse neeldumine pumba andmeplaadil märgitud väärtuste vahemikku,
- imemissurve pole suurem kui 0,5 baari,
- survetoru vasturõhk ei ületa pumba maksimaalset vasturõhku.

## IGAPÄEVANE KASUTUS

---

#### KASUTAMINE

1. Kui kasutatakse paindtorusid, ühendage torude otsad paakide külge. Kui ühendusava puudub, võtke survetoru korralikult kätte ja hoidke tugevasti, enne kui pumba tööle lülitate.
2. Enne pumba käivitamist veenduge, et surveklapp on suletud (doseerimisotsak või toruklapp)
3. Lülitage sisse toitelüliti
4. Avage surveklapp, hoides torust kõvasti kinni
5. Pumbates ärge hingake sisse pumbatabad toodet
6. Kui pumpamise ajal ajate vedelikku maha, ümbritsege see mulla või liivaga selle imendamiseks ja vedeliku valgumise piiramiseks
7. Pumpamise lõpetamiseks sulgege surveklapp
8. Kui pumpamine on lõppenud, lülitage pump välja



#### TÄHELEPANU

Möödaviiguklapp võimaldab pumbal töötada suletud surveklapiga ainult lühikest aega (maks. 3 minutit)

Pumba kahjustamise vältimiseks veenduge pärast kasutamist, et pump on välja lülitatud.

Elektrikatkestuse korral lülitage pump kohe välja.

Kui pumba imemis- ja surveahelas kasutatakse hermeetikuid, veenduge, et need tooted ei satuks pumba sisse. Võõrkehaded pumba imemis- ja surveahelas võivad põhjustada pumba komponentide rikkiminekut ja purunemist. Kui pump on pikalt kuivalt töötanud, võib imemisahel tühi olla ja imemine võib muutuda raskeks. Sellisel juhul täitke imemisahel demineraliseeritud veega.

## HOOLDUS

---

### Ohutusjuhised

Pumbasüsteem on kujundatud ja ehitatud sellisel moel, mis nõuab minimaalset hooldust. Enne mis tahes hooldustööde tegemist eemaldage pump toitevõrgust ja surveallikast. Hooldustööde tegemise ajal on kohustuslik kanda isikukaitsevarustust. Hoolduse ajal võtke alati arvesse alltoodud peamisi soovitusi pumba korraliku funktsioneerimise kohta.

### Volitatud hoolduspersonal

Hooldustöid tohivad teha vaid väljaõppinud isikud. Omavoliliste muudatuste tegemine võib põhjustada pumba jõudluse langust, ohustada inimesi ja/või omandit ning muuta garantii kehtetuks.

### Ettevaatusabinõud

Kui eksisteerib külmumisoht, tühjendage ahel ja pump, ning viige pump kohta, kus temperatuur ei lange alla nulli. Kontrollige, ega pumbal oleval sildid ja plaadid pole aja jooksul kahjustunud ega lahti tulnud.

### KORD NÄDALAS:

- Kontrollige pumba korpust ja puhastage see mustusest
- Kontrollige ja puhastage imutorus olev filter

### KORD KUUS:

- Kontrollige pumba korpust ja puhastage see mustusest
- Kontrollige, kas toitekaablid on terved ja kahjustamata

Kui pumba ei kasutata pikemat aega

Kui pumba kasutamiste vahele jääb rohkem kui 15 päeva, tuleb pump tühjendada, et selles olev toode ei kristalliseeruks. Tühjendamisele peab järgnema pumba läbipesu.

Pumpa on soovitatav pesta demineraliseeritud veega.

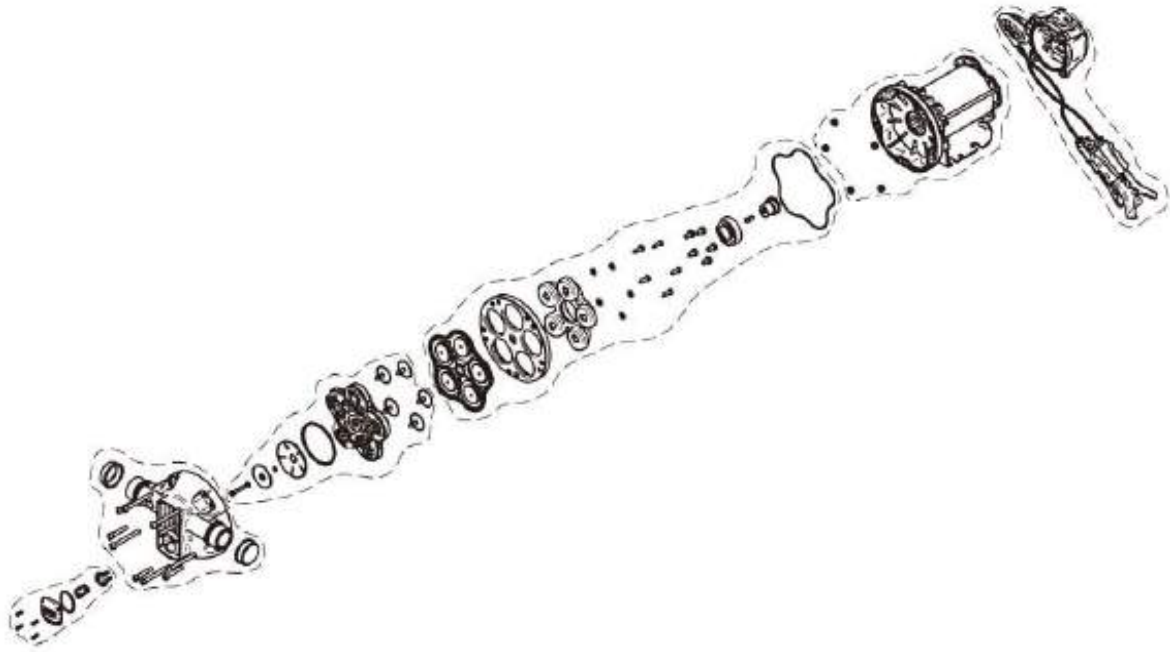
## MÜRATASE

---

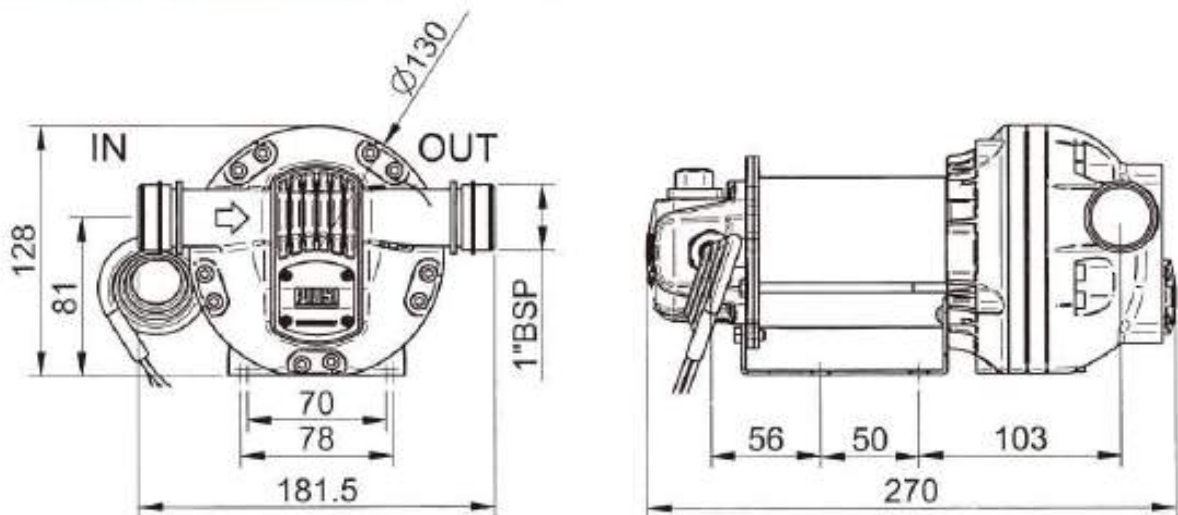
Tavapärastes töötingimustes ei ületa mitte ükski mudel mürataset 70 dB, mõõdetuna elektripumbast 1 m kaugusel.

## HAJUTATUD VAADE

---



## GABARIITMÕÖDUD



(joonis)  
 IN - SISSE  
 OUT - VÄLJA

## PROBLEEMID JA LAHENDUSED

Probleemide korral võtke ühendust kõige lähema volitatud edasimüüjaga.

PROBLEM	POSSIBLE CAUSE	CORRECTIVE ACTION
THE MOTOR IS NOT TURNING	Lack of electric power	Check the electrical connections and the safety systems.
	Rotor jammed	Check for possible damage or obstruction of the rotating components.
	Motor problems	Contact the Service Department
	Burned fused	Replace the fuse
THE MOTOR TURNS SLOWLY WHEN STARTING	Low voltage in the electric power line	Bring the voltage back within the anticipated limits
LOW OR NO FLOW RATE	Low level in the suction tank	Refill the tank
	Foot valve blocked	Clean and/or replace the valve
	Filter clogged	Clean the filter
	Excessive suction pressure	Lower the pump with respect to the level of the tank or increase the cross-section of the piping
	High loss of head in the delivery circuit (working with the by-pass open)	Use shorter piping or of greater diameter
	By-pass valve blocked	Dismantle the valve, clean and/or replace it
	Air entering the pump or the suction piping	Check the seals of the connections
	A narrowing in the suction piping	Use piping suitable for working under suction pressure
	Low rotation speed	Check the voltage at the pump. Adjust the voltage and/or use cables of greater cross-section
The suction piping is resting on the bottom of the tank	Raise the piping	
INCREASED PUMP NOISE	Cavitation occurring	Reduce suction pressure
	Irregular functioning of the by-pass	Dispense until the air is purged from the by-pass system
	Presence of air in the fluid	Verify the suction connections
LEAKAGE FROM THE PUMP BODY	Seal damaged	Check and replace the seal
THE PUMP DOES NOT PRIME THE LIQUID	Suction circuit blocked	Remove the blockage from the suction circuit
	Malfunction of foot valve fitted on suction circuit	Replace foot valve
	The suction chambers are dry	Add liquid from pump delivery side
	The pump chambers are dirty or blocked	Remove the blockages from the suction and delivery valves

RIKE	VÕIMALIK PÕHJUS	MIDA TEHA
MOOTOR EI KÄIVITU	Elektrit pole.	Kontrollige elektriühendusi ka ohutuseseadmeid.
	Roor on kinni kiilunud.	Kontrollige võimalikke kahjustusi või takistusi pöörlevate komponentide vahel.
	Mootori rikked.	Võtke ühendust teenindusosakonnaga.
	Läbipõlenud kaitsekorgid.	Vahetage kaitsekork välja.
MOOTOR PÖÖRLEB KÄIVITAMISE AJAL AEGLASELT	Madal pinge toitevõrgus.	Tooge pinge tagasi nõutud vahemikku.

MADAL VÕI OLEMATU VOOLUHULK	Vedelikku on imupaagis vähe.	Täitke paak.
	Imiklapp blokeeritud.	Puhastage ja/või vahetage klapp välja.
	Filter ummistunud.	Puhastage filter.
	Liiga kõrge imemisrõhk.	Langutage pumba võrreldes paagi kõrgusega, või kasutage suurema läbimõõduga torusid.
	Suur kadu survetorus (pump töötab avatud moodsaviiguga).	Kasutage lühemaid torusid või suurema läbimõõduga torusid.
	Moodsaviiguklapp blokeeritud.	Demonteerige klapp, puhastage ja/või vahetage see välja.
	Imutoru poolses otsas lekib pumba õhku.	Kontrollige liitmike tihendeid.
	Imutoru on kitsenenud.	Kasutage imemisrõhuga sobivaid torusid.
	Madal pöörlemiskiirus.	Kontrollige pumba pinget. Reguleerige pinget ja/või kasutage suurema ristlõikega juhtmeid.
	Imutoru on vajunud vastu paagi põhja.	Tõstke toru üles.
PUMP TEEB SUUREMAT MÜRA	Toimub kavitatsioon.	Vähendage imemisrõhku.
	Moodsaviigu ebaregulaarne toimimine.	Pumbake, kuni õhk on moodsaviigüsteemist väljunud.
	Vedelikus on õhku.	Kontrollige imemisühendusi.
PUMBA KERE LEKIB	Tihend on kahjustunud.	Kontrollige tihendit ja vahetage vajaduse korral välja.
PUMP EI TÄITU VEDELIKUGA	Imemisahel on blokeeritud.	Eemaldage blokeeriv takistus imemisahelast.
	Imemisahelale paigutatud imiklapi rike.	Vahetage imiklapp välja.
	Imemiskambrid on kuivad.	Lisage vedelikku pumba survetoru poolsest otsast.
	Pumbakambrid on mustad või blokeeritud.	Võtke takistused imi- ja surveklapist välja.