

Lugege kasutusjuhend enne seadme kasutamist hoolikalt läbi ja järgige kõiki selles esitatud juhiseid. Hoidke kasutusjuhend hilisemaks kasutamiseks alles.

Meganex
EQUIPMENT

MEG44

HOOLDUSTÕSTUK

Kasutusjuhend
Kasutusjuhendi originaali tõlge



ISOJOEN KONEHALLI OY
Keskustie 26, FI-61850 Kauhajoki
Tel +358 - 20 1323 232, faks +358 - 20 1323 388
www.ikh.fi

NB!

LUGEGE KÄESOLEV JUHEND HOOLIKALT LÄBI NING ARVESTAGE SELLES ESITATUD OHUTUSESKIRJU JA HOIATUSI. KASUTAGE SEADET ÕIGESTI JA HOOLIKALT NING AINULT ETENÄHTUD OTSTARBEL. JUHISTE TÄITMATA JÄTMINE VÕIB TUUA KAASA TÕSISEID VIGASTUSI JA/VÕI VARALIST KAHJU. HOIDKE JUHEND HILISEMA KASUTAMISVAJADUSE TARBEKS ALLES.

1. TEHNILISED ANDMED

Max kandevõime	400 kg
Mõõtmed avatuna	122,5 x 50 x 20 cm
Töölaius	105 cm
Mass	9 kg

2. OHUTUSESKIRJAD JA HOIATUSED

HOIATUS! Lugege läbi kõik juhiseid ja tehke selgeks nende sisu. Juhiste arvestamata jätmise võib põhjustada vigastusi ja tuua kaasa seadme kahjustumise.

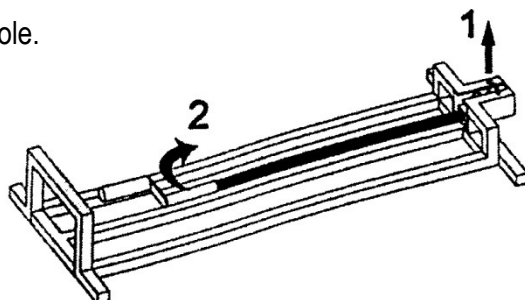
- Seadet võib kasutada vaid tõstmiseks.
- Ärge lubage lastel seadet kasutada ega sellega mängida.
- Hoidke kõrvalised isikud ja lapsed seadme abil tõstetud objektist eemal.
- Ärge jätke kasutusel olevat seadet järelevalveta.
- Ärge seadet kunagi üle koormake. Maksimaalne kandevõime on 400 kg. Ülekoormus võib seadet kahjustada ja/või põhjustada häireid selle töös. Ülekoormus võib põhjustada ka füüsilisi vigastusi või varalist kahju.
- Seadet võib kasutada vaid tasasel ja kõval alusel. Muul aluspinnal võib seade olla ebastabiilne ning ümber kukkuda.
- Toestage alati tõstetud objekt tõstevarda vastaspoolel oleva külgtoe vastu. Seadme peal olev kõrge ja toestamata objekt võib seadet kahjustada, paigalt libiseda või ümber minna.
- Kontrollige enne igat kasutuskorda, et seade oleks heas töökorras ja töötaks vajalikul moel (kontrollige tööd ilma koormuseta).
- Kui seadet kasutatakse murutraktori tõstmiseks, ei või tõsteseadme kasutamise ajal mingil juhul istuda murutraktori istmel.

HOIATUS! Käesolevas kasutusjuhendis esitatud hoiatused ja juhised ei hõlma kõiki võimalikke esineda või-vaid ohtlikke tingimusi ja ohuolukordi. Terve mõistus ja ettevaatlikkus on asjaolud, mida tuleb rakendada iga-suguste seadmete kasutamisel. Kasutaja peab ka ise hoolitsema vajaliku ohutuse tagamise eest.

3. KASUTUSELEVÕTT

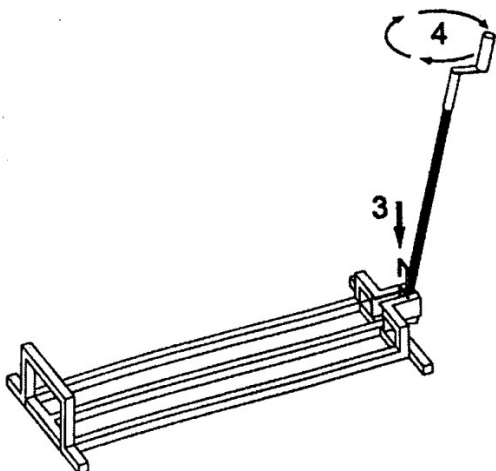
NB! Asetage seade horisontaalsele ja kindlale alusele. Tõstevarrast on soovitatav enne kasutamist määrada.

1. Eemaldage kinnitus tõstes seda ülespoole.
2. Tõstke tõstevarras püsti.



4. KASUTAMINE

3. Pange kinnitus tagasi oma kohale, et lukustada varras vertikaalsesse asendisse.
4. Seadme tõstmiseks keerake käepidet päripäeva.

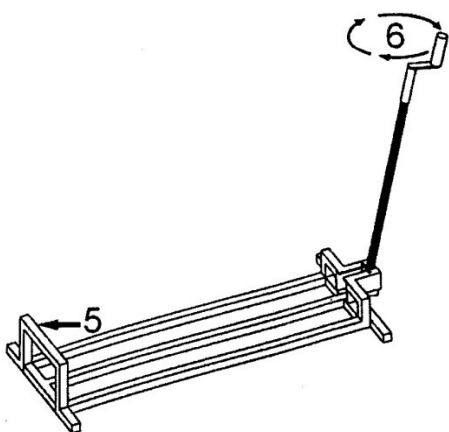


Tõstmine

5. Asetage seade horisontaalsele ja kõvale alusele. Juhtige tõstetav sõiduk seadme peale nii, et selle üks ratas jääks tõstevarda vastaspoolel oleva külgtoe vastu.

NB! Minitraktori tõstmisel juhtige tagarattad seadme peale. Toestage tagaratas seadme külgtoe (5) vastu.

6. Keerake vända päripäeva ja tõstke seadet 2–3 cm. Enne tõstmise jätkamist kontrollige, kas tõstetav objekt on seadmel vajalikul moel tasakaalus. Kui tõstetav objekt tasakaalus ei ole, keerake käepidet vastupäeva ja laske objekt tagasi maha. Sättige tõstetav objekt tasakaalu nihutades seda ette- või tahapoole. Seejärel tehke uus tõstmine.



NB! Ümberkukkumise oht! Sõiduki tõstmine tuleb hoolikalt läbi mõelda.

5. HOOLDUS JA HOIDMINE

Kui te seadet ei kasuta, siis tegutsege järgmiselt.

1. Pange tõstevarras alumisse asendisse.
2. Määrige tõstevarrast regulaarselt. Varrast tuleb määrada umbes iga kolme kuu tagant.
3. Kontrollige regulaarselt (vähemalt iga kolme kuu tagant), kas seadmel ei ole korrosiooni.
4. Puhastage seadet õlis niisutatud lapiga.

EÜ VASTAVUSDEKLARATSIOON

Isojoen Konehalli Oy
Keskustie 26
61850 Kauhajoki
Soome

kinnitab, et

HOOLDUSTÖSTUK
mudel nr MEG44 (Yc-83)

vastab standardite
EN 131-1:2007 ja EN 131-2:2003 nõuetele.

Käesolev kinnitus kaotab kehtivuse, kui toote tehnilisi omadusi
või funktsioone muudetakse ilma tootja nõusolekuta.

Kuupäev: 11.06.2012
Allkiri:



Harri Altis - ostujuht
(volitatud koostama tehnilist dokumentatsiooni)