

Enne seadme kasutamist loe tähelepanelikult läbi kasutusjuhend ning seadet kasutades järgi kõiki juhiseid. Hoia kasutusjuhend hilisemaks vajadu-



MEG79

HÜDRAULILINE PRESS

Kasutusjuhend
Originaaljuhendi tõlge



Isojoen Konehalli Oy, Keskustie 26, 61850 Kauhajoki As, Soome
Tel +358 (0)20 1323 232 • Faks +358 (0)20 1323 388 • tuotepalaute@ikh.fi • www.ikh.fi

Täname, et valisid selle kvaliteetse MEGANEXi toote! Loodame, et ostetud seadmest on Sinu töös palju kasu. Enne kasutuselevõttu loe kindlasti läbi kasutusjuhend, et oskaksid seadet ohutult kasutada. Kahtluste või probleemide korral võta ühendust seadme müüja või maaletoojaga. Soovime ohutut ja meeldivat seadme kasutamist!

OHUTUSNÕUDED

LOE NEED JUHISED TÄHELEPANELIKULT LÄBI NING PÖÖRA TÄHELEPANU OHUTUSNÕUETELE JA HOIATUSTELE. KASUTA SEADET ÕIGESTI JA TÄHELEPANELIKULT SELLE ETTENÄHTUD OTSTARBEKS. JUHISTE EIRAMINE VÕIB KAASA TUUA RASKEID KEHAVIGASTUSI JA/VÕI VARALIST KAHJU. HOIA NEED JUHISED HILISEMAKS VAJADUSEKS ALLES.

- Seda seadet tohivad kasutada vähemalt 8-aastased lapsed ja sellised isikud, kellel on piisavad kogemused ja teadmised ning kellel pole füüsilist, vaimset ega sensorset puuet, keda seadme kasutamise ajal jälgitakse või keda on õpetatud seadet ohutult kasutama ning kes saavad aru selle kasutamisega seonduvatest ohtudest. Lapsed ei tohi seadmega mängida. Lapsed ei tohi seadet puhastada ega seadet ilma järelevalveta hooldada.
- Seadme max survejõud on 75 tonni, ära koorma seadet üle. Ära kunagi rakenda detailile liiga suurt survejõudu, täpse survejõu teada saamiseks kasuta alati rõhumõõturit.
- Teras ja muud materjalid võivad kildudeks puruneda, seetõttu kannu seadme kasutamise ajal alati nõuetekohaseid löögikindlaid kaitseprille, kogu nägu katvat löögikindlat näokaitset ja vastupidavaid töökindaid.
- Kasuta seadet ainult kindlal, ühtlasel ja kuival alusel, mis ei ole libe ja mis suudab kanda seadme raskust. Hoiu alus puhas ja korras ning eemalda kõik kõrvalised esemed ja materjalid. Taga töötamiskohas piisav valgustus.
- Kui seadet kasutatakse suurte või ebastabiilsete detailide töötlemiseks, siis kinnita seade poltidega põranda külge.
- Kontrolli seadme korrasolekut enne igat kasutuskorda. Ära kasuta seadet, kui see on paindunud, katki, lõhenenud, lekib või muidu viga saanud, kui märkad selle juures kahtlasi osi või kui see on saanud lööke.
- Veendu, et kõik poldid ja mutrid on tugevalt kinni keeratud.

- Veendu, et detail on paigutatud keskele ja püsib kindlalt paigal. Hoia käed ja jalad seadme survepinnast eemal.
- Ära kasuta seadet vedrude ega muude selliste esemete pressimiseks, mis võivad pressi vahelt välja lennata ja põhjustada ohuolukorra. Ära kunagi seisa otse koormatud seadme ees ning ära kunagi jäta koormatud seadet järelevalveta.
- Ära kunagi kasuta seadet siis, kui oled kas haige või siis alkoholi, ravimite, uimastite vm tähelepanu- ja reaktsioonivõimet mõjutavate ainete mõju all.
- Ära lase kogenematutel isikutel seadet kasutada.
- Ära muuda mingil viisil seadme ehitust.
- Ära kasuta seadmes pidurivedelikku ega muid sobimatuid vedelikke. Hüdraulikaõli lisades ära sega eri tüüpi õlisid omavahel kokku. Kasuta ainult kvaliteetset hüdraulikaõli.
- Ära jäta seadet sademete ega muude raskete ilmastikuolude kätte.
- Kui seade vajab parandamist ja/või mõni selle osa vahetamist, siis vii seade võimalikult hooldustöökotta. Kasuta ainult seadme tootjalt saadud originaalvaruosi.

TEHNILISED ANDMED

Survejõud	75 tonni
Tööulatus	0–900 mm
Löögipikkus	240 mm
Survepinna laius	1015 mm
Kõrgus	1950 mm
Mass	461 kg

KASUTUSELEVÕTMINE

Enne esimest kasutuskorda

1. Enne esimest kasutuskorda tuleb seadme hüdraulikasüsteem õhust tühjendada. Väljalaskeventiili avamiseks keera seda vastupäeva ja süsteemist õhu eemaldamiseks pumpa mitu korda.
2. Kontrolli kõigi osade ja seadme korrasolekut. Kui mõni osa on katki, siis ära seadet kasuta, vaid pöördu viivitamatult seadme müüja poole.

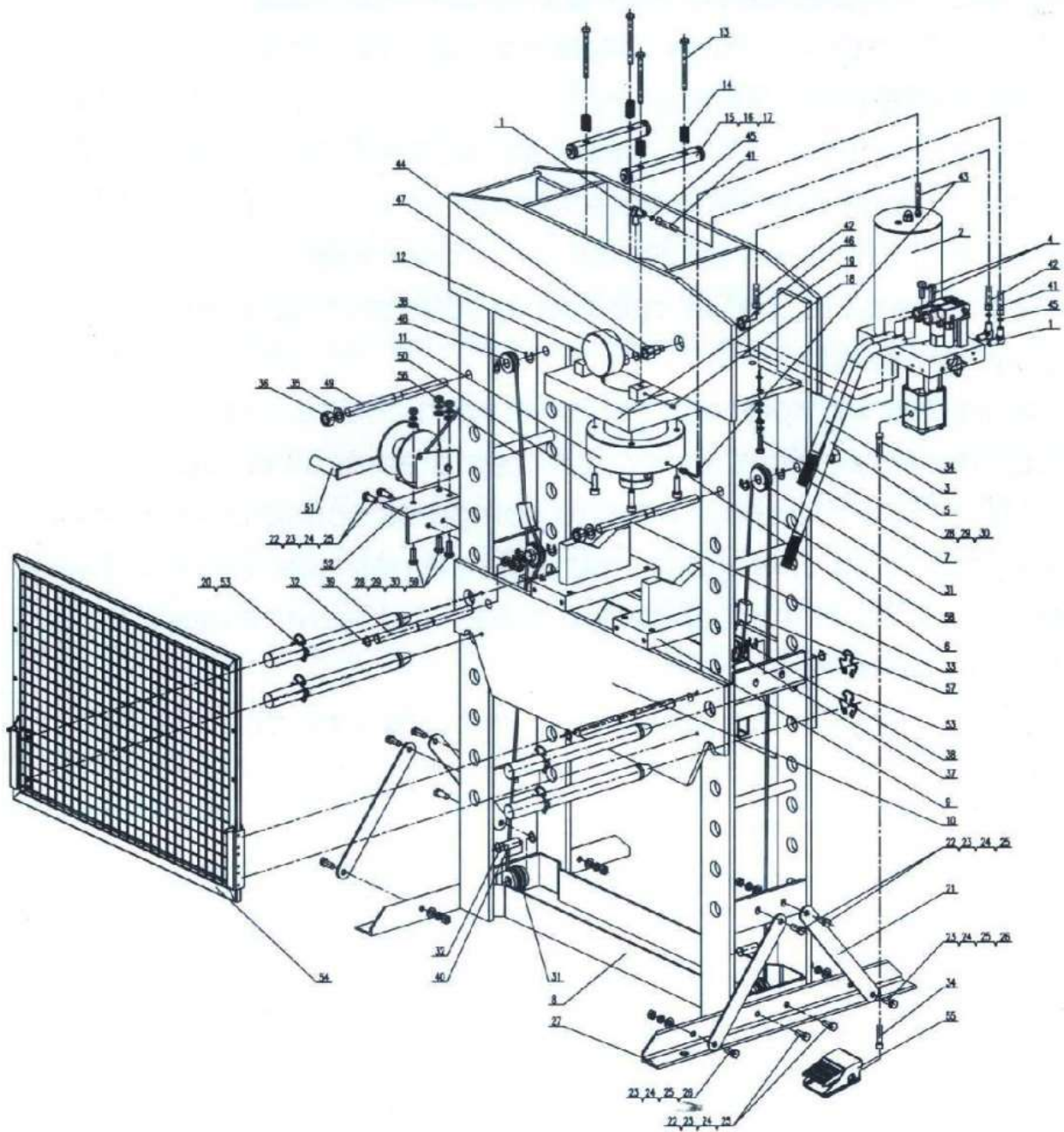
KASUTAMINE

-
1. Sea vastus surveplaadile ja seejärel aseta toorik vastusele.
 2. Ühenda õhuliitmik õhusöötevooliku lukustusliitmiku külge, pumba käivitamiseks hoia ventiil avatud seni, kuni silinder jõuab tooriku lähedale – seejärel sulge õhuventiil. Kui õhuallikat ei ole, pumba käepidemest, kuni silinder jõuab tooriku lähedale.
 3. Sea toorik ja silinder kohakuti, et survejõud oleks suunatud keskele.
 4. Tooriku pressimiseks ava õhuventiil (või pumba käepidemest).
 5. Pedaali kasutamine: Kui õhuallikas on suletud ja rõhk on 8–9,5 baari, saab pressi juhtida pedaaliga (vajutus – rõhu lisamine, vabastus – rõhust tühjendamine)
 6. Kui töö on valmis, sulge õhuventiil (või lõpeta käepidemest pumpamine) ja vabasta toorik surve alt – selleks keera väljalaskeventiili aeglaselt ja ettevaatlikult ning vähehaaval vastupäeva.
 7. Kui silinder on jälle täiesti sisse tõmbunud, eemalda toorik surveplaadilt.
 8. Eralda õhuliitmik õhuallika küljest.

HOOLDUS

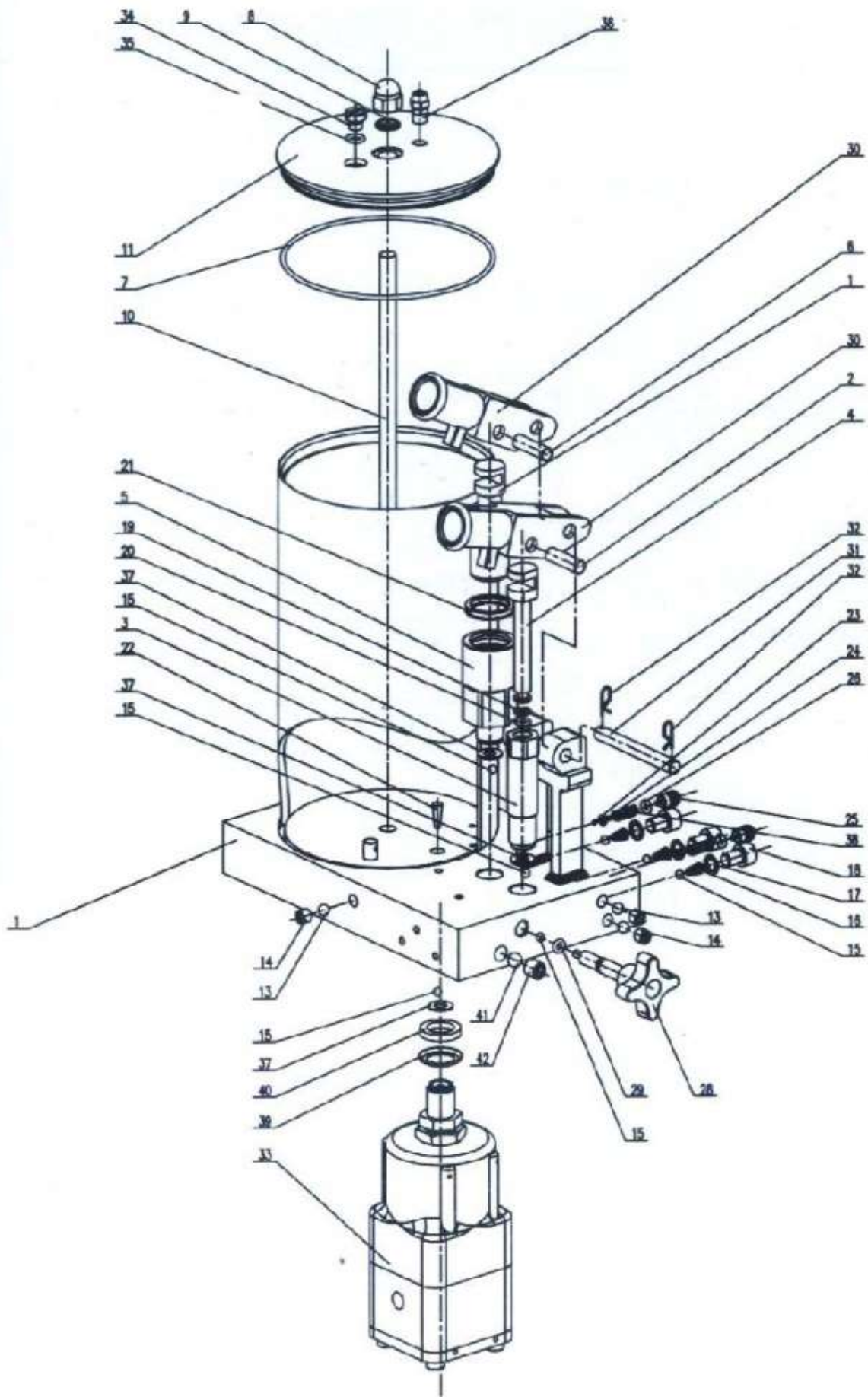
- Puhasta seadme välispind kuiva, puhta ja pehme lapiga ning määri liitekohti ja kõiki liikuvaid osi regulaarselt kerge õliga (vastavalt vajadusele).
- Kui seadet ei kasutata, hoia seda kuivas kohas ja nii, et silinder ja kolb on täiesti sisse tõmmatud.
- Kui seadme survejõud väheneb, tühjenda hüdraulikasüsteem õhust eeltoodud juhiste järgi.
- Kontrolli hüdraulikaõli kogust: eemalda paagi ülaosas asuv õlitäitemutter ja kui õli pole piisavalt, lisa kvaliteetset hüdraulikaõli vastavalt vajadusele. Kinnita õlitäitemutter oma kohale ja tühjenda hüdraulikasüsteem õhust eeltoodud juhiste järgi.

OSADE JOONIS



Osa nr	Kirjeldus	KOGUS
1	Sirge liitmik	3
2	Hüdraulikapumba plokk	1
3	Lühike pide	1
4	Polt M8x30	2
5	Pikk pide	2
6	Plastosa	1
7	Pideme muhv	2
8	Raam	2
9	Surveplokk	2
10	Keskmine valtsiplokk	1
11	Ramm	1
12	Manomeeter	1
13	Polt M12x120	4
14	Vedru	4
15	Rullik	2
16	Elastne seib 15	4
17	Laager 6202-2Z	4
18	Kinnituspolt M6x10	4
19	Rammiraami tihvt	1
20	Aluseraami tihvt	4
21	Tugitala	4
22	Polt M12x35	10
23	Elastne seib 12	14
24	Lameseib M12	14
25	Mutter M12	14
26	Polt M12x30	4
27	Tugiosa	2
28	Polt M10x35	6
29	Elastne seib 10	6
30	Lameseib M10	6
31	Rullik	3
32	Seib 20	8
33	Pikk rullik	1
34	Õhutoru	1
35	Lameseib M20	4
36	Lameseib M20	4

37	Trossi kinnitusalus	2
38	Seib 19	8
39	Ühendusriba	2
40	Lühike rullikuvõll	2
41	Silindritoru	1
42	Õlitoru manomeeter	1
43	Plastosa	1
44	Manomeetri liitmik	1
45	O-rõngas 5x1,8	4
46	Kuuskant M20x2	1
47	O-kantrõngas	1
48	Suur rullik	1
49	Suur rullik	1
50	Kuuskantpolt M12x40	4
51	Terastrossiga vints	1
52	Nurkplaat	1
53	Liblikseib	8
54	Kaitsevõrk	1
55	Pedaal õhk sisse/välja	1
56	Terastross 1	1
57	Klamber	3
58	Terastross 2	1
59	Polt M10	2



Osa nr	Kirjeldus	KOGUS
1	Tugiosa keevituskomplekt	1
2	Pumbakolvi telg	2
3	Väike pumbaplokk	1
4	Väike pumbakolb	1
5	Suur pumbaplokk	1
6	Suur pumbakolb	1
8	Kattemutter M12	1
9	Vaskseib	1
10	Reguleerosa	1
11	Katteplaat	1
13	Kuul 8.0000 G200	3
14	Mutter M10x8	3
15	Kuul 6.0000 G200	7
16	Koonusvedru	3
17	Seib	3
18	Kruvi	3
19	Tihendikomplekt	1
20	O-tüüpi rõngas	4
21	Y-tüüpi rõngas	1
22	Õlifilter	2
23	Kuul 3.0000 G200	2
24	Vedrualus	2
25	Polt (ohutusventiil)	5
26	O-rõngas	1
30	Pidemepesa	2
31	Pidemepesa tihvt	1
32	Väändvedrutihvt	2
33	Õhupump	1
34	Polt	1
35	O-rõngas 8,5x2,65	1
36	Plasttoru	1
37	Seib	3
38	Ohutusventiili vedru	2
39	Surveplaat	1

40	Õhupumba tihendikomplekt	1
41	Kuul 10.0000 G200	1
42	Kinnituspolt M12x12	1

EÜ vastavustõend (Algupärane EÜ vastavustõend)

Meie

Isojoen Konehalli Oy
Keskustie 26
61850 Kauhajoki As
Tel +358 (0)20 1323 232
tuotepalaute@ikh.fi

kinnitame oma ainuvastutusel, et järgmine toode

Seade: Hüdrauliline press
Tootemark: Meganex
Mudel/tüüp: MEG79 (TY75021)

vastab

masinadirektiivi (MD) 2006/42/EMÜ

nõuetele ning järgmistele harmoniseeritud standarditele ja tehnilistele kirjeldustele:

MASINADIREKTIIV (MD): EN 693:2001+A2:2011; EN ISO 12100:2010

Kauhajoki 30.8.2016

Tootja:

Isojoen Konehalli Oy



Harri Altis, ostujuht (volitatud koostama tehnilisi andmeid)

Seda seadet ei tohi visata olmeprügi hulka, vaid see tuleb viia jäätmejaama. Lisainfot saad kohalikust omavalitsusest või seadme müüjalt.

Autoriõigused © 2016 Isojoen Konehalli Oy. Kõik õigused kaitstud. Selle dokumendi sisu kopeerimine, jagamine või salvestamine kas tervikuna või osaliselt ilma Isojoen Konehalli Oy antud kirjaliku loata on keelatud. Selle dokumendi sisu antakse „nagu on“ ning selle täpsuse, usaldusväärsuse ega sisu kohta ei anta mingit otsest ega kaudset garantiid, samuti ei tagata otseselt selle turustatavust ega sobivust kindlaks otstarbeks, kui kohustava seadusega ei ole sätestatud teisiti. Juhendis olevad joonised on näitlikud ning võivad erineda tarnitud tootest. Isojoen Konehalli Oy arendab oma tooteid pidevalt edasi ning jätab endale õiguse muuta ja parandada nii toodet kui ka seda dokumenti millal tahes ilma sellest ette teatamata. Kui seadme tehnilisi või kasutusomadusi muudetakse ilma tootja nõusolekuta, siis kaotab EÜ vastavustõend kehtivuse ja garantii ei kehti. Isojoen Konehalli Oy ei vastuta seadme kasutamisest tekkinud otsese või kaudse kahju eest.