

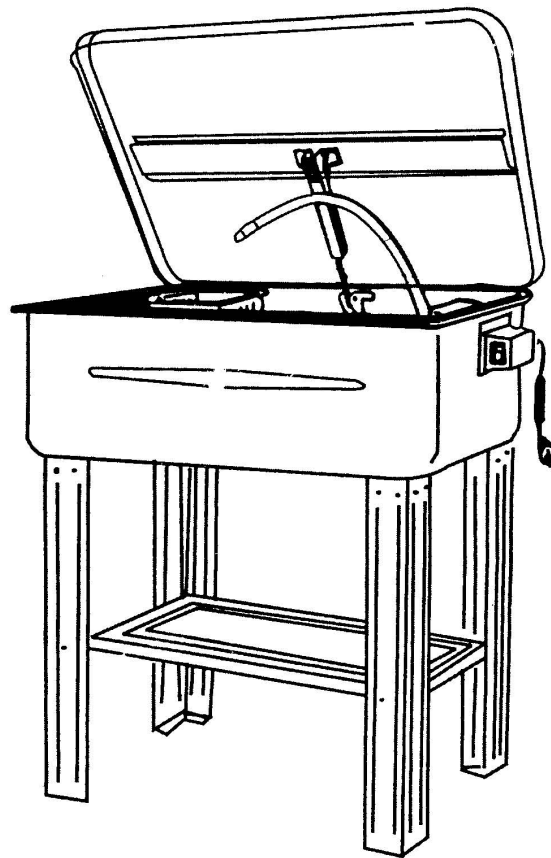
Enne seadme kasutamist lugege tähelepanelikult läbi kasutusjuhend ja järgige kõiki juhiseid. Hoidke juhend hilisemaks vajaduseks alles.



MEG24  
MEG25  
MEG85

**PESUVANN**

**Kasutusjuhend**



**TÄHTIS**

**LUGEGE JUHISED TÄHELEPANELIKULT LÄBI NING PANGE TÄHELE OHUTUSNÕUDEID JA HOIATUSI. KASUTAGE SEADET ÕIGESTI JA HOOLIKALT SELLE ETTENÄHTUD OTSTARBEKS. JUHISTE EIRAMINE VÕIB PÕHJUSTADA RASKEID KEHAVIGASTUSI JA/VÕI AINELIST KAHJU. HOIDKE JUHISED HILISEMAKS VAJADUSEKS ALLES.**

**1. OHUTUSNÕUDED JA HOIATUSED**

- Kasutage ainult veepõhist pesulahust, mille pH-tase on 6–8. Ärge kunagi kasutage lahusteid ega rasvaeemaldusvahendeid, mille leekpunkt on alla 40 °C. Samuti ärge kasutage õlipõhiseid pesulahuseid, bensiini, petrooli, diiselkütust vms.
- Ärge täitke seadet liigselt, pesulahuse maksimaalne tase on pesualuse kandurite kõrgusel. Samuti ärge pange seadmesse liiga vähe vedelikku: pesulahuse minimaalkogus on 23 või 33 liitrit, olenevalt mudelist.
- Seadme kasutamise ajal kandke alati nõuetekohaseid kaitseprille.
- Sage kokkupuude pesuvahenditega võib nahka kahjustada. Seetõttu kandke seadme kasutamise ajal sobivaid kaitsekindaid.
- Osi võib pesunõus leotada, kuid neid ei tohiks jätta ligunema terveks ööks. Kui kasutate painduvat voolikut või pesete väikseid osi, kasutage alati kas pesualust või pesukorvi.
- Kui pesunõu põhjal on väikseid osi, siis ärge pumpa kasutage.
- Ärge kunagi kasutage pumpa siis, kui filter ei ole oma kohal.
- Kaas peab olema suletud alati, kui seadet ei kasutata.
- Jälgige, et lapsed ja kõrvalised isikud püsivad seadme kasutamise ajal eemal.
- Ärge kunagi jätke seadet kohta, kus lapsed või kõrvalised isikud võivad sellele ligi pääseda ja kasutada seda ilma järelevalveta.
- Pange toitejuhe ohutusse kohta. Ärge pange toitejuhet sellisesse kohta, kus sellele võidakse peale astuda või komistada.
- Seadet tohib kasutada ainult hea õhuvahetusega ruumis.
- Pestavatest osadest võib seadmesse kergesti jääda kas süttivaid jääke või kergsüttivat vedelikku. Hoidke seade eemal kõigist soojus- ja sädemeallikatest nagu radiaatorid, lahtine tuli jms. Suitsetamine seadme läheduses on rangelt keelatud!
- Ohuolukordade vältimiseks vahetage pesulahust ja peske seadet regulaarselt. Vältige pesulahuse sattumist silma ja nahale.

**2. TEHNILISED ANDMED****MEG24**

Välismõõtmed	78 x 54 x 91 cm
Pesunõu mõõtmed	76 x 53 x 27 cm
Pesulahuse min kogus	23 l
Pesulahuse max kogus	75 l
Pumba max võimsus vooliku kaudu	10 l/min
Elektrivõrk	230 V; 50 Hz; 0,5 A
Brutokaal	28 kg

**MEG25**

Välismõõtmed	115 x 56 x 90 cm
Pesunõu mõõtmed	113,5 x 54,5 x 32 cm
Pesulahuse min kogus	33 l
Pesulahuse max kogus	150 l
Pumba max võimsus vooliku kaudu	20 l/min
Elektrivõrk	230 V; 50 Hz; 0,5 A
Brutokaal	45 kg

**MEG85**

Pesunõu mõõtmed	440 x 340 x 220 cm
Pesulahuse min kogus	7,5 l
Pesulahuse max kogus	12 l
Pumba max võimsus vooliku kaudu	3,3 l/min
Elektrivõrk	230 V; 50 Hz; 0,5 A
Brutokaal	6,5 kg

### 3. KOKKUPANEK

---

Seadet pakendist välja võttes kontrollige, kas kõik osad on olemas. Kasutage abiks kasutusjuhendi lõpus olevat osade joonist ja osaloetelu.

1. Võtke seade pakendist välja ja kontrollige, ega pole nähtavaid kahjustusi.
2. Võtke osad seadme seest välja.
3. Laotage põrandale puhas pappalus ja asetage seade, kaas allapoole, selle peale. (Jälgige, et kaas püsib seadet liigutades kinni.)
4. Kinnitage neli jalga M6x12 kruvide ja M6 mutritega toendite külge. **PANGE TÄHELE! ÄRGE KEERAKE VEEL LÕPUNI KINNI.**
5. Seadke riul jalgade vahele, sile pool üles, ning kinnitage see M6x12 kruvide ja M6 mutritega jalgade külge.
6. Suruge jalad tugevalt riuli vastu ja keerake kõik kruvid riuli külge kinni.
7. Keerake kinni ka kõik punktis 4 paigaldatud kruvid.
8. Tõstke seade püsti. Jälgige, et kaas on endiselt suletud.
9. Asetage pesualus ja pesukorv seadme sisemusse.
10. Paigaldage pumbakomplekt seadme küljel olevasse avasse ja seejärel pange filter oma kohale.
11. Ühendage seadme toitejuhtme pistik maandatud (vahelduvvool 230 V, 50 Hz) pistikupessa ning täitke pesunõu sobiva koguse nõuetekohase pesulahusega.
12. Lülitage seade toitenupust sisse. Nüüd peaks vedelik voolama läbi painduva vooliku.

### 4. KASUTAMINE

---

**Nõuetekohane pesulahu:** *vesi/kodukasutuseks mõeldud pesuvahend (pH 6–8). HOIATUS! Muu kui ülalmainitud pesuvahendi kasutamine võib kahjustada pumpa.*

1. Valage pesunõusse nõuetekohast pesulahust. Pesulahuse maksimaalne tase on pesualuse kandurite kõrgusel, ehk allpool pesualust.
2. Pange pestavad osad pesulahusesse.
3. Ühendage seadme toitejuhtme pistik maandatud (vahelduvvool 230 V, 50 Hz) pistikupessa.
4. Lülitage seade toitelülitist sisse ja alustage osade pesemist.
5. Kui osad on puhtad, lülitage seade toitelülitist välja. Võtke osad pesulahusest välja ning laske kuivada või kuivatage puhta lapiga.
6. Pärast kasutamist puhastage ja sulgege kaas.

#### **Ärge kunagi kasutage pesumasinat juhul, kui:**

- filter on ummistunud või määrdunud. Eemaldage ja puhastage filter regulaarselt.
- pesulahu on äärmiselt must. Vahetage pesulahust regulaarselt, nii tagate parima pesutulemuse ja vähendate filtri ummistumise ohtu.
- on olemas elektrilöögi või tulekahju oht. Ärge kunagi käivitage pumpa, kui märkate elektrilöögi- või tulekahjuohtu vms.

### 5. HOOLDUS

---

1. Kasutage ainult nõuetekohaseid pesulahuseid.
2. Hoidke filter puhas ja vahetage must pesulahu välja.
3. Pesulahuse äraviskamisel järgige kohalikke jäätmekäitluseeskirju.
4. Pärast seadme tühendamist ja enne selle uuesti täitmist pühkige pesunõu kogunenud mustusest puhtaks.
5. Kaitske terasnõud roostekahjustuste eest: hoidke see puhas ja värvige kriimustatud kohad regulaarselt üle.

## 6. VEAOTSING

---

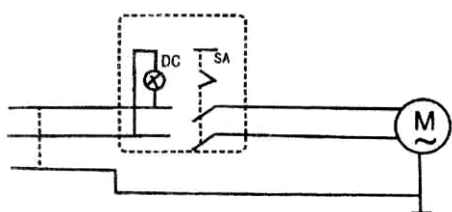
**Kui pesulahus ringleb aeglaselt või ei ringle üldse, siis eemaldage seadme toitejuhtme pistik pistiku-  
pesast ja kontrollige järgmist:**

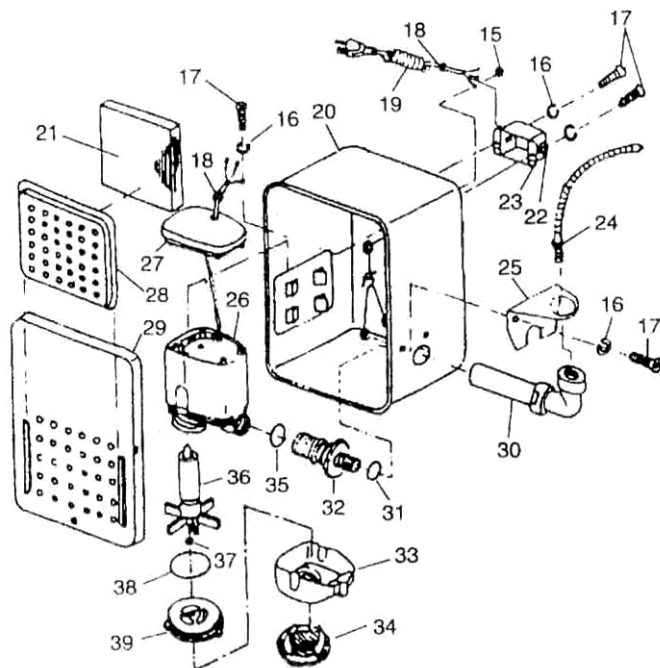
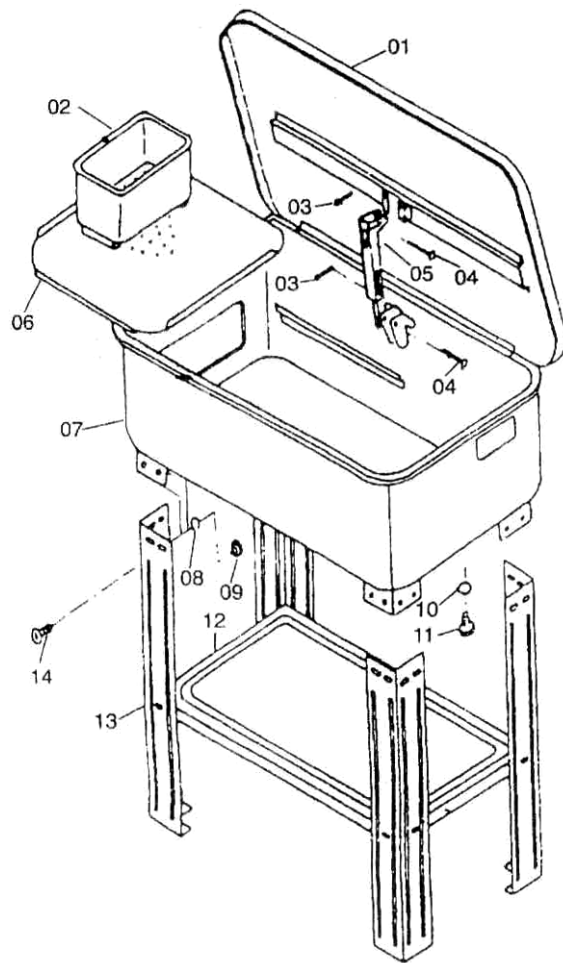
1. Filter võib olla ummistunud. Puhastage filter ja kui see on viga saanud, siis vahetage uue vastu välja.
2. Painduvasse voolikusse on võinud sattuda võõrkeha. Keerake painduv voolik lahti ja kontrollimiseks valgustage see läbi või viige sellest ettevaatlikult läbi raudtraat.
3. Pumbatiiviku vahele on võinud sattuda võõrkeha. Eemaldage pump pesunõu põhjast ja eemaldage filter. Keerake pumba otsa, kuni see avaneb. Eemaldage võõrkeha ning puhastage tiivik ja pumba ots.

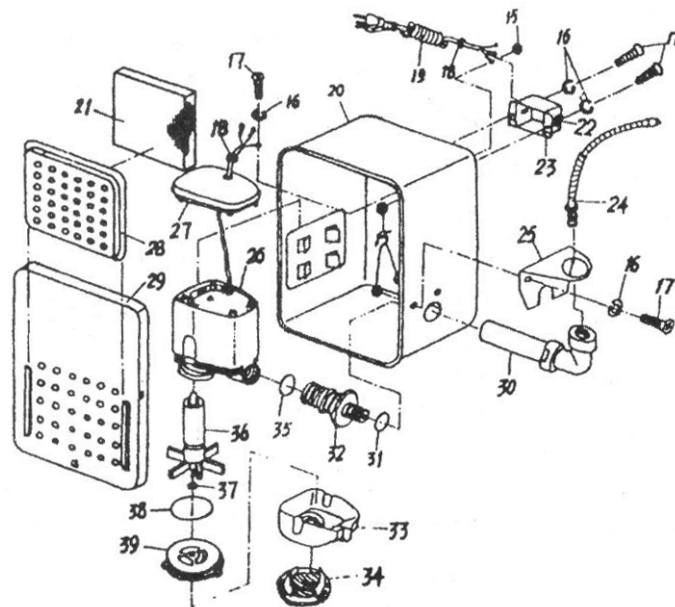
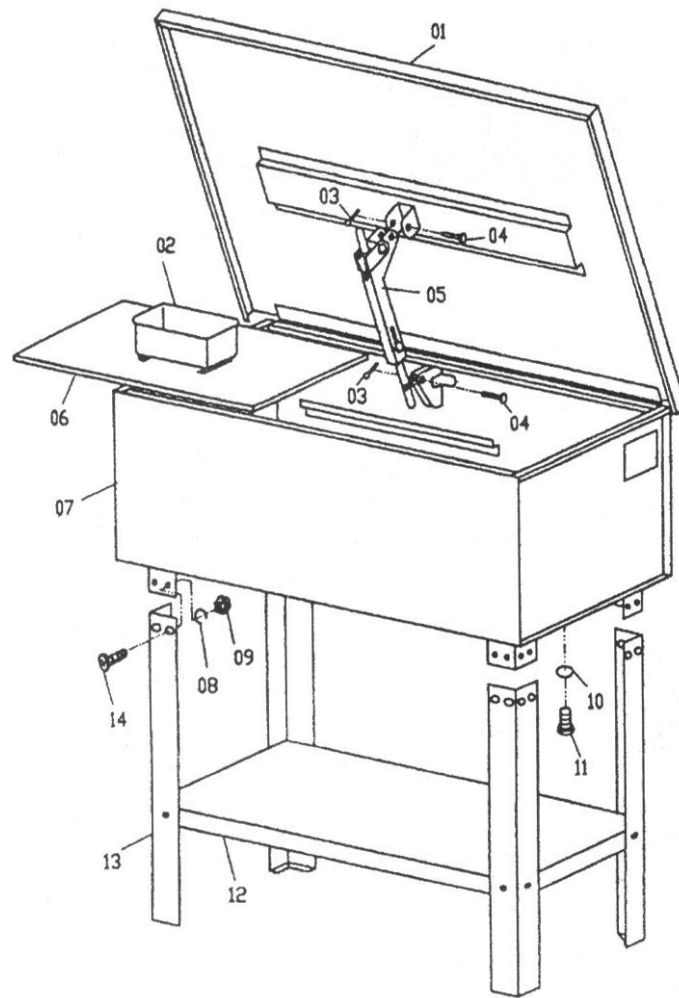
Kui ükski neist toimingutest probleemi ei kõrvalda, siis pöörduge volitatud hooldustöökotta. Seadme elektriosi tohib parandada üksnes professionaalne elektrik.

## 7. ELEKTRIÜHENDUSE SCHEEM

---







---

## OSALOETELU

Osa nr	Kirjeldus	Kogus
01	Kaas	1
02	Pesukorv	1
03	Vedru tihvt	4
04	Tihvt	4
05	Turvaplaat	1
06	Pesualus	1
07	Pesunõu	1
08	Vedruseib	24
09	Mutter	24
10	O-rõngas	1
11	Kork	1
12	Riiul	1
13	Jalg	4
14	Kruvi	24
15	Mutter	5
16	Vedruseib	5
17	Kruvi	5
18	Väljavooluava kork	2
19	Toitejuhe ja pistik	1
20	Pumbaümbris	1
21	Võrkfilter	1
22	Toitelüliti	1
23	Lülitikarp	1
24	Painduv voolik	1
25	Nurktoend	1
26	Pumba korpus	1
27	Pumba tagakaitse	1
28	Filtrikaitse	1
29	Pumbaümbrise kaitse	1
30	Nurkühendus	1
31	Plastseib	1
32	Voolikuliitmik	1
33	Nupu asukoht	1
34	Filter	1
35	Rõngastihend	1
36	Tiivik	1
37	Seib	2
38	Rõngastihend	1
39	Tiivikuhoidik	1



ORIGINAALI TÕLGE

## EÜ VASTAVUSTUNNISTUS

MEIE, *CHANGSHU TONGRUN AUTO ACCESSORY CO. LTD.*

*ASUKOHAGA NEW LONG TENG INDUSTRY AREA, CHANGSHU ECONOMIC DEVELOPMENT ZONE, CHANGSHU, JIANGSU, CHINA*

KINNITAME AINUVASTUTUSEL, ET SELLES TUNNISTUSES MAINITAV SEADE

### OSADE PESUMASIN

**Mudel TRG4001-3.5, TRG4001-20 (IKH kood MEG24),  
TRG4001-40 (IKH kood MEG25/MEG85)**

VASTAB JÄRGMISE DIREKTIIVI NÕUETELE: MASINADIREKTIIV 2006/42/EÜ.

MEIE ARHIIVIS HOITAKSE KONTROLLIMISEKS JÄRGMISEID TEHNILISI DOKUMENTE:

- KASUTUS- JA HOOLDUSJUHISED
- TEHNILISED JOONISED
- RISKIANALÜÜS JA LAHENDUSED
- MUUD TEHNILISED DOKUMENDID, NÄITEKS DISAINI JA TOOTMISE KVALITEEDI TAGAMISE PÕHIMÕTTED

PANGE TÄHELE! KUI SEADME E HITUST VÕI TÖÖPÕHIMÕTET MUUDETAKSE ILMA TOOTJA LOATA, KAOTAB SEE TUNNISTUS KEHTIVUSE.

(KOHT JA KUUPÄEV)

15. detsember 2009

New Long Teng Industry Area,  
Changshu Economic Development Zone,  
Changshu, Jiangsu, China

(NIMI, ALLKIRI JA TÖÖKOHT)

  
Tongrun Group'i tegevdirektor