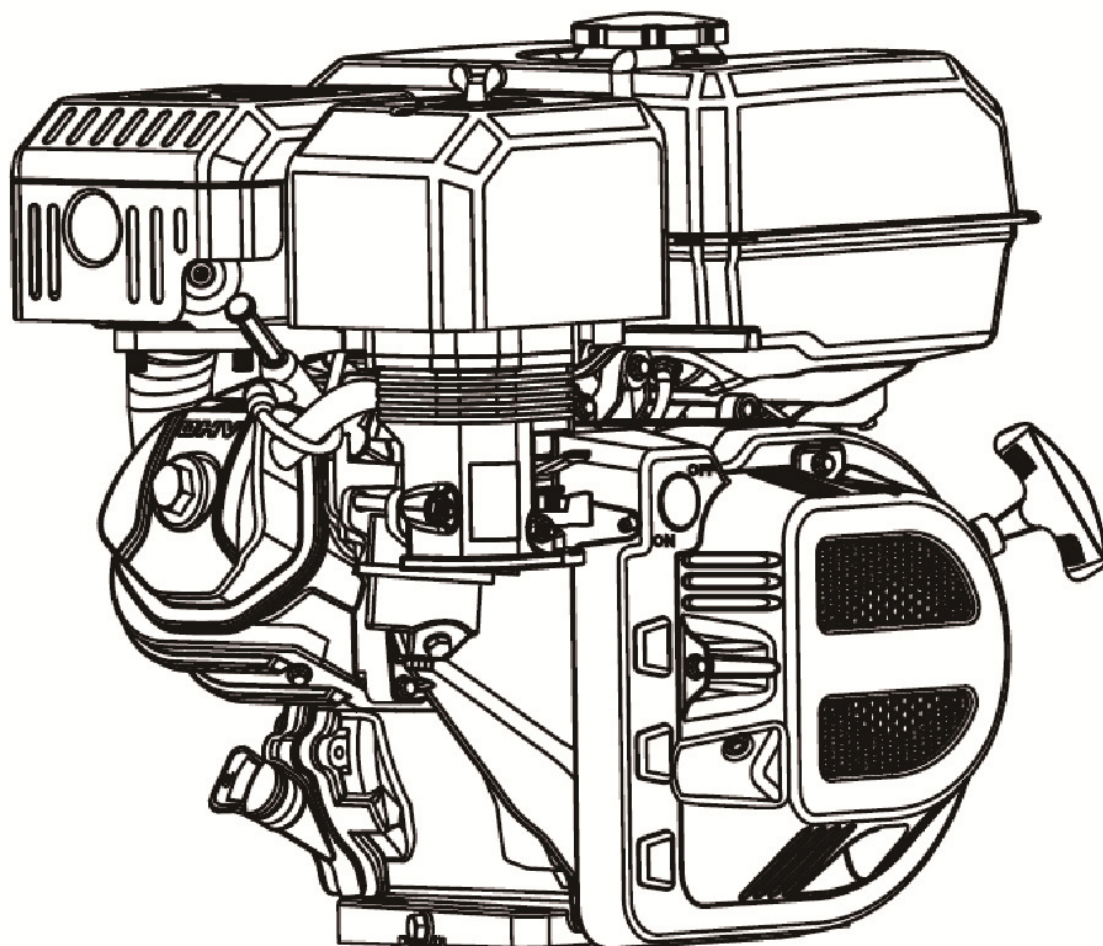


R210
R270
R390

PAIKNE BENSIINIMOOTOR

Kasutusjuhend



ORIGINAALJUHENDI TÕLGE

SISSEJUHATUS

Aitäh, et valisid selle paikse bensiinimootori.

See kasutusjuhend sisaldab olulist infot bensiinimootori mudelite 80 100 180-3 210 225 300 390 420 440 kasutamise kohta. Enne seadme kasutamist loe läbi kasutusjuhend. Kasuta seadet ainult kasutusjuhendis märgitud viisil, nii on tagatud kasutaja ohutus ja seadme töötavus.

Selles kasutusjuhendis olev info ja joonised kehtisid trükkimise hetkel. Uuenduste ja muude muudatuste tõttu võib kasutusjuhendi sisu siiski mõneti erineda ostetud mudelist. Tootja jätab endale õiguse teha igal ajal muudatusi ilma kohustuseta sellest ette teatada. Ühtki selle kasutusjuhendi osa ei tohi kopeerida ilma tootja kirjaliku loata.

Kasutusjuhend on seadme oluline osa ning see tuleb mootoriga kaasa anda, juhul kui see edasi müüakse.

HOIATUSTÄHISED

Nii Sinu kui ka teiste inimeste ohutus on esmatähtis. Oleme paigutanud olulised ohutusjuhised nii siia kasutusjuhendisse kui ka otse mootori külge. Loe ohutusjuhised tähelepanelikult läbi.

Ohutusjuhised hoiatab võimaliku ohu eest, mis võib ohustada Sind või teisi inimesi. Enne ohutusjuhiste lugemist on alati hoiatustähis. Hoiatustähised on järgmised:

▲ HOIATUS! Juhiste eiramise tagajärjeks **VÕIB** olla **SURM** või **RASKE KEHAVIGASTUS**.

▲ ETTEVAATU Juhiseid eirates **VÕID END VIGASTADA**.

PANE Juhiste eiramine võib kahjustada mootorit või põhjustada muud ainelist kahju.

TEADMISEKS Annab kasulikku teavet.

I. OHUTUSJUHISED



HOIATUS!

Juhiste eiramine võib tühistada garantii ning põhjustada kehavigastusi ja/või materiaalselt kahju.

Pööra erilist tähelepanu järgmistele punktidele:

1. Järgi täpselt kasutusjuhendis märgitud mootori võimsusseadeid. Ära koorma mootorit üle ega kasuta seda pikka aega järjest vähese koormusega ja väikesel kiirusel.
2. Kasuta märgitud tüüpi kütust. Kütus tuleb enne kasutamist hoolikalt filtreerida. Hoiu kütusepaagi ava puhas ning vaheta mootoriõli regulaarselt.
3. Kontrolli regulaarselt, kas fikseeritud polt on õigesti paigaldatud, ühendatud ja piisavalt pingul. Kui vaja, pinguta fikseeritud polti.
4. Puhasta õhufiltri elementi regulaarselt ning kui vaja, vaheta uue vastu välja.
5. Bensiinimootor on õhkjahutusega, seega puhasta jahutit, ventilaatori kaitset ja ventilaatorit õigeaegselt, et mootori jahutussüsteem töötaks õigesti.
6. Kasutaja peab tutvuma bensiinimootori tööpõhimõtte ja ülesehitusega ning selgeks õppima selle hädaseiskamine ja kõigi juhtseadiste kasutamise. Inimesed, kellel pole mootori kasutamisel piisavalt kogemusi, ei tohi seda kasutada. Taga mootori korraline hooldus. Lahenda probleemid õigeaegselt. Ära kasuta mootorit, kui selle töös on mõni häire.
7. Kasuta mootorit hea õhuvahetusega ruumis. Paiguta mootor seintest ja muudest seadmetest vähemalt 1 meetri kaugusele. Paiguta mootor eemale kergesti süttivatest ainetest nagu bensiin, tikud jms – tulekahjuoht!
8. Lisa kütust hästi ventileeritud ruumis, kui mootor on seisatud. Ära kunagi suitseta tankimiskohas ning väldi tankimiskohas leeki ja sädeid.
9. Ära täida bensiinipaaki liigselt, et bensiini maha ei loksuks. Kui kütust loksus maha, tuleb enne mootori käivitamist kogu maha loksunud kütus ära pühkida.
10. Mootorist väljuv heitgaas sisaldab mürgist süsinikoksiidi ehk vingugaasi. Ära kunagi kasuta mootorit halva õhuvahetusega ruumis, vastasel korral võid vingugaasi sisse hingata.
11. Summuti läheb mootori töö ajal äärmiselt kuumaks ning püsib kuum veel mõnda aega pärast mootori seiskamist. Ära kunagi puuduta summutit – põletusvigastuse oht! Mootorit tohib transportida või hoiukohta panna alles siis, kui see on täielikult maha jahtunud.
12. Ärge lubage lastel seda mootorit kasutada. Jälgi, et lapsed ja koduloomad püsivad kasutamiskohast eemal.
13. Hoiatuskleepsud:
Enne mootori kasutamist loe läbi kõik mootoril olevad hoiatuskleepsud. Tootja ei vastuta selliste kehavigastuste või seadmekahjustuste eest, mille on põhjustanud hoiatuskleepsudel olevate juhiste eiramine.

⚠ HOIATUS!

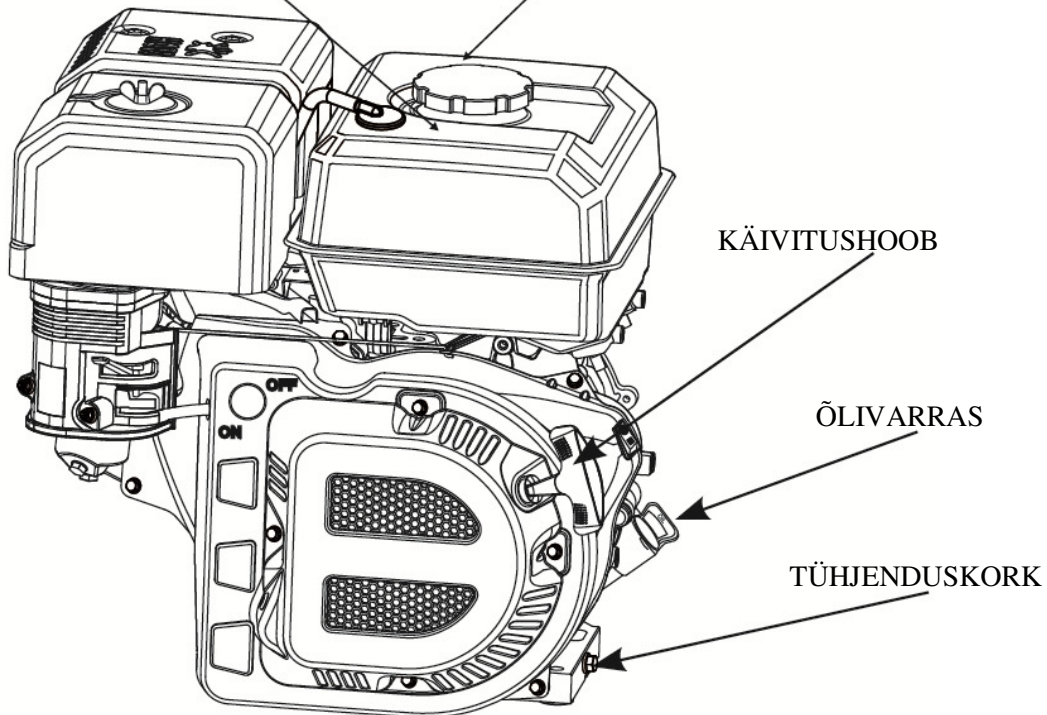


Kontrolli, et seadmele pole loksunud kütust ning et kütust ei leki.
Lisa kütust enne, kui mootori käivitad.

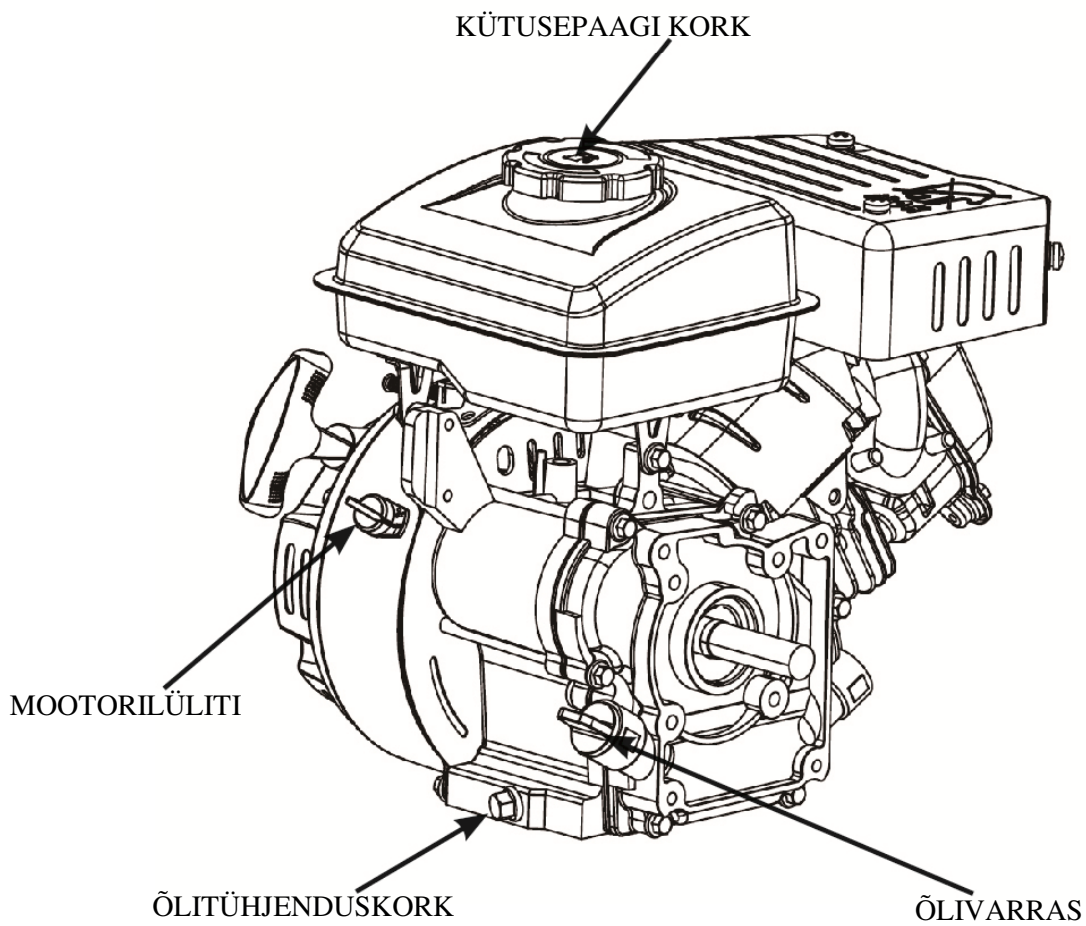
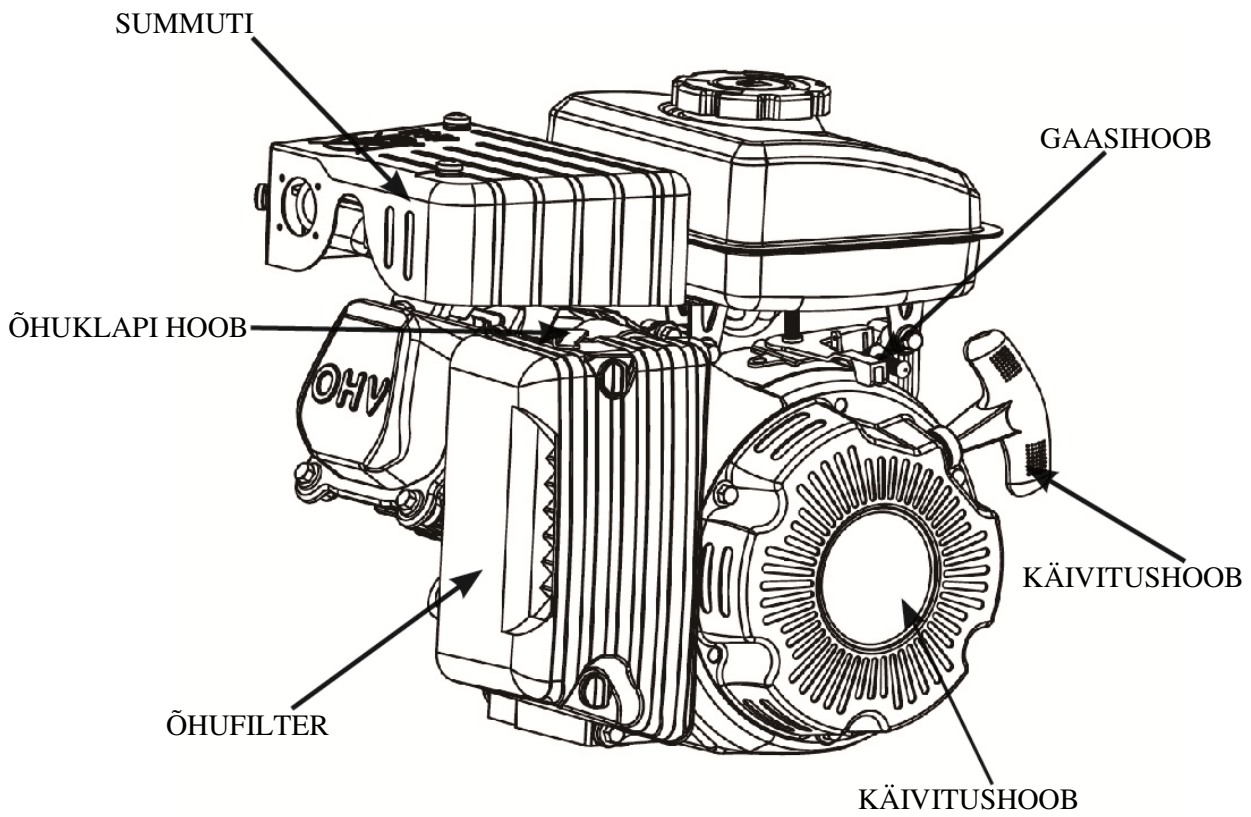
⚠ HOIATUS!

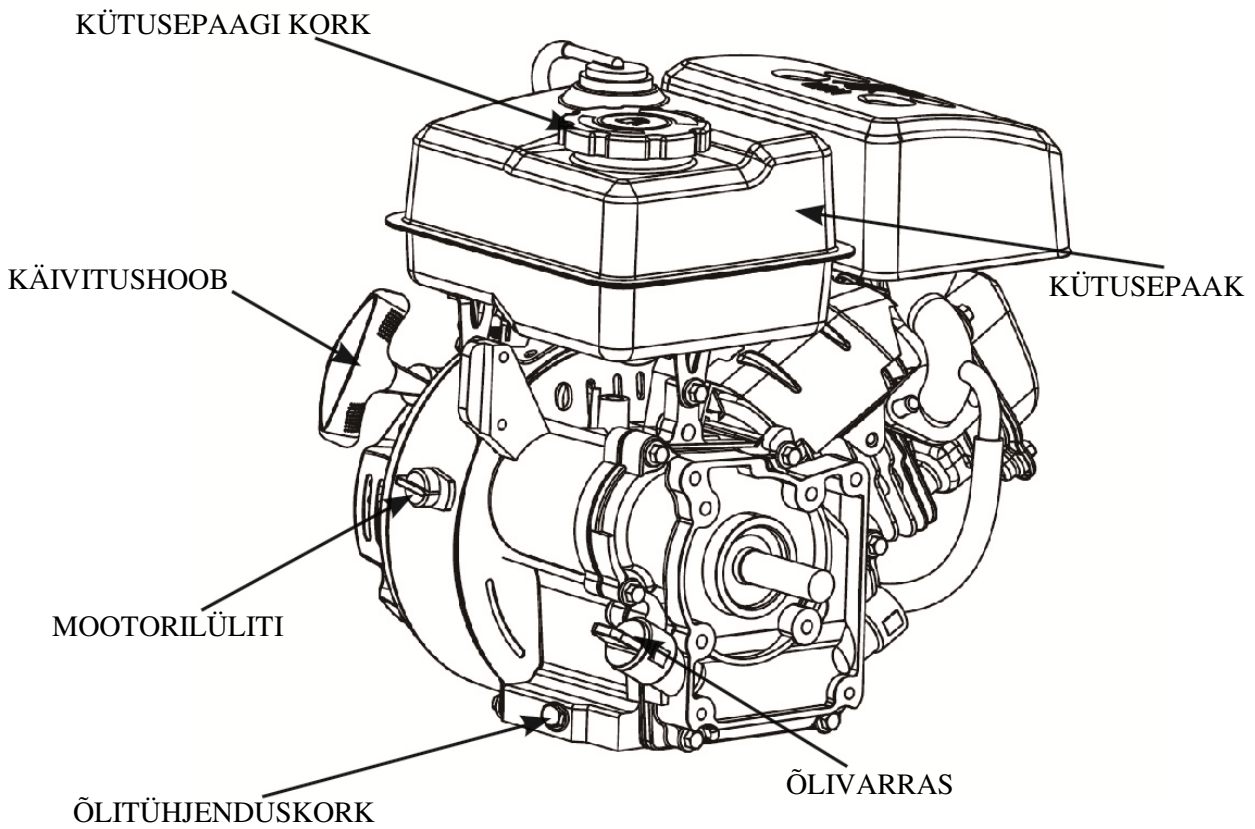
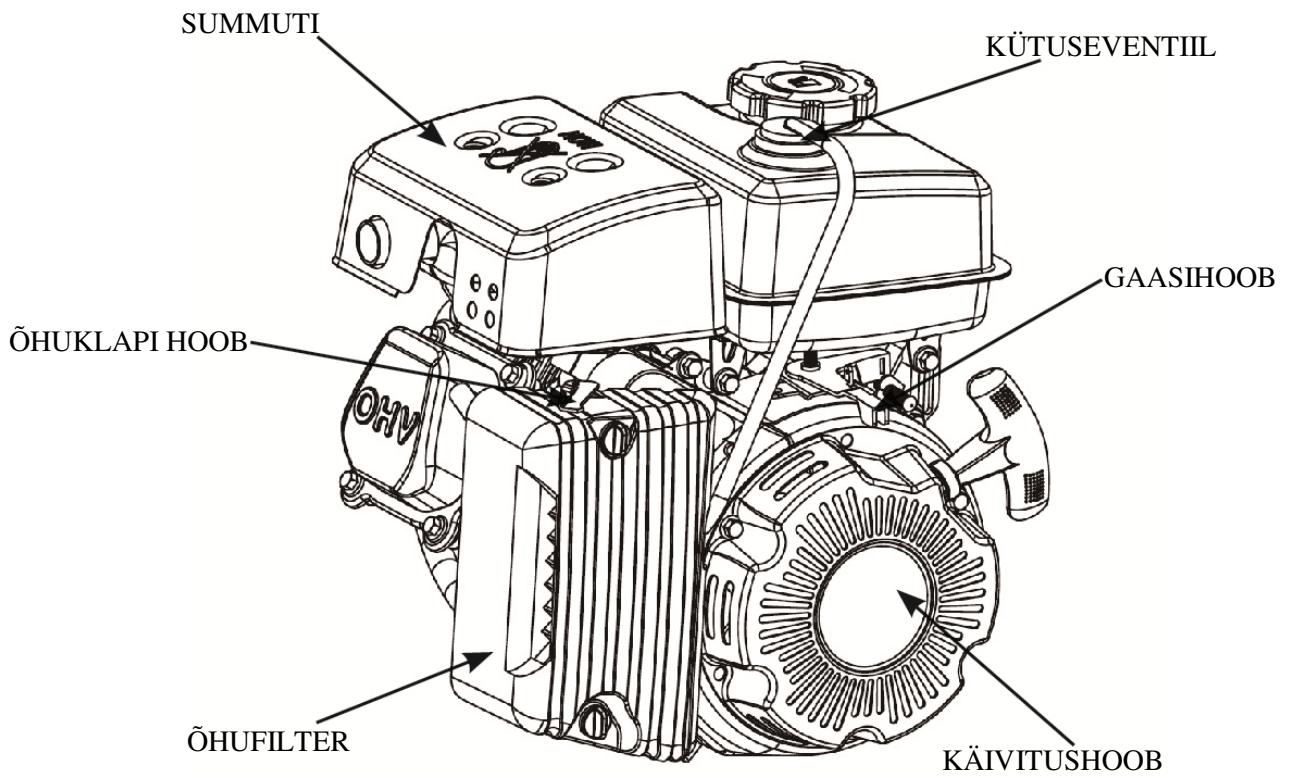


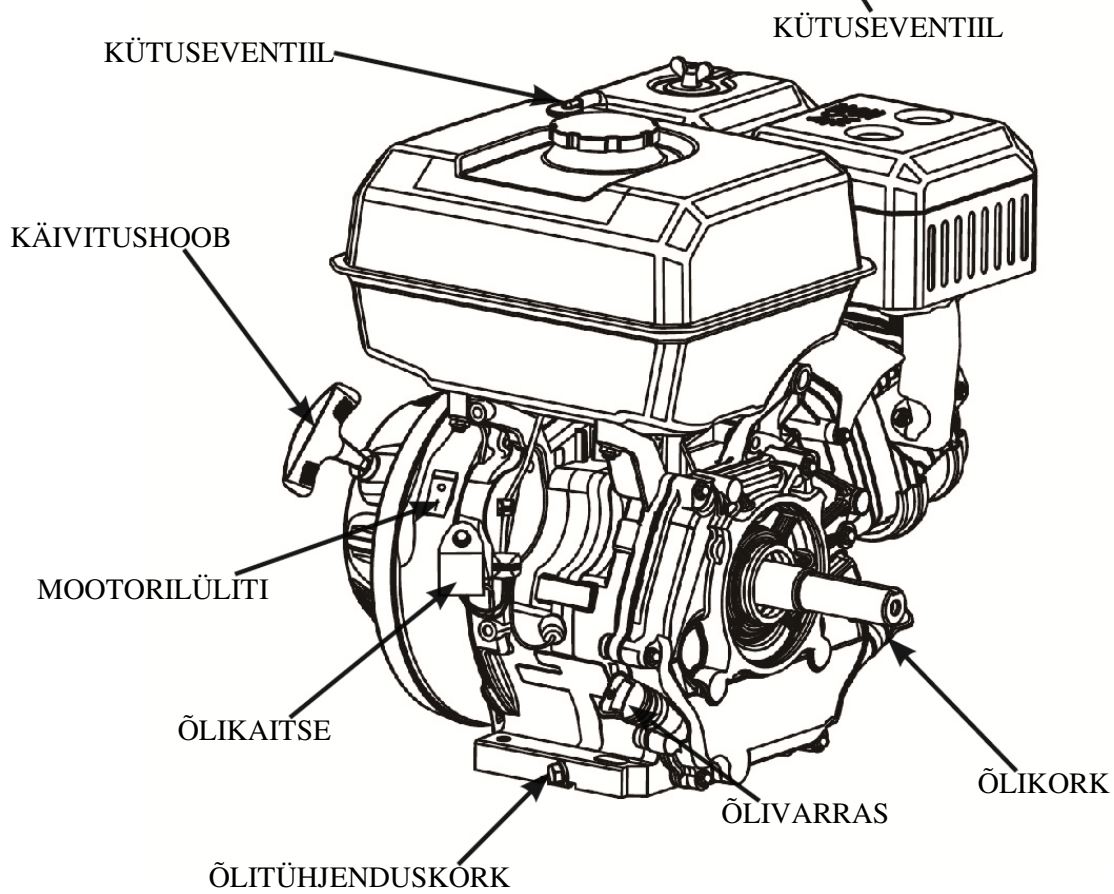
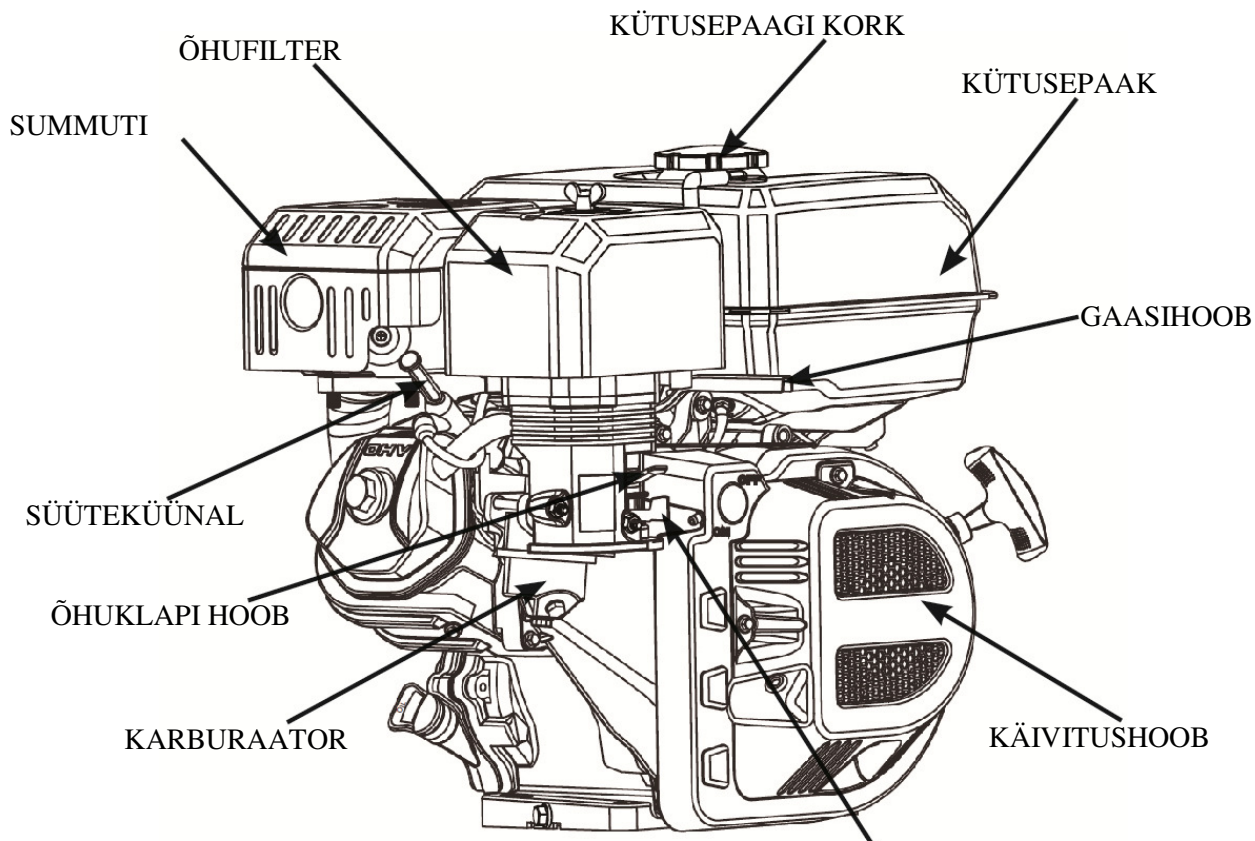
Enne mootori kasutamist loe hoolikalt läbi kasutusjuhend.



II. OSAD



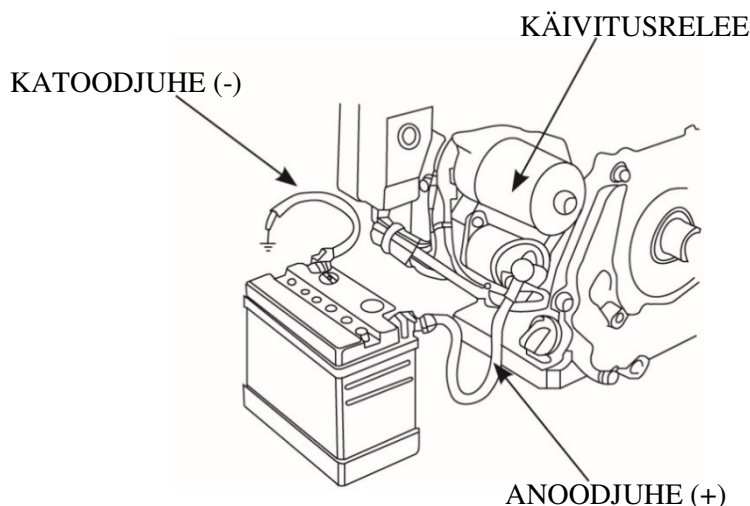




III. AKUÜHENDUSED

Kasuta 12 V ja üle 18 Ah akut. Ühenda positiivne akukaabel käivitusrelee kontaktiga ja negatiivne akukaabel kas mootori kinnituskruvi, korpusekruvi või mõne muu mootori maanduspunktiga (vt allolev joonis).

Kontrolli aku ühenduskohta – veendu, et ühendus on tihe ja see ei roosteta. Kui ühenduskohas on roostet, siis enne ühenduse tegemist eemalda rooste.



⚠ HOIATUS!

- 1) Akust võib eralduda plahvatusohtlikke gaase – hoia sädemed, leegid ja põlevad sigaretid akust eemal. Kui akut laetakse või kasutatakse toas, siis taga seal piisav õhuvahetus.
- 2) Aku sisaldab väävelhapet (elektrolüüt ehk akuvedelik), mis põhjustab nahale või silma sattudes raskeid põletusvigastusi. Kui akuvedelikku satub nahale, loputa kokkupuutekohta veega; kui akuvedelikku satub silma, loputa silma vähemalt 15 minutit veega ja pöördu viivitamatult arsti poole.
- 3) Akuvedelik on mürgine. Kui oled akuvedelikku alla neelanud, joo suur kogust vett või piima. Seejärel joo magneesiumipiima (magneesiumhüdroksiid) või taimeõli ning pöördu arsti poole.
- 4) Hoia laste käeulatuses eemal.

PANE

- 1) Ära lisa akusse tavalist kraanivett, vaid kasuta selleks ainult destilleeritud vett. Vastasel korral aku kasutusiga lüheneb.
- 2) Ära lisa destilleeritud vett rohkem kui aku vedelikutaseme ülapiirini, muidu valgub akuvedelik üle ääre ja kahjustab mootori osi. Kui nii peaks juhtuma, loputa akuvedelik hoolikalt veega ära.
- 3) Ära kunagi ühenda akukaableid vales järjestuses, sest nii võib tekkida lühis või rakenduda kaitselüliti.

IV. KONTROLLTOIMINGUD ENNE KASUTAMIST

1. MOOTORIÕLI

ETTEVAATUSABINÕU

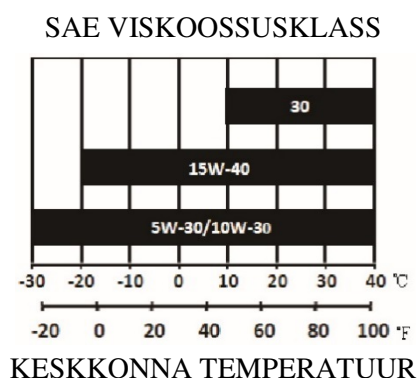
Kasuta API klassifikatsiooni järgi kas SF-klassi või samaväärset neljataktili. Kontrolli õli anumal olevalt API-klassi sildilt, kas sellel on tähis SF või samaväärse klassi õli tähis.

Õli SF 10W-30 soovitatakse üldkasutuseks. Muude tabelis märgitud viskoossusklassiga õlisid võib kasutada juhul, kui kasutuskoha keskmine temperatuur jääb soovitud vahemikku.

Mootori õlitaseme kontrollimine

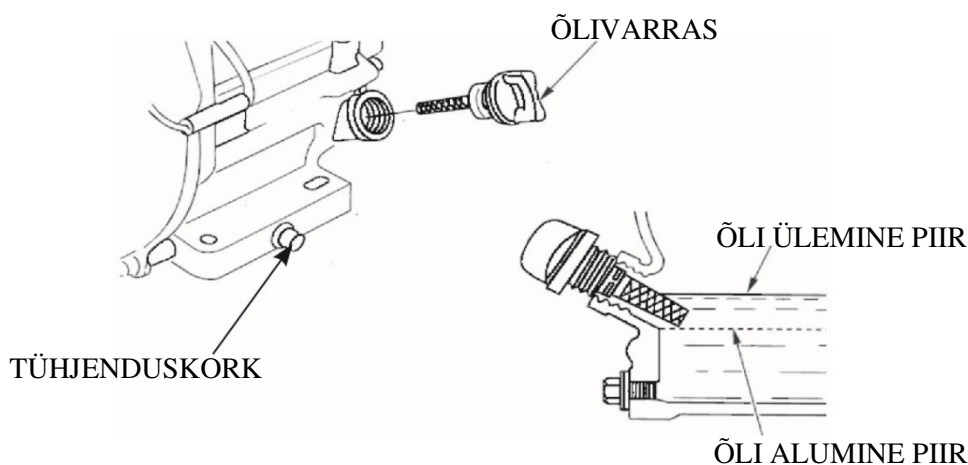
Kontrollimisviis:

- 1) Eemalda õlivarras ja pühi see puhtaks.
- 2) Lükka õlivarras uuesti õlitäitevasse, kuid ära keera kinni, ning kontrolli õlitaset.
- 3) Kui õlitase on liiga madal, lisa õlitäiteava kaudu soovitud tüüpi mootoriõli kuni ülemise piirini.
- 4) Kinnita õlivarras hoolikalt oma kohale tagasi.
- 5)
- 6)



Määrdeõli kogus:

80	100	0,35 L
180-3	210 225	0,5 L
300	390 420 440	1L



PANE TÄHELE!

Kui kasutada mootorit, mille õlitase on alumise piiri juures, saab mootor kahjustada ning see kahjustus ei kuulu garantii alla.

2. ÕHUFILTER

Eemalda õhufiltri kaas ja veendu, kas filtrielement on puhas ja terve. Kui vaja, puhasta element või vaheta välja (vt „Õhufiltri hooldamine“).

PANE TÄHELE!

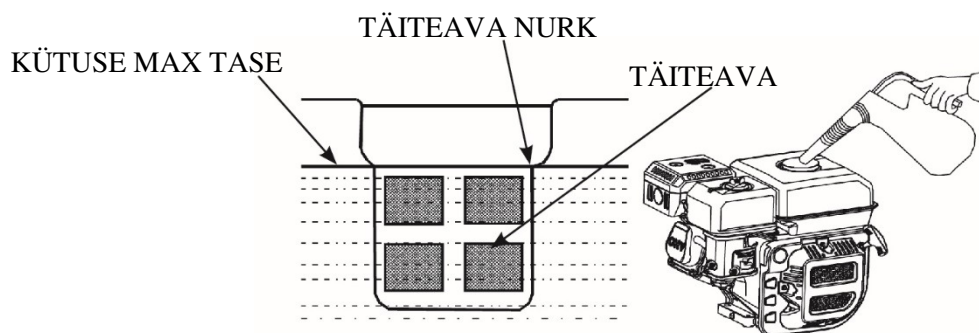
Ära kunagi kasuta mootorit ilma õhufiltrita, kuna nii kulub mootor kiiresti ja sel juhul ei käi mootori kulumine garantii alla.

3. KÜTUS

- 1) Eemalda kütusepaagi kork ja kontrolli kütusekogust.
- 2) Kui kütust on vähe, lisa paaki kütust. Ära lisa kütust rohkem kui täiteava nurgani.

! HOIATUS!

- 1) Bensiin on äärmiselt kergesti süttiv ja teatud tingimustel isegi plahvatusohtlik.
- 2) Lisa kütust hästi ventileeritud ruumis, kui mootor on seisatud. Ära kunagi suitseta tankimiskohas ning väldi tankimise ja bensiini hoidmise kohas leeke ja sädemeid.
- 3) Ära täida bensiinipaaki liigselt (täiteava kaelas ei tohi olla kütust). Pärast kütuse lisamist kinnita kütusepaagi kork hoolikalt oma kohale.
- 4) Välti kütust lisades kütuse mahaloksumist, sest maha loksunud kütus ja kütuseaur võivad süttida. Kui kütust loksus maha, tuleb enne mootori käivitamist kogu maha loksunud kütus ära pühkida.
- 5) Välti kütuse korduvat või pikaajalist kokkupuudet nahaga ning ära hinga sisse kütuseaure. Hoiu laste käeulatuses eemal.



Kütusepaagi mahutavus:	80/100 2 L	180-3/210/225 3,6 L	300 5,4 L	390/420/440 6,5 L
------------------------	---------------	------------------------	--------------	----------------------

PANE TÄHELE!

Kütus võib kahjustada värvitud ja plastpindu. Ole kütusepaaki täites ettevaatlik, et kütust maha ei loksuks. Mahaloksunud kütusest tekkinud kahju ei kuulu garantii alla.

Suurel koormusel töötavast mootorist võib kosta tuhmi kloppimist või süüteküünla plaksumist. See on täiesti normaalne ning selle pärast pole vaja muretseda.

Kui kloppimist või süüteküünla plaksumist kostab tavakoormuse ja mootori ühtlase kiiruse juures, siis kasuta teist marki bensiini; kui nähtus ei kao ka siis, võta ühendust müüjaga. Vastasel korral võib mootor viga saada.

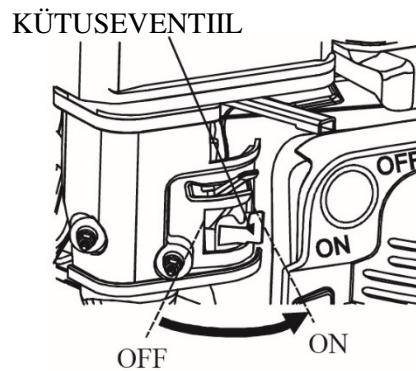
PANE TÄHELE!

Kui kloppivat või plaksuva süüteküünlaga mootorit pidevalt edasi kasutada, kahjustab see mootorit.

Kloppiva või plaksuva süüteküünlaga mootori edasikasutamine loetakse mootori väärkasutuseks ning see ei kuulu garantii alla.

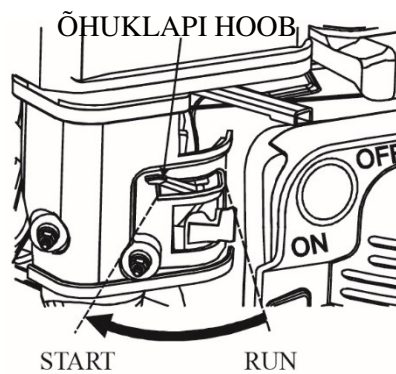
V. MOOTORI KÄIVITAMINE

1) Keera kütuseventiil asendisse LAHTI (ON).

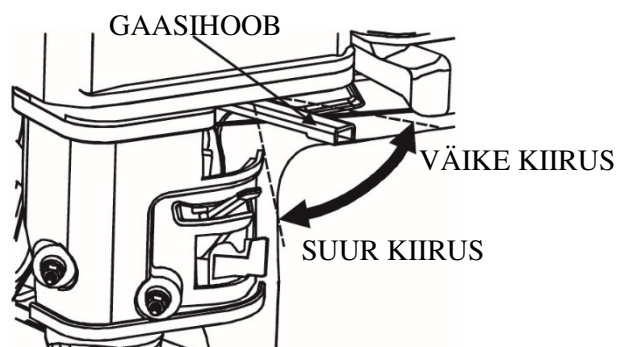


2. Keera õhuklapi hoob asendisse START.

Kui mootor on soe, keera õhuklapi hoob asendisse RUN.



3. Liiguta gaasihooba pisut vasakule.

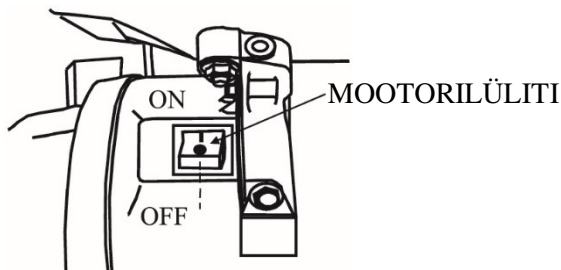


4. Käivita mootor.

1) Käivitushoob:

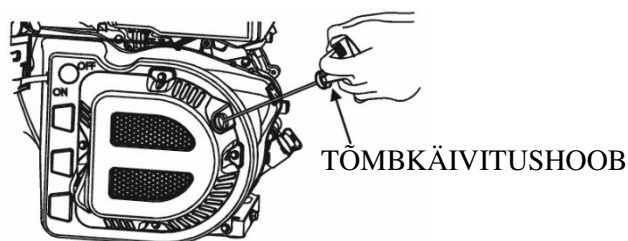
Keera mootorilüliti asendisse LAHTI (ON).

Tõmba käivitushooba kergelt välja, kuni tunned takistust, seejärel tõmba käivitushoovast järsult.



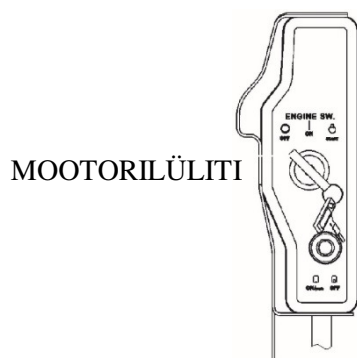
PANE TÄHELE!

Ära lase käivitushooval vastu mootorit paiskuda. Liiguta käivitushoob ettevaatlikult oma kohale tagasi, et vältida selle kahjustumist.



2) Elektrikäivitus:

Keera mootorilüliti asendisse START ja hoiu seda selles asendis, kuni mootor käivitub. Kui mootor on käivitud, lase mootorilülilil liikuda tagasi asendisse ON.

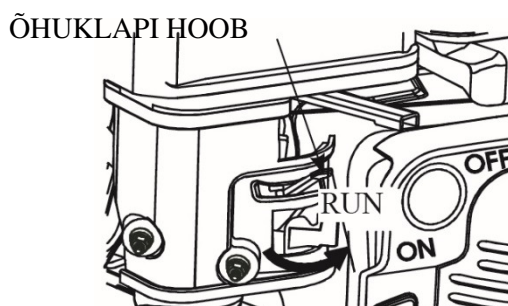


PANE TÄHELE!

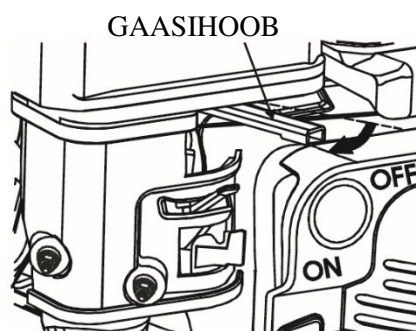
Ära proovi mootorit käivitada kauem kui 5 sekundit, vastasel korral võib käivitusmootor viga saada. Kui mootor ei käivitu, vabasta lüliti ja oota enne uut käivitamiskatset 10 sekundit.

VI MOOTORI KASUTAMINE

1. Lase mootoril soojeneda ja keera õhuklapi hoob asendisse RUN.



2. Sea gaasihoob sellisesse asendisse, mille juures mootor töötab vajaliku kiirusega.



ÕLIHOIATUSSÜSTEEM

Õlihoiatussüsteem on mõeldud mootori kaitsmiseks juhul, kui õlikogus karteris langeb liiga madalale. Kui karteri õlitase langeb ohutust piirist allapoole, seiskab õlihoiatussüsteem mootori automaatselt, isegi kui mootorilüliti jääb endiselt asendisse ON.

PANE TÄHELE!

Kui mootor uuesti käivitades ei käivitu, kontrolli esmalt alati mootori õlitaset, enne kui kontrollid muid osi.

KAITSELÜLITI (elektrikäivitusega mudelid)

Kaitselüliti katkestab toitevoolu automaatselt, et kaitsta aku laadimisahelat lühise korral või juhul, kui akupoolused ühendatakse valesti.

Kui vool katkeb, hüppab kaitselüliti roheline nupp välja. Kui oled probleemi leidnud ja lahendanud, vajuta kaitselüliti nupp tagasi alla, et kaitselüliti uuesti sisse lülitada.

KÕRGE KASUTUSKOHA VAHETUSKOMPLEKT MOOTORITELE EPAIII

Kõrgus 900–1800 m või 1800–2500 m

* Merepinnast kõrgemas kohas kasutamiseks on karburaatori standardne õhu-kütusesegu liiga õhurikas. Võimsus väheneb ja kütusekulu suureneb. Väga õhurikas segu määrab ka süüteküünalt ja

põhjustab probleeme käivitamisel. Kui kasutada seadet kõrgusel, milleks see pole mõeldud, võib pikemaajaline kasutamine suurendada heitmeid.

* Kasutamine merepinnast oluliselt kõrgemal võib mõjutada kas mootori või mootori jõul töötava seadme kütusesüsteemi. Siiski on võimalik tagada ka seadme õige töö ka merepinnast kõrgemal – selleks tuleb paigaldada kõrgel kasutamise vahetuskomplekt. Allolevast tabelist näed, millal on vaja kõrgel kasutamise vahetuskomplekti kasutada. Selle seadme kasutamine ilma nõuetekohase kõrgel kasutamise vahetuskomplektita võib suurendada mootori heitgaaside hulka ning vähendada kütuse kasutegurit ja mootori võimsust. Vahetuskomplekti saab osta seadme müüjalt ning selle peab paigaldama väljaõppinud tehnik.

Kütus	Kõrgusvahemik**	Vahetuskomplekti tootenumber
Bensiin	0–900 m	Pole vaja
	900–1800 m	Vahetuskomplekt nr 1
	1800–2500 m	Vahetuskomplekt nr 2
* Mootor, generaator, survepesur, lükatav muruniiduk, kompressor, pump, mullafrees jms.		
** Kõrgus merepinnast.		

* Seda kõrge kasutuskoha otsakut tuleb kasutada kõrgusel üle 900 meetri.

* Üle 2500 meetri kõrgusel võib mootori jõudlus väheneda, isegi kui kõrgel kasutamise vahetuskomplekt on paigaldatud.

Kui karburaator välja vahetatakse, tuleb see vahetada nõuetekohase kõrgel kasutamise vahetuskomplekti karburaatori vastu.



HOIATUS! Tulest ja kuumusest põhjustatud raskete kahjude vältimiseks: Vahetuskomplekt tuleb paigaldada hea õhuvahetusega ruumis ning eemal kõigist süüteallikatest. Kui mootor on pärast kasutamist kuum, lülita see välja ja oota enne toimingute alustamist, kuni mootor on täielikult jahtunud.

PANE TÄHELE! Garantii ei kehti, kui seadet pole merepinnast kõrgemal kasutamise tarbeks seadistatud ning kui sellele pole paigaldatud kõrgel kasutamise vahetuskomplekti.

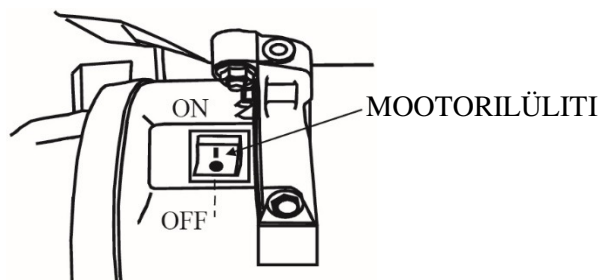
VII. MOOTORI SEISKAMINE

Mootori seiskamiseks hädaolukorras keera mootorilüliti asendisse OFF.
Tavaolukorras toimi järgmiselt:

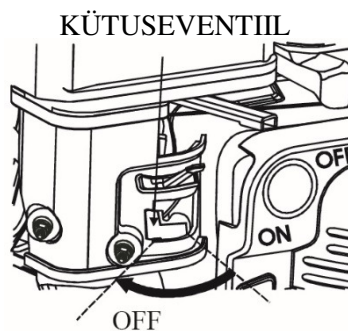
- 1) Keera gaasihoob asendisse AEGLANE.



- 2) Keera mootorilüliti asendisse OFF.



- 3) Keera kütuseventiil asendisse OFF (kinni).



PANE TÄHELE!

Suurel kiirusel ja koormusel töötava mootori äkiline seiskamine on keelatud, kuna see kahjustab see mootorit.

VIII. HEITGAASI EEMALDUSSÜSTEEM

Mootori töötamise käigus tekib süsinikoksiidi ehk vingugaasi, lämmastikoksiidi ja süsivesinikku, ning mõningates tingimustes tekib lämmastikoksiidi ja süsivesiniku vahel keemiline reaktsioon, mis põhjustab suitsu. Süsinikoksiid ehk vingugaas aga on mürgine. Seetõttu on nende heitgaaside eemaldussüsteem äärmiselt oluline. Selleks, et mootori heitgaasikogus püsiks piinormide raames, pööra tähelepanu järgmisele:

1. Hooldus

Hoolda mootorit regulaarselt, järgides kasutusjuhendis märgitud hooldusgraafikut. Hooldusgraafik kehtib juhul, kui mootorit kasutatakse tavapäraselt tavatingimustes; kui mootorit kasutatakse suurel koormusel, tolmustes või niisketes tingimustes või kõrgel temperatuuril, tuleb hooldustoiminguid teha hooldusgraafikus märgitust sagedamini.

2. Probleemid, mis mõjutavad heitgaasisüsteemi

- 1) Käivitamisraskused või seiskamisraskused
- 2) Ebahütlane tühikäigukiirus
- 3) Must suits või liigne kütusekulu
- 4) Nõrk süütesäde või järelsüüde
- 5) Liiga varane süüde

Kui märkad mootori juures mõnd eelmainitud probleemidest, võta ühendust seadme müüjaga.

IX. HOOLDUS

Mootorit tuleb hooldada nõuetekohaselt. Nii tagad selle, et mootor töötab ohutult, ökonoomselt, tõrgeteta ja keskkonnahoidlikult.

Et mootor püsiks töökorras, tuleb seda regulaarselt hooldada. Järgi tähelepanelikult järgmisi hooldusgraafikuid ja tee järgmised kontrolltoimingud:

Osa	Ajavahemik	Enne igat kasutuskorda	Esimese kuu või 20 esimese kasutustunni järel	Seejärel kas iga 3 kuu või iga 50 kasutustunni järel	Kord aastas või iga 100 kasutustunni järel
Mootoriõli	Kontrolli, lisa	√			
	Vaheta		√	√	
Aeglustava ülekande õli (kui on)	Kontrolli õlitaset	√			
	Vaheta		√	√	
Õhufiltri element	Kontrolli	√			
	Puhasta		√		
	Vaheta			√	
Settekogur (kui on)	Puhasta				√
Süüteküüнал	Kontrolli, reguleeri				√*
Sädemepüüdur	Puhasta			√	
Tühikäik (kui on)**	Kontrolli, reguleeri				√
Ventiili vahekaugus**	Kontrolli, reguleeri				√
Kütusepaak ja kütusefilter**	Puhasta				√
Kütusevoolik	Kontrolli	Iga kahe aasta järel (kui vaja, vaheta välja)			
Silindrikaas, kolb	Eemalda tahm**	<225 cc, iga 125 kasutustunni järel <225 cc, iga 250 kasutustunni järel			
* Need osad tuleb vajaduse korral välja vahetada.					
** Need osad tuleb lasta hooldada ja parandada tootja volitatud müüjal, kui seadme omanikul ei ole vajalikke tööriistu ja mehaaniku oskusi.					

PANE TÄHELE!

- Kui mootorit kasutatakse sageli kõrge temperatuuriga keskkonnas või suure koormusega, tuleb õli vahetada iga 25 kasutustunni järel.
- Kui mootorit kasutatakse sageli tolmu- või muidu koormavates tingimustes, tuleb õhufiltri elementi puhastada iga 10 kasutustunni järel. Kui vaja, vaheta õlifiltri element välja iga 25 kasutustunni järel.
- Hooldusvahemikuna kehtib see ajavahemik või täpne tundide arv, kumb enne täitub.
- Kui mõni perioodiline hooldustoiming on jäänud tegemata, siis tee see ära võimalikult kiiresti.

! HOIATUS!

Enne hooldamistöde alustamist seiska mootor. Aseta mootor tasasele alusele ja eemalda süüteküünla kork, et vältida mootori juhuslik käivitumine.

Ära kunagi kasuta mootorit suletud ruumis ega halva õhuvahetusega ruumis. Taga kasutuskohas hea õhuvahetus. Mootorist tulev heitgaas sisaldab mürgist süsinikoksiidi ehk vingugaasi, mille sissehingamine võib põhjustada teadvusekaotuse või isegi surma.

2. HOOLDUSTOIMINGUD

1) Mootoriõli vahetamine (vt punkt "Mootori õlitamise kontrollimine, Kontrollimisviis")

Kui mootor on veel soe, lase kogu vanal õlil kiiresti mootorist välja valguda.

- (1) Eemalda õlitäitekork ja tühjenduskork, et kogu vana õli saaks välja valguda. Seejärel pane tühjenduskork oma kohale tagasi ja keera hoolikalt kinni.
- (2) Lisa soovitud tüüpi mootoriõli ülemise piirini.
- (3) Pane õlitäitekork oma kohale tagasi.

PANE TÄHELE!

Õlikanistrid ja kasutatud mootoriõli tuleb viia ohtlike jäätmete kogumispunkti – ära viska neid tavaprügikasti ega loodusse. Soovitatav on viia kasutatud õli suletud anumasse kohalikku tanklasse või jäätmejaama.



2. Õhufiltri hooldamine

Määrduvad õhupuhasti piirab õhu sissevoolu karburaatorisse. Et karburaator püsiks töökorras, tuleb õhufiltrit regulaarselt hooldada (puhasta õhufiltri elementi esimese 20 kasutustunni järel). Kui mootorit kasutatakse väga tolmuses keskkonnas, tuleb õhufiltrit sagedamini hooldada.

! HOIATUS!

Ära kunagi puhasta õhufiltri elementi bensiini või ainega, millel on madal leekpund, kuna need põhjustavad plahvatusohtu.

PANE TÄHELE!

Ära kunagi kasuta mootorit ilma õhufiltrita, kuna mustust ja tolmu sisaldav õhk kulutab mootorit kiiresti.

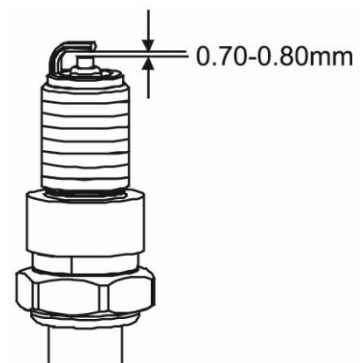
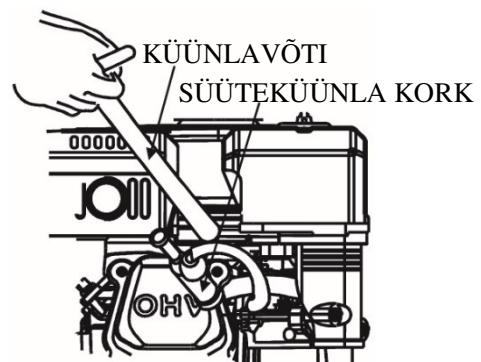
- (1) Eemalda õhupuhasti kaas ja võta filtrielement välja.
- (2) Paberelement: Pese elementi tavalise majapidamises kasutatava pesuaine ja sooja vee (või mittesüttiva / kõrge leekpunktiga lahustiga) ning kuivata hoolikalt.
Vahtelement: Kasta element puhta mootoriõli sisse, kuni see on õlist täiesti küllastunud ning pigista liigne õli välja, muidu hakkab mootor käivitamisel suitsema.
- (3) Puhasta õhufiltri kaas ja sisepind niiske lapiga. Jälgi, et karburaatorisse ei satuks tolmu.
- (4) Kinnita element oma kohale tagasi ja lõpuks kinnita õhufiltri kaas.

3) Süüteküünal

Süüteküünla tüüp: BPR6ES (NGK) või NHSP LD F7RTC

Et mootor saaks normaalselt töötada, peab süüteküünla kontaktide vahe olema õige ning süüteküünla ümbruses ei tohi olla tahma ega mustust.

- (1) Eemalda süüteküünla kork.
- (2) Eemalda süüteküünla ümbert kogu mustus.
- (3) Eemalda süüteküünal küünlavõtmega.
- (4) Kontrolli süüteküünalt visuaalselt ja kui vaja, puhasta see traatharjaga. Kui isolatsioon on kahjustatud, vaheta süüteküünal uue vastu.
- (5) Mõõda kaliibriga ära süüteküünla elektroodide vahe. Elektroodide vahe peab olema 0,70–0,80 mm. Kui vaja, painuta ettevaatlikult külgmist elektroodi.
- (6) Kontrolli, kas süüteküünla tihend on laitmatus korras. Keera süüteküünal kinni ettevaatlikult, et keermed viga ei saaks.
- (7) Et keermed viga ei saaks, keera süüteküünal esmalt kinni käsitsi ning seejärel pinguta küünlavõtmega, et tihend kokku suruda.
 - Uut süüteküünalt paigaldades keera veel 1/2 pööret pärast seda, kui tihend on kokku pressitud.
 - Kasutatud süüteküünalt tagasi pannes keera veel 1/8–1/4 pööret.



⚠ HOIATUS!

Ära puuduta summutit sel ajal, kui mootor töötab ega vahetult pärast mootori seiskamist – põletusvigastuse oht!

PANE TÄHELE!

Süüteküünal tuleb pingutada hoolikalt, muidu võib see muutuda äärmiselt kuumaks ja kahjustada mootorit.

X. TRANSPORT JA HOIUNDAMINE

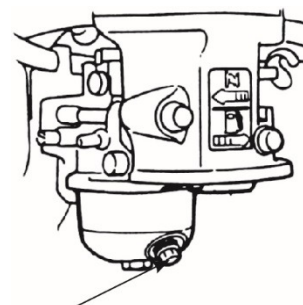
Transpordi ajaks tuleb kütusekraan keerata asendisse OFF. Põletusvigastuste ja tulekahjuohu tõttu tohib mootorit transportida või hoiukohta panna alles siis, kui see on täielikult maha jahtunud.

PANE TÄHELE!

Mootorit ei tohi transpordi ajal kallutada, muidu võib kütust välja loksuda. Maha loksunud kütus ja kütuseaur võivad süttida.

Kui mootorit ei ole kavas pikka aega kasutada, tuleb see panna sobivasse hoiukohta.

1. Veendu, et hoiuruum on kuiv ja tolmuvaba.
- 2) Keera kütuseventiil asendisse OFF (kinni) ja pane karburaatori alla sobiv nõu (nagu joonisel).
3. Ava karburaatori tühjenduskork ja lase kogu kütusel paagist välja valguda.
4. Seejärel pane tühjenduskork oma kohale tagasi ja keera hoolikalt kinni.



KARBURAATORI
TÜHJENDUSKORK

⚠ HOIATUS!

Bensiin on äärmiselt kergesti süttiv ja teatud tingimustel isegi plahvatusohtlik. Jälgi, et seadme kasutuskohal poleks sädemeid, lahtist leeki ega põlevaid sigarette.

5. Lase õlil mootorist välja valguda.
6. Eemalda süüteküünal. Kalla silindrisse umbes lusikatäis uut mootoriõli. Loksuta mootorit, et õli leviks selles ühtlaselt. Kinnita süüteküünal oma kohale tagasi.
7. Elektrikäiviti: Ühenda aku lahti ning pane hoiule kuiva ja jahedasse kohta. Lae akut kord kuus.
8. Kata mootor kinni, et mootori sisemusse ei satuks tolmu.

Kui mootori hoiukohast uuesti kasutusse võtad, hoolda seda alloleva tabeli järgi.

Hoiuaeg	Soovitavad hooldustoimingud käivitusraskuste vältimiseks
1 kuu	Ei ole vaja midagi teha.
1–2 kuud	Lase vanal bensiinil välja valguda ja lisa paaki värsket bensiini.
2 kuud – 1 aasta	Lase vanal bensiinil välja valguda ja lisa paaki värsket bensiini. Tühjenda karburaator (1) bensiinist. Tühjenda (2) settekogur bensiinist.
Üle aasta	Lase vanal bensiinil välja valguda ja lisa paaki värsket bensiini. Tühjenda karburaator (1) bensiinist. Tühjenda (2) settekogur bensiinist. Kui võtad mootori hoiukohast jälle kasutusele, lase esmalt vanal bensiinil sobivasse nõusse valguda ning ära käivita mootorit enne, kui oled lisanud värsket bensiini.
Eemalda õli tühjenduskork, lase kogu kütusel karburaatorist sobivasse nõusse valguda ning keera õli tühjenduskork jälle hoolikalt kinni. Sulge kütusekraan, eemalda settekogur ja kalla kogu bensiin settekogurist välja. Lõpuks pane settekogur oma kohale ja keera hoolikalt kinni.	

XI. VEAOTSING

1. RASKUSED MOOTORI KÄIVITAMISEL (tõmbkäivitades):

		VIGA	PÕHJUS	LAHENDUS	
Silindri survejõud normaalne	Süüteküünla säde normaalne	Kütusesüsteemis on mingi viga	Kütusepaagis ei ole piisavalt kütust ja kütusekraan on kinni	Lisa kütust, ava kütusekraan	
			Kütusekraani korgis olev õhutusava on ummistunud	Eemalda ummistus	
			Kütusekraan on ummistunud	Esmalt puhasta kraan ja seejärel eemalda ummistus	
			Karburaatori põhidüüs on vale tüüpi või ummistunud	Reguleeri või puhasta, ummistuse eemaldamiseks puhu	
			Nõelventiil ei sulgu korralikult või sissevooluava on ummistunud	Võta nõelventiil osadeks lahti ning paranda ja puhasta, ummistuse eemaldamiseks puhu	
			Ujuk on kahjustatud või kinni kiilunud	Tee ujuk (i asend) korda	
	Kütuse sissevool on normaalne	Kütuse sissevool on normaalne	Kütus on liiga saastunud või riknenud	Vaheta	
			Kütuses on vett	Vaheta	
			Mootoris on liiga palju kütust	Lase liigsel kütusel välja valguda, kuivata süüteküünla elektroodid	
			Valet marki kütus	Vali sobivat marki kütus, mis vastab märgitud nõuetele	
			Kõrgepingejuhe annab normaalselt sädet	Elektroodide ümber on liiga palju tahma ja mustust	Puhasta
			Kõrgepingejuhe annab normaalselt sädet	Elektroodid on põlenud ja tugevalt kahjustatud või on isolatsioon kahjustatud	Vahet süüteküünal välja
Kütuse sissevoolu süsteem töötab normaalselt	Kõrgepingejuhe ei anna sädet	Normaalne süüteküünal	Vale kontaktide vahe	Reguleeri vahe õigeks	
			Kõrgepingejuhe on kahjustatud	Vaheta	
			Süütepool on kahjustatud	Vaheta	
			Magneetol ei ole enam magnetismi	Vaheta	
			Süütepooli ja hooratta vahekaugus vale	Korrigeeri vahekaugust	

VIGA		PÕHJUS	LAHENDUS	
Silindri survejõud ei ole normaalne	Kütuse sissevool on normaalne	Normaalne süüteküünal	Kolvirõngas on kulunud kas kulumispiirini või isegi kaugemale	Vaheta
			Kolvirõngas on katki	Vaheta
			Kolvirõngas on kinni kiilunud	Eemalda tahm
			Süüteküünalt ei ole paigaldamise käigus pingutatud või on süüteküünal paigaldatud ilma tihendita	Esmalt paigalda tihend ja seejärel pinguta
			Silindripesa ja silindrikaane vahelt lekib õhku	Kontrolli silindri tihendit, samuti seda, kas silindripesa ja silindrikaane vaheline puutepind on sile
				Pinguta silindrikaane polte õiges järjekorras ja õige pingutusmomendini
Ventiilis on õhuleke	Kontrolli ventiili, selle vahet ja pinguldatust, vajaduse korral korrigeeri			

Kui mootor endiselt ei käivitu, vii see parandamiseks volitatud hooldustöökotta.

HOIATUS!

- Süüteküünalt testides ära kunagi puuduta süüteküünla kõrgepingejuhet märja käega.
- Veendu, et süüteküünla ümbruses pole kütuselekkeid ning et süüteküünal pole kütusega koos.
- Hoia sädemed süüteküünla paigaldusavast eemal – tulekahjuoht!

RASKUSED MOOTORI KÄIVITAMISEL (käivitusmootoriga):

KOHT	PÕHJUS	LAHENDUS
Kontrolli akuühendusi	Vale ühendus	Paranda
Kontrolli akut	Puudub laeng või liiga väike laeng, korrosioon	Kontrolli lülitit, lae aku või vaheta aku välja

2. MOOTORI VÕIMSUS POLE PIISAV

VIGA	PÕHJUS	LAHENDUS	
Gaasi lisades suureneb kiirus aeglaselt või isegi väheneb ja mootor seiskub	Kütuse sissevoolu süsteem	Õhk või ummistus kütusevoolikus	Eemalda kütusevoolikust õhk või ummistus
		Karburaatori põhidüüs on valesti reguleeritud	Reguleeri uuesti
		Karburaatori nõelventiili ava ja karburaatori põhidüüs on ummistunud	Ummistuse eemaldamiseks puhasta ja puhu
		Kütusekraan on ummistunud	Puhasta ja vaheta kahjustatud osad välja
		Põlemiskambris on liiga palju tahma	Eemalda
		Summutis ja summutitorus on liiga palju tahma	Eemalda
		Õlifilter on ummistunud	Puhasta õhufiltri filtrielement
		Imitoru lekib	Paranda või vaheta välja
	Nõrk survejõud	Kolb või silinder või kolvirõngas on kulunud	Vaheta kulunud osa välja
		Silindripesa ja silindrikaane puutepinna vahelt lekib õhku	Vaheta silindri tihend välja
		Ventiili vahe on liiga suur või liiga väike	Reguleeri uuesti
		Ventiil pole piisavalt pingul	Paranda

3. MOOTOR TÖÖTAB EBAÜHTLASELT

VIGA	PÕHJUS	LAHENDUS
Kloppiv heli	Kolb, silinder või kolvirõngas on liiga kulunud	Vaheta kulunud osa välja
	Kolvi tihvt ja kolvitihvti ava on liiga kulunud	Vaheta kolb või kolvitihvt välja
	Tõukurvarda kitsas ots on liiga kulunud	Vaheta tõukurvarras välja
	Väntvõlli põhivõlli rull-laager on kulunud	Vaheta rull-laager välja
Põlemine ei toimi normaalselt	Mootor on üle kuumenenud	Leia põhjus
	Põlemiskambris on liiga palju tahma	Eemalda
	Ebasobivat marki kütus või ebakvaliteetne kütus	Vaheta kütus sobiva ja kvaliteetse vastu
Puudub säde	Ujukikambris on vett	Puhasta
	Süüteküünla elektroodide vahe on vale	Reguleeri
	Induktsioonipoolis on mingi viga vms	Kontrolli ja vaheta kahjustatud osad välja

4. MOOTOR SEISKUB ÄKITSELT

VIGA	PÕHJUS	LAHENDUS	
Mootor seiskub äkitselt	Kütuse sissevoolu süsteem	Kütus on otsas	Lisa kütust
		Karburaator ummistunud	Kontrolli kütusevoolikut ja eemaldada ummistus
		Ujuk lekib	Paranda
		Nõelventiil on ummistunud	Võta ujukikamber osadeks lahti ja eemalda ummistus
	Süütesüsteem	Süüteküünal on kahjustatud või tahma tõttu lühises	Vahet süüteküünal välja
		Süüteküünla külgelektrood on lahti tulnud	Vahet süüteküünal välja
		Kõrgepingejuhe on lahti tulnud	Jooda kinni
		Süütepool on kahjustatud või lühises	Vaheta süütepool välja
		Seiskamisjuhe paikneb mootori korpuses	Otsi üles ja isoleeri
	Muu	Silinder on tõsiselt kriimustatud ja ventiil on lahti tulnud	Paranda kahjustatud osad või vaheta need välja

5. MOOTOR ON ÜLE KUUMENENUD

VIGA	PÕHJUS	LAHENDUS
Mootor on üle kuumenenud	Õli ei ole piisavalt	Lisa piisav kogus mootoriõli
	Väljalasketoru on ummistunud	Puhasta väljalasketoru
	Ujuk lekib	Paranda kahjustatud osa
	Jahutusribide vahed on mustusest ummistunud	Puhasta jahutusribide vahed
	Jahutusventilaator on lahti ning ei tööta korralikult	Paigalda uuesti
	Keps on väändunud, mis põhjustab kolvi ja silindrihülsi külje kulumist	Vaheta keps välja
	Silinder, kolb või kolvirõngas on kulunud ning see põhjustab silindri ja karteri vahel loksumist	Vaheta kulunud osad välja
	Valesti reguleeritud mootori kiirusregulaator annab suuri kiiruseid	Reguleeri mootori kiirusregulaator uuesti
	Väntvõlli põhilaager on läbi põlenud	Vaheta põhilaager välja

6. TÖÖTAVAST MOOTORIST KOSTAB EBATAVALIST HELI

VIGA	PÕHJUS	LAHENDUS
Kloppiv heli	Kolb, kolvirõngas või silinder on kulunud	Vaheta kulunud osa välja
	Keps või kolvi tihvt ja kolvitihtvti ava on kulunud	Vaheta kulunud osa välja
	Väntvõlli põhikrae on kulunud	Vaheta laager välja
	Kolvirõngas on katki	Vaheta kolvirõngas välja
Metallikloppi mise heli ja tavatu põlemine	Põlemiskambris on liiga palju tahma	Eemalda tahm
	Süüteküünla elektrootide vahe on vale	Sea elektrootide vahe õigeks
	Mootoris on liiga palju kütust	Kontrolli asjakohaseid osi, nt karburaatorit
	Valet marki kütus	Vaheta kütus välja
	Mootor on üle kuumenenud	Leia põhjus ja kõrvalda probleem
Muu	Vale ventiili vahekaugus	Reguleeri ventiili vahekaugus õigeks
	Hooratas ei ole väntvõlli küljes korralikult kinni	Kinnita korralikult

XII. TEHNILISED ANDMED

1. 80 100 180-3 210 225

1) OLULISEMAD TEHNILISED ANDMED

Mudel	80	100	180-3	210	225
Info					
P x L x K	310 x 290 x 300 mm		390 x 320 x 345 mm 455 x 320 x 345 mm (ELEKTRIKÄIVITUS)		
Kuivkaal	10 kg		16 kg / 18,4 kg (ELEKTRIKÄIVITUS)		
Mootori tüüp	4-taktiline, 1-silindriline, tõukurklapiga				
Silindri töömaht	78,5 ml	98,5 ml	179 ml	212 ml	223 ml
Surveaste	9.0:1				
Silindri läbimõõt x kolvikäik	52 x 37 mm	56 x 40 mm	65 x 54 mm	70 x 55 mm	70 x 58 mm
Max väljundvõimsus	1,4 kW / 3600 p/min	1,8 kW / 3600 p/min	3,5 kW / 3600 p/min 3,4 kW / 3600 p/min (katalüsaatoriga)	4,1 kW / 3600 p/min	4,3 kW / 3600 p/min
Max jõumoment	3,6 Nm / 2500 p/min	4,7 Nm / 2500 p/min	9,5 Nm / 2500 p/min	12 Nm / 2500 p/min	13 Nm / 2500 p/min
Jahutussüsteem	Õhkjahutus				
Süütesüsteem	Transistoriga magneetosüüde (TCI)				
Süüteküünal	E5TC	E7TC	BP6ES(NGK)/F6RTC(NHSP)/F6TC/F7RTC/F7TC		
Määrimissüsteem	Pritse				
Kardaanvõlli pöörlemisuund	Vastupäeva				

REGULEERIMISANDMED

Koht	Tehniline info
Süüteküünla elektroodide vahe	0,70–0,80 mm
Ventiili vahekaugus (külma mootoriga)	Sissetõmbeventiil: 0,10–0,15 mm Väljalaskeventiil: 0,15–0,20 mm

2) OLULISTE POLTIDE PINGUTUSMOMENDID

Koht	80/100			180-3/210/225		
	Andmed	Moment Ventiil		Andmed	Moment Ventiil	
		Nm	kgm		Nm	kgm
Kepsu polt	M6x25	12	1,2	M6x1,25 (eriline)	13	1,3
Silindrikaane polt	M8x55	32	3,2	M10x1,25	35	3,5
Hooratta mutter	M12x1,5	55	5,5	M14x1,5 (eriline)	85	8,5
Nookuri lukustusmutter	M6x0,5	10	1,0	M6x0,75	10	1,0
Nookuri tihvt	M6x1	24	2,4	M8x1,25 (eriline)	24	2,4
Karteri polt	M6x25	11	1,1	M8x1,25	28	2,8

2. 270 300 390 420 440

1) OLULISEMAD TEHNILISED ANDMED

Info \ Mudel	270	300	390	420	440
P x L x K (mm)	415 x 392 x 425 / 465 x 392 x 425 (elektri)		415 x 413 x 440 / 465 x 415 x 440 mm (elektri)		
Kuivkaal (kg)	26		30,5/33 (elektri)	32/34 (elektri)	
Mootori tüüp	4-taktiline, 1-silindriline, tõukurklapiga				
Silindri töömaht (ml)	270	301	389	420	438
Surveaste	8.2:1		8.0:1	8.5:1	8.0:1
Silindri läbimõõt x kolvikäik (mm)	77x58	80x60	88x64	90x66	92x66
Max väljundvõimsus (kW / p/min)	5,8 / 3600	6,0 / 3600	7,6 / 3600	8,5 / 3600	9,8 / 3600
Max jõumoment (Nm / p/min)	18 / 2500	18 / 2500	25 / 2500	25 / 2500	27 / 2500
Jahutussüsteem	Õhkjahutus				
Süütesüsteem	Transistoriga magneetosüüde (TCI)				
Süüteküünal	BP6ES(NGK)/F6RTC(NHSP)/F6TC/F7RTC/F7TC				
Määrimissüsteem	Pritse				
Kardaanvõlli pöörlemissuund	Vastupäeva				

REGULEERIMISANDMED

Koht	Tehniline info
Süüteküünla elektroodide vahe	0,70–0,80 mm
Ventiili vahekaugus (külma mootoriga)	Sissetõmbeventiil: 0,10–0,15 mm Väljalaskeventiil: 0,15–0,20 mm

2) OLULISTE POLTIDE PINGUTUSMOMENDID

Koht	Andmed	Moment Ventiil	
		Nm	kgm
Kepsu polt	M8x1,25 (eriline)	15	1,5
Silindrikaane polt	M10x1,25	40	4,0
Hooratta mutter	M16x1,5 (eriline)	95	9,5
Nookuri lukustusmutter	M6x0,75	10	1,0
Nookuri tihvt	M8x1,25 (eriline)	24	2,4
Karteri polt	M8x1,25	28	2,8

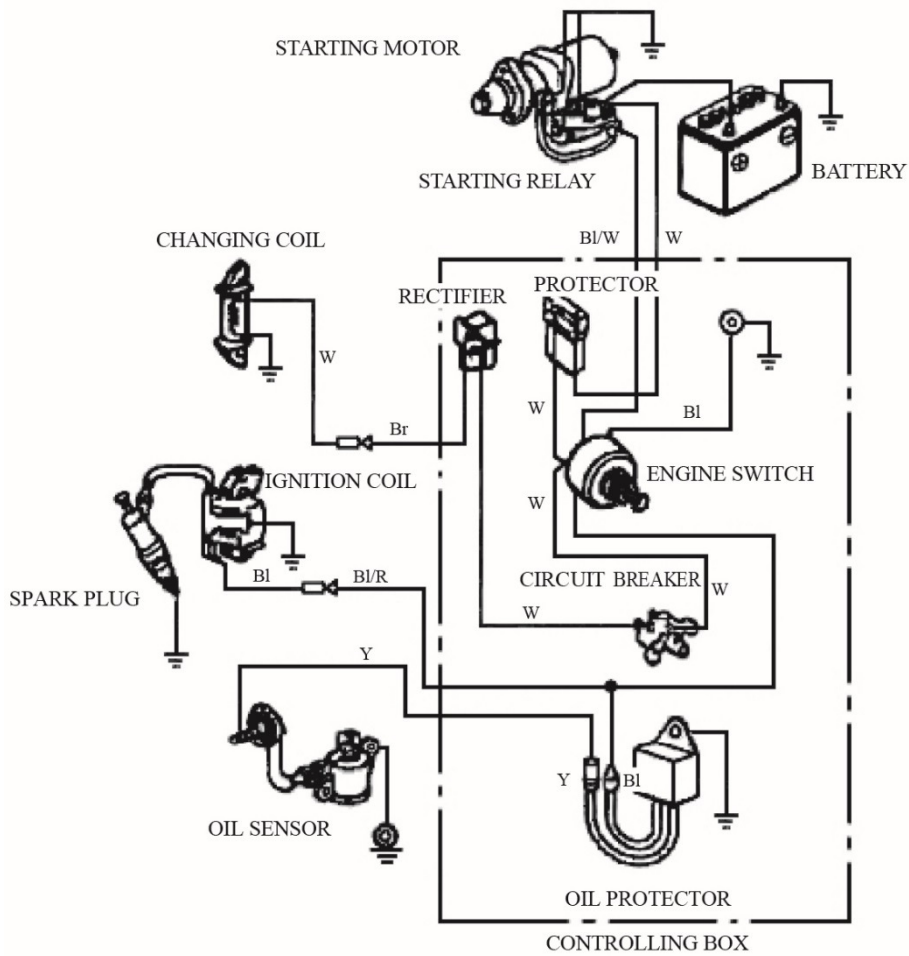
XIII. ÜHENDUSSKEEM

1. Elektrikäivitusmootor õlikaitstesüsteemiga

Combination Switch

IG		E	ST	BAT
OFF	○—○			
ON				
START			○—○	

Bl	BLACK	Br	BROWN
Y	YELLOW	R	RED
W	WHITE	G	GREEN



With Oil Protection System

2. Ilma elektrikäivitusega mootor õlikaitseüsteemiga

Bl	BLACK
Y	YELLOW
G	GREEN

