

HIKOKI

Kuumaõhupüstol

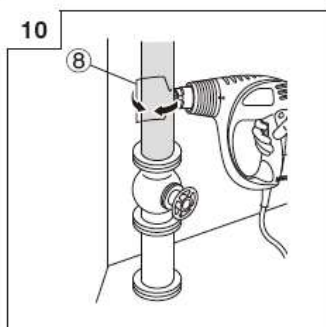
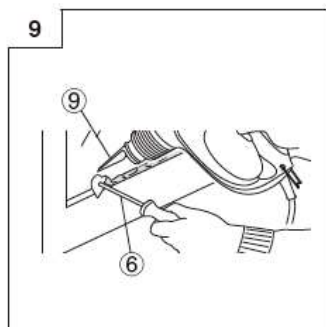
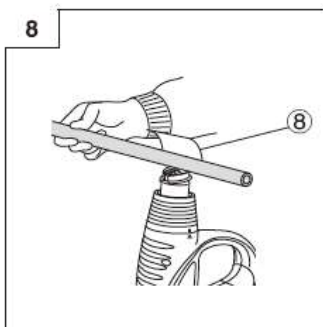
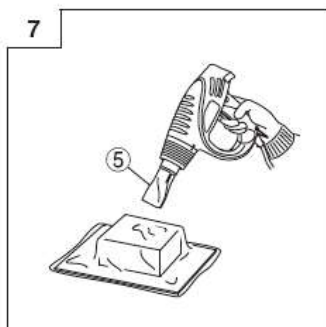
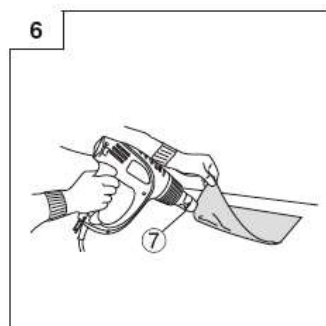
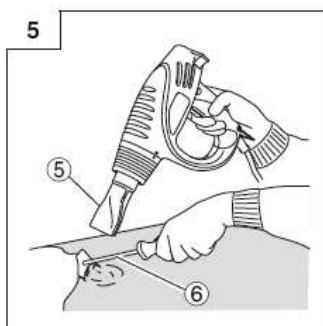
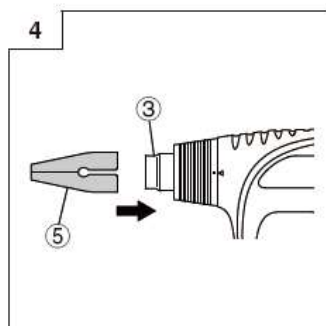
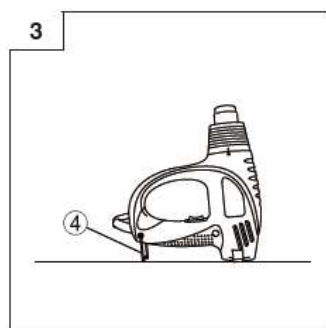
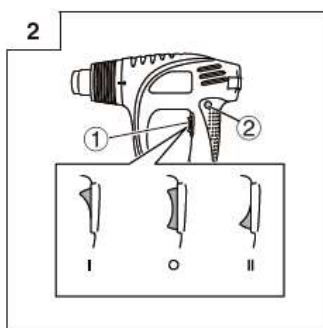
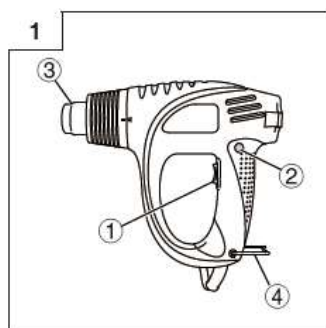
RH 600T



Enne kasutamist lugege need juhised hoolikalt läbi ja tehke endale selgeks.



EE Kasutusjuhend



- 1 Lüüti
- 2 Kiirjahutusnupp
- 3 Kuumaõhudüüs
- 4 Konks
- 5 Lapikotsak
- 6 Kraabits
- 7 Ümarotsak
- 8 Kaarpinnaga otsak
- 9 Klaasikaitseotsak

Standardvarustus võib piirkonniti erineda.
Standardvarustus võib muutuda eelneva teadaandeta.

Sümbolid



HOIATUS

Järgnevalt kirjeldatakse seadmel kasutatavaid tingimärke. Veenduge enne seadme kasutamist selles, et olete nende tähendusest aru saanud.

Vigastusohu vähendamiseks peab kasutaja lugema juhendit.

Hoiatuste ja juhiste eiramine võib lõppeda elektrilöögi, tulekahju ning/või tõsise vigastusega.



Ainult EL riikide jaoks
Elektriseadmeid ei tohi utiliseerida koos olmejäätmetega!
Vastavalt Euroopa direktiivile 2012/19/EÜ elektri- ja elektroonikaseadmete jäätmete kohta ning selle kohaldamisele kooskõlas liikmesriikide õigusega tuleb kasutuskõlbmatuks muutunud elektriseadmed eraldi kokku koguda ja keskkonnanõuetele vastavasse ringlussevõtu kohta toimetada.



ÜLDISED ELEKTRITÖÖRIISTADE OHUTUSJUHISED



HOIATUS

Lugege läbi kõik ohutusega seotud hoiatused ja

Hoiatused ja juhised eiramine võib lõppeda elektrilöögi, tulekahju ning/või tõsise vigastusega.

Hoidke kõik hoiatused ja juhised tulevikus ülevaatamiseks alles.

Hoiatuses tähistab mõiste „elektritööriist“ vooluvõrgutoitega (juhtmega) tööriista või akutoitega (juhtmata) tööriista.

1) Tööala ohutus

a) Tööala peab olema puhas ja hästi valgustatud.

Asju täiskuhjatud või pimedad alad soodustavad õnnetusi.

b) Ärge kasutage elektritööriistu plahvatusohtlikus keskkonnas, näiteks tuleohtlike vedelike, gaaside või tolmu läheduses.

Elektritööriistad tekitavad sädemeid, mis võivad süüdata tolmu või auru.

c) Hoidke lapse ja kõrvalised isikud elektritööriistaga töötamise ajal eemal.

Kui miski teie tähelepanu kõrvale juhib, võib olukord kontrolli alt väljuda.

2) Elektriohutus

a) Elektritööriista pistik peab sobima pistikupesaga.

b) Pistiku mis tahes ümberehitused on keelatud.

Ärge kasutage adapterpistikuid koos maandatud elektritööriistadega.

Ümberehitamata pistikud ja sobivad pistikupesad vähendavad elektrilöögi ohtu.

c) Vältige keha kokkupuudet maandatud pindadega nagu torud, radiaatorid, pliidid ja külmikud.

Kui teie keha on maaihenduses, suureneb elektrilöögi oht.

d) Elektritööriistad ei tohi sattuda vihma kätte ega märga keskkonda.

Elektritööriista sattunud vesi tõstab elektrilöögi saamise ohtu.

e) Ärge kahjustage toitejuhet. Ärge kunagi kasutage juhet elektritööriista kandmiseks, vedamiseks või toitepistiku pesast väljatõmbamiseks. Hoidke juhe eemal kuumusest, õlist, teravatest nurkadest ja liikuvatest osadest.

Kahjustatud või sassis juhtmed tõstavad elektrilöögi saamise ohtu.

f) Kui töotate elektritööriistaga välistingimustes, kasutage sellist pikendusjuhet, mis sobib väljas kasutamiseks.

Välistingimustesse sobiva pikendusjuhtme kasutamine vähendab elektrilöögi saamise ohtu.

g) Kui elektritööriistaga niiske kohas töötamine on paratamatult, kasutage rikkevoolukaitsega (RCD) kaitstud toidet.

Rikkevoolukaitse kasutamine vähendab elektrilöögi ohtu.

3) Isiklik ohutus

a) Olge valvas, jälgige pidevalt, mida teete, ja kasutage elektritööriistaga töötades tervet mõistust.

Ärge kasutage elektritööriista väsinult või narkootilisi aineid, alkoholi või ravimeid tarvitanult. Elektritööriistaga töötamisel võib tähelepanu hetkeline hajumine lõppeda tõsise vigastusega.

b) Kasutage isikukaitsevahendeid. Kasutage alati kaitseprille.

Kaitsevahendid nagu oludesse sobiv tolumumask, libisemiskindlad turvajalatsid, kiiver või kõrvaklapid kaitsevad võimaliku tervisekahju eest.

c) Vältige juhukäivitust. Enne tööriista vooluvõrku ja/või akukomplektiga ühendamist, ülestõstmist või kandmist veenduge selles, et lüliti on väljalülitatud asendis.

Tööriista kandmine sõrme lülil hoides või elektritööriistade ühendamine vooluvõrku, kui lüliti on sisselülitatud asendis, lõpeb sageli õnnetult.

d) Eemaldage reguleerimis- ja mutrivõtmed enne elektritööriista käivitamist.

Mutrivõti või muu võti, mis on jäänud elektritööriista pöörleva osa külge, võib vigastusi põhjustada.

e) Vältige küünitamist. Hoidke kogu aeg jalad kindlalt maas ning säilitage tasakaal.

See tagab parema kontrolli elektritööriista üle ootamatutes olukordades.

f) Riieetuge sobivalt. Ärge kandke avaraid rõivaid ega ehteid. Hoidke juukset, riided ja kindad eemal liikuvatest osadest.

Avarad riideesemed, ehted või pikad juukset võivad liikuvate osade vahele takerduda.

g) Ühendage tolmpüüde- ja tolmu kogumisvahendid nende ühendamiseks vajalike rakiste olemasolul ning kasutage nimetatud vahendeid nõuetekohaselt.

Tolmu kogumisvahendite kasutamine võib leevendada tolmuiga seotud ohte.

4) Elektritööriista kasutamine ja hooldus

a) Ärge kasutage elektritööriista suhtes jõudu. Kasutage tööks sobilikku elektritööriista.

Elektritööriist saab tööga paremini ja ohutumalt hakkama juhul, kui selle ettenähtud jõudlust ei ületata.

b) Ärge elektritööriista kasutage, kui seda ei saa lülitist sisse ja välja lülitada.

Iga elektritööriist, mida lüliti abil juhtida ei saa, on ohtlik ja vajab remonti.

c) Ühendage pistik vooluvõrgu pistikupesast ja/või akukomplekt elektritööriista küljest lahti enne mis tahes reguleerimistoimingute sooritamist, tarvikute vahetamist või elektritööriistade hoialepanekut.

Taolised ennetavad ohutusmeetmed piiravad elektritööriista juhusliku käivitamise ohtu.

d) Pange elektritööriistad, mida ei kasutata, hoiale laste käeulatusesse eemale ja ärge lubage kõrvalseisjatel, kes pole elektritööriista ning käesoleva juhendiga tutvunud, elektritööriistaga töötada.

Vastava väljaõppeta kasutajate käes on elektritööriistad ohtlikud.

e) Hooldage elektritööriista. Kontrollige liikuvate osade õiget joondust ja kiilumise puudumist, osade korrasolekut ning muid asjaolusid, mis võivad mõjutada elektritööriista talitlust.

Kahjustatud osad tuleb enne kasutamist parandada. Hooldamata elektritööriistad on põhjustanud arvukalt õnnetusi.

f) Hoidke lõikeriistad teravad ja puhtad.

Korralikult hooldatud, teravate lõikeservadega lõikeriistad ei kiilu nii lihtsalt kinni ja neid on lihtsam käsitseada.

g) Kasutage antud elektritööriista, lisatarvikuid, puuriterasid, kruviotsakuid jms. vastavalt käesolevale juhendile ning antud tüüpi elektritööriista jaoks ettenähtud viisil, võttes arvesse töötingimusi ja planeeritava töö iseärasusi.

Elektritööriista kasutamine ettenähtust erinevatel eesmärkidel võib põhjustada ohtlikke olukordi.

5) Hooldus

a) Laske elektritööriista hooldada pädeval isikul, kes kasutab vaid originaalvaruosi.

Sel juhul on tagatud elektritööriista ohutuse säilimine.

ETTEVAATUST

Hoidke lapsed ja pödurad elektritööriistadest eemal.

Kui elektritööriist pole kasutusel, tuleks seda hoida lastele ja pöduratele kättesaamatus kohas.

KUUMAÕHUPÜSTOLI OHUTUSJUHISED

HOIATUS

1. Tööriist ei ole mõeldud kasutamiseks piiratud füüsiliste, sensoorsete või vaimsete võimetega inimeste (sealhulgas laste) poolt, välja arvatud juhul, kui nende ohutuse eest vastutav isik vaatab nende järele või õpetab neid tööriista kasutama.
2. Ärge lubage lastel tööriistaga mängida.
3. Tööriistaga hooletu ümberkäimine võib põhjustada tulekahju, seega: Kasutage tööriista ettevaatlikult kohtades, kus leidub süttivaid materjale. Ärge kuumutage sama kohta pikka aega. Ärge kasutage plahvatusohtlikus keskkonnas. Võtke arvesse seda, et soojus võib kanduda üle süttivatele materjalidele, mida ei pruugi näha olla. Asetage tööriist kasutamise järel alusele ja laske enne hoiulepanekut jahtuda. Ärge jätke seadet kasutamise käigus järelevalveta.
4. Ärge puudutage tööriista ega toitejuhtme pistikut märgade kätega. Vastasel juhul tekib elektrilöögi oht.
5. Vaadake tööala enne kasutamist alati üle ja ärge kasutage tööriista juhul, kui ohutust pole võimalik tagada. Vastasel juhul võivad süttida tuleohtlikud esemed, mis on peidus või millegi taga varjus (kastid, laed, põrandad, tühimikud).
6. Tööriista kasutamisel kõrges kohas ärge seiske selle all. Kandke hoolt selle eest, et toitejuhe millegi taha ei haakuks, vältige tõmbeid juhtmest. Vastasel juhul tekib õnnetuse oht.
7. Ärge suunake kuuma õhu voogu inimeste ega loomade poole. Ärge vaadake otsaku sisse. Tööriista kasutamine juukseföönina on rangelt keelatud. Selle nõude eiramine võib põhjustada õnnetusi või vigastusi.
8. Mõningatel juhtudel tekib tööriista kasutamisel plastil, lakil või sarnastel materjalidel ülimürgine gaas. Tagage alati tööala korralik ventilatsioon ja kandke tolmukaitsemaski.
9. Puhuge kuuma õhku õrnalt, liigutades püstolit üles, alla, vasakule ja paremale. Püstoli pikemaks ajaks ühele kohale suunamine võib tekitada suitsu või süüdata leegi.
10. Kui tööriist kogemata maha kukub või löögi saab, vaadake see kahjustuste, pragude või deformatsiooni avastamiseks üle. Kahjustused, praod või deformatsioon võivad vigastusi põhjustada.
11. Kui tööriist ei toimi korralikult või kui märkate ebatavalist müra või vibratsiooni, lõpetage viivitamatult selle kasutamine ja pöörduge HiKOKI volitatud teeninduskeskuse poole ülevaatuse ning parandustööde tellimiseks. Kasutamise jätkamine võib vigastusi põhjustada.
12. Ärge jätke sisselülitatud seadet järelevalveta. Vastasel juhul tekib õnnetuse oht.
13. Kui toide on kasutuse käigus katkenud (nt. toitepistiku lahtituleku, kaitse rakendumise, voolukatkestuse vms. tõttu) ja kuumaõhupüstol seiskunud, lülitage lüliti OFF-asendisse.

Lüliti jätmise ON-asendisse võib toite taastumisel puhuri taaskäivitumise tõttu tulekahju põhjustada.

ETTEVAATUST

1. Kaasasolevad otsakud on paiguti teravad, seega kandke kindaid neid karbist välja võttes ja paigaldades või eemaldades.
2. Kuumaõhudüüs, düüsi ots ja kuumutatav materjal on tööriista kasutamise ajal ning vahetult pärast seda ülimalt kuumad, seega kandke kindaid ja vältige nende otsest puudutamist.
3. Ärge kasutage tööriista karpides, sahtlites või muudes suletud ruumides.
Püstoli pikemaks ajaks ühele kohale suunamine võib tekitada suitsu või süüdata leegi.

4. Düüs peab tööriista kasutamisel kuumutatavast pinnast vähemalt 5 cm kaugusele jääma. Düüsi kinnikatmine või muul viisil ummistamine on keelatud.
Vastasel juhul võib kuumaõhupüstol üle kuumeneda ja rikki minna.
5. Ärge lülitage tööriista korduvalt sisse ja välja. Ärge kasutage tööriista juhul, kui selle toitejuhe on käärdunud või keerdunud.
Vastasel juhul tekib rikkimineku oht.
6. Ärge suunake kuumaõhudüüsi vahetult kasutamise järel allapoole.
Vastasel juhul võib tööriist üle kuumeneda ja rikki minna.

SPETSIFIKATSIOONID

Toide	Tüüp	Kasutatav nii 50 Hz kui ka 60 Hz ühefaasilise vooluga.		
	Pinge	110 V	120 V kuni 127 V	220 V kuni 240 V
	Nimielektrivool	12,9 A	12,2 A	8,8 A
Sisendvõimsus		1375 W	1500 W	2000 W
Võimekus	Õhuvoog	0,25 m ³ /min kuni 0,5 m ³ /min (2-astmeline lüliti)		
	Õhuvoo temperatuur	250 – 500°C 2-astmeline lüliti 50°C (Jahutusnupu kasutamisel.)	350 – 500°C 2-astmeline lüliti 50°C (Jahutusnupu kasutamisel.)	450 – 600°C 2-astmeline lüliti 50°C (Jahutusnupu kasutamisel.)
Mootori tüüp		Alalisvoolumootor		
Kaal		0,57 Kg		

STANDARDVARUSTUS

- 1 Ümarotsak..... 1
- 2 Lapikotsak..... 1
- 3 Kaarpinnaga otsak..... 1
- 4 Klaasikaitseotsak..... 1
- 5 Kraabits (käepidemega)..... 1
- 6 Kohver..... 1

Standardvarustus võib piirkonniti erineda.

Standardvarustus võib muutuda eelneva teadaandeta.

RAKENDUSED

- Väarvi mahakoorimine
- Liimi pehmenemine
- Kiti eemaldamine aknaraamidelt
- Vaiktorude vormimine
- Plasti keevitamine
- Termokahaneva kilega mähkimine
- Jootmine
- Kuivatustööd
- Sulatustööd

ENNE KASUTAMIST

1. Toiteallikas

Veenduge selles, et kasutatav toiteallikas vastab toote andmeplaadil esitatud toitenõuetele.

2. Toitelüliti

Kontrolige, kas toitelüliti on väljalülitatud (OFF) asendis.

Kui pistiku ühendamisel pistikupessa on toitelüliti sisselülitatud (ON) asendis, lülitub elektritööriist kohe sisse ja võib raske õnnetuse põhjustada.

3. Pikendusjuhe

Kui töökoht asub toiteallikast kaugel, kasutage piisava ristlõike ja nimivõimsusega pikendusjuhet. Pikendusjuhe peaks olema nii lühike kui praktikas võimalik.

ÕHUFUNKTSIOONID

1. Lülitite kasutamine ja temperatuuri reguleerimine (joonised 1, 2)

Suruge lüliti üles või alla pideva talitluse võimaldamiseks ka sõrme eemaldamise järel. Vajutage kergelt eendile lüliti keskasendisse tagastamiseks ja lülitage toide välja.

Õhuvoo temperatuuri ja tugevust saab reguleerida kahes astmes olenevalt lüliti paigutusest.

Lüliti [I] asend:

110 V: 250°C (õhuvoo 0,25 m³)

120 V kuni 127 V: 350°C (õhuvoo 0,25 m³)

220 V kuni 240 V: 350°C (õhuvoo 0,25 m³)

Lüliti [II] asend:

110 V kuni 127 V: 500°C (õhuvoo 0,5 m³)

220 V kuni 240 V: 600°C (õhuvoo 0,5 m³)

Vajutage kiirjahutusnupule ja lülitile ligikaudu 50°C kuuma õhu puhumiseks kummagi korral lüliti õhuvoo tugevustest.

Seda kasutatakse kuuma käes koolunud materjali ja kuuma düüsi kiireks jahutamiseks tööriista kasutamise järel.

2. Haagi kasutamine (Joonis 3)

ETTEVAATUST

- Tööriista ülessuunatuna kasutades veenduge selles, et tööriist on paigaldatud kindlale alusele, mis ei kõigu.
- Ärge riputage randme ega vöö külge tööriista, mille düüs on endiselt kuum.

Kuumaõhüdüüsi üles suunates toestage tööriist kindlalt.

Samuti saab tööriista juhtmega randme vms. külge haakida selleks, et see kõrges kohas töötades alla ei kukuks.

3. Otsaku paigaldamine (Joonis 4)

ETTEVAATUST

Otsak on vahetult töö järel väga kuum, seega ärge seda puudutage.

MÄRKUS

Ärge otsakut maha pillake.

Paigaldage otsak, mis sobib eelseisva töö sooritamiseks. Sisestage tööriista komplekti kuuluv otsak kindalt lõpuni kuumaõhüdüüsi.

4. Temperatuuriseadistused

HOIATUS

- Ärge kasutage tööriista lenduvate ainete läheduses (vedeldi, bensiin jne.).
- Ärge seadke kuumaõhüdüüsi kasutamise käigus oma käte või näo lähedusse. Otsak on vahetult töö järel väga kuum, seega ärge seda puudutage.

Seadistage temperatuur vastavalt kuumutatavale esemele.

Pöörake tähelepanu ka ümbritsevatele materjalidele, mis samuti kuumenevad.

Alustage kuumutamist kuuma õhu vooga eemalt, veendudes selles, et kuumutatavas esemes ei toimu mingeid muutusi, ja liigutage siis otsakut lähemale, kuni kohase vahemaa saavutamiseni.

Süttivate ainete kuumutamine (paber, puit, plast jne.)

Seadke lüliti asendisse [I] ja kuumutage nõnda, et düüs jääks kuumutatavast esemest vähemalt 10 cm kaugusele.

Liigutage düüsi otsa sujuvalt üles, alla, vasakule ja paremale kuumuse ülekandeks.

Ühe koha pikaajaline kuumutamine võib põhjustada deformatsiooni või suitsu teket.

Mittesüttivate ainete kuumutamine (metall, kivi, betoon jne.)

Seadke lüliti asendisse [I]; kui probleeme ei teki, seadke lüliti asendisse [II].

Kuumutage nõnda, et düüs jääks kuumutatavast esemest vähemalt 5 cm kaugusele.

Düüsi liiga lähedal hoidmine võib põhjustada tööriista ülekuumenemist ja rikkiminekut.

TÖÖNÄIDE

ETTEVAATUST

Kaasasolevad otsakud on paiguti teravad, seega kandke kindaid neid karbist välja võttes ja paigaldades või eemaldades.

Valige otsak vastavalt kuumutatava eseme kujule ja kuumutatavale alale.

1. Värvimahakoormine (Joonis 5)

Kasutage lapikotsakut või ümarotsakut värvi pehmemdamiseks kuuma õhuga ja eemaldage värv kaasasoleva kraabitsaga.

Pöörake tähelepanu sellele, et värvi ülemäärane kuumutamine võib põhjustada selle söestumist ja kõvenemist, raskendades mahakraapimist.

2. Liimi pehmemdamine (Joonis 6)

Kasutage lapikotsakut või ümarotsakut pinna pehmemdamiseks ja mahakoormise lihtsustamiseks, seejärel kergitage üht servadest, puhuge selle alla kuuma õhku ja koorige õrnalt maha, nii et liimijääke ei jääks.

3. Termokahanevate materjalidega ümbritsemine (Joonis 7)

Kasutage lapikotsakut termokahaneva kile ja torude kahandamiseks. Kui materjalile liiga lähedalt kuuma õhku peale puhuda, muudab see värvi või praguneb, mistõttu hoidke töötades alal piisavat vahemaa.

4. Vaiktorde vormimine (Joonis 8)

Kasutage kaarja pinnaga otsakut vaikutoru ühtlaseks kuumutamiseks kogu ümbermõõdu ulatuses.

Toru sisemuse kitsenemise vältimiseks painutamise vms. käigus, valage torusse liiva, sulgege mõlemad otsad ja painutage toru õrnalt.

5. Kiti eemaldamine aknaraamidelt (Joonis 9)

Kasutage klaasikaitseotsakut kiti soojusega pehmemdamiseks ja eemaldage kitt tootega kaasasoleva kraabitsaga.

Arvestage sellega, et klaas võib pideval kuumutamisel praguneda.

6. Veetorude sulatamine (Joonis 10)

Kasutage kaarja pinnaga otsakut külmutunud ala soojendamiseks suunaga servalt keskele. Ärge veetorusid muude torudega segi ajage.

Vältige külmutunud vaiguga alade kahjustamist veetorudel.

[Kiirjahutusnupu tõhus kasutamine]

Vajutage kiirjahutusnupule ja lülitle ligikaudu 50°C kuuma õhu puhumiseks kummagi korral lüliti õhuvoo tugevustest.

Seda kasutatakse kuuma käes kooldunud materjali ja kuuma džiisi kiireks jahutamiseks kuumaõhupüstoli kasutamise järel.

HOOLDUS JA ÜLEVAATUS

1. Kinnituskruvide ülevaatamine

Vaadake kõik kinnituskruvid regulaarselt üle ja veenduge nende pingulolekus. Kui mõni kruvidest ei ole pingul, pingutage see viivitamatult. Vastasel juhul võib tekkida tõsine oht.

2. Mootori hooldamine

Mootoriüksuse mähis on elektritööriista tõeline „süda“. Hoidke võõrkehade, õli või vesi sissevõtmast eemal.

3. Toitejuhtme vahetamine

Kui nõutav on toitejuhtme vahetamine, pöörduge ohutuse tagamiseks HiKOKI volitatud teeninduskeskuse poole.

4. Välispindade puhastamine

Pühkige määratud tööriist puhtaks pehme kuiva lapi või seebise veega niisutatud lapiga. Ärge kasutage kloorlahusteid, bensiini või vedeldit, sest need sulatavad plasti.

ETTEVAATUST

Elektritööriistade kasutamisel ja hooldamisel pidage kinni asukohariigis kehtivatest ohutusmäärustest ning standarditest.

GARANTII

Me anname HiKOKI elektritööriistadele garantii, mis vastab seadustes/asukohariigi õigusaktides sätestatud. Garantii ei kata defekte või kahjustusi, mis on põhjustatud väärkasutusest, kuritarvitusest või normaalsest kulumisest ja amortisatsioonist. Kaebuste korral palume saata elektritööriist lahtivõtmata kujul koos selle juhendi lõpus toodud GARANTIITALONGIGA HiKOKI volitatud teeninduskeskusesse.

MÄRKUS

HiKOKI uurimis- ja arendusprogrammi jätkumise tõttu võivad siin esitatud tehnilised andmed ette teatamata muutuda.

TÄHTIS:

Pistiku õige ühendamine

Toitejuhtme soonte värvikood vastab alltoodule:

Sinine = - null

Pruun = - faas

Kuivõrd soonte värvid selle tööriista toitejuhtmes ei pruugi vastata värvilistele märgistele, mis tuvastavad klemmid teie pistikus, toimige järgnevalt:

Ühendage sinist värvi soon klemmiga, mis on tähistatud tähega N või musta värvi.

Ühendage pruuni värvi soon klemmiga, mis on tähistatud tähega L või punast värvi.

Kumbagi soont ei tohi ühendada maandusklemmiga.

MÄRKUS:

See nõue esitatakse kooskõlas BRITI STANDARDIGA 2769: 1984.

Seetõttu ei pruugi koodtähed ja koodvärvid kehtida muudel turgudel peale Suurbritannia.

GARANTIITALONG

- 1 Mudeli number
- 2 Seerianumber
- 3 Ostukuupäev
- 4 Kliendi nimi ja aadress
- 5 Müügiesinduse nimi ja aadress
(Palume kinnitada müügiesinduse nimi ja aadress pitsatiga)

EÜ VASTAVUSDEKLARATSIOON

Kinnitame oma ainuvastutusel, et kuumaõhupüstol, mis on tuvastatud tüübi ja kindla tuvastuskoodiga *1), vastab direktiivide *2) ning standardite *3) kõigile asjaomastele nõuetele. Tehniline fail *4) – Vt. allpool.
Tehnilise faili koostamise õigus on Euroopa standardite juhil Euroopa esinduses.
See deklaratsioon kehtib CE-märgiga tähistatud toodete korral.

- *1) RH600T C346391R
*2) 2006/42/EC, 2014/30/EU, 2014/35/EU, 2011/65/EU
*3) EN60335-1:2012+A11:2014
EN60335-2-45:2002+A2:2012
EN55014-1:2006+A1:2009+A2:2011
EN55014-2:1997+A1:2001+A2:2008
EN61000-3-2:2014
EN61000-3-3:2013

*4) Esindus Euroopas
Hikoki Power Tools Deutschland GmbH
Siemensring 34, 47877 Willich, Saksamaa

Peakontor Jaapanis
Koki Holdings Co., Ltd.
Shinagawa Intercity Tower A, 15-1, Konan 2-chome,
Minato-ku, Tokyo, Jaapan

30. 9. 2019
Naoto Yamashiro
Euroopa standardite juht

30. 9. 2019



A. Nakagawa
Juhtivametnik