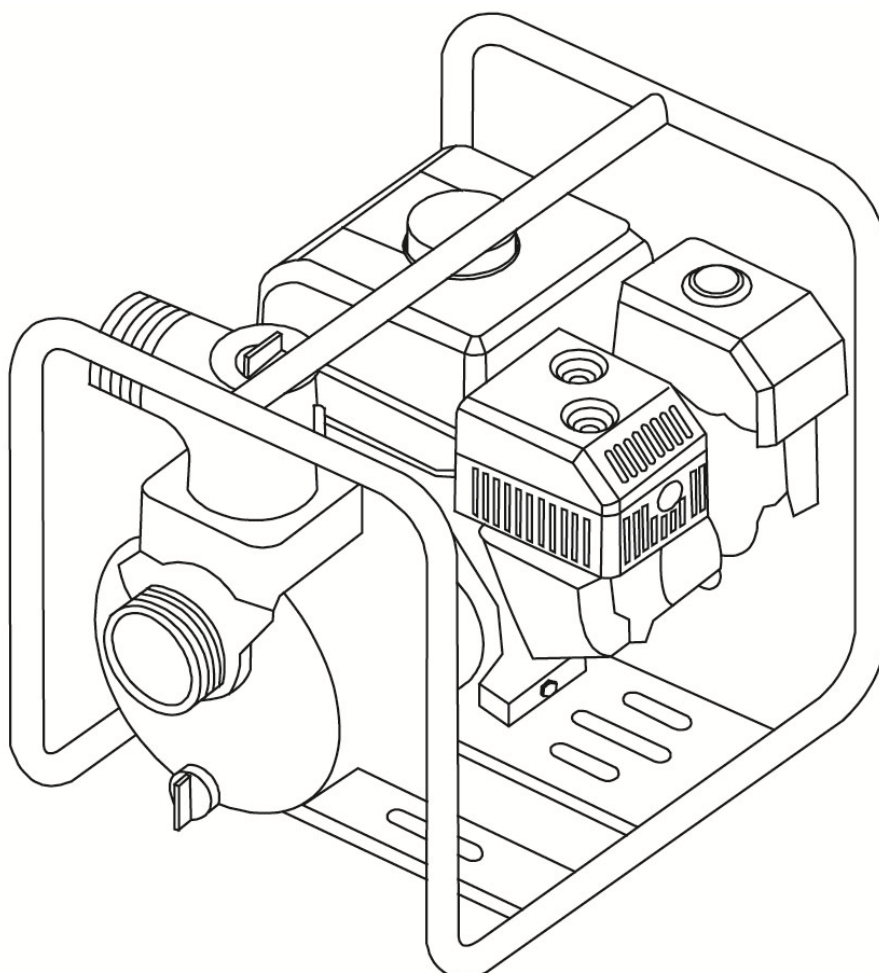


**RT25ZB
RT50HB
RT50YB
RT80HB
RT80NB
RT80WB**

VEEPUMP

Kasutusjuhend



ORIGINAALJUHENDI TÕLGE

SISSEJUHATUS

Aitäh, et valisid selle veepumba.

Hoia kasutusjuhend hilisemaks vajaduseks alles.

Kasutusjuhend on seadme oluline osa ning see tuleb seadmega kaasa anda, juhul kui veepump edasi müüakse.

Kasutusjuhendis on õpetus, kuidas tuleb 1-, 1,5-, 2-, 3-, 4- ja 6-tollist veepumpa kasutada. Enne veepumba kasutamist loe kasutusjuhend tähelepanelikult läbi, nii õnnestub kasutamine kõige paremini. Kui seadme kasutamisega tekib küsimusi või probleeme, siis võta ühendust müüjaga.

Kasutusjuhendis sisalduvad andmed ja pildid kehtisid trükkimishetkel. Uuenduste ja muude muudatuste tõttu võib kasutusjuhendi sisu siiski mõneti erineda ostetud mudelist. Tootja jätab endale õiguse teha igal ajal muudatusi ilma kohustuseta sellest ette teatada. Ühtki selle kasutusjuhendi osa ei tohi kopeerida ilma tootja kirjaliku loata.

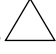
1. OHUTUS

See veepump on ohutu ja töökindel juhul, kui seda kasutatakse juhiseid järgides. Enne kasutamist loe läbi ja tee endale selgeks kasutusjuhised. Juhiste eiramine võib põhjustada raskeid kehavigastusi ja/või ainelist kahju.

Hoiatustähised

Nii Sinu kui ka teiste inimeste ohutus on esmatähtis. Oleme paigutanud olulised ohutusjuhised nii siia kasutusjuhendisse kui ka otse veepumba ja selle mootori külge. Loe ohutusjuhised tähelepanelikult läbi.

Hoiatuskleeps – veepumbal ja mootoril.

Ohutusjuhise hoiatab võimaliku ohu eest, mis võib ohustada Sind või teisi inimesi. Ohutusjuhise ees on hoiatustähis  ning üks kolmest hoiatussõnast: HOIATUS, ETTEVAATUSABINÕU või TÄHELEPANU. Need sõnad tähendavad järgmist:



Juhiste eiramise tagajärjeks VÕIB olla SURM või RASKE KEHAVIGASTUS.



Juhiseid eirates VÕID END VIGASTADA.



Juhiste eiramine võib kahjustada veepumpa või põhjustada muud ainelist kahju.

1) Ohutusjuhised

Puhtaveepump ja kõrgsurvepump sobivad ainult puhta vee pumpamiseks.

Jäätmeveepumba jõudlus on piisav, et teisaldada pehmeid tahkeid osakesi, mille läbimõõt on alla 25,4 mm.

Kemikaalipumbad sobivad nõrgatoimeliste hapete ja leeliste (pH 4–11), kõrge süttimistemperatuuriga vedelike ning merevee teisaldamiseks.

Settepumpadega saab pumpata reovett, mis sisaldab max 50% tahkeid käimlajäätmeid, mille läbimõõt on max 25,4 mm.

Tulekahjuohu vältimiseks ja piisava õhuvahetuse tagamiseks hoia pump kasutamise ajal hoonete seintest ja muudest seadmetest vähemalt 1 meetri kaugusel. Ära paiguta pumba lähedusse kergesti süttivaid esemeid, samuti ära täida kütusepaaki bensiiniga enne, kui pumpa on kavas pikka maad transportida.

Summuti läheb seadme töö ajal äärmiselt kuumaks ning püsib kuum veel mõnda aega pärast mootori seiskamist. Ära puuduta summutit siis, kui see on alles kuum. Enne veepumba siseruumi hoiulepanekut lase mootoril maha jahtuda.

Kütus on äärmiselt kergesti süttiv ja plahvatusohtlik. Ära kunagi suitseta kütuse hoiukoha ega täiditava kütusepaagi läheduses.

Aseta pump kõvale ja ühtlasele alusele. Kui pump on kaldus või läheb ümber, võib kütus paagist välja lekkida.

Lisa kütust hea õhuvahetusega ruumis, kui mootor on seisatud ning tee seda kohas, mis sobib kütuse lisamiseks ja hoidmiseks. Kui kütust läheb maha, pühi kõik mahaläinud kütus kohe ära. Pärast kütuse lisamist pane kütusepaagi kork oma kohale tagasi ja keera hoolikalt kinni.

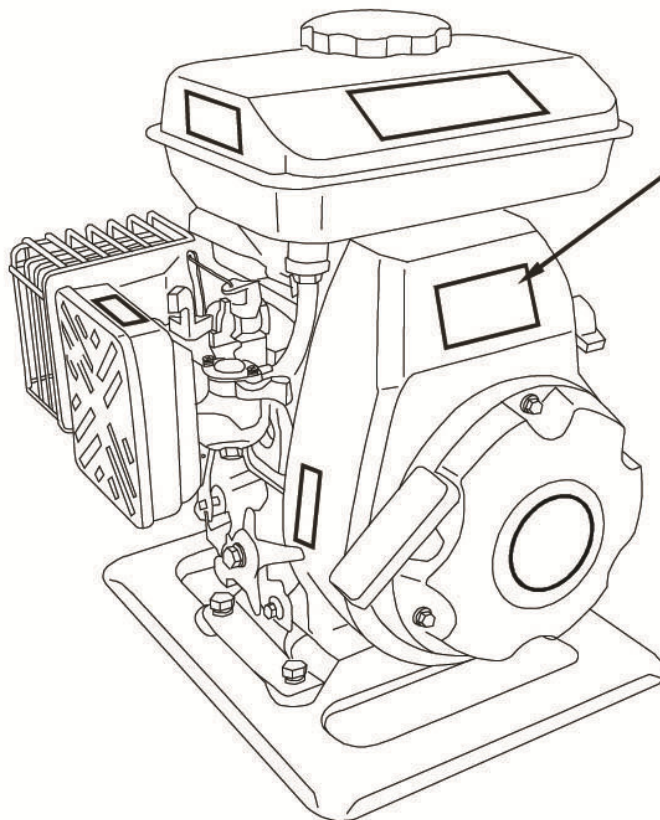
Heitgaas sisaldab mürgist süsinikoksiidi ehk vingugaasi, mis suletud ruumis võib koguneda ohtlikus kontsentratsioonis. Süsinikoksiidi sissehingamine võib põhjustada teadvusekaotuse või isegi surma.

Ära ava kütusepaagi korki siis, kui mootor töötab, kuna see võib põhjustada kehavigastusi ja/või ainelist kahju.

Jälgi, et lapsed ja koduloomad püsivad kasutamiskohast eemal, sest mootori kuumad osad võivad põhjustada põletusvigastusi.

Seadme kasutamine plahvatusohtlikus keskkonnas on rangelt keelatud.

2) Hoiatuskleepsud

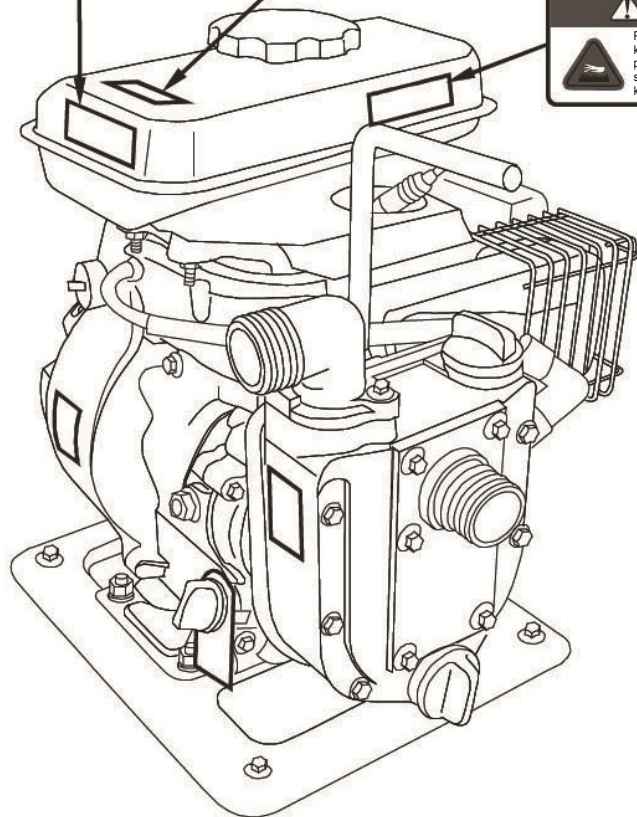


⚠ TÄHELEPANU!
 Enne käivitamist tuleb pumba lisada piisavas koguses vett.
 Pumba sisse jäänud vesi võib olla kuum –
ETTEVAATUST!
 Pärast pumpamist seiska mootor.

⚠ TÄHELEPANU!
 Lisa karterisse soovitud tüüpi mootoriõli. Täpsemat teavet leiad kasutusjuhendist.
 Enne seadme kasutamist loe kasutusjuhend tähelepanelikult läbi.

⚠ HOIATUS!
 Kontrolli, et veepumbale pole loksunud kütust ning et kütust ei leki.
 Lisa kütust enne seadme käivitamist.

⚠ HOIATUS!
 Põletusvõrgustuste oht! Ära puuduta seadme kasutamise ajal ega vahetult (vähem kui 20 minutit) pärast mootori seiskamist silindri, mürsuummutit, süüteküünlalt või nende lähedal paiknevaid osi. Kui keskkonnamtemperatuur on üle 20 °C, peab osade





HOIATUS!



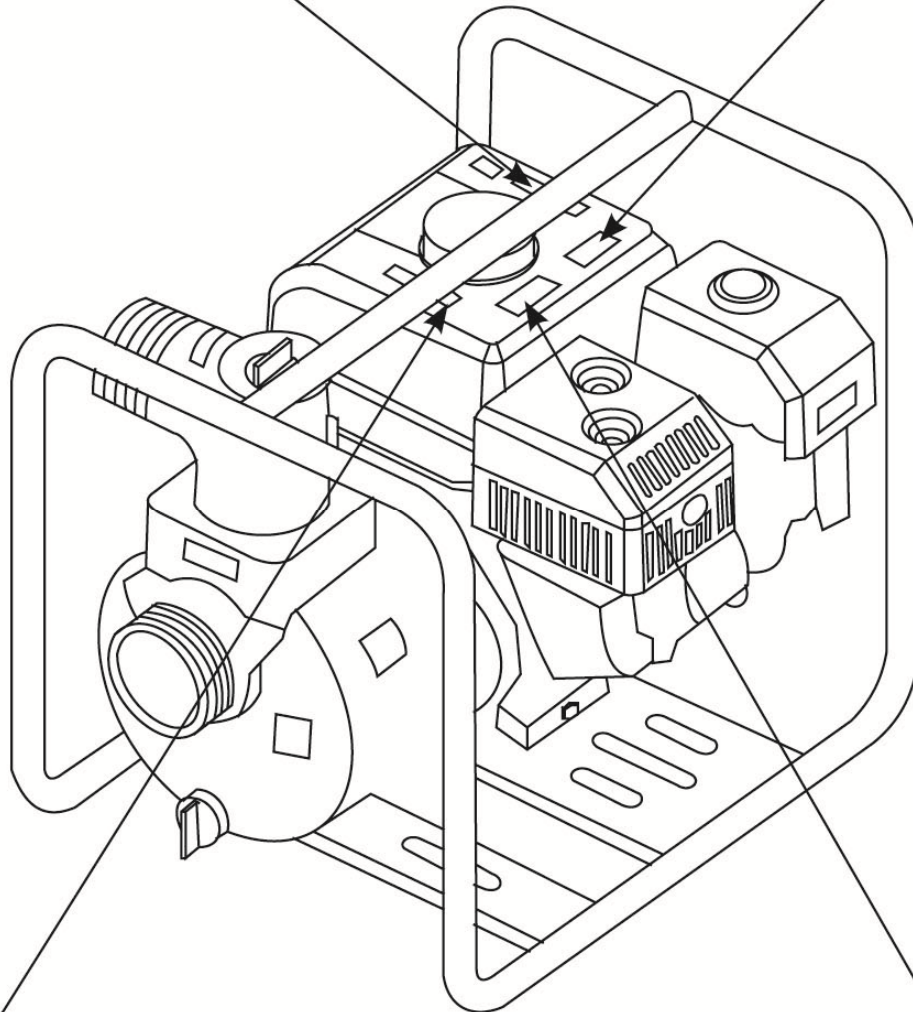
Kontrolli, et veepumbale pole loksunud kütust ning et kütust ei leki. Lisa kütust enne seadme käivitamist.



TÄHELEPANU!



Lisa karterisse soovitatud tüüpi mootoriõli. Täpsemat teavet leiad kasutusjuhendist. Enne seadme kasutamist loe kasutusjuhend tähelepanelikult läbi.



HOIATUS!

Heitgaas sisaldab mürgist süsinikoksiidi (vingugaas), seetõttu ära kunagi kasuta seda seadet suletud



HOIATUS!

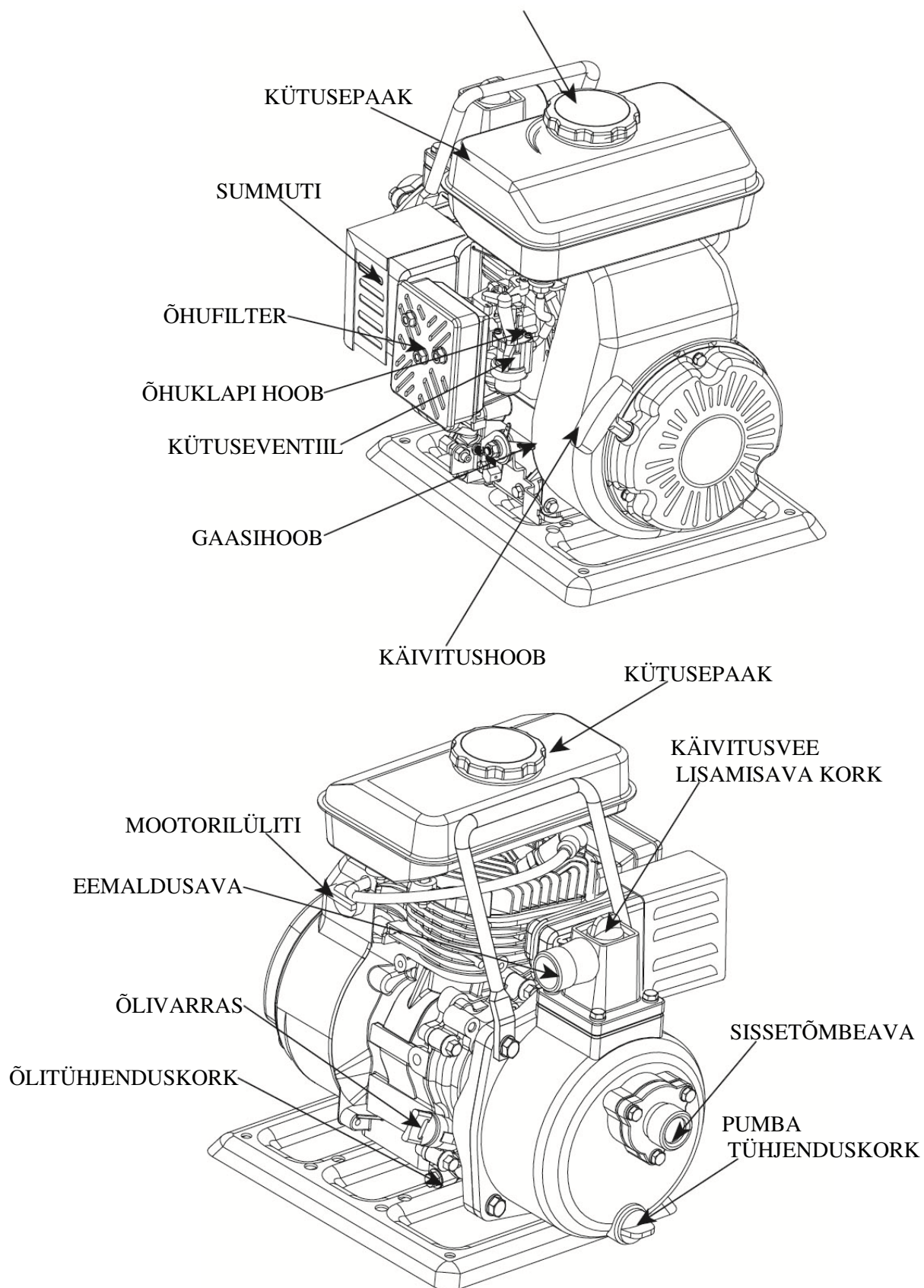


Pöletusvigastuste oht! Ära puuduta seadme kasutamise ajal ega vahetult (vähem kui 20 minutit) pärast mootori seiskamist silindrit, mürasummutit, süüteküünalt vm nende lähedal paiknevaid osi. Kui keskkonnatemperatuur on üle 20 °C, peab osade mahajahtumiseks jätma veelgi rohkem aega.

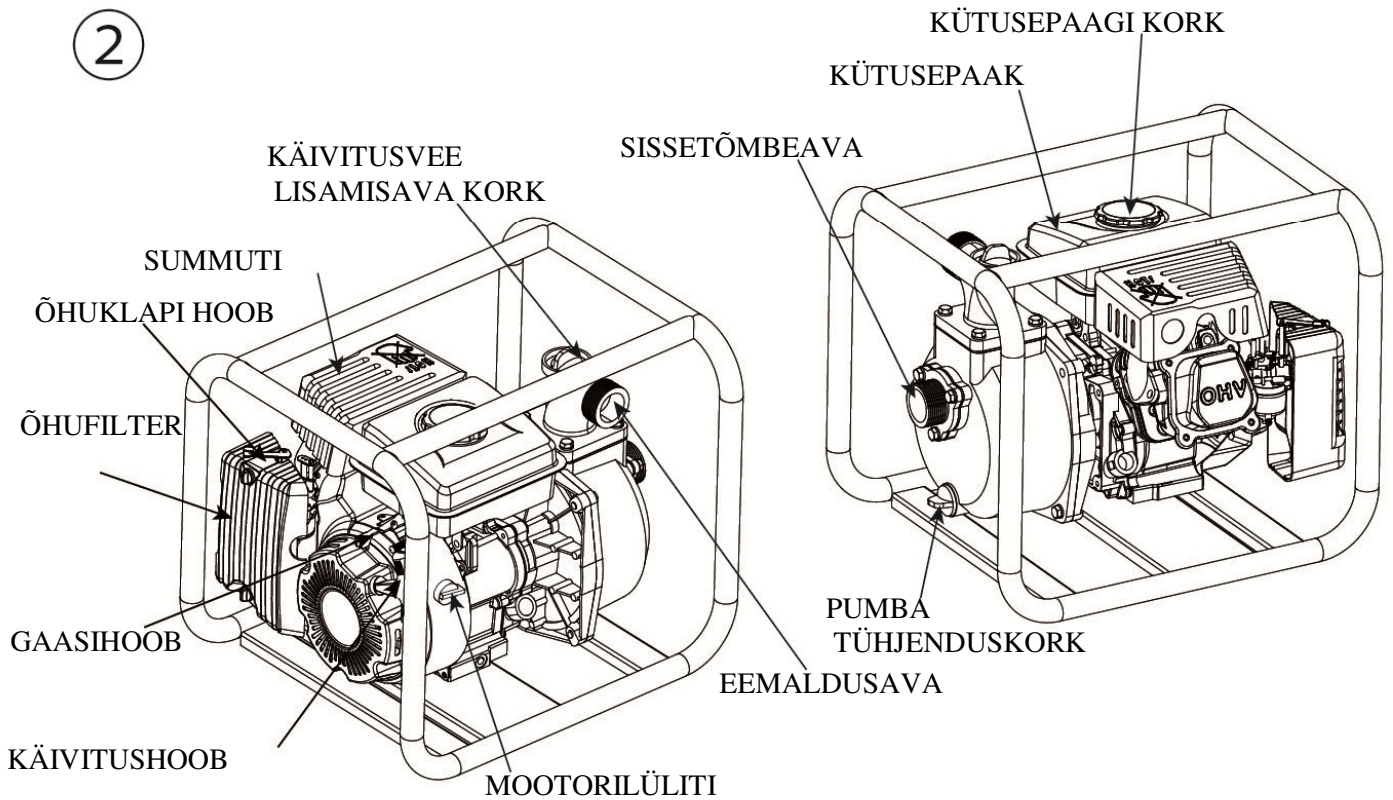
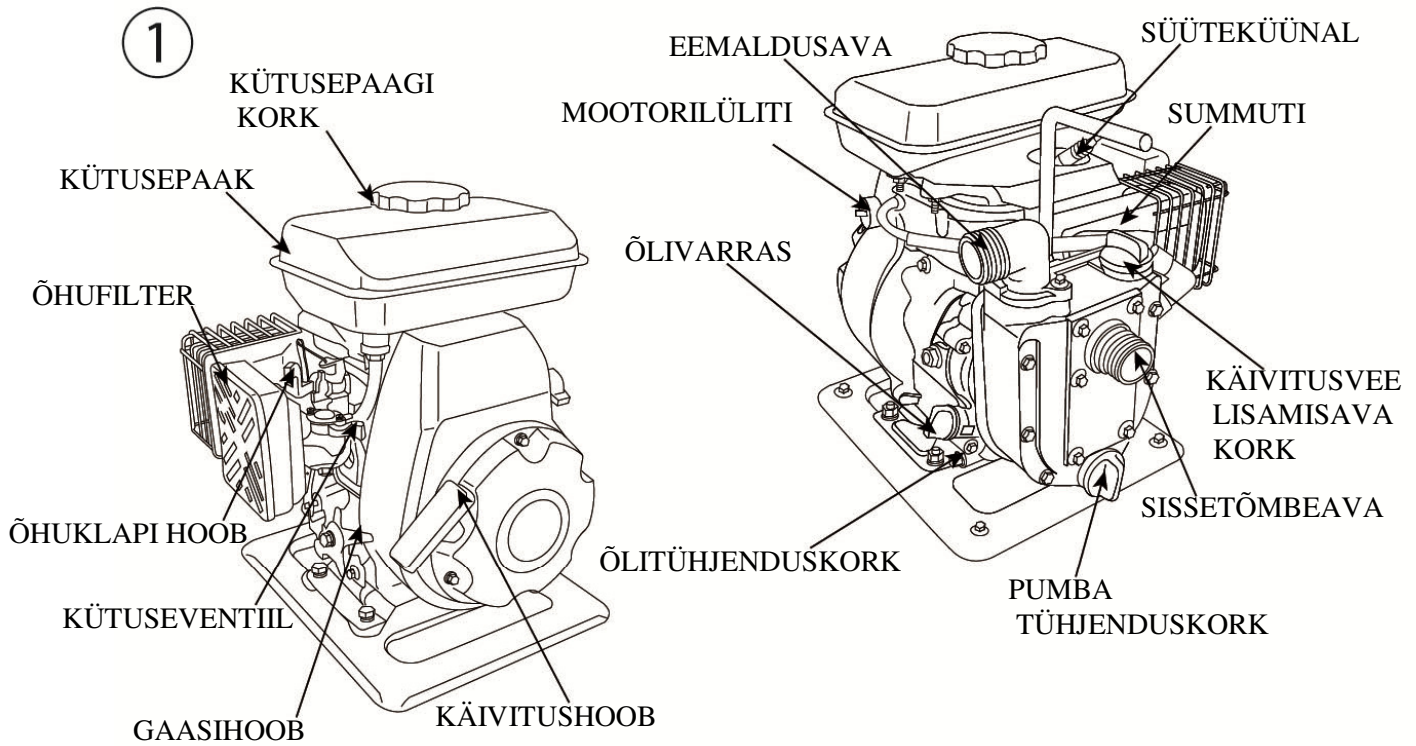
2. OSAD

1-TOLLINE PUHTAVEEPUMP

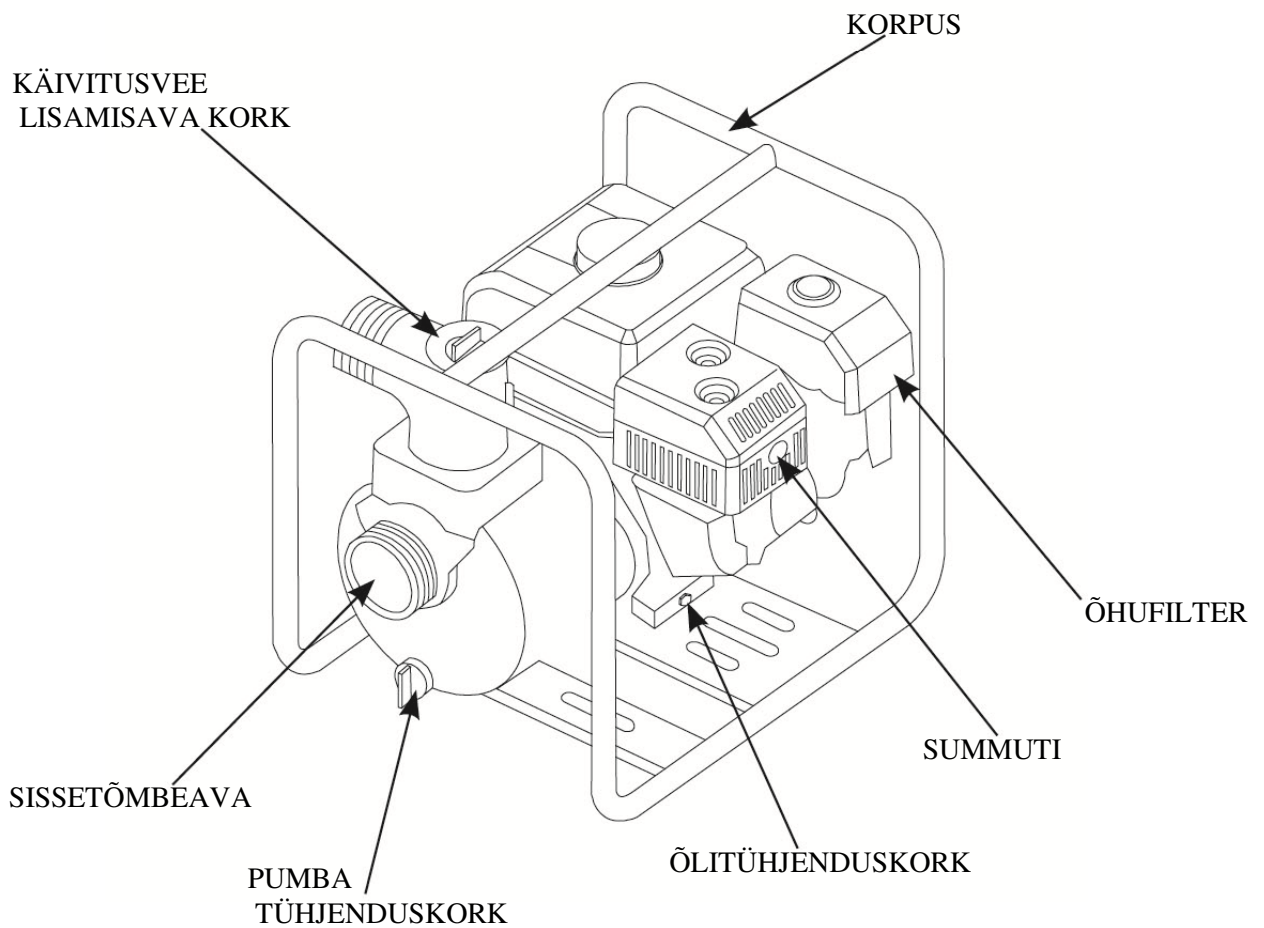
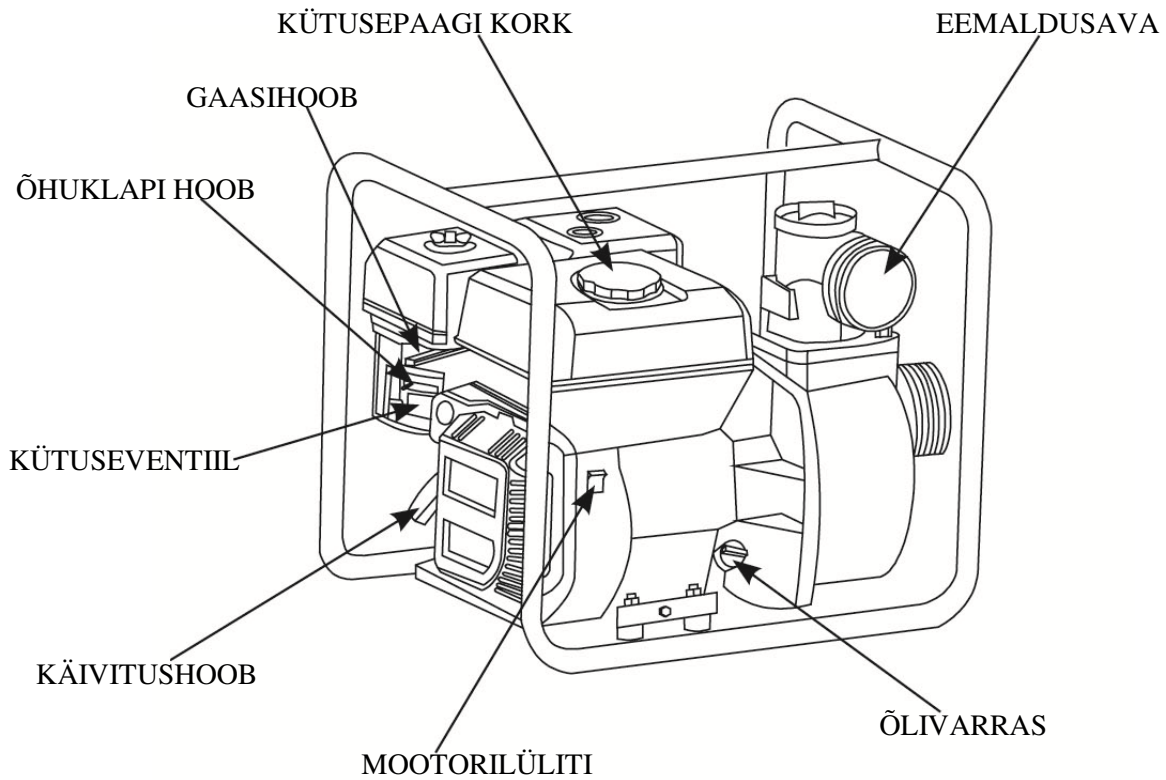
KÜTUSEPAAGI KORK



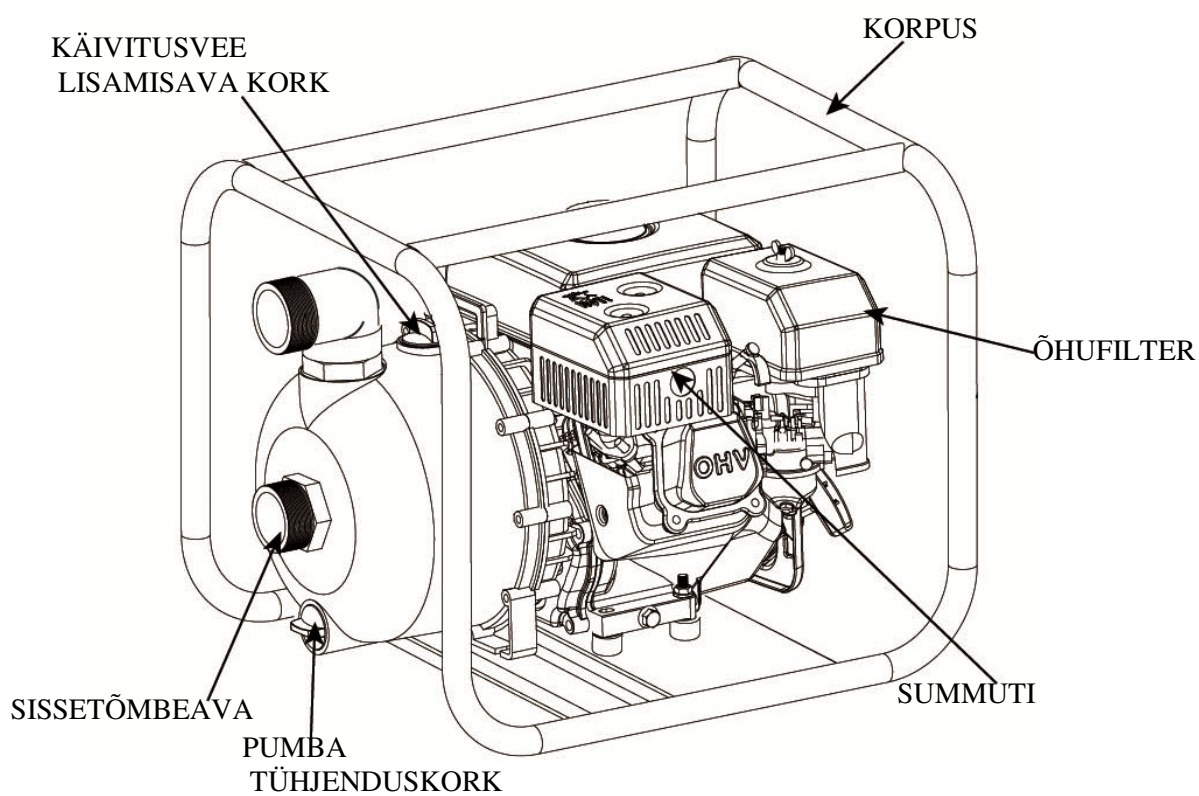
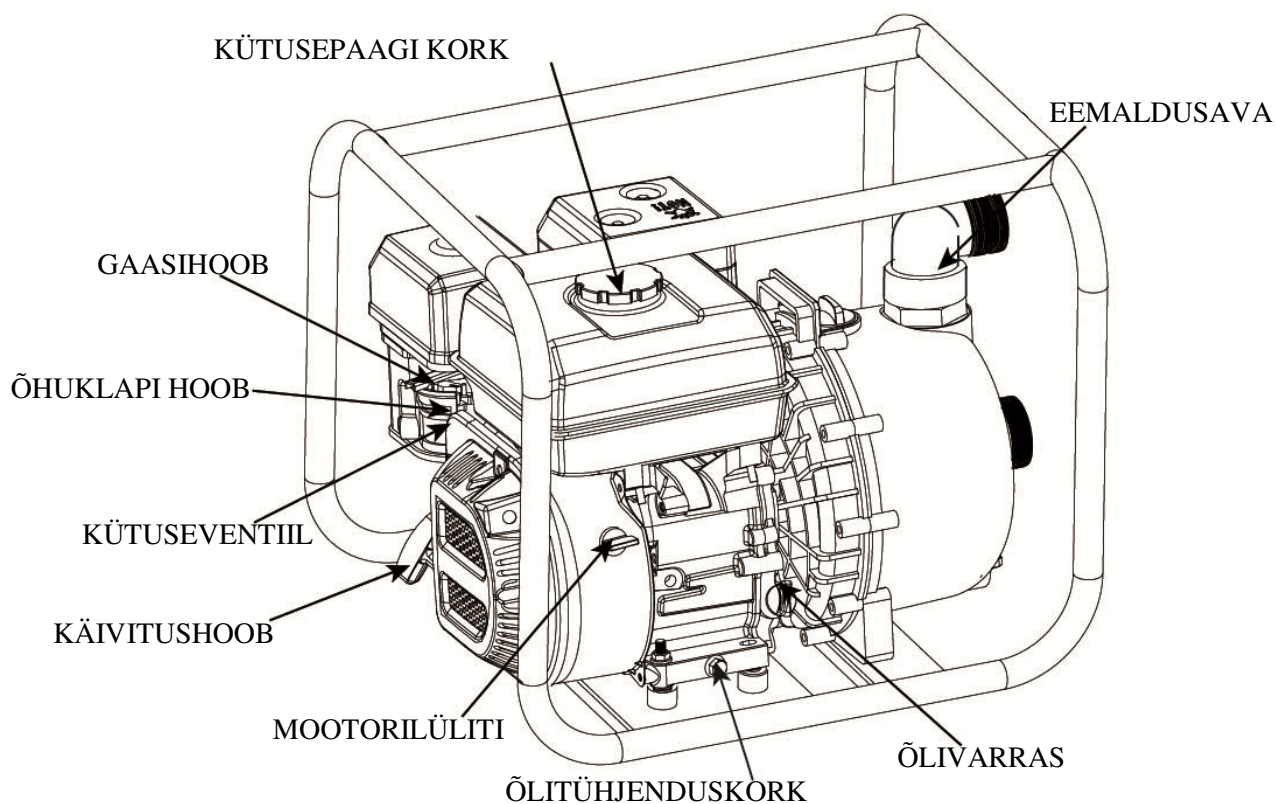
1,5-TOLLINE PUHTAVEEPUMP



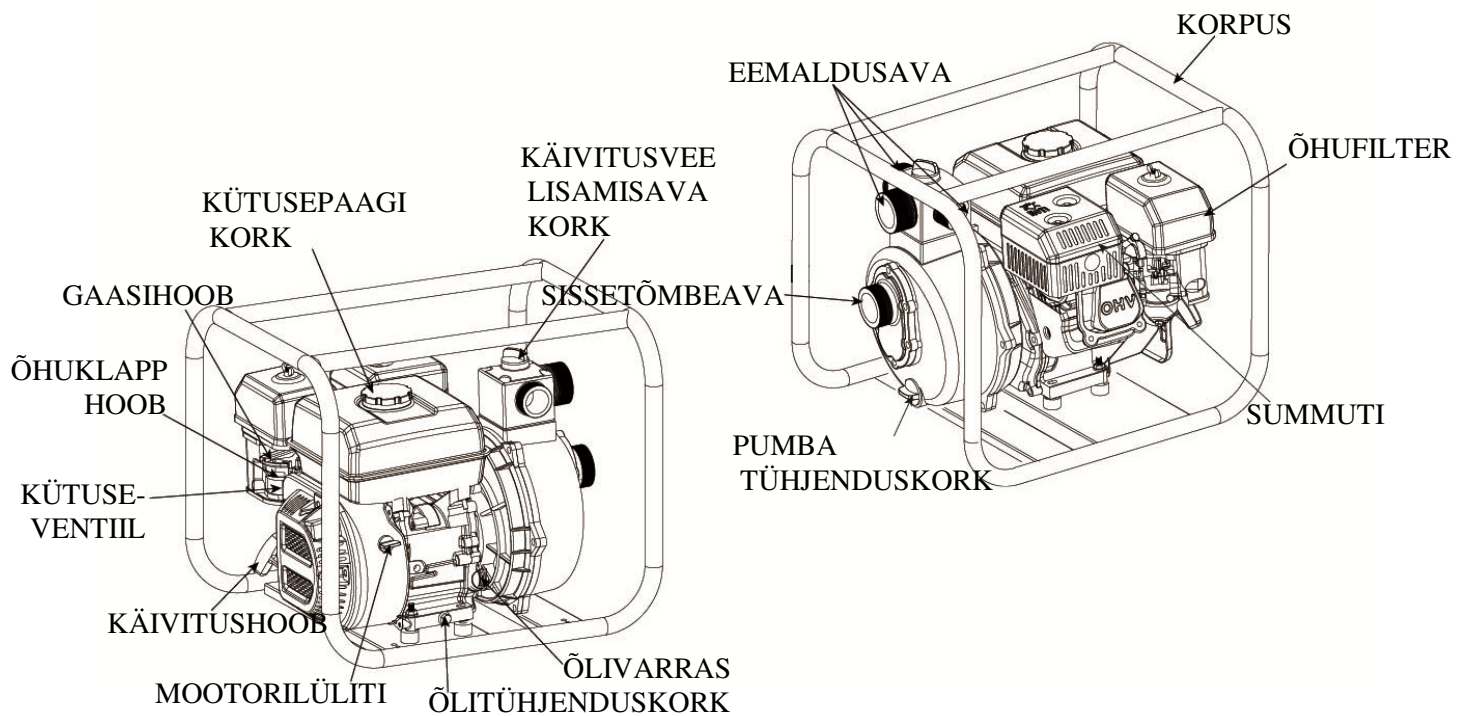
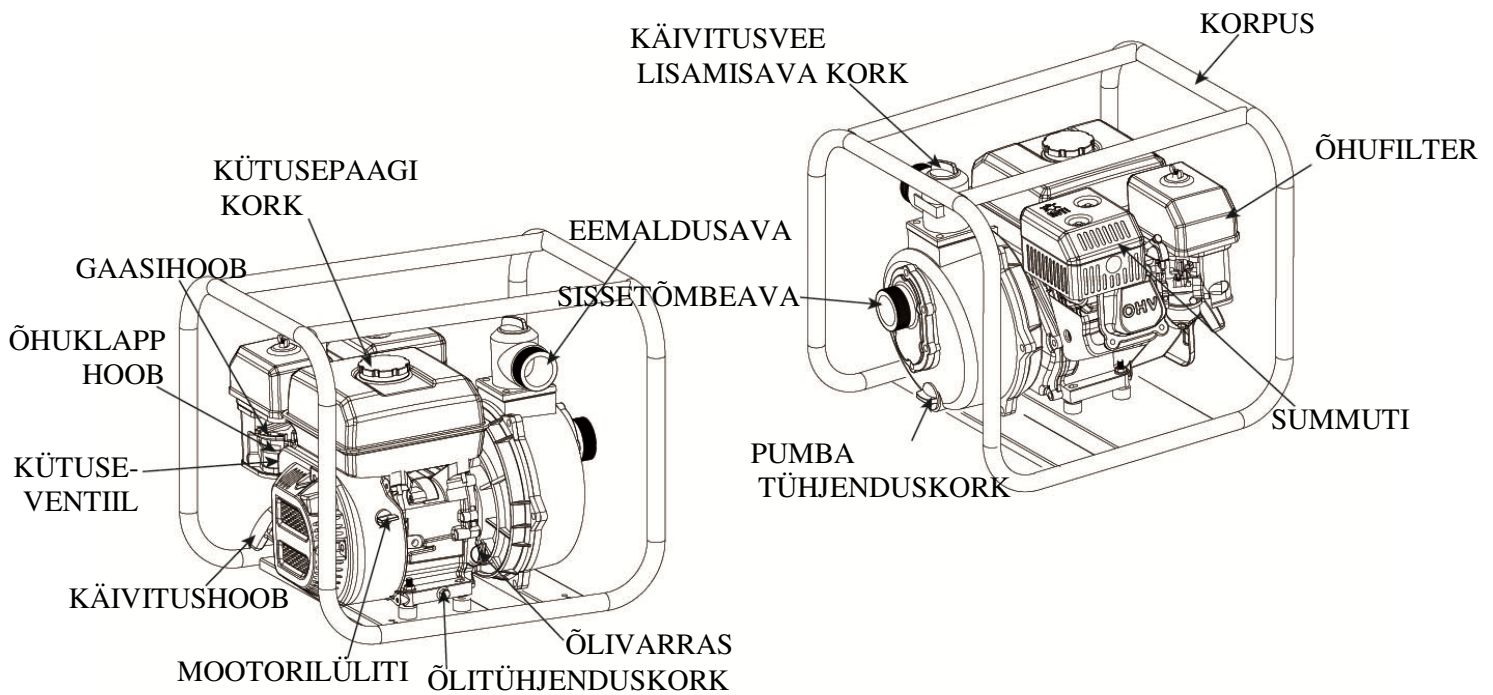
2-/3-/4-/6-TOLLINE PUHTAVEEPUMP



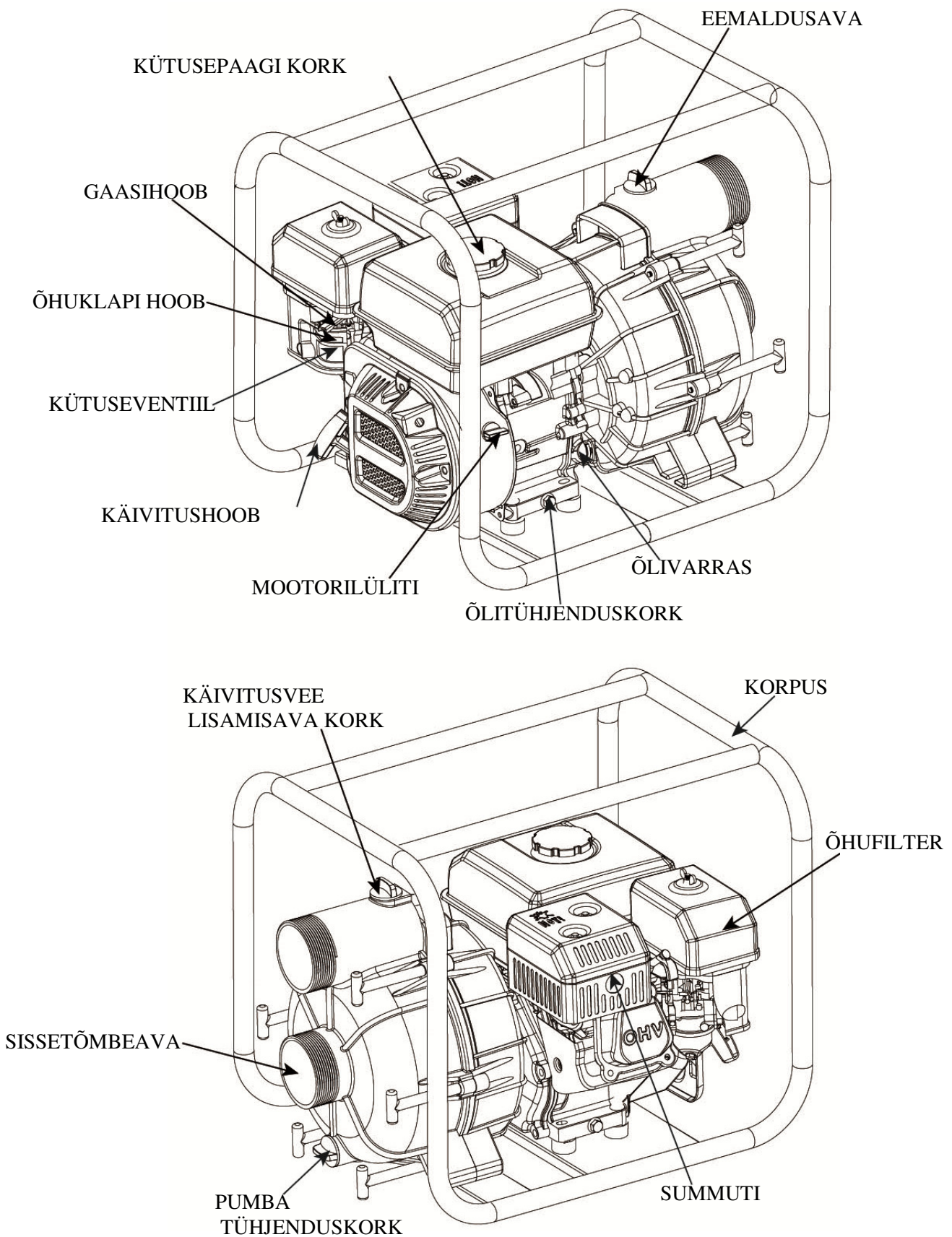
KEMIKAALIPUMP



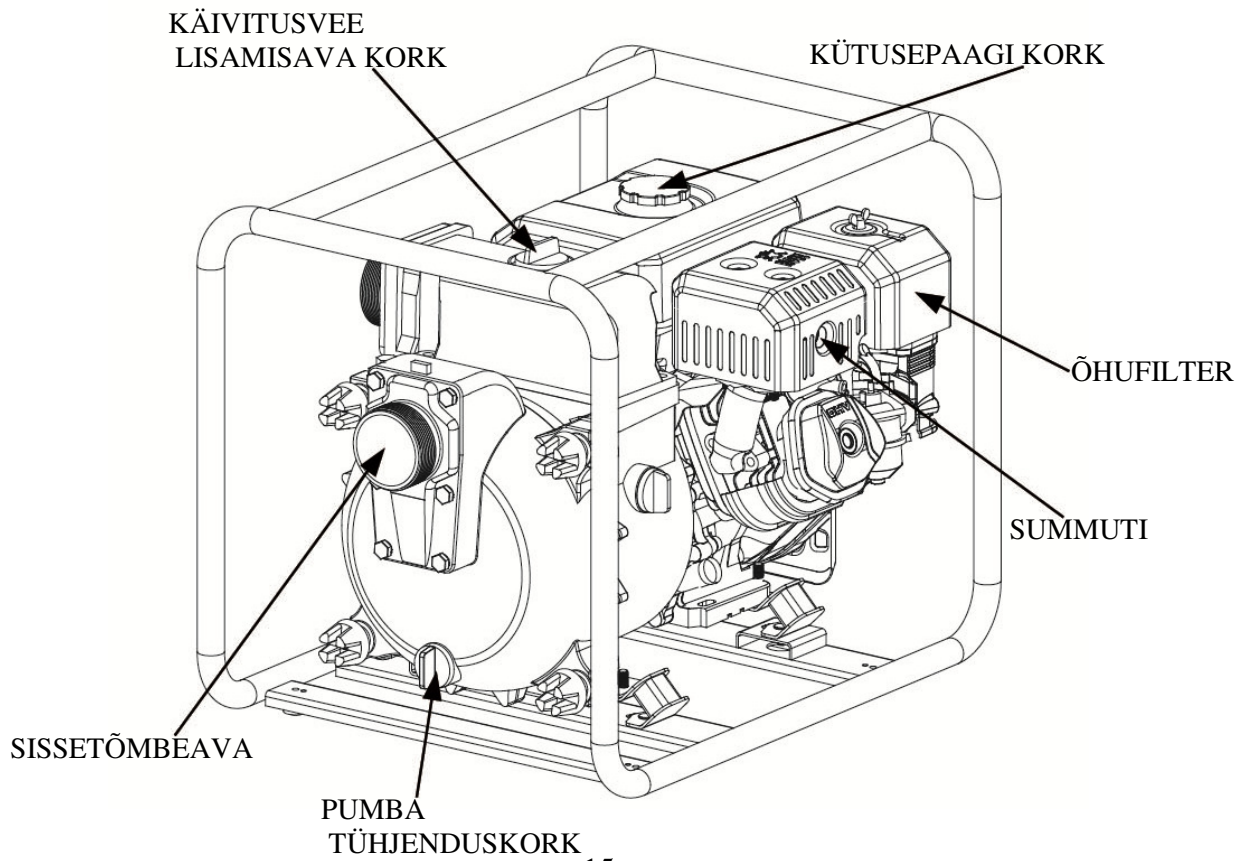
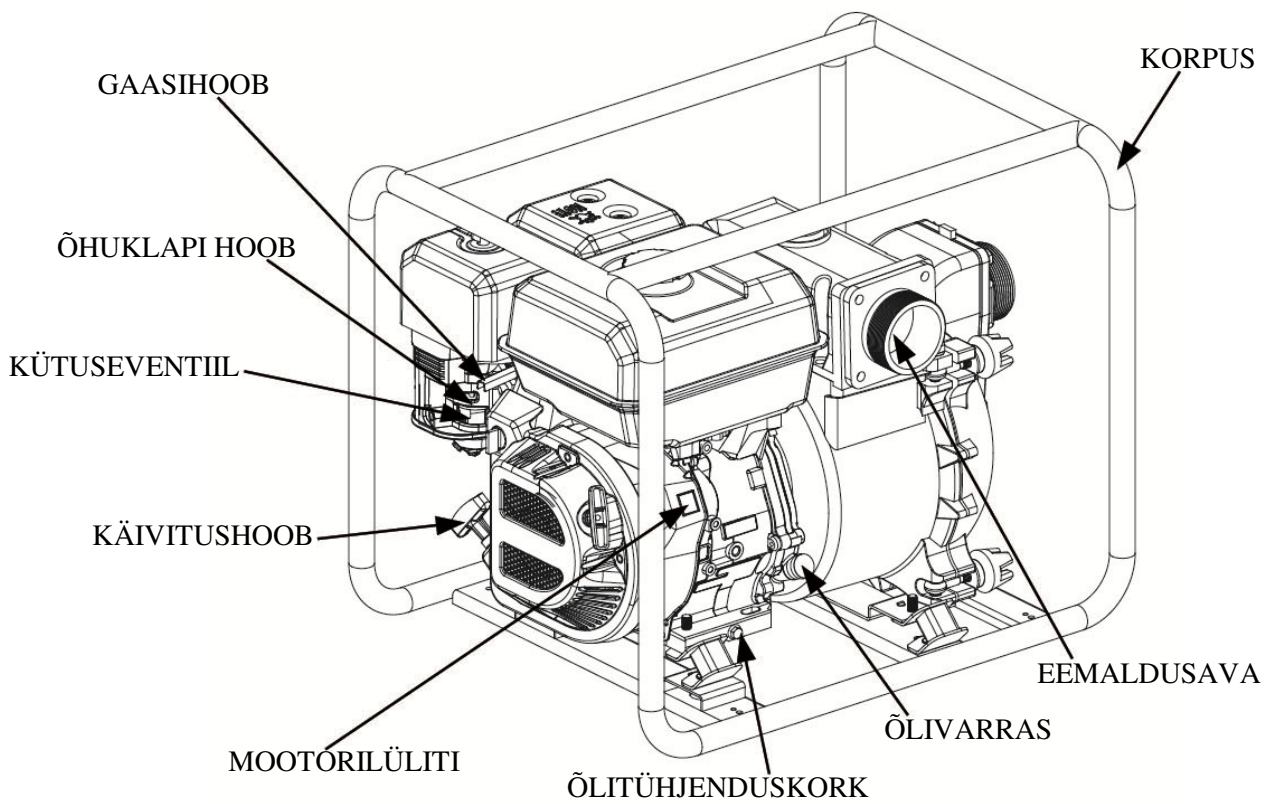
KÕRGSURVEPUMP (joonistel on näidised kujutatud 2-tolline kõrgsurvepump)



JÄÄTMEVEEPUMP



SETTEPUMP



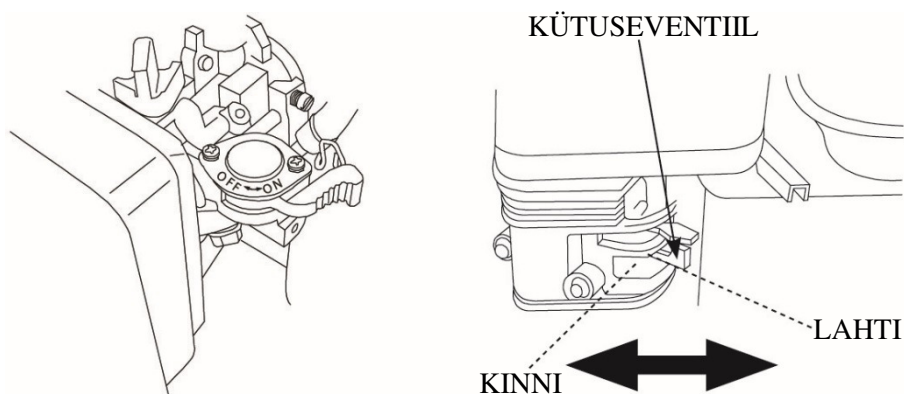
3. JUHTSEADISED

Enne veepumba kasutamist loe kasutusjuhend tähelepanelikult läbi, veendu, et said juhistest aru ning tutvu kõigi juhtseadiste tööpõhimõttega. Tee endale selgeks, kuidas hädaolukorras käituda ja mida teha.

1) Kütuseventiil

Kütuseventiil juhib kütuse voolamist kütusepaagist karburaatorisse. Keera kütuseventiil asendisse LAHTI.

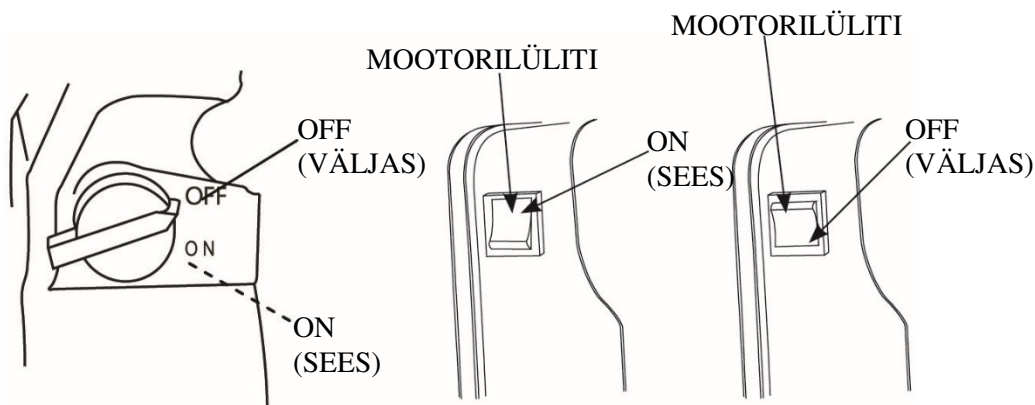
Kui mootorit ei kasutata, keera kütuseventiil asendisse KINNI.



2) Mootorilüliti

Mootorilüliti avab ja sulgeb süütesüsteemi.

Mootori käivitamiseks keera mootorilüliti asendisse ON (SEES), mootori seiskamiseks asendisse OFF (VÄLJAS).

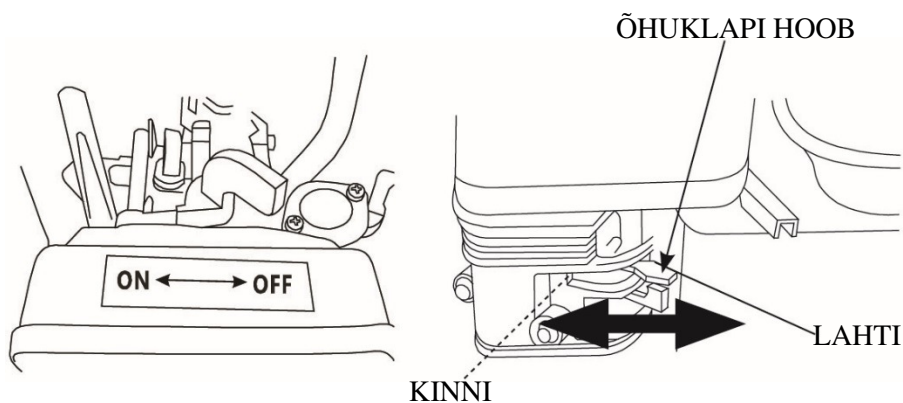


3) Õhuklapi hoob

Õhuklapi hoob avab ja sulgeb karburaatori õhuklapi ventiili.

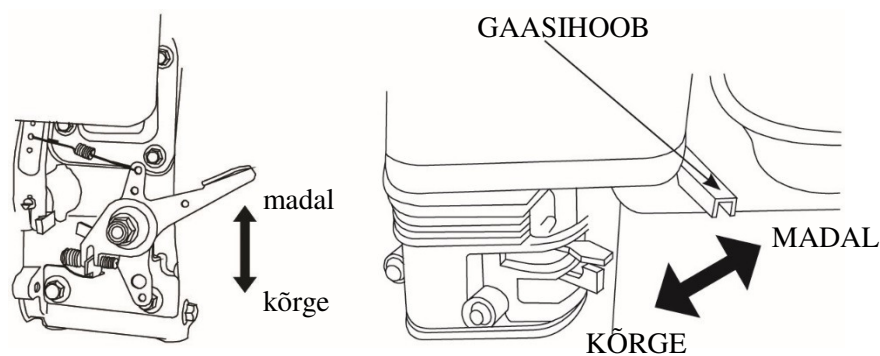
Külma mootorit käivitades keera õhuklapi hoob asendisse KINNI.

Tavakasutuseks või sooja mootorit taaskäivitades keera õhuklapi hoob asendisse LAHTI.



4) Gaasihoob

Gaasihoovaga reguleeritakse mootori pöörlemiskiirust ning seeläbi ka läbivoolava vee kogust. Läbivoolava vee koguse suurendamiseks keera gaasihoob asendisse KÕRGE, vähendamiseks asendisse MADAL.



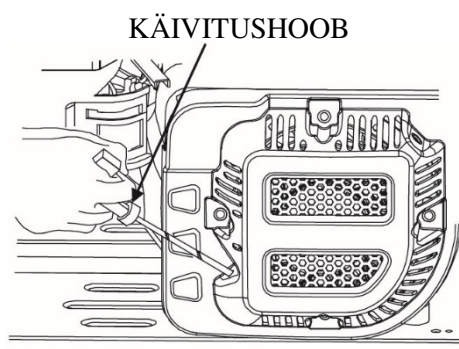
5) Käivitushoob

Mootori käivitamiseks tõmba käivitushoovast.

TÄHELEPA-

Ära lase käivitushooval vastu mootorit paiskuda. Liiguta käivitushoob ettevaatlikult oma kohale tagasi, et vältida selle kahjustumist.

Käivitamiskomplekt võib olla eri mudelitel erinev.



4. KONTROLLTOIMINGUD ENNE KASUTAMIST

Et tagada ohutus ja seadme võimalikult pikk tööiga, on äärmiselt oluline varuda enne seadme kasutamist pisut aega selle seisukorra kontrollimiseks. Enne pumba kasutamist tuleb kõik kontrolli käigus leitud vead kindlasti kõrvaldada või viia seade parandamiseks volitatud hooldustöökotta.



Valesti tehtud hooldustööd või vea parandamata jätmine enne pumba kasutamist võib põhjustada tööhäire, mille tagajärjeks võib olla raske kehavigastus.

Heitgaas sisaldab mürgist süsinikoksiidi (vingugaas). Väldi heitgaasi sissehingamist. Ära kunagi kasuta mootorit suletud garaažis ega muus suletud ruumis.

Tulekahjuohu vältimiseks hoiu pump kasutamise ajal hoonete seintest ja teistest seadmetest vähemalt 1 meetri kaugusel. Ära paiguta kergesti süttivaid esemeid mootori lähedusse.

Enne kasutuseelseid kontrole veendu alati, et seade on horisontaalsel pinnal ja toitelüliti on asendis OFF.

1) Igakordsed kontrolltoimingud

Uuri pumba igast küljest, ka altpoolt, ning veendu, et kusagil pole märke õli- või kütuselekkest.

Eemalda summuti ja käivitushoova lähedusest kogu mustus ja praht.

Uuri, ega kusagil pole märke kahjustustest.

Kontrolli, kas kõik mutrid, poldid, kruvid ja voolikukinnitused on kindlalt kinni ja korralikult pingul.

2) Kontrolli sissetõmbe- ja väljalaskevoolikuid

Kontrolli voolikute üldist seisukorda ja veendu, et need on laitmatus korras, enne kui need pumba külge ühendad. Pea meeles, et sissetõmbevoolik peab olema tugevdatud konstruktsiooniga, muidu saab see muljuda.

Kontrolli, kas sissetõmbevooliku liitmiku tihend on heas korras.

Kontrolli, kas vooliku liitmikud ja pingutid on korralikult kinni.

Kontrolli, kas sissetõmbevooliku filter on oma kohal ja heas korras.

3) Kontrolli mootori õlitaset



Pane mootor horisontaalsele pinnale ja kontrolli õlitaset.

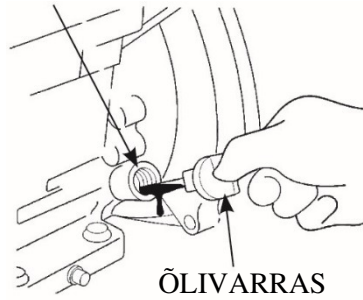
1) Eemalda õlitäitekork ja pühi õlivarras puhtaks.

2) Õlitase kontrollimiseks lükka õlivarras täiteava kaelast sisse ja tõmba uuesti välja, kuid ära keera täiteava kinni.

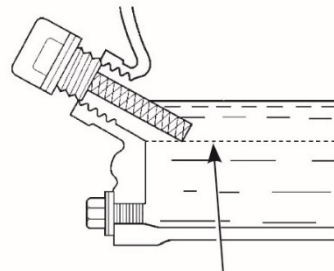
3) Kui õlitase on madal, lisa soovitatud tüüpi mootoriõli kuni õlivarda ülemise piirini.

4) Pärast õli lisamist pane õlivarras oma kohale tagasi ja keera see hoolikalt kinni.

ÕLITÄITEAVA



ÕLIVARRAS



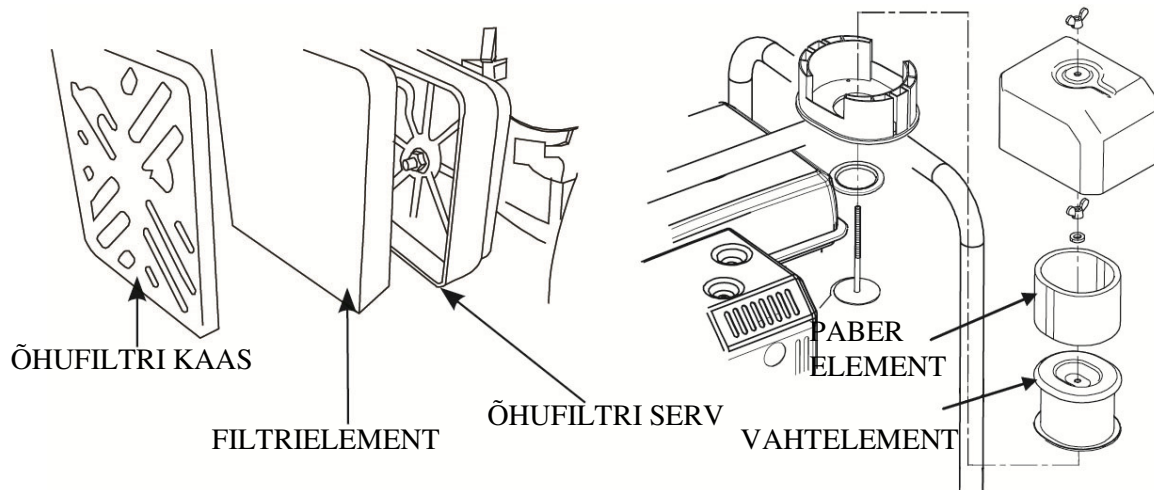
ÕLI ALUMINE PIIR

TÄHELEPA-

Kui kasutada mootorit, mille õlitase on alumise piiri juures, saab mootor kahjustada.

4) Kontrolli õhufiltrit

Määrduvad õhufilter piirab õhu sissevoolu karburaatorisse, mis vähendab mootori võimsust ja seega ka veepumba võimsust. Seetõttu tuleb õhufiltrit sageli kontrollida.



Keera tiibmutter lahti ja eemalda õhupuhasti kaas. Kui õhufiltri element on määrduvad, siis puhasta see. Kui element on kahjustatud, vaheta see uue vastu välja. Kui tegemist on õlisse sukeldatud õhufiltriga, siis kontrolli õlikogust.

Paigalda õhufiltri osad õiges järjekorras tagasi ja keera tiibmutter kinni.

TÄHELEPA-

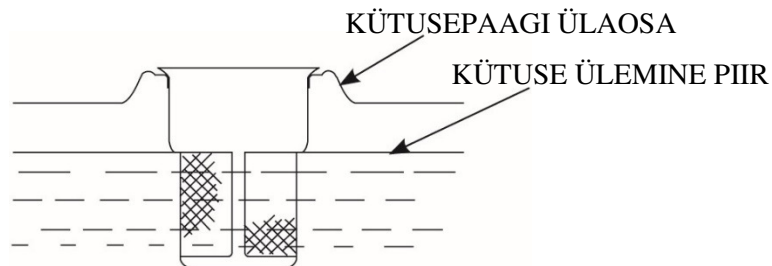
Paigaldus tuleb teha õigesti. Ära kunagi kasuta veepumpa ilma õhufiltrita või kahjustatud õlifiltriga, kuna nii kulub mootor kiiresti.

5) Kontrolli kütusekogust

Enne igat kasutuskorda kontrolli kütusekogust – sel ajal peab mootor olema seisatud ja veepump horisontaalsel pinnal. Eemalda kütusepaagi kork ja kontrolli kütusekogust. Kui kütusetase on madal, lisa paaki kütust. Pärast kütuse lisamist pane kütusepaagi kork oma kohale tagasi ja keera hoolikalt kinni.

TÄHELEPA-

Ära lase kütusetasemel tõusta üle kütusefiltri ülemise keeru (max tase).



Lisa kütust hästi ventileeritud ruumis. Kui mootor on hiljuti töötanud, tuleb sel lasta maha jahtuda, enne kui kütusetaset kontrollida.

TÄHELEPA-

Kütus võib kahjustada värvitud ja plastpindu. Ole kütusepaaki täites ettevaatlik, et kütust maha ei loksuks.

6) Soovitatav kütus

Kasuta bensiini, mille oktaanarv on ≥ 90 .

Soovitame kasutada pliivaba bensiini, kuna see põhjustab mootoris ja süüteküünaldes vähem tahma ning pikendab heitgaasisüsteemi tööiga.

Ära kunagi kasuta vananenud ega reostunud bensiini või õli-bensiinisegu. Jälgi, et kütuseanumasse ei satu mustust ega vett.

5. KASUTAMINE

1) Ettevaatusabinõud ohutuks kasutamiseks

Pumba ohutu kasutamine eeldab pumba tööpõhimõttest arusaamist ning seda, et osatakse piisavalt hästi kasutada juhtseadiseid.

Enne esimest kasutuskorda loe veel kord üle punktid „Ohutus“ ja „Kontrolltoimingud enne kasutamist“.

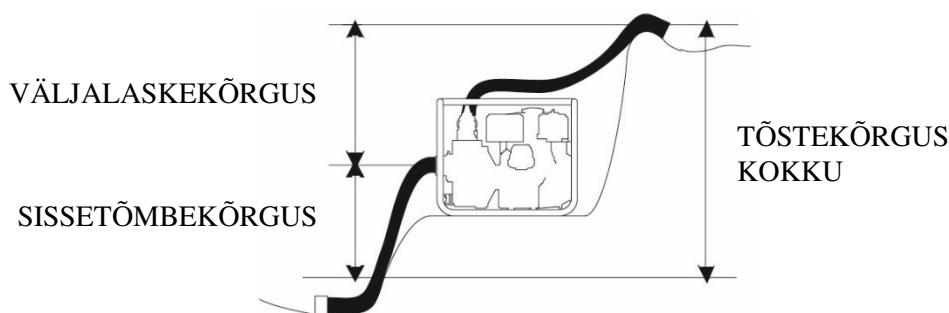
Heitgaas sisaldab mürgist süsinikoksiidi ehk vingugaasi, mis suletud ruumis võib koguneda ohtlikus kontsentratsioonis. Süsinikoksiidi sissehingamine võib põhjustada teadvusekaotuse või isegi surma.

2) Pumba paigutamine

Maksimaalse pumpamisvõimsuse saavutamiseks paiguta pump vee lähedusse ja kasuta võimalikult lühikesi voolikuid. Nii töötab pump võimalikult lühikese täitmisajaga maksimaalsel võimsusel.

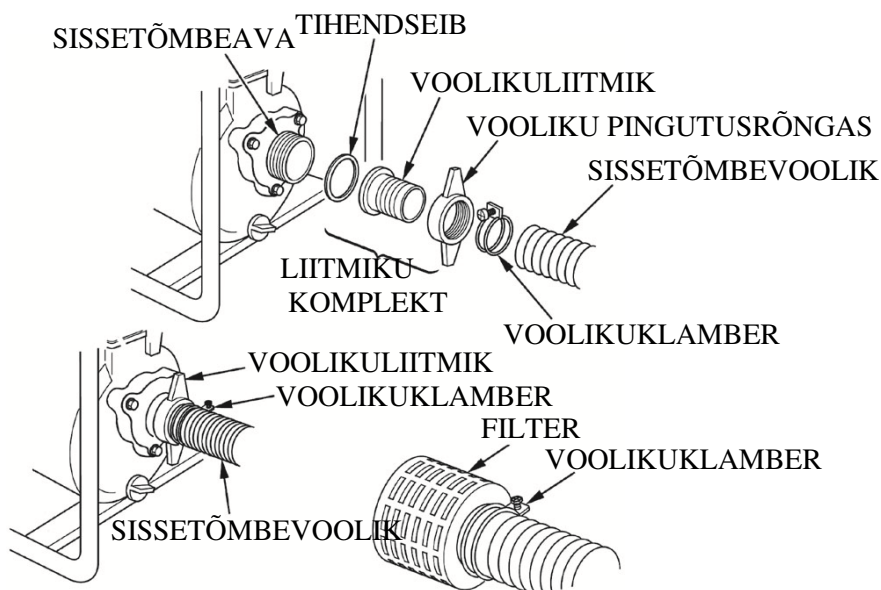
Kui tõstekõrgus suureneb, siis pumba võimsus väheneb. Ka sissetõmbe- ja väljalaskevoolikute pikkus, tüüp ja mõõtmed võivad pumba võimsust oluliselt mõjutada.

Võimalikult väike sissetõmbekõrgus (pumba paigutamine veele võimalikult lähedale) on täitmisaja lühendamiseks samuti väga oluline.



3) Sissetõmbevooliku paigaldamine

Kasuta sissetõmbevooliku paigaldamiseks poes müüdavat voolikut ja voolikuliitmikku ning pumpa kaasa olevat voolikuklambrit ning pinguta klamber hoolikalt. Kinnita sissetõmbevoolik kindlalt.



Vooliku läbimõõt peab olema sissetõmbeavast suurem. Vooliku minimaalsed mõõtmed on järgmised:

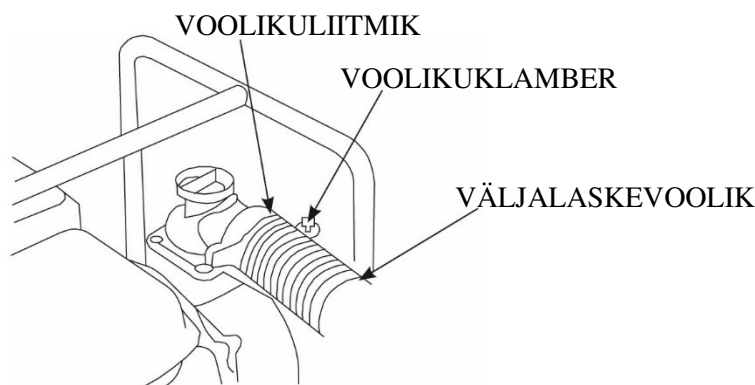
1-tolline veepump	25 mm
1,5-tolline veepump	40 mm
2-tolline veepump	50 mm
3-tolline veepump	80 mm
4-tolline veepump	100 mm
6-tolline veepump	150 mm

Kasuta voolikuklambrit, et kinnitada voolikuliitmik tugevalt sissetõmbeava külge ning ühtlasi vältida õhu- ja veelekked. Kontrolli, kas voolikuliitmiku tihendseib on heas korras.

Paigalda filter (tarnitakse koos pumbaga) sissetõmbevooliku teise otsa ja kinnita see voolikuklambriga. Filter kaitseb pumpa, väldib selle ummistumist ning mustusest põhjustatud kahjustusi.

4) Väljalaskevooliku paigaldamine

Kasuta väljalaskevooliku paigaldamiseks poes müüdavat voolikut ja voolikuliitmikku ning pumbaga kaasas olevat voolikuklambrit ning pinguta klamber hoolikalt. Kinnita väljalaskevoolik kindlalt.



Kõige paremini sobib lühike, suure läbimõõduga voolik, kuna see vähendab hõõrdumist ja parandab pumba võimsust.

Pinguta voolikuklamber kindlalt, et väljalaskevoolik ei tuleks suure surve all lahti.

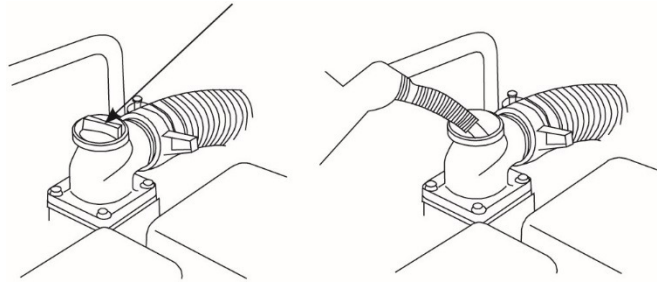
5) Käivitusvee lisamine

Enne mootori käivitamist tuleb pumpa panna vett: kruvi käivitusvee täiteava kork lahti ning täida pump puhta veega. Ära ava käivitusvee täiteava korki siis, kui pump töötab, kuna see võib põhjustada kehavigastusi ja/või ainelist kahju. Pärast käivitusvee lisamist pane kork oma kohale tagasi ja keera hoolikalt kinni.

TÄHELEPA-

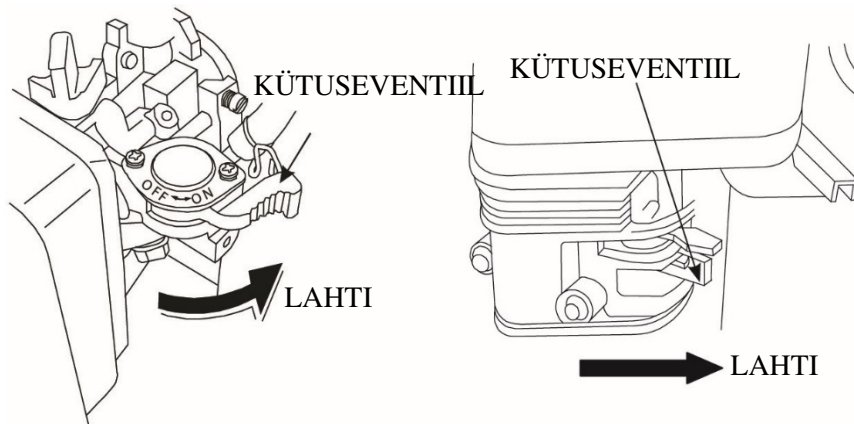
Kuiva pumba kasutamine lõhub pumpa. Kui pump töötab kuivalt, seiska viivitamatult mootor ja lase enne vee lisamist pumbal maha jahtuda.

KÄIVITUSVEE TÄITEAVA KORK

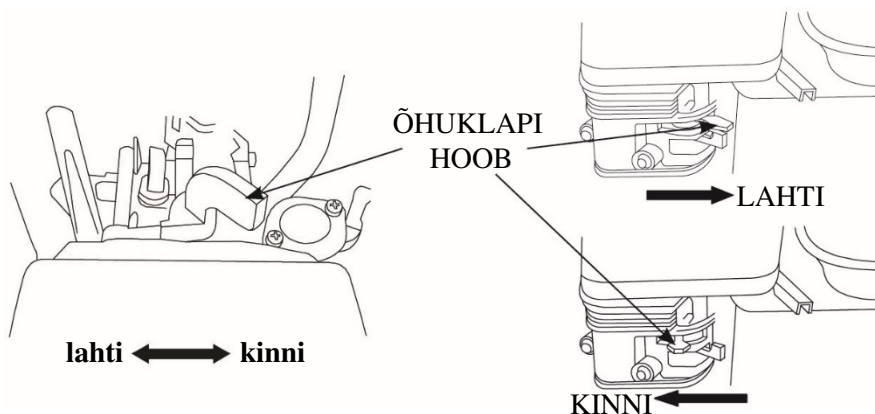


6. MOOTORI KÄIVITAMINE

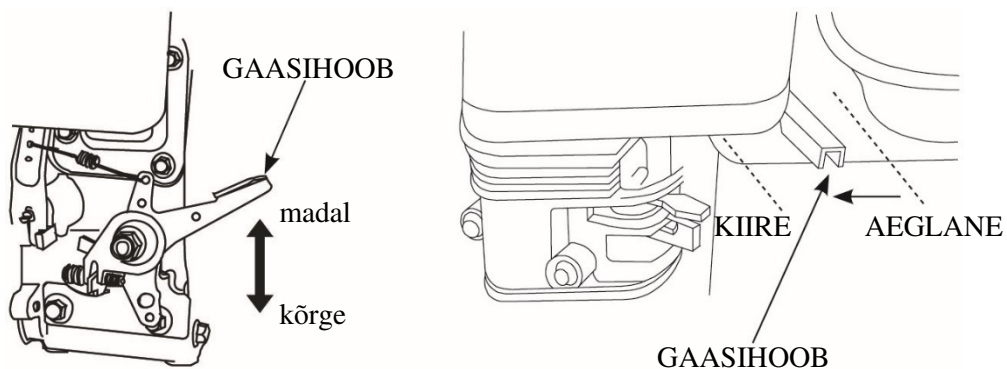
- 1) Kruvi käivitusvee täiteava kork lahti ja vala pumba sisse vett, kuni vesi valgub üle serva (pump peab olema loodis pinnal).
- 2) Keera kütuseventiil asendisse LAHTI.



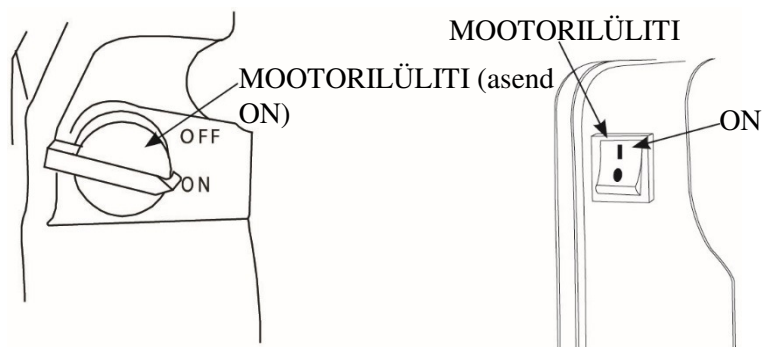
- 3) Külma mootori käivitamiseks keera õhuklapi hoob asendisse KINNI.



- 4) Keera gaasihooba asendist AEGLANE umbes 1/3 pöörde võrra asendi KIIRE suunas.



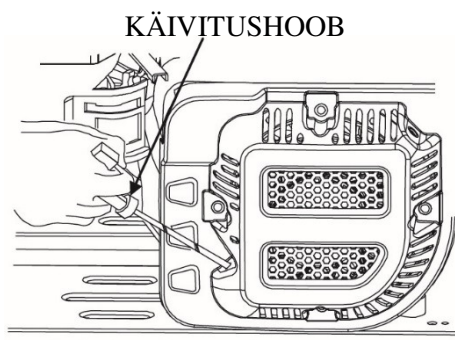
5) Keera mootorilüliti asendisse ON.



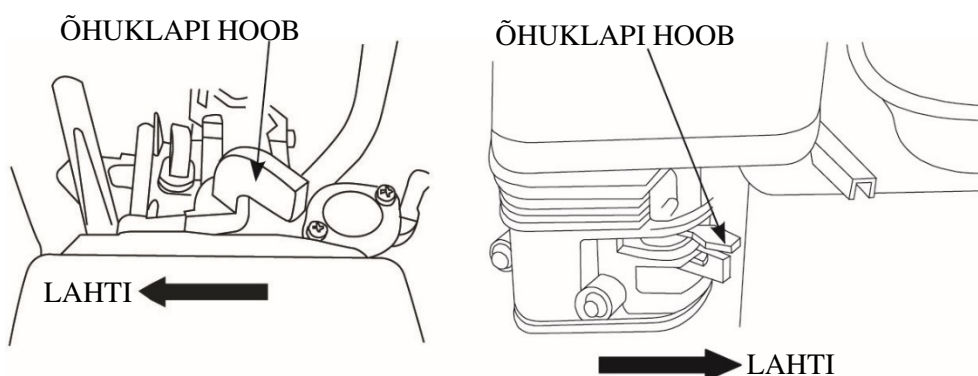
6) Käivitamiseks tõmba käivitushooba kergelt välja, kuni tunned takistust, seejärel tõmba käivitushoovast järsult.

TÄHELEPA-

Ära lase käivitushooval vastu mootorit paiskuda. Liiguta käivitushoob ettevaatlikult oma kohale tagasi, et vältida selle kahjustumist.



7) Kui õhuklapi hoob on mootori käivitamiseks seatud asendisse KINNI, liiguta seda vähehaaval asendisse LAHTI sedamööda, kuidas mootor soojeneb.



8) Mootori kiiruse reguleerimine

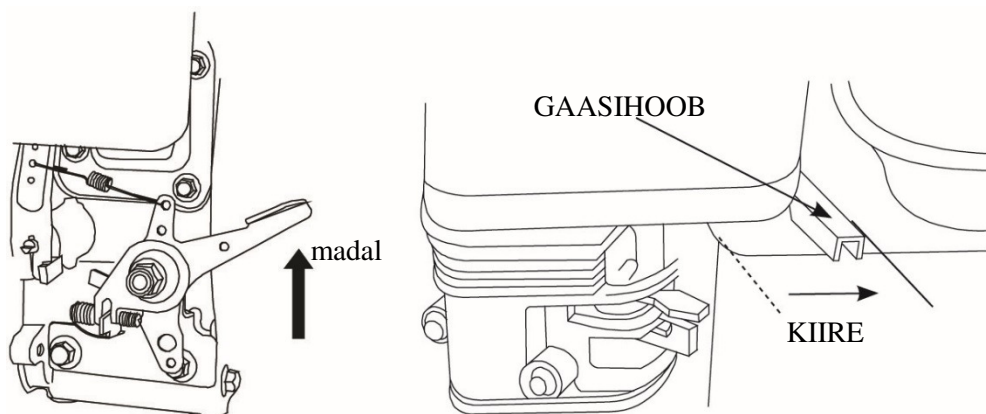
Kui mootor on käivitatud, liiguta gaasihoob asendisse KIIRE, et käivituks vee sissevõtt ning kontrolli pumba võimsust.

Pumba võimsust saab reguleerida mootori kiirust reguleerides. Kui liigutada gaasihooba asendisse KIIRE, siis pumba võimsus suureneb; kui asendisse AEGLANE, siis pumba võimsus väheneb.

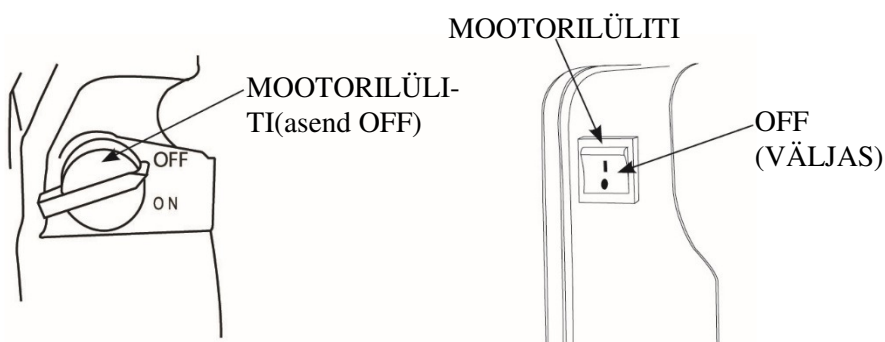
7. MOOTORI SEISKAMINE

Mootori seiskamiseks hädaolukorras keera mootorilüliti lihtsalt asendisse OFF.
Tavaolukorras toimi järgmiselt:

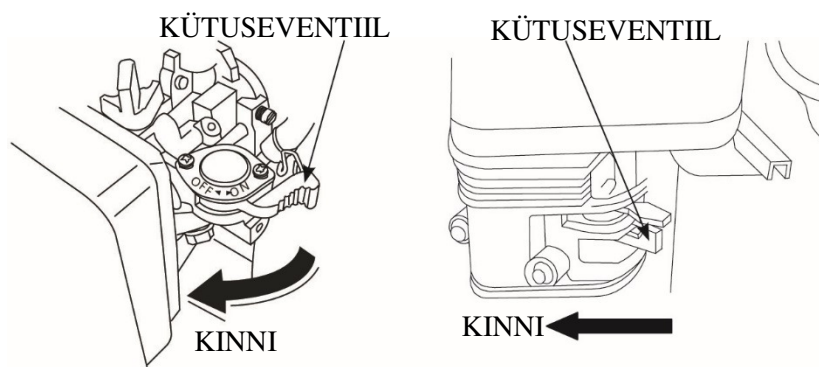
1) Keera gaasihoob asendisse AEGLANE.



2) Lülita mootorilüliti välja: keera mootorilüliti asendisse OFF.



3) Sulge kütuseventiil: keera kütuseventiil asendisse KINNI.



Pärast kasutamist eemalda pumba tühjenduskork ja lasse pumbapesal tühjaks valguda. Ava täiteava kork ja loputa pumbapesa puhta veega. Lase veel pesast välja valguda ning lõpuks pane täiteava kork ja loputa pumbapesa puhta veega. Lase veel pesast välja valguda ning lõpuks pane täiteava kork oma kohale tagasi.

8. HOOLDUS

Mootorit tuleb hooldada nõuetekohaselt. Nii tagad selle, et mootor töötab ohutult, ökonoomselt, tõrgeteta ja keskkonnahoidlikult.

Et mootor püsiks töökorras, tuleb seda regulaarselt hooldada. Järgi tähelepanelikult järgmisi hooldusgraafikuid ja tee järgmised kontrolltoimingud:

Osa		Ajavahemik	Enne igat kasutuskorda	Esimese kuu või 20 esimese kasutustunni järel	Seejärel kas iga 3 kuu või iga 50 kasutustunni järel	Kord aastas või iga 100 kasutustunni järel
Mootoriõli	Kontrolli, lisa		X			
	Vaheta			X	X	
Aeglustava ülekan- de õli (kui on)	Kontrolli õlita- set		X			
	Vaheta			X	X	
Õhufiltri element	Kontrolli		X			
	Puhasta			X		
	Vaheta				X	
Settekogur (kui on)	Puhasta					X
Süüteküünal	Kontrolli, regu- leeri					X*
Sädemepüüdur	Puhasta				X	
Tühikäik (kui on)**	Kontrolli, regu- leeri					X
Ventiili vahekau- gus**	Kontrolli, regu- leeri					X
Kütusepaak ja kü- tusefilter**	Puhasta					X
Kütusevoolik	Kontrolli	Iga kahe aasta järel (kui vaja, vaheta välja)				
Silindrikaas, kolb	Eemalda tahm**	<225 cc, iga 125 kasutustunni järel ≥225 cc, iga 250 kasutustunni järel				
* Need osad tuleb vajaduse korral välja vahetada.						
** Need osad tuleb lasta hooldada ja parandada tootja volitatud müüjal, kui seadme omanikul ei ole vajalikke tööriistu ja mehaaniku oskusi.						

TÄHELEPA-

- Kui mootorit kasutatakse sageli kõrge temperatuuriga keskkonnas või suure koormusega, tuleb õli vahetada iga 25 kasutustunni järel.
- Kui mootorit kasutatakse sageli tolmu- või muidu koormavates tingimustes, tuleb õhufiltri elementi puhastada iga 10 kasutustunni järel. Kui vaja, vaheta õlifiltri element välja iga 25 kasutustunni järel.
- Hooldusvahemikuna kehtib see ajavahemik või täpne tundide arv, kumb enne täitub.
- Kui mõni perioodiline hooldustoiming on jäänud tegemata, siis tee see ära võimalikult kiiresti.

⚠ HOIATUS!

Enne hooldamistöde alustamist seiska mootor. Aseta mootor tasasele alusele ja eemalda süüteküünla kork, et vältida mootori juhuslik käivitumine.

Ära kunagi kasuta mootorit suletud ruumis ega halva õhuvahetusega ruumis. Taga kasutuskohas hea õhuvahetus. Mootorist tulev heitgaas sisaldab mürgist süsinikoksiidi ehk vingugaasi, mille sissehingamine võib põhjustada teadvusekaotuse või isegi surma.

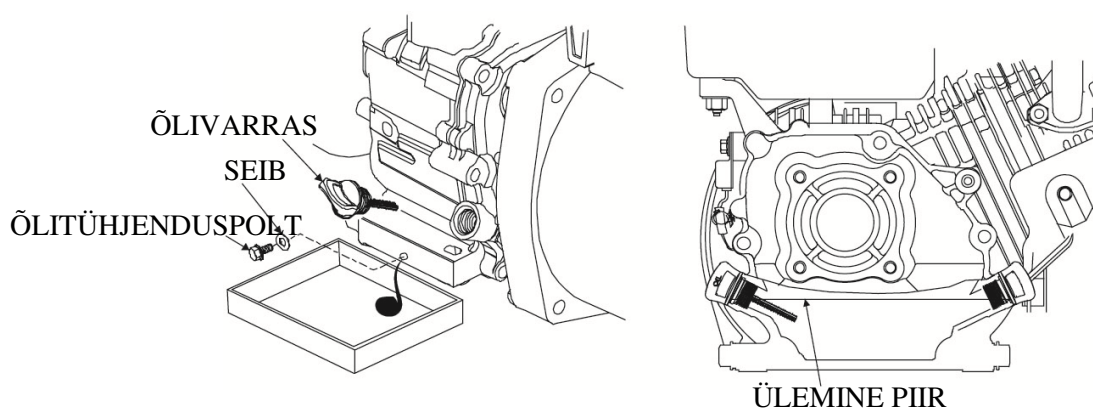
2 Mootoriõli vahetamine

Kui mootor on veel soe, lasse õlil mootorist välja valguda. Soe õli valgub välja kiiremini ja suuremas koguses.

1. Pane mootori alla sobiv õlikogumisnõu ja seejärel eemalda õlipaagi kork/õlivarras ja tühjendus-kork.
2. Lasse kogu vanal õlil välja valguda ning seejärel pane tühjenduskork oma kohale tagasi ja keera hoolikalt kinni.

Hävita kasutatud mootoriõli keskkonnahoidlikult. Soovitav on viia kasutatud õli suletud anumas kas kohalikku tanklasse või jäätmejaama. Ära kalla seda prügikasti ega maapinnale.

3. Pane mootor loodis alusele ning lisa õli ülemise piirini soovitatud tüüpi õli.



4. Pane õlivarras oma kohale tagasi ja keera hoolikalt kinni.

▲ ETTEVAATUSABINÕU

Kasutatud mootoriõli võib põhjustada nahavähki, kui see puutub nahaga kokku korduvalt või jäetakse nahale pikaks ajaks. Ehkki see on siiski ebatõenäoline, kui just kasutatud õli iga päev ei käsitseta, on sellegipoolest soovitatav käed pärast õli käsitlemist võimalikult kiiresti vee ja seebiga hoolikalt puhtaks pesta.

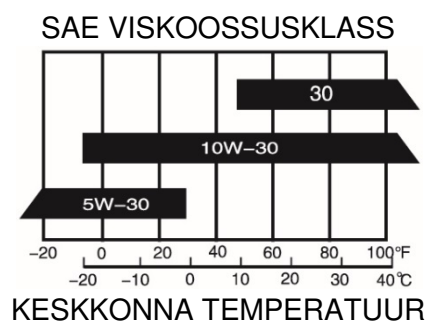
3) Soovitav mootoriõli

Mootoriõli on olulisim tegur, mis mõjutab mootori töö- võimet ja tööiga. Ilma lisaaineta õlid ja kahetaktiõlid kahjustavad mootorit, mistõttu neid ei ole soovitatav kasutada. Soovitav mootoriõli:

Mootoriõli 4-taktisele bensiinimootorile

API soovitus järgi kas SE, SF või SAE10W-30, mis vastab klassile SG. Võid valida mootoriõli ka pumba kasutuskoha temperatuurivahemiku järgi.

Pumba soovitatav töötemperatuuri vahemik: -5...+40 °C.



4) Õhufiltri hooldus

Määrduvad õhufilter piirab õhu sissevoolu karburaatorisse, mis vähendab mootori võimsust. Kui pumpa kasutatakse väga tolmuses keskkonnas, tuleb õhufiltrit puhastada sagedamini kui hooldustabelis märgitud.

TÄHELEPA-

Ära kunagi kasuta mootori ilma õhufiltrita või kahjustatud õlifiltriga, kuna nii kulub mootor kiiresti.

Keera tiibmutter lahti ja eemalda õhufiltri kaas. Keera ka teine tiibmutter lahti ja eemalda filtrielement.

1. Pese elementi tavalise majapidamises kasutatava pesuaine ja sooja vee (või mittesüttiva / kõrge leekpunktiga lahustiga) ning kuivata hoolikalt.
2. Kasta element puhta mootoriõli sisse, kuni see on õlist täiesti küllastunud ning pigista liigne õli välja.
3. Puhasta õhufiltri alaosa, korpus ja kummipolster. Jälgi, et tolmu ei satuks karburaatori õhukanalisse.
4. Paigalda õhufilter oma kohale tagasi ja keera tiibmutter kinni.

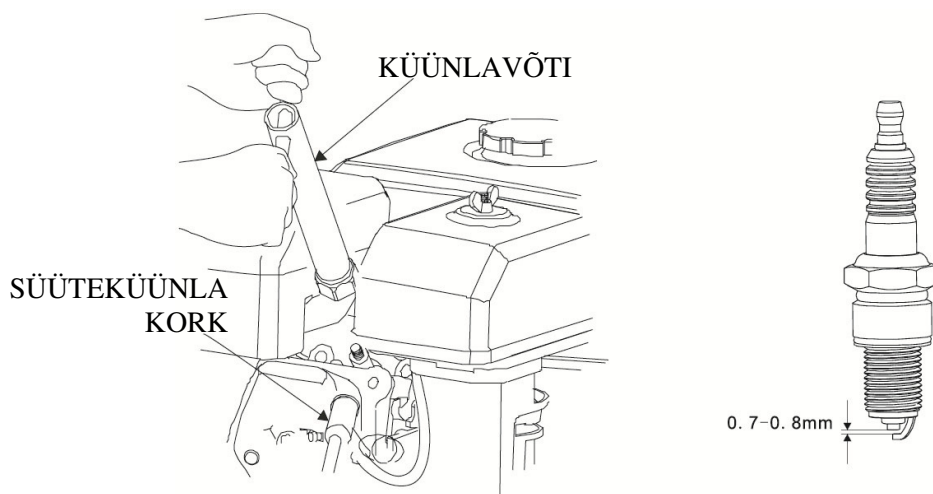
5) Süüteküünla hooldus

Soovitav süüteküünla tüüp: NGK BP6ES vm samaväärne.

TÄHELEPA-

Vale tüüpi süüteküünla kasutamine võib mootorit kahjustada.

1. Eemalda süüteküünla kork ja eemalda süüteküünla ümbert kogu mustus.
2. Eemalda süüteküünal küünlavõtmega.
3. Mõõda kaliibriga ära süüteküünla kontaktide vahe. Vaheta süüteküünal uue vastu, kui kontaktid on kulunud või isolatsioon kahjustatud. Kui vaja, painuta ettevaatlikult külgmist kontakti, et kontaktide vahet reguleerida. Kontaktide vahe peab olema: 0,70–0,80 mm.



4. Kontrolli, kas süüteküünla tihend on laitmatu korras. Keera süüteküünal kinni ettevaatlikult, et silindrikaane keermed viga ei saaks.
5. Kui süüteküünal puutub vastu seibi, pinguta küünlavõtmega ja pigista seib kokku.
 - Uut süüteküünalt paigaldades keera veel 1/2 pööret pärast seda, kui tihend on kokku pressitud.
 - Kasutatud süüteküünalt tagasi pannes keera veel 1/8–1/4 pööret.
6. Kinnita süüteküünla kork oma kohale tagasi.

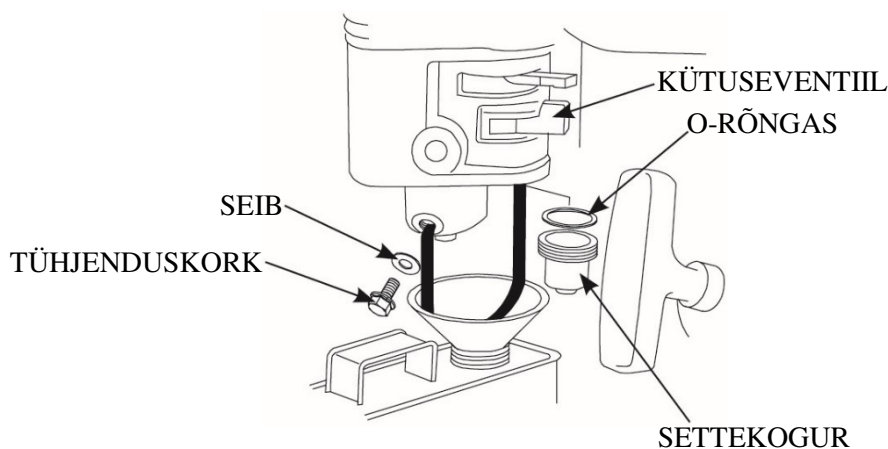
9. LADUSTAMINE

- 1) Eemalda käivitusvee täiteava kork ja tühjenduskork, loputa pumbapesa puhta veega ning pane käivitusvee täiteava kork ja tühjenduskork oma kohale tagasi. Lase mootoril pärast seiskamist vähemalt pool tundi jahtuda, seejärel loputa pumba välispind üle ja pühi kuivaks.

TÄHELEPA-

**Suure survega tulev loputusvesi võib sattuda õhufiltrisse ja summutisse ning jõuda õhukana-
leid pidi isegi silindrini, põhjustades korrosiooni ja kahjustusi. Seetõttu tohib puhastada alles
siis, kui mootor on seisatud ja maha jahtunud.**

- 2) Eemalda karburaatori tühjenduskork ja settekogur, seejärel ava kütuseventiil. Lase kogu kütus
karburaatorist ja kütusepaagist välja valguda, seejärel pane settekogur ja tühjenduskork oma ko-
hale tagasi ja pinguta hoolega.



- 3) Vaheta mootoriõli välja.
- 4) Kalla silindrisse teelusikatäis (5–10 ml) puhast mootoriõli. Lase mootoril mitme pöörde jagu töötada, et õli jaotuks silindris ühtlaselt. Kinnita süüteküünal oma kohale tagasi.
- 5) Tõmba aeglaselt käivitushoovast, kuni tunned takistust. Selle toimingu ajal sulguvad sisse- ja väljavooluventiilid, mis piirab niiskuse sattumist silindrikaane sisse. Seejärel liiguta käivitushoob ettevaatlikult oma kohale tagasi.
- 6) Paranda viga saanud värvipinnad ja kanna kergesti roostetavatele kohtadele kiht mäaret.
- 7) Kata veepump tolmukindla kattega ja pane see hoiule hea õhuvahetusega ruumi.

10. VEAOTSING

1) Mootor

MOOTOR EI KÄIVITU	PÕHJUS	VAJALIK TOIMING
Kontrolli juhtseadiste asendit	Kütuseventiil on asendis KINNI.	Keera kütuseventiil asendisse LAHTI.
	Õhuklapp asendis LAHTI.	Kui mootor pole soe, keera õhuklapi hoob asendisse KINNI.
	Mootorilüliti asendis OFF.	Keera mootorilüliti asendisse ON.
Kontrolli kütusepaaki	Kütus on otsas.	Lisa kütust.
	Ebakvaliteetne kütus, pump on hoiule pandud ilma et lisaainel või bensiinil oleks lastud välja valguda, või on kasutatud kehva bensiini.	Lase kütusepaak ja karburaator tühjaks valguda ning lisa paaki värsket bensiini.
Eemalda süüteküünal ja kontrolli seda	Süüteküünal on kahjustatud, määrduvad või on kontaktide vahe vale.	Reguleeri kontaktide vahet või vaheta süüteküünal välja.
	Süüteküünal on kütusest märg (mootor ajab üle).	Kuivata süüteküünal ja kinnita see oma kohale tagasi, käivita mootor, nii et gaasihoob on KÕRGETE pöörete asendis.
Vii seade hooldada volitatud hooldustöökotta	Kütusefilter ummistunud, karburaatori tööhäire, süütesüsteemi tööhäire, ventiilid ummistunud vms.	Vaheta välja või paranda.

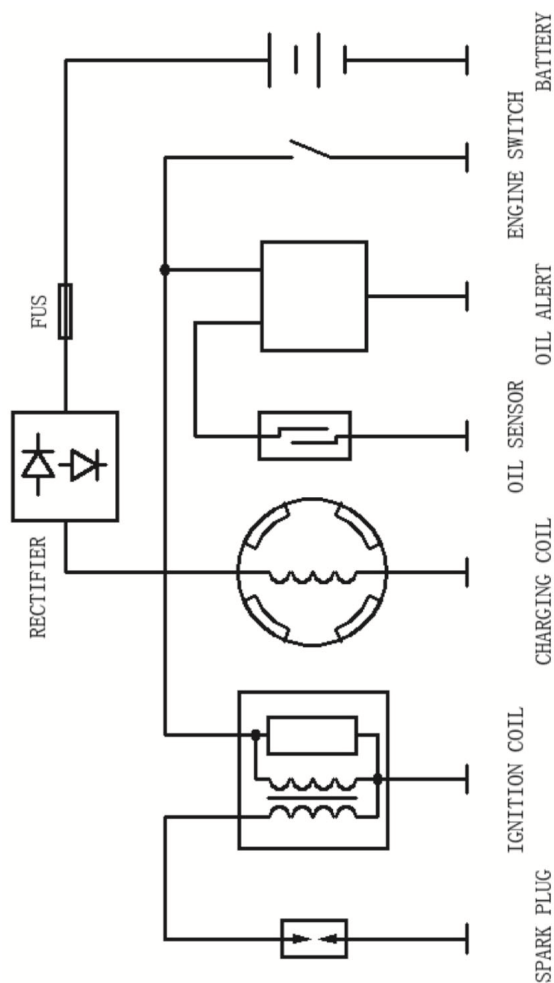
MOOTORIL VÄHE VÕIMSUST	PÕHJUS	VAJALIK TOIMING
Kontrolli õhufiltri elementi	Element on ummistunud.	Puhasta või vaheta element välja.
Kontrolli kütusepaaki	Ebakvaliteetne kütus.	Lase kütusepaak ja karburaator tühjaks valguda ning lisa paaki värsket bensiini.
Vii seade hooldada volitatud hooldustöökotta	Kütusefilter ummistunud, karburaatori tööhäire, süütesüsteemi tööhäire, ventiilid ummistunud vms.	Vaheta välja või paranda.

2) Veepump

PUMBAL VÄHE VÕIMSUST	PÕHJUS	VAJALIK TOIMING
Kontrolli pumbapesa	Pumbas ei ole käivitusvett.	Lisa käivitusvesi.
Kontrolli sissetõmbevoolikut	Voolik on muljutud või selles on pragu või auk.	Vaheta sissetõmbevoolik välja.
	Sissetõmbeava ei ole üleni vee all.	Pane sissetõmbeava ja sissetõmbevoolik üleni vee alla.
	Liitmikus on õhuleke.	Paigalda tihendiseib, kui see on puudu, või vaheta vigane saanud tihendiseib uue vastu. Pinguta voolikuliitmikku ja voolikuklambrit.
	Sissetõmbeava on ummistunud.	Puhasta sissetõmbeava mustusest.
Kontrolli sissetõmbe- ja väljalaskekõrgust	Liiga suur tõstekõrgus.	Paiguta pump ja voolikud uuesti, et tõstekõrgus oleks väiksem.
Kontrolli mootorit	Mootoril on vähe võimsust.	Vaata punkti „Mootoril vähe võimsust“.

Pumba võimsus on väike	PÕHJUS	VAJALIK TOIMING
Kontrolli sissetõmbevoolikut	Voolik on muljutud, katki, kahjustatud, liiga pikk või liiga väikese läbimõõduga.	Vaheta sissetõmbevoolik välja.
	Sissetõmbeava ei ole üleni vee all.	Pane sissetõmbeava ja sissetõmbevoolik üleni vee alla.
	Liitmikus on õhuleke.	Paigalda tihendiseib, kui see on puudu, või vaheta vigane saanud tihendiseib uue vastu. Pinguta voolikuliitmikku ja voolikuklambrit.
Kontrolli väljalaskevoolikut	Voolik on muljutud, katki, kahjustatud, liiga pikk või liiga väikese läbimõõduga.	Vaheta väljalaskevoolik välja.
Kontrolli sissetõmbe- ja väljalaskekõrgust	Liiga suur tõstekõrgus.	Paiguta pump ja voolikud uuesti, et tõstekõrgus oleks väiksem.
Kontrolli mootorit	Mootoril on vähe võimsust.	Vaata punkti „Mootoril vähe võimsust“.

11. ÜHENDUSSKEEM



Rectifier	Alaldi
Fus	Sulavkaitse
Spark plug	Süüteküünal
Ignition coil	Süütepool
Charging coil	Laadimispool
Oil sensor	Õlisensor
Oil alert	Õlinäit
Engine switch	Mootorilüliti
battery	Aku

12. TEHNILISED ANDMED

KOHT	MUDEL	1-tolline puhtavee-pump	1,5-tolline puhtavee-pump	1,5-tolline puhtavee-pump	2-tolline puhtavee-pump	3-tolline puhtavee-pump
		RT25ZB	(1)	(2)		
Veepump	Pikkus (mm)	385	335	465	477	500
	Laius (mm)	285	285	380	395	395
	Kõrgus (mm)	375	380	405	411	446
	Kuivkaal (kg)	12,5	12	19,5	26,5	29
	Sissevooluava läbimõõt	25 mm (1")	40 mm (1,5")	40 mm (1,5")	50 mm (2")	80 mm (3")
	Väljalaskeava läbimõõt	25 mm (1")	40 mm (1,5")	40 mm (1,5")	50 mm (2")	80 mm (3")
	Sissevoolukõrgus (max) (m)	6	6	6	8	8
	Tõstekõrgus (max) (m)	28	16	20	26	26
	Vooluhulk (max) (m ³ /h)	8	14	16	36	60
Mootor	Mudel	RS100		R100	R200/R210	
	Tüüp	Õhkjahutus, 4-taktiline, ülaklapiga, ühe silindriga				
	Silindri töömaht (cc)	97,7		99	196/212	
	Võimsus (kW / 3600 p/min)	1,15/1		1,8	3,6 / 3,8	
	Kütusepaagi mahutavus (L)	1,5		2	3,6	
	Õlipaagi mahutavus (L)	0,3		0,3	0,5	

KOHT	MUDEL	4-tolline puhta-veepump	6-tolline puhta-veepump	1,5-tolline kõrgsur-veepump	1,5-tolline kõrgsur-veepump	2-tolline kõrgsur-veepump	2-tolline kõrgsur-veepump
				(ühe tiivikuga)	(kahe tiivikuga)	(ühe tiivikuga) RT50YB	(kahe tiivikuga)
Veepump	Pikkus (mm)	610	807	500	500	500	500
	Laius (mm)	430	585	395	395	395	395
	Kõrgus (mm)	537	669	446	446	446	446
	Kuivkaal (kg)	45	68	27	27,5	29,5	29,5
	Sissevooluava läbimõõt	100 mm (4")	150 mm (6")	40	40	50	50
	Väljalaskeava läbimõõt	100 mm (4")	150 mm (6")	40 (40/25/25)	40 (40/25/25)	50 (50/40/40)	50 (50/40/40)
	Sissevoolukõrgus (max) (m)	8	7	7	7	7	7
	Tõstekõrgus (max) (m)	30	20	50	80	50	80
	Vooluhulk (max) (m ³ /h)	96	140	20	12	30	16

Mootor	Mudel	R270	R420	R200	R210
	Tüüp	Õhkjahutus, 4-taktiline, ülaklapiga, ühe silindriga			
	Silindri töömaht (cc)	270	420	196	212
	Võimsus (kW / 3600 p/min)	5,2	7,2	3,6	3,8
	Kütusepaagi mahutavus (L)	5,4	6,5	3,6	3,6
	Õlipaagi mahutavus (L)	1	1	0,5	0,5

KOHT	MUDEL	2-tolline kõrgsurvepump	2-tolline kemikaalipump	3-tolline kemikaalipump	3-tolline jäätmeveepump	3-tolline settepump	4-tolline settepump
			RT50HB	RT80HB	RT80WB	RT80NB	
Veepump	Pikkus (mm)	610	500	610	552	688	799
	Laius (mm)	445	395	425	432	528	609
	Kõrgus (mm)	537	446	462	460	572	605
	Kuivkaal (kg)	64	27	27	35	64	76
	Sissevooluava läbimõõt	50	50	76,2	80	80	100
	Väljalaskeava läbimõõt	50	50	76,2	80	80	100
	Sissevoolukõrgus (max) (m)	7	7	7	7	7	7
	Tõstekõrgus (max) (m)	90	35	26	26	20	26
	Vooluhulk (max) (m ³ /h)	30	32	60	66	60	100
Mootor	Mudel	R390	R210		R270	R390	
	Tüüp	Õhkjahutus, 4-taktiline, ülaklapiga, ühe silindriga					
	Silindri töömaht (cc)	389	212		270	389	
	Võimsus (kW / 3600 p/min)	7,2	3,8	3,7	3,8	5,2	7,2
	Kütusepaagi mahutavus (L)	6,5	3,6		5,4	6,5	
	Õlipaagi mahutavus (L)	1	0,5		1	1	

Müra mõõdetud standardi EN ISO 3744 ja Euroopa Ühenduse direktiivi 2005/88/EÜ (direktiivi 2000/14/EÜ muudetud versioon) järgi

MUDEL	1-/1,5-/2-/3-tolline veepump	4-tolline veepump
Helivõimsustase (dB)	98	100

REGULEERITAVAD PARAMEETRID

Süüteküünla kontaktide vahe	0,70–0,80 mm
Mootori kiirus tühikäigul	1600±160 p/min
Ventiili vahekaugus (külvalt)	Sissetõmbeventiil: 0,10–0,15 mm Väljalaskeventiil: 0,15–0,20 mm