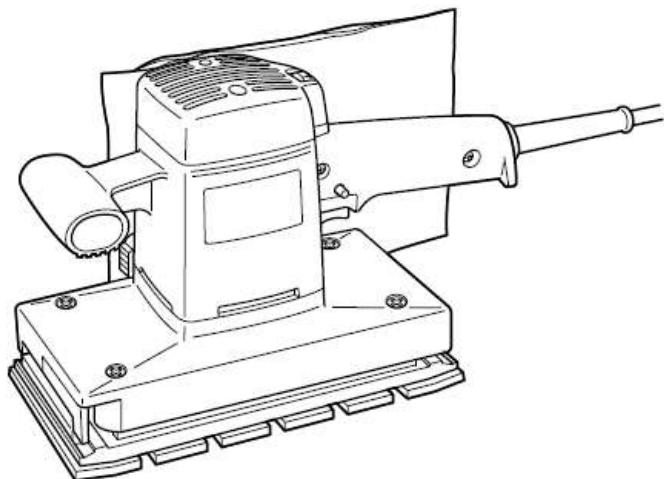


HIKOKI

SV 12V - SV 12SD



EE Kasutusjuhend



ÜLDISED ELEKTRITÖÖRIISTADE OHUTUSJUHISED



HOIATUS

Lugege läbi kõik selle elektritööriistaga kaasasolevad hoiatused, juhised, illustreeritud ja tehnilised andmed. Alttööd juhiste eiramine võib põhjustada elektrilöögi, tulekahju ja/või tõsise vigastuse.

Hoidke kõik hoiatused ja juhised tulevikus ülevaatamiseks alles.

Hoiatuses tähistab mõiste „elektritööriist“ vooluvõrgutoitega (juhtmega) tööriista või akutoitega (juhtmata) tööriista.

1) Tööala ohutus

a) Tööala peab olema puhas ja hästi valgustatud.

Asju täiskuhjatud või pimedad alad soodustavad õnnetusi.

b) Ärge kasutage elektritööriistu plahvatusohtlikus keskkonnas, näiteks tuleohtlike vedelike, gaaside või tolmu läheduses.

Elektritööriistad tekitavad sädemeid, mis võivad süüdata tolmu või auru.

c) Hoidke lapsed ja kõrvalised isikud elektritööriistaga töötamise ajal eemal.

Kui miski teie tähelepanu kõrvale juhib, võib olukord kontrolli alt väljuda.

2) Elektriohutus

a) Elektritööriista pistik peab sobima pistikupesaga. Pistiku mis tahes ümberehitused on keelatud. Ärge kasutage adapterpistikuid koos maandatud elektritööriistadega.

Ümberehitamata pistikud ei sobivad pistikupesad vähendavad elektrilöögi ohtu.

b) Vältige keha kokkupuudet maandatud pindadega nagu torud, radiaatorid, pliidid ja külmikud.

Kui teie keha on maaihenduses, suureneb elektrilöögi oht.

c) Elektritööriistad ei tohi sattuda vihma kätte ega märga keskkonda.

Elektritööriista sattunud vesi tõstab elektrilöögi saamise ohtu.

d) Ärge kahjustage toitejuhet. Ärge kunagi kasutage juhet elektritööriista kandmiseks, vedamiseks või toitepistikui pesast väljatõmbamiseks. Hoidke juhe eemal kuumusest, õlist, teravatest nurkadest ja liikuvatest osadest.

Kahjustatud või sassis juhtmed tõstavad elektrilöögi saamise ohtu.

e) Kui töötate elektritööriistaga välistingimustes, kasutage sellist pikendusjuhet, mis sobib väljas kasutamiseks.

Välistingimustes sobiva pikendusjuhtme kasutamine vähendab elektrilöögi saamise ohtu.

f) Kui elektritööriistaga niiskes kohas töötamine on paratamatu, kasutage rikkevoolukaitsega (RCD) kaitstud toidet.

Rikkevoolukaitse kasutamine vähendab elektrilöögi ohtu.

3) Isiklik ohutus

a) Olge valvas, jälgige pidevalt, mida teete, ja kasutage elektritööriistaga töötades tervet mõistust.

Ärge kasutage elektritööriista väsinult või narkootilisi aineid, alkoholi või ravimeid tarvitanult.

Elektritööriistaga töötamisel võib tähelepanu hetkeline hajumine lõppeda tõsise vigastusega.

b) Kasutage isikukaitsevahendeid. Kasutage alati kaitseprille.

Kaitsevahendid nagu oludesse sobiv tolumask, libisemiskindlad turvajalatsid, kiiver või kõrvaklapid kaitsevad võimaliku tervisekahju eest.

c) Vältige juhukäivitust. Enne tööriista vooluvõrku ja/või akukomplektiga ühendamist, ülestõstmist või kandmist veenduge selles, et lüliti on väljalülitatud asendis.

Tööriista kandmine sõrme lüliti hoides või elektritööriistade ühendamine vooluvõrku, kui lüliti on sisselülitatud asendis, lõpeb sageli õnnetult.

d) Eemaldage reguleerimis- ja mutrivõtmed enne elektritööriista käivitamist.

Mutrivõti või muu võti, mis on jäänud elektritööriista pöörleva osa külge, võib vigastusi põhjustada.

e) Vältige küünitamist. Hoidke kogu aeg jalad kindlalt maas ning säilitage tasakaal.

See tagab parema kontrolli elektritööriista üle ootamatutes olukordades.

f) Riietuge sobivalt. Ärge kandke avaraid rõivaid ega ehteid. Hoidke juuksed ja riietusesemed liikuvatest osadest eemal.

Avarad riidesemed, ehted või pikad juuksed võivad liikuvate osade vahele takerduda.

g) Ühendage tolmpüüde- ja tolmutkugumisvahendid nende ühendamiseks vajalike rakiste olemasolul ning kasutage nimetatud vahendeid nõuetekohaselt.

Tolmutkugumisvahendite kasutamine võib leevendada tolmu seotud ohte.

h) Ärge tööriistade sagedasest kasutamisest tingitud kindlustunde mõjul hooletuks muutuge ja ohutusreeglite järgimisest loobuge.

Sekundi murdosast piisab, et liigne uljus lõpeks raske vigastusega.

4) Elektritööriista kasutamine ja hooldus

a) Ärge kasutage elektritööriista suhtes jõudu. Kasutage tööks sobilikku elektritööriista.

Elektritööriist saab töga paremini ja ohumatumalt hakkama juhul, kui selle ettenähtud jõudlust ei ületata.

b) Ärge elektritööriista kasutage, kui seda ei saa lülitist sisse ja välja lülitada.

Iga elektritööriist, mida lüliti abil juhtida ei saa, on ohtlik ja vajab remonti.

c) Ühendage pistik vooluvõrgu pistikupesast ja/või akukomplekt elektritööriista küljest lahti (kui akukomplekt on eemaldatav) enne mis tahes reguleerimisoiuingute sooritamist, tarvikute vahetamist või elektritööriistade hoiulepanekut.

Taolised ennetavad ohutusmeetmed piiravad elektritööriista juhusliku käivitamise ohtu.

d) Pange elektritööriistad, mida ei kasutata, hoiule laste käeulatuses eemale ja ärge lubage kõrvalseisjatel, kes pole elektritööriista ning käesoleva juhendiga tutvunud, elektritööriistaga töötada.

Vastava väljaõppeta kasutajate käes on elektritööriistad ohtlikud.

e) Hooldage elektritööriista ja lisavarustust. Kontrollige liikuvate osade õiget joondust ja kiulimise puudumist, osade korrasolekut ning muid asjaolusid, mis võivad mõjutada elektritööriista talitlust. Kahjustatud osad tuleb enne kasutamist parandada.

Hooldamata elektritööriistad on põhjustanud arvukalt õnnetusi.

f) Hoidke lõikeriistad teravad ja puhtad.

Korralikult hooldatud, teravate lõikeservadega lõikeriistad ei kiilu nii lihtsalt kinni ja neid on lihtsam käsitseda.

g) Kasutage antud elektritööriista, lisatarvikuid, puurterasid, kruviotsakuid jms. vastavalt käesolevale juhendile ning antud tüüpi elektritööriista jaoks ettenähtud viisil, võttes arvesse töötingimusi ja planeeritava töö iseärasusi.

Elektritööriista kasutamine ettenähtust erinevatel eesmärkidel võib põhjustada ohtlikke olukordi.

- h) Hoidke käepidemed ja haardepinnad kuivad ning puhtad. Need ei tohi olla õised ega määrdesed.

Libedad käepidemed ja haardepinnad ei võimalda tööriista ootamatutes olukordades ohutult käitseda ning talitseda.

5) Hooldus

- a) Laske elektritööriista hooldada pädeval isikul, kes kasutab vaid originaalvaruosi.

Sel juhul on tagatud elektritööriista ohutuse säilimine.








ETTEVAATUST

Hoidke lapsed ja pödurad elektritööriistadest eemal. Kui elektritööriist pole kasutusel, tuleks seda hoida lastele ja pöduratele kättesaamatus kohas.

SÜMBOLID

HOIATUS

Järgnevalt kirjeldatakse seadmel kasutatavaid tingimärke. Veenduge enne seadme kasutamist selles, et olete nende tähendusest aru saanud.

	SV12V / SV12SD: Taldlihvija
	Vigastusohu vähendamiseks peab kasutaja lugema juhendit.
	Ainult EL riikide jaoks Elektriseadmeid ei tohi utiliseerida koos olmejäätmetega! Vastavalt Euroopa direktiivile 2012/19/EÜ elektri- ja elektroonikaseadmete jäätmete kohta ning selle kohaldamisele kooskõlas liikmesriikide õigusega tuleb kasutusõlbatuks muutunud elektriseadmed eraldi kokku koguda ja keskkonnanõuetele vastavasse ringlussevõtu kohta toimetada.
V	Nimipinge
P	Sisendvõimsus
n_0	Koormuseta kiirus
	Sisselülitamine
	Väljalülitamine
	Ühendage pistik vooluvõrgu pistikupesast lahti
	Klassi II tööriist

TÄIENDAVAD OHUTUSJUHISED

- Veenduge selles, et kasutatav toiteallikas vastab toote andmeplaadil esitatud toitenõuetele.
- Kontrollige, kas toitelüliti on väljalülitatud (OFF) asendis.
Kui pistiku ühendamisel pistikupesassa on toitelüliti sisselülitatud (ON) asendis, lülitub elektritööriist kohe sisse ja võib raske õnnetuse põhjustada.
- Kui töökoht asub toiteallikast kaugel, kasutage piisava ristõike ja nimivõimsusega pikendusjuhet. Pikendusjuhe peaks olema nii lühike kui praktikas võimalik.
- Enne lihvimist vaadake üle materjal, mida lihvida kavatsete.
Kui võib eeldada, et näiteks pliivärvi, puit- ja metallmaterjalide lihvimise käigus tekib kahjulikku/mürgist tolmu, kandke hoolt selle eest, et tolmu väljalasketele oleks tihedalt kinnitatud tolmukott või sobiv tolmuarastussüsteem. Kandke lisaks tolmumaski, kui see on käepärast.
Ärge hingake sisse ega puudutage lihvimise käigus tekkivat kahjulikku/mürgist tolmu, sest see võib olla ohtlik teie ja kõrvalviibijate tervisele.
- Praktilised kasutusjuhised
 - o Vee või lihvimisvedeliku kasutamine lihvimisel on keelatud. See võib põhjustada elektrilöögi.
 - o Ärge kunagi lülitage toitelüliti sisse juhul, kui lihvmasin on lihvitava pinnaga kokkupuutes. Nii väldite materjali kahjustamist. Sama kehtib toite väljalülitamise suhtes.
 - o Lihvimise ajal EI TOHI lihvmasinale ülemäärast survet avaldada. Ülemäärane surve võib kaasa tuua mootori ülekoormuse, liivapaberi tööea lühenemise ja lihvimise või poleerimise tõhususe languse.
- Švammalla (takjakinnitus-tüüpi) või kleeptalla paigaldamine (valikvarustus)
Vahetage välja ainult tald. Kasutage muid osi neid eemaldamata.
- Takjakinnitus-tüüpi liivapaberi või kleep-tüüpi liivapaberi (valikvarustus) kinnitamine
Joondage liivapaberi ava avaga tallas ja lükake liivapaber peopesaga kindlalt paika.
- RCD
Soovitame kasutada alati rikkevoolukaitset nimirikevooluga 30 mA või alla selle.

STANDARDVARUSTUS

Lisaks põhiüksusele (1 tk.) sisaldab pakend leheküljel allpool loetletud lisavarustust.

- o Liivapaber1
- o Saepurukott1

Standardvarustus võib muutuda eelneva teadaandeta.

RAKENDUSED

- o Puitpindade viimistluslihvimine
- o Puit- või lehtmatalpindade lihvimine enne värvimist vms.

SPETSIFIKATSIOONID

Model	SV12V	SV12SD
Pinge (piirkonnast olenevalt) *	(110 V, 120 V, 220 V, 230 V, 240 V) ~	
Sisendvõimsus	300 W	
Koormuseta kiirus	4000 – 10000 min ⁻¹	10000 min ⁻¹
Liikumise läbimõõt	2,4 mm	
Lihvtalla suurus	114 mm × 228 mm	
Liivapaberi suurus	114 mm × 280 mm	
Kaal (toitejuhtmeta) **	2,9 kg	

* Kontrollige toote andmeplaadilt üle, sest see võib piirkonniti erineda.

** vastavalt menetlusele EPTA 01/2014

MÄRKUS:

HİKOKI uurimis- ja arendusprogrammi jätkumise tõttu võivad siin esitatud tehnilised andmed ette teatamata muutuda.

ETTEVALMISTUS JA KASUTAMINE

Toiming	Joonis	Lk
Liivapaberi paigaldamine	1	59
Tolmukoti kinnitamine	2	59
Sisse- ja väljalülitamine	3	59
Sisse-/väljalüliti lukustamine	4	59
Sisse-/väljalüliti vabastamine	5	59
Kiiruse reguleerimine (SV12V)	6	60
Taldlihvija hoidmine	7	60
Magic-talla paigaldamine (valikvarustus)	8	60
Puhastiadapteri kinnitamine (valikvarustus)	9	60
Augu tegemine liivapaberisse perfoplaadiga (valikvarustus)	10	60
Lisavarustuse valimine	—	61

Liivapaberi kinnitamine (Joonis 1)

(Alustage lülitikäepideme poolt)

- Avage paberihoidik klammerdushoova pööramise teel.
- Sisestage liivapaber lõpuni paberihoidiku ja alusplaadi vahele.
- Sobitage liivapaberi laius talla laiusega.
Liivapaberi fikseerimiseks tagastage klammerdushoob selle algasendisse.
- Perforeeritud liivapaberi kasutamine.
Liivapaberi teise otsa kinnitamiseks tõmmake liivapaber pingule ja sobitage augud liivapaberis aukudega tallas.
- Mitteperforeeritud liivapaberi kasutamine.
Sobitage liivapaber tallale ja tõmmake liivapaber pingule teise otsa fikseerimiseks.

ETTEVAATUST

- Liivapaberi paigaldamise järel tagastage klammerdushoob selle algasendisse.
- Liivapaber peab täpselt tallale liibuma, veenduge selle piisavas pinguses (liivapaber ei tohi olla lõtv). Lõdvalt kinnitatud liivapaberi korral võivad pinnad ebatasaseks jääda ja/või liivapaber kahjustusi saada.

Taldlihvijaga töötamine

Optimaalse jõudluse huvides liigutage lihvmasinat vaheldumisi edasi ja tagasi, säilitades ühtlast kiirust ning tasakaalu.

Uue liivapaberi paigaldamise järel

Lihvmasina liikumine võib uue liivapaberi paigaldamise järel selle uue, jämeda tera tõttu ebastabiilseks muutuda. Seda saab vältida lihvmasina lihvimise või poleerimise käigus kergelt ette- või tahapoole kallutamise teel. Lihvmasina liikumine muutub stabiilseks pärast seda, kui liivapaberi pind korralikult ära kulub.

LIHVTALLA JA LIIVAPABERI VALIMINE

Lihvtald			Liivapaber		
Tüüp	Paberi paigaldus	Kood nr.	Paberi tüüp	Terasuurus	Kood nr.
Perforeeritud vilttald	Vedruklamber	300090	Perforeerimata	AA40	300054
				AA60	300055
				AA80	300056
				AA100	300057
				AA120	300058
				AA150	300059
				AA180	300060
				AA220	300061
				AA240	300062
			Perforeeritud	AA40	300045
				AA60	300046
				AA80	300047
				AA100	300048
				AA120	300049
				AA150	300050
				AA180	300051
				AA220	300052
				AA240	300053

Perforeeritud magic-tald	Survetundlik	300081	Perforeerimata magic	AA40	300072
				AA60	300073
				AA80	300074
				AA100	300075
				AA120	300076
				AA150	300077
				AA180	300078
				AA220	300079
			Perforeeritud magic	AA240	300080
				AA40	300063
				AA60	300064
				AA80	300065
				AA100	300066
				AA120	300067
				AA150	300068
				AA180	300069
AA220	300070				
AA240	300071				

HOOLDUS JA ÜLEVAATUS

1. Tolmukoti tühjendamine ja puhastamine

Kui tolmukotis on liiga palju tolmu, mõjutab see tolmu kogumise tõhusust. Tühjendage tolmu kott selle täitumisel.

Eemaldage tolmu kott, avage kinniti ja tühjendage sisu.

2. Liivapaberi ülevaatamine

Kuivõrd kulunud liivapaberi kasutamine langetab jõudlust ja võib kahjustada taldad, vahetage liivapaber välja niipea, kui ülemäärast kulumist märgata on.

3. Kinnituskruvide ülevaatamine

Vaadake kõik kinnituskruvid regulaarselt üle ja veenduge nende pingulolekus. Kui mõni kruvidest ei ole pingul, pingutage see viivatamult. Vastasel juhul võib tekkida tõsine oht.

4. Süsiharjade ülevaatamine

Teie ohutuse tagamiseks ja kaitseks elektrilöögi eest võib selle masina süsiharjade ülevaatus ning vahetamist teostada AINULT HIKOKI VOLITATUD TEENINDUSKESKUS.

5. Mootori hooldamine

Mootoriüksuse mähis on elektritööriista tõeline „süda“. Olge piisavalt hoolikas mähise kahjustamise ja/või õli või veega mürgumise ärahoidmiseks.

ETTEVAATUST

Elektritööriistade kasutamisel ja hooldamisel pidage kinni asukohariigis kehtivatest ohutusmäärustest ning standarditest.

GARANTII

Me anname HIKOKI elektritööriistadele garantii, mis vastab seadustes/asukohariigi õigusaktides sätestatud. Garantii ei kata defekte või kahjustusi, mis on põhjustatud väärkasutusest, kuritarvitusest või normaalsest kulumisest ja amortisatsioonist. Kaebuste korral palume saata elektritööriist lahtivõtmata kujul koos selle juhendi lõpus toodud GARANTIIALONGIGA HIKOKI volitatud teeninduskeskusesse.

TÄHTIS

Pistikuga õige ühendamine

Toitejuhtme soonte värvikood vastab alltoodule:

Sinine = — null
Pruun = — faas

Kuivõrd soonte värvid selle tööriista toitejuhtmes ei pruugi vastata värviliste märgistele, mis tuvastavad klemmid teie pistikus, toimige järgnevalt:

Ühendage sinist värvi soon klemmiga, mis on tähistatud tähega N või musta värvi. Ühendage pruuni värvi soon klemmiga, mis on tähistatud tähega L või punast värvi. Kumbagi soont ei tohi ühendada maandusklemmiga.

MÄRKUS:

See nõue esitatakse kooskõlas BRITI STANDARDIGA 2769: 1984.

Seetõttu ei pruugi koodtähed ja koodvärvid kehtida muudel turgudel peale Suurbritannia.

Teave õhumüra ja vibratsiooni kohta

Mõõdetud väärtused määrati kindlaks kooskõlas EN62841 ja avaldati kooskõlas ISO 4871.

Mõõdetud A-sagedusarakteristiku alusel korrigeeritud helitugevuse tase: 82 dB (A).

Mõõdetud A-sagedusarakteristiku alusel korrigeeritud helirõhu tase: 71 dB (A).

Määramatus K: 3 dB (A).

Kasutage kuulmiskaitsevahendeid.

Vibratsiooni koguväärtused (kolmeteljelise vektori summa) määratletud kooskõlas EN62841:

Lihvimine:

Vibratsiooni emissiooni väärtus $a_h < 5,9 \text{ m/s}^2$

Määramatus K = $1,5 \text{ m/s}^2$

Avaldatud vibratsiooni summaarne väärtus on mõõdetud kooskõlas standardse katsetusmeetodiga ja seda võib kasutada ühe seadme võrdlemiseks teisega.

Seda võib kasutada ka mürataseme esmaseks hindamiseks.

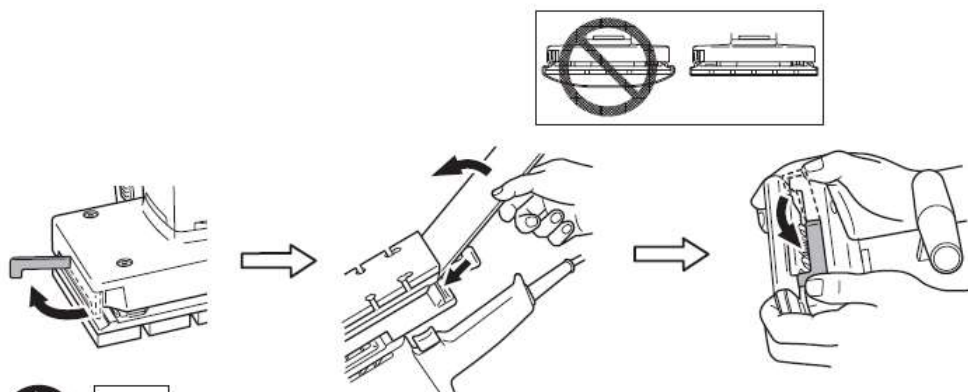
HOIATUS

- Vibratsioonitase võib elektritööriista tegeliku kasutamise ajal erineda avaldatud summaarsest väärtusest olenevalt tööriista kasutamise viisidest.
- Tuvastage kasutaja kaitsmiseks piisavad ohutusabinõud, mis põhinevad hinnangulisel müratasemel tegelikus tööolukorras (võttes arvesse töötsükli kõik osad nagu korrad, mil seade lülitatakse välja ja mil seade töötab tühikäigul, lisaks tööajale).

MÄRKUS:

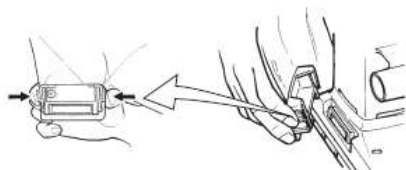
HiKOKI uurimis- ja arendusprogrammi jätkumise tõttu võivad siin esitatud tehnilised andmed ette teatamata muutuda.

1



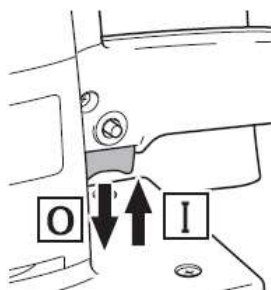
O

2

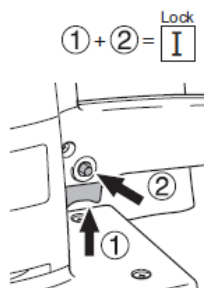


O

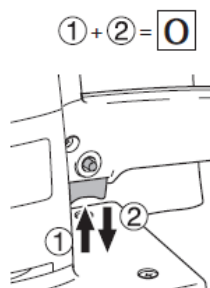
3



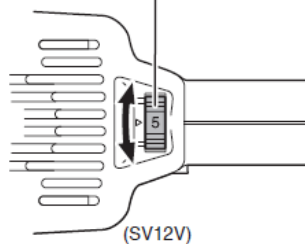
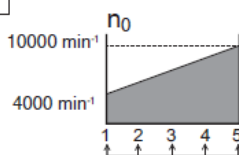
4



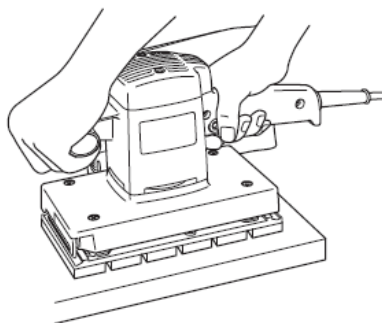
5



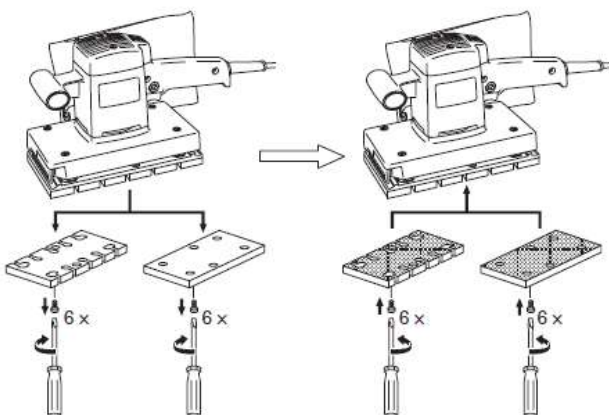
6



7

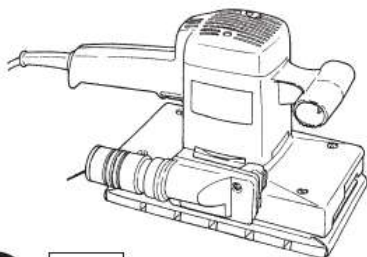


8



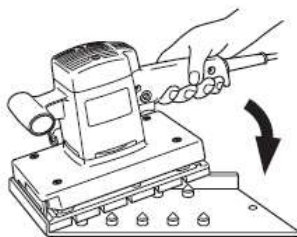
O

9

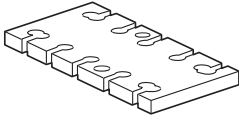


O

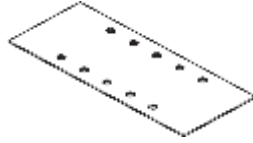
10



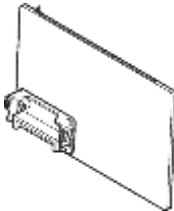
O



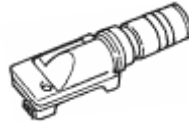
114 × 228 mm



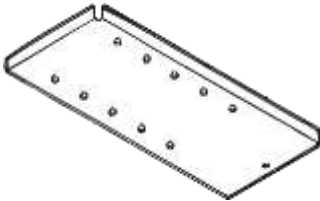
114 × 280 mm



300177



300082



301953

EÜ VASTAVUSDEKLARATSIOON

Kinnitame oma ainuvastutusel, et taldeihvija, mis on tuvastatud tüübi ja kindla tuvastuskoodiga *1), vastab direktiivide *2) ning standardite *3) kõigile asjaomastele nõuetele. Tehniline fail on osas *4) – vt. allpool.
Tehnilise faili koostamise õigus on Euroopa standardite juhil Euroopa esinduses.
See deklaratsioon kehtib CE-märgiga tähistatud toodete korral.

- *1) SV12SD C350690S
SV12V C350665S
- *2) 2006/42/EC, 2014/30/EU, 2011/65/EU
- *3) EN62841-1:2015
EN62841-2-4:2014+AC:2015
EN55014-1:2006+A1:2009+A2:2011
EN55014-2:1997+A1:2001+A2:2008
EN61000-3-2:2014
EN61000-3-3:2013

*4) Esindus Euroopas
Hikoki Power Tools Deutschland GmbH
Siemensring 34, 47877 Willich, Saksamaa

Peakontor Jaapanis
Koki Holdings Co., Ltd.
Shinagawa Intercity Tower A, 15-1, Konan 2-chome,
Minato-ku, Tokyo, Jaapan

28. 6. 2019
Naoto Yamashiro
Euroopa standardite juht



28. 6. 2019

A Nakagawa

A. Nakagawa
Vastutav isik