

316 Roostevabast terasest vertikaalne tõstepump

VLP-SS

Erakordse keemilise vastupidavusega iseimev vertikaalne tõstepump

Pumba korpus on valmistatud roostevabast terasest 316

Polütetrafluoröüleenist kolb võimaldab kasutada pumba erinevate keskkondade pumpamiseks

Pumba komplekti kuulub 2" kaksikkeermega hülsadapter kasutamiseks metall- ja plastvaatidega

Sisseehitatud kontramutter maandustraate kinnitamiseks

Tõstekäepidemesse saab voolukiiruse piiramiseks sisestada voolukontrollitoru

VEDELIKUGA KOKKUPUUTUVAD OSAD
Roostevaba teras 316, PTFE

SOOVITAV KASUTUS

Fotokemikaalid / lahustid, diislikütus, petrooleum, vedeldid, atsetoon, benseen, nafta, urea, DEF, AdBlue, kerge õli (kuni SAE 40) jne.

MITTE KASUTADA

Rasked õlid

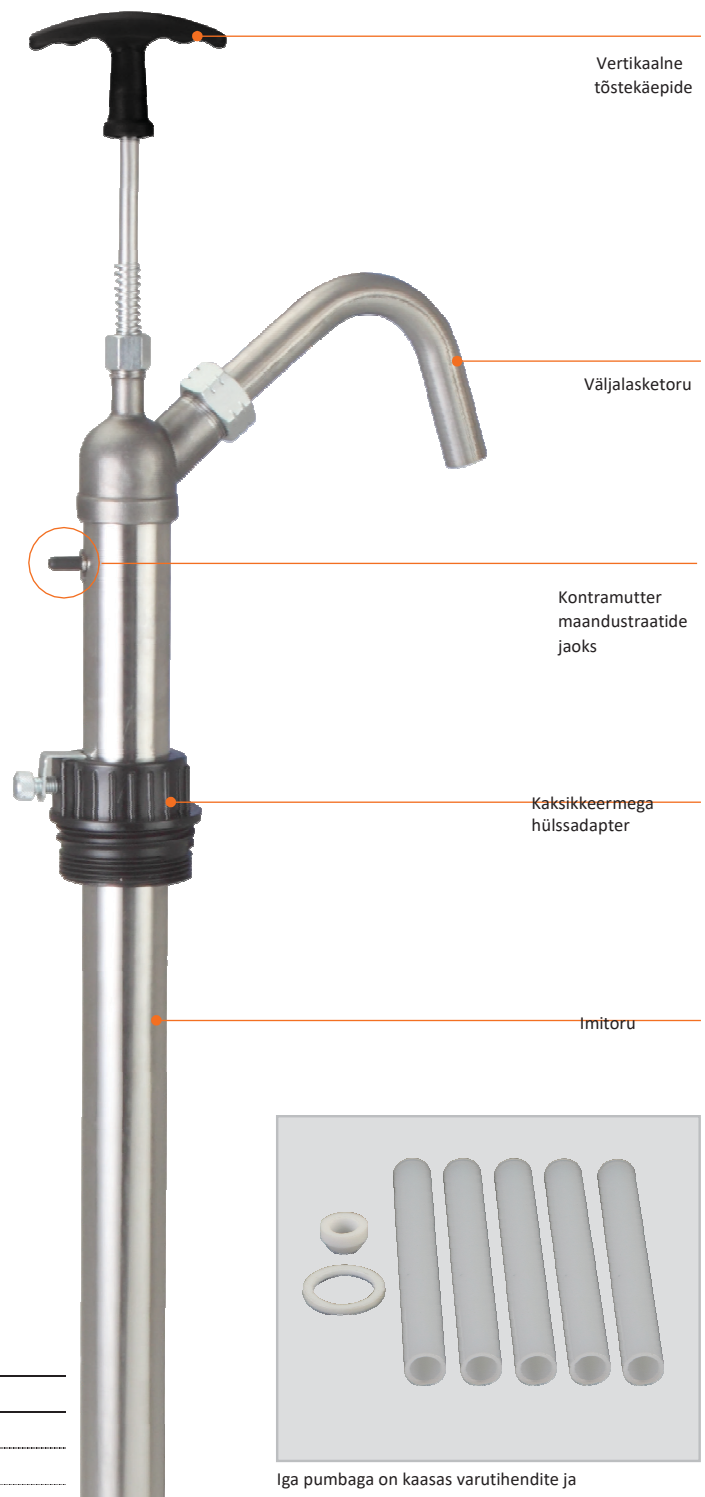
KARAKTERISTIKUD

VOOLUKIIRUS	ROOSTEVABA TERAS
KUNI 20 OZ. (600 ml) / KÄIK	

SPETSIFIKATSIOON

	VLP/SS/01	VLP/SS/02
PUMBA TÜÜP	Vertikaalne tõste	Vertikaalne tõste
MAX VISKOOSUS	SAE 40	SAE 40
ADAPTERI TÜÜP	2"	2"
MAX TEMPERatuur	60° C (140°F)	60° C (140°F)
VOOLUKIIRUA*	kuni 20 OZ. (600 ml)/ käik	kuni 10 OZ. (300 ml)/ käik
KASUTATAVAD VAADID	205 liitrit (55 gallonit)	20 liitrit (5 gallonit)

* Testikeskkond - vesi



Iga pumbaga on kaasas varutihendite ja voolukontrollitorude lisakomplekt

HÖLMAB (VT. „KOOSTEJOONIS“)

1. Pump
2. Hülsadapter
3. Komplekt (17)

VAJALIKUD TÖÖRIISTAD

1. Mutrivõti 17mm ja 30mm

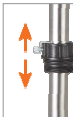


ISIKUKAITSE

1. Selle pumbaga töötades kandke pidevalt kaitseprille.
2. Ohtlike kemikaalide pumpamisel kandke näoviiri, sobivat kaitseriietust ja hingamiskaitsevahendeid.
3. Töökoht peab olema puhas, risustamata ja piisavalt valgustatud.

HOIATUS

Üldiste ohutusjuhiste mittejärgimine võib põhjustada surma, vigastuse ja/või vara kahjustamise!

KOKKUPANEK JA KASUTAMINE (VT. „KOOSTEJOONIS“)

1. Võtke pumba korpus kastist välja ja reguleerige vaadile keeratava hülsibloki (16) kõrgus.
2. Krivige väljalasketoru (12) koos komplekti (17) kuuluva teflontihendiga pumbapea (1) külge, kasutades 30 mm mutrivõtit.
3. Pange T-käepide (7) seda üles ja alla liigutades tööle. Maksimaalselt 4 käiguga hakkab pumbatav keskkond pumbast välja voolama. Mida kõrgemale käepidet tõsta, seda suurem on pumba käigu kohta väljastatav vedelikuhulk.
4. Pumbaga kaasasolevasse komplekti (17) kuulub 5 voolukontrollitoru, mida saab voolukiiruse reguleerimiseks panna vedru (6) ja mutri (3) vahele.

Märkus: Voolukontrollitorud piiravad voolu ja iga toru vähendab voolukiirust umbes 100ml (3,4 oz.) võrra.

Torusid saab kasutamiseks kombineerida, mis vähendab väljalastava vedeliku hulka.

HOOLDUS

1. Pump on konstrueeritud ja valmistatud selliselt, et see vajab minimaalselt hooldust.
2. Mistahes hooldust peavad tegema kvalifitseeritud töötajad.

TÄITMINE

Pumba esmakordsel kasutamisel või selle kasutamisel pärast pikka seisakut võib pump vajada täitmist. Täitmiseks tuleb käepidet 4-5 korda üles ja alla liigutada.

PANGE TÄHELE

1. Ärge kunagi laske ühelgi kehaosal sattuda väljalasketoru ette või sellega kokkupuutesse.
2. Õnnetuse korral pöörduge koheselt väljaõppinud esmaabiosutaja või arsti poole. Ärge püüdke vigastust ise ravida.
3. Kasutage remondiks ainult originaalosasid.
4. Hoidke kõik süttimisallikad pumbast eemal.

VIGASTATUD TIHENDI ASENDAMINE

1. Kinnitage varras (5) kruustangide vahele ja keerake T-käepidet (7) vastupäeva selle varda (5) küljest lahti võtmiseks.



2. Nüüd eemaldage vedru (6) vardalt (5)



3. Keerake mutter (3) 17 mm mutrivõtmega varda (5) küljest lahti.

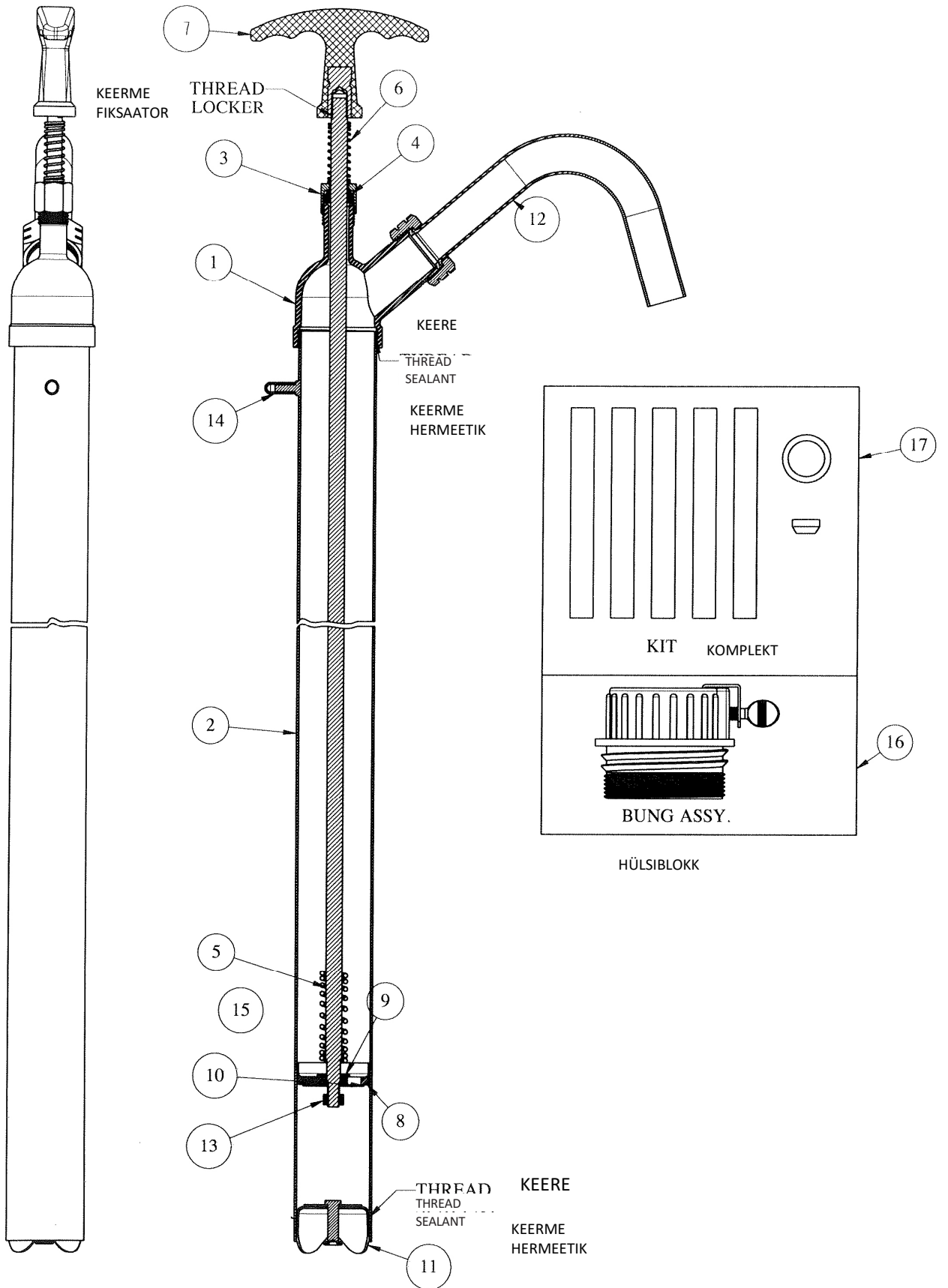


4. Tõmmake vigastatud tihend (4) välja.



5. Nüüd võtke remondikomplektist asendamiseks vajalik tihend (4) ja lükake see vardale (5).

6. Pange pump kokku, korrates toiminguid (1-3) vastupidises järjekorras.



OSADE NIMEKIRI

VIITENUMBER	OSA NIMETUS	KOGUS
1	Pea	1
2	Silinder	1
3	Mutter	1
4	Tihend	1
5	Varras	1
6	Vedru	1
7	T-käepide	1
8	Kolb	1
9	Terasseib	1
10	Seib	1
11	Tõukuri kaane alasõlm	1
12	Torupõlve sõlm	1
13	Kontramutter	1
14	Kaitsekaas	1
15	Vedru	1
16	Hülsiblokk	1
17	Komplekt	1

VEAOTSING

PROBLEEM	PÕHJUS	LAHENDUS
Pumbast ei voola välja vedelikku või pump ei täitu.	1. Pump tõmbab vedeliku asemel sisse õhku.	1. Pingutage imitoru ja pumba sisselaske ühendust ja kontrollige tihendite lekete puudumist. Vajadusel pingutage kinniteid ja asendage tihendid.
	2. Imitoru sisselase on ummistunud.	2. Puhastage imitoru sisselase.
Käepidet on raske või võimatu liigutada.	1. Pumpa pole pikka aega kasutatud.	1. Kontrollige ainesetete puudumist. Puhastage või asendage osad. Kui pumpa pole pikka aega kasutatud, peske pump kasutuses olnud vedelikuga läbi.

GROZ GARANTIIPOLIITIKA

Groz teeb kõik endast oleneva, et tagada oma toodete vastavus kõige kõrgematele kvaliteedi- ja vastupidavusstandarditele, ning annab oma tootevaliku originaalostjale Groz arvekuupäevast 12-kuulise garantii materjali- ja töödefektide vastu. Kui Groz toode kuulub komplekti, puudutab see garantii ainult defektset osa.

Käesolev garantii ei kehti kahjustustele, mis on otseselt või kaudselt tekkinud väärkasutuse, ebaõige käitlemise, kulumise, hoolimatuse või õnnetuse, väljaspool Grozi tehaseid teostatud remondi või muudatuste, või hoolduse puudumise tõttu. Groz ei vastuta mingil juhul tema toodete kasutamisega seotud surmajuhtumite, inimeste vigastamise või vara kahjustamise eest ning juhusliku, tegeliku, kaudse või teisese kahju eest. Kasutaja peab määrama toote sobivuse ja ohutuse kavandatavaks kasutuseks ning kasutaja võtab enda kanda kõik sellega seotud riskid ja vastutuse. Grozi vastutus ei või mingil juhul ületada toote arvekohast maksumust.

Käesoleva garantiiga kaetud defekti tuvastamise korral tuleb sellest kirjalikult teatada Grozile / Grozi volitatud esindajale. Kaebusega peab kaasas olema ostukuupäeva tõendav dokument. Groz jätab endale õiguse rikkis seade tagasi kutsuda, kandes ise kõik kulud (sh transport). Defekti kinnitamisel Grozi valikulu seade parandatakse või asendatakse uue või taastatud sama väärtusliku toote või osaga, või tagastatakse seadme kogu maksumus. Parandatud/asendatud seadmed tagastatakse kasutajale Grozi kulul kõige soodsamat transporti kasutades. Kui aga selgub, et defekti põhjus pole garantiiga kaetud, kannab toote tagastamise kulud ostja.

GrozEngineeringTools(P)Ltd.
Groz Net Industries

Village Kherki Daula, National Highway-8, Gurgaon-122001, Haryana, INDIA

Tel +91.124.282.7734/40, 2827777
 Faks +91.124.2827980, 2827986
 E-post india@groz-tools.com
 Url www.groz-tools.com

GROZi nimi, GROZi logo ja märk  on Groz Engineering Tools (P) Ltd., India, kaubamärgid