

Enne seadme kasutamist loe tähelepanelikult läbi kasutusjuhend ning seadet kasutades järgi kõiki juhiseid. Hoia kasutusjuhend hilisemaks vajadu-

ks.

# Tarmo

TAR100

## MURUNIIDUK

Kasutusjuhend  
Originaaljuhendi tõlge



Isojoen Konehalli Oy, Keskustie 26, 61850 Kauhajoki As, Soome  
Tel (+358) 020 1323 232 • Faks (+358) 020 1323 388 • tuotepalaute@ikh.fi • www.ikh.fi

Täname sind, et valisid selle kvaliteetse TARMO toote! Loodame, et ostetud seadmest on Sinu töös palju kasu. Enne kasutuselevõttu loe kindlasti läbi kasutusjuhend, et oskaksid seadet ohutult kasutada. Kahtluste või probleemide korral võta ühendust seadme müüja või maaletoojaga. Soovime ohutut ja meeldivat seadme kasutamist!

## OHUTUSNÕUDED

**LOE NEED JUHISED TÄHELEPANELIKULT LÄBI NING PÕÖRA TÄHELEPANU OHUTUSNÕUETELE JA HOIATUSTELE. KASUTA SEADET ÕIGESTI JA TÄHELEPANELIKULT SELLE ETTENÄHTUD OTSTARBEKS. JUHISTE EIRAMINE VÕIB KAASA TUUA RASKEID KEHAVIGASTUSI JA/VÕI VARALIST KAHJU. HOIA NEED JUHISED HILISEMAKS VAJADUSEKS ALLES.**

Enne seadme kasutamist loe tähelepanelikult läbi seadmel olevad hoiatuskleepsud. Seadme ehitust ei tohi mingil viisil muuta – see on ohtlik ja rangelt keelatud!

### Kasutamisega seotud ohutusnõuded

1. Enne töö alustamist kontrolli, kas kõik kaitsmed on oma kohal ja laitmatus korras.
2. Enne töö alustamist veendu, et tööpiirkonnas pole inimesi.
3. Seadet tohib juhtida ainult käsitsi, traktori istmel istudes.
4. Muruniidukiga ei tohi vedada reisijaid.
5. Lülita traktori mootor välja, rakenda pidur, eemalda süütevõti ja oota, kuni kõik liikuvad osad on täielikult seiskunud, enne kui muruniidukit hooldad, reguleerid, parandad või selle traktori küljest eemaldad.
6. Seadme kasutamise ajal ei tohi jõuvõtt kunagi olla üle 540 p/min. Liiga suure võimsuse kasutamine võib põhjustada jõuülekanne komponentide purunemise.
7. Enne töö algust kontrolli tööpiirkond üle ning eemalda sealt kõik kõrvalised esemed.
8. Ära kunagi kasuta seadet ülestõstetud asendis.
9. Ära kanna seadet kasutades lohmakaid riideid.
10. Hoia käed, jalad, rõivad ja juuksed seadme liikuvatest osadest eemal.
11. Jälgi, et kõik kõrvalised isikud püsivad töötavast seadmest eemal.

### Transpordiga seotud ohutusnõuded

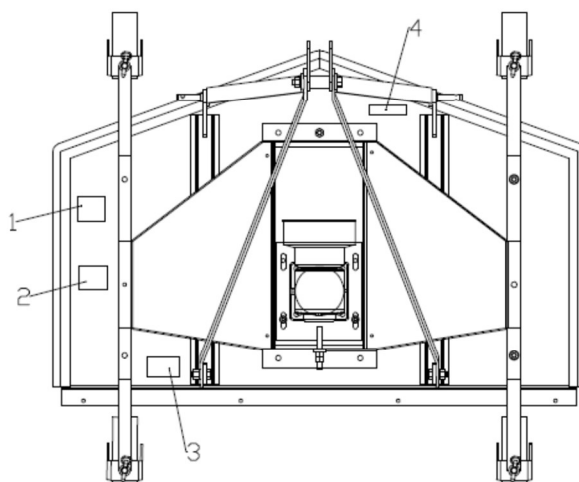
1. Seade ei tohi kunagi töötada sel ajal, kui seda transpordid või teisaldad.
2. Muruniidukit transportides või teisaldades peab sõidukiirus olema piisavalt väike, et traktor püsiks kogu aeg tasakaalus ja stabiilne.

### Hooldusega seotud ohutusnõuded

1. Lülita traktori mootor välja, rakenda pidur, eemalda süütevõti ja oota, kuni kõik liikuvad osad on täielikult seiskunud, enne kui muruniidukit hooldad, reguleerid, parandad või selle traktori küljest eemaldad.
2. Enne seadme alla minekut tõsta see pukkidele.
3. Kui eemaldad seadme küljest hooldamise ajaks kaitsmeid, kinnita need kõik tagasi, enne kui seadet kasutad.
4. Kanna lõiketerasid käsitsedes alati pakse nahkkindaid.

# HOIATUSKLEEPSUD

Hoiatuskleepsudel olev sõna **OHT** või **HOIATUS** tähistab ohuvõimalust, mis võib põhjustada raskeid kehavigastusi ja isegi surma, kui juhust ei järgita. Jälgi, et kõik hoiatuskleepsud oleksid alati puhtad ja loetavad, asenda kahjustatud või puuduvad hoiatuskleepsud uutega.



## Hoiatuskleeps 1

HOIATUS!

1. Hoia kõik kaitsmed oma kohal.
2. Seiska mootor ja oota, kuni lõiketerad on täielikult peatunud, enne kui juhiistmelt lahkud.
3. Hoia käed, jalad ja riided eemal kõigist liikuvatest ja pöörlevatest osadest.
4. Jälgi, et tööpiirkonnas pole isikuid ega kõrvalisi esemeid.
5. Kui ületad kruusateed, jalgrada või maanteed, peata selleks ajaks muruniiduki lõiketerad.

## Hoiatuskleep 2

OHT!

Ära pane käsi ega jalgu muruniidukisse, mille mootor töötab.

## Hoiatuskleeps 3

OHT!

1. Püsi alati eemal muruniiduki väljastusavast.
2. Ära pane käsi ega jalgu muruniidukisse, mille mootor töötab.
3. Ära kasuta seadet, mille kaitsmed on eemaldatud.

## **Hoiatuskleeps 4**

HOIATUS!

Ära pane käsi tõstevarte alla.

## **TEHNILISED ANDMED**

---

Töölaius	1200 mm
Mõõtmed	1330 x 860 x 480 mm
Lõikekõrgus	reguleeritav vahemikus 25–100 mm
Rataste suurus	210 x 75 mm
Terad	3 tera
Kinnitus	3-punktikinnitus (1. kat)
Max Jõuvõtu pöörlemiskiirus	540 p/min
Võimsustarve	15–30 hj
Mass	195 kg

## **SEADME TUTVUSTUS**

---

See muruniiduk sobib eriti suurte murualade niitmiseks nagu aiad, pargid, muruväljakud, spordiväljakud jms.

## **KASUTAMINE**

---

### **Traktoriga ühendamine**

Pargi muruniiduk ja traktor tasasesse ja kuiva kohta, kust on eemaldatud kogu praht ja muud esemed, mis võiksid ette jääda.

1. Tagurda traktor aeglaselt muruniiduki ette.
2. Reguleeri kolmepunktivarsi, et need oleksid kohakuti muruniiduki tõstetihvtidega.
3. Enne muruniiduki ühendamist seiska traktor, rakenda käsipidur ning eemalda süütevõti.
4. Kui traktori mootor on seisatud, siis paiguta kardaanvõll oma kohale. Kardaanvõlli mõlemas otsas on 6 soonega pea, millel on vedruga lukustuskrae. Sobita jõuvõtuvõll traktori külge ning veendu, et võll lukustub korralikult oma kohale. Enne muruniiduki kasutamist kontrolli alati, kas kardaanvõlli mõlemad otsad on kindlalt kinnitunud. Selle kontrollimise ajal peab traktori mootor olema seisatud. Kinnita kardaanvõlli turvaketid oma kohale, kuid jäta piisavalt lõdvaks, et jõuvõtule jääks pöörlemiseks ja tööks piisav lõtk.

**NB!** Muruniiduki kasutamise ajal peab vähemalt kolmandik kardaanvõlli teleskooppikkusest olema sisse lükatud.

5. Kinnita traktori lükkevars muruniiduki lükkevarre tihvti külge. Kui vaja, reguleeri lükkevarre pikkus selliseks, et muruniiduk on sirgelt.

## **Ettevalmistused**

1. Pargi traktor kõvale ja tasasele maapinnale, nii et muruniiduk on pisut üles tõstetud.
2. Reguleeri traktori külgiirikiid nii, et muruniiduk jääb traktori tagarataste vahele.
3. Reguleeri kolmepunktivarsi, et muruniiduki mõlemad küljed oleksid samal tasandil.
4. Reguleeri lükkevarre pikkust, et muruniiduki esi- ja tagaosad oleksid samal tasandil.
5. Reguleeri niitmiskõrgust rataste harkliigendites olevate vaheplaatide abil. Vaheplaadid tuleb kõigil neljal rattal reguleerida samale kõrgusele.
6. Kontrolli nurkülekande õlitaset ja kui vaja, lisa õli.

**NB! Nurkülekandes ei ole õli, kuna see on muruniiduki transpordi ajaks eemaldatud.**

7. Määri muruniiduki kõiki laagreid ja määrdepunkte (määrdeniplid) ning kardaanvõlli.
8. Kontrolli, kas rihmad, poldid ja muud kinnitused on pingul.
9. Kontrolli, ega löiketerad pole kahjustatud. Kui vaja, terita löiketerasid või asenda need uutega. Kontrolli, kas löiketerade poldid on pingul.

**NB! Löiketera poltidel on vasakkeere.**

10. Eemalda tööpiirkonnast kõik liigsed esemed ning veendu, et tööalal pole inimesi.
11. Veendu, et muruniiduk toetub kõigi nelja rattaga maapinnale ning käivita traktor.
12. Lülita jõuvõtt sisse ning tõsta aeglaselt mootori pöördekiirust, kuni jõuvõtt pöörleb kiirusega 540 p/min.

## **Kasutamine**

1. Muruniiduk töötab kõige paremini kuival murul. Kui seda kasutatakse niiskel või märjal murul, tuleb kasutada väikest kiirust ja muruniidukit aeg-ajalt puhastada.
2. Hea tulemuse tagamiseks ei tohi jõuvõtu kiirus olla üle 540 p/min. Väga kõrge muru võib vajada väiksemat kiirust või kaht niitmiskorda.
3. Kui kasutad muruniidukit ebatasasel aladel, reguleeri löiketerad kõrgemale. Nii ei koori löiketerad maapinda.
4. Niida muru alati vastupäeva, et niidetud muru lendaks juba niidetud muru peale. See vähendab võimsustarvet ning löiketerade kulumist.
5. Kui muru ei õnnestu korralikult niita, vaid see niitmisel rebeneb, vajavad löiketerad teritamist.
6. Nurkadele lähenedes sõida aeglasemalt. Nurkades liiga järske pöördeid tehes võivad kitsad mururibad jääda täiesti niitmata.

## **Traktori küljest eemaldamine**

Pargi muruniiduk ja traktor tasasesse ja kuiva kohta, kust on eemaldatud kogu praht ja muud esemed, mis võiksid ette jääda.

1. Pargi traktor kõvale ja tasasele maapinnale ning puhasta muruniiduk hoolikalt.
2. Langeta muruniidukit allapoole, kuni veovartel ei ole enam koormust.
3. Eralda veovarred, lükkevars ja kardaanvõll.
4. Hoiukohas kata muruniiduk kinni, et vältida selle roostetamist.

# HOOLDUS

---

## **Nurkülekanne**

Nurkülekanne tuleb täita õliga SAE 90 kuni õlivarda tähiseni või kontrollava alaosani (olenevalt mudelist). Kontrolli nurkülekande õlitaset enne igat kasutuskorda ja muruniidukit pikalt järjest kasutades regulaarselt. Jälgi, et nurkülekande õlitase püsiks alati piisav.

## **Määrimine**

Määri jõuvõtuvõll, liigendid ja muud määrdetükkid (määrdeniplid) enne esimest kasutuskorda, alati hooaja alguses ja regulaarselt hooaja vältel. Enne määrdetükkide lisamist puhasta määrdeniplid hoolikalt. Asenda kahjustatud või puuduvad määrdeniplid kohe uutega.

## **Kaitseseadised**

Kõik kaitseseadised peavad alati olema oma kohal ja laitmatus korras. Kui mõni kaitseseadis on kahjustatud, tuleb see viivitamatult parandada või uuega asendada.

## **Lõiketerad**

Kui lõiketerad soovitakse teritada või vahetada, tuleb kõiki kolme lõiketera teritada või vahetada korraga, et säiliks lõikeploki tasakaal. Enne lõiketerade eemaldamist kinnita muruniiduk kiiludega kindlalt paigale. Kanna lõiketerad käsitsedes alati pakse nahkindaid. Lõpuks veendu, et keskpolt ja lukustusseib on pingul ja oma kohal.

## **Rihmad**

Eemalda rihmakaitseid ja kontrolli rihmade pingulolekut alati hooaja alguses ning regulaarselt hooaja vältel. Rihma keskkohal peaks tavalise jõuga vajutades umbes 10 mm järele andma. Kui rihm libiseb maha või on liiga lõtv, tuleb esmalt lõdvendada käigukasti polte, et rihmasid oleks võimalik pingutada. Pinguta rihmad keermetatud pingutusvardaga, mis asub käigukasti korpuses. Kui rihmad on sobivalt pingul, kinnita pingutusvarras tagasi oma kohale ja pinguta uuesti käigukasti poldid. Lõpuks paigalda rihmakaitseid.

**NB!** Rihmad tuleb alati välja vahetada kõik korraga ja samaväärsete rihmade vastu.

---

## EÜ vastavustõend (Algupärane EÜ vastavustõend)

### Meie

Isojoen Konehalli Oy  
Keskustie 26  
61850 Kauhajoki As  
Tel +358 (0)20 1323 232  
tuotepalaute@ikh.fi

### kinnitame oma ainuvastutusel, et järgmine toode

Seade: Muruniiduk  
Tootemark: Tarmo  
Mudel/tüüp: TAR100 (FM120)

### vastab

masinadirektiivi (MD) 2006/42/EMÜ

### nõuetele.

Kauhajoki 11.6.2015

Tootja:

Isojoen Konehalli Oy



Harri Altis, ostujuht (volitatud koostama tehnilisi andmeid)



Elektri- ja elektroonikaseadmeid ei tohi visata olmejäätmete sekka, vaid need tuleb viia jäätmejaama. Lisainfot saad kohalikust omavalitsusest või seadme müüjalt.

Autoriõigused © 2015 Isojoen Konehalli Oy. Kõik õigused kaitstud. Selle dokumendi sisu kopeerimine, jagamine või salvestamine kas tervikuna või osaliselt ilma Isojoen Konehalli Oy antud kirjaliku loata on keelatud. Selle dokumendi sisu antakse „nagu on“ ning selle täpsuse, usaldusväärsuse ega sisu kohta ei anta mingit otsest ega kaudset garantiid, samuti ei tagata otseselt selle turustatavust ega sobivust kindlaks otstarbeks, kui kohustava seadusega ei ole sätestatud teisiti. Juhendis olevad joonised on näitlikud ning võivad erineda tarnitud tootest. Isojoen Konehalli Oy arendab oma tooteid pidevalt edasi ning jätab endale õiguse muuta ja parandada nii toodet kui ka seda dokumenti millal tahes ilma sellest ette teatamata. Kui toote tehnilisi või kasutusomadusi muudetakse ilma tootja nõusolekuta, siis kaotab EL vastavustõend kehtivuse ja garantii ei kehti. Isojoen Konehalli Oy ei vastuta toote kasutamisest tingitud otsese ega kaudse kahju eest.