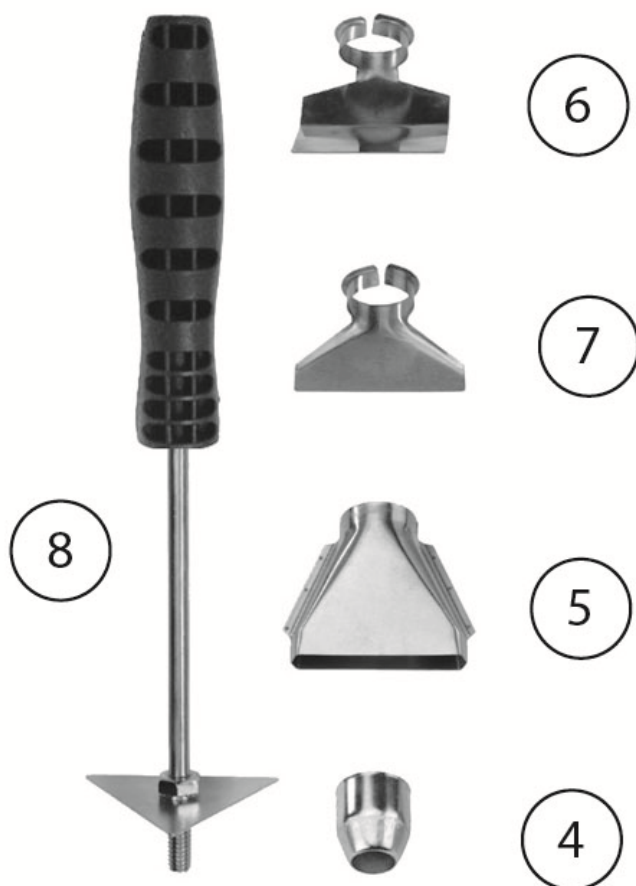


TPGPT2000



ET KUUMAÕHUPUHUR

ET




1. On/Off-lülit
2. Õhuvõtuavad
3. Kandur
4. Ahendusotsak
5. Lame otsak
6. Reflektorotsak
7. Kaitseotsak
8. Kaabits

TPGPT2000 KUUMAÕHUPUHUR

Kasutusjuhend

Tehnilised andmed

Pinge / sagedus	230 V, 50 Hz
Võimsus	2000 W
Temperatuur	350 °C / Asend I 550 °C / Asend II
Õhukogus	300 l / Asend I 500 l / Asend II
Mass	0,560 kg
Voolujuhe	2 m
Kaitseklass	II 

Hoiatus!

Turvalise töö tagamiseks lugege kasutusjuhend ja selles esitatud ohutuseeskirjad enne seadme kasutama asumist hoolikalt läbi.

Käesolev seade on mõeldud hobikasutamiseks, see ei sobi pidevaks kutsealaseks tööks. Kasutage vajalikku kaitsevarustust (kõrvaklapid, kaitseprillid, töökindad, näokaitse või respiraator).

Elektriohutuse normid

- Kontrollige, et kasutatav vooluvõrgu pinge vastaks seadme andmesildil nimetatud väärtustele.
- Elektrilise või mehaanilise rikke korral lülitage seade kohe välja ja eemaldage pistik vooluvõrgust.

Eriohutuseeskirjad kuumaõhupuhuritele

- Ärge kasutage toodet kohas, kus esineb tuleohtlike materjale. Ärge kasutage puhurit pikka aega ühel kohal. Tagage alati tööruumi piisav ventilatsioon.
- Ärge püüdke kunagi kasutada seadet juuste kuivatamiseks.
- Ärge puutuge seadme kuuma otsaku vastu. Kasutage kaitsekindaid.
- Põletushaavade oht!
- Pärast töö lõpetamist asetage seade oma alusele ja laske enne hoiule panemist korralikult jahtuda.
- Seadme kuum ots võib olla ohtlik.
- Tulekahju ja plahvatusoht!
- Ärge suunake kuuma õhuvoolu kunagi inimeste ega loomade suunas.
- Seadme ettevaatamatu kasutamine võib tekitada tulekahju.
- Kuumust võib sattuda ka sellistele tuleohtlikele materjalidele, mida ei ole otseselt näha.

- Plastide, värvide (eriti vanemate värvide), lakkide ja muude materjalide töötlemisel võib tekkida kergesti süttivaid ja/või mürgiseid gaase.
- Ärge hoidke seadme otsa töödeldavale pinnale liiga lähedal.

Kasutamine

Kuumaõhupuhur on mõeldud värvi ja laki eemaldamiseks, külmunud metalltorude sulatamiseks, kiti pehendamiseks ja liimide sulatamiseks.

Lisavarustuse kasutamine

Tööd on soovitatav alustada madalamal temperatuuril. Vajalik temperatuur sõltub töödeldava detaili omadustest. Seadme otsa ja töödeldava detaili kaugus sõltub detaili materjalist. Plastide, värvide (eriti vanemate värvide), lakkide ja muude materjalide töötlemisel võib tekkida kergesti süttivaid ja/või mürgiseid gaase.

- Värvi eemaldamine / liimide sulatamine (5).**
Pange seadmele lame otsak. Kuumutage värv seadme abil pehmeks ja eemaldage kaabitsa abil. Ärge kuumutage värvi liiga kaua, sest see võib värvi põletada ja eemaldamist raskendada. Paljud liimid ja kleebised pehmenevad kuumutades, mis juhul liimaine sidemed avanevad ja üleliigse liimi saab eemaldada.
- Värvi eemaldamine akendelt (7).**
Klaas võib kuuma tõttu kergesti puruneda. Kasutage seepärast alati klaasikaitseotsakut. Profiilpindadelt saab värvi eemaldada labida või pehme terasharja abil.
- Plasttoru kuumutamine (6).**
Pange seadmele peegeldusotsak. Toru kahjustumise vältimiseks täitke see liivaga ja sulgege mõlemast otsast. Kuumutage toru ühtlaselt keerates seda edasi-tagasi.
- Puidule vanema ilme andmine (5).**
Pange seadmele lame otsak. Kuuma õhu tekitatavad märgid annavad puidule rustikaalse ilme. Ärge hoidke otsakut puidule liiga lähedal, muid muutub jälg ebatasaseks. Põlenud puidukiude võib seejärel töödelda peene liivapaberiga.
- Termokahanevate sukkade kuumutamine (4).**
Pange seadmele ahendusotsak. Valige ühendusele sobib kattesukk, paigaldage see ja kuumutage ühtlaselt.
- Veetorude sulatamine (6).**
Ärge püüdke sulatada PVC-torusid. Pange seadmele peegeldusotsak. Kuumutage külmunud kohta alati välisservast sissepoole keskosa suunas. NB! Veetorud on tihtipeale väga sarnased gaasitorudele – olge ettevaatlik. Vasktorud on joodetud tinaga, seepärast ei või neid kuumutada üle 200 °C.

Käivitamine ja seiskamine

- TÄHTIS! Esimesel kasutuskorral võib seadmest eralduda pisut suitsu. See on siiski täiesti normaalne.
- Kolme asendiga On/Off-lüliti (1).
- Valige vajalik töötemperatuur ja õhukogus On/Off-lüliti abil (1).
- Kuumaõhupuhur saavutab töötemperatuur väga kiiresti.

- Keskmise asend: seade on välja lülitatud.
- Lülitise asend "I": temperatuur 350 °C / õhuvool 300 l/min.
- Lülitise asend "II": temperatuur 550 °C / õhuvool 500 l/min.

Puhastamine ja hooldus

- Enne hooldustööde alustamist seiske seade ja eemaldage selle pistik vooluvõrgust.
- Kontrollige, et juhtmed, elektrikaablid ja pistik on laitmatu korras ning neil ei oleks mingeid kahjustusi.
- Hoidke seadet kuivas, puhtas ja mittesöövitavas kohas lastele kättesaamatus kohas.
- Puhastage seadme õhuavasid regulaarselt pehme ja harja või kuiva kangaga.
- Ärge kunagi kasutage tugevatoimelisi puhastusvahendeid või lahusteid.

Kasutusest kõrvaldamine

Kõik elektritööriistad, nende varustus ja pakkematerjalid tuleb sorteerida taaskasutamiseks.

Utiliseerimine – puudutab ainult Euroopa Liidu liikmesriike (EL)



Elektritööriistu ei või visata sorteerimata olmejäätmete hulka, vaid need tuleb keskkonnanahjude vältimiseks toimetada vastavasse kogumispunkti. Direktiivi 2002/96/EÜ ning riiklike õigusaktide nõuete täitmata jätmise kasutuselt kõrvaldatava seadme utiliseerimisel on karistatav tegu. Küsige jäätmehooldusega tegelevalt asutuselt lisateavet kohalike elektri- ja elektroonikajäätmete kogumispunkti kohta.

Hooldus ja garantii

Käesoleval tootel on seadusjärgne riigipõhiste õigusaktidele vastav garantii. Garantii ei hõlma tavapärasest kulumisest, ülekoormusest või ebaõigest kasutamisest tulenenud kahjusid. Kõik remonditööd tuleb lasta teha PG volitatud hooldusfirmas.

EÜ vastavusdeklaratsioon



Kinnitame oma vastutusel, et käesolev toode vastab järgmistele ELi direktiivide ja nendega seotud standardite nõuetele:
2006/95/EÜ – EN 60335-2-45/A2:2012 – EN 60335-1:2012 – EN 62233:2008

PG Srl - Via Piretti, 12a
40012 Calderara di Reno (BO) Italia

M.C. Poggi
Tooterühmajuht

A handwritten signature in black ink, appearing to be 'M.C. Poggi'.

15/12/2013

Jätame endale õiguse teha seadme juures tehnilisi muudatusi sellest eelnevalt ette teatamata.

OHUTUSEESKIRJAD

Elektritööriistade kasutamisel peab tulekahju, elektrilöögi ja vigastuste vältimiseks alati täitma järgnevalt esitatud ohutuseeskirju. Lugege kõik eeskirjad enne seadme kasutamist hoolikalt läbi ja hoidke need hilisema kasutamise tarbeks alles.

ERIOHUTUSEESKIRJAD

- RIIETUS
 - Ärge kandke väga avaraid riideid ega ehteid, sest need võivad jääda seadme liikuvate osade külge.
 - Kasutage vajalikke isikukaitsevahendeid (kõrvaklapid, kaitseprillid ja töökindad).
- TÖÖTSOON
 - Hoidke töökoht ja selle lähiümbrus puhas ja korras.
 - Ärge lubage kõrvalisi isikuid ja eriti lapsi töökoha lähedusse.
 - Vältige seadme kasutamist niisketes ruumides.
- VOOLUJUHE JA PISTIK
 - Ärge kunagi eemaldage seadet vooluvõrgust juhtmest tirides.
 - Ärge laske juhtmel kokku puutuda õlide, määrete või karedate pindadega.
 - Hoidke seadme voolujuhe alati liikuvatest osadest eemal.
 - Eemaldage seadme pistik pistikupesast, kui te seadet ei kasuta ning enne hooldustööde alustamist ja varustuse (nt otsakute, võlli, kruviotsaku, tera vms) vahetamise ajaks.
- VOOLUALLIKAS
 - Ühendage seade tavalise pistikupesaga. Kui seade on topeltisolatsiooniga, siis ei ole maandus otseselt vajalik.
 - Kontrollige, et kasutatav vooluvõrgu pinge vastaks seadme andmesildil nimetatud väärtustele.
- LÜLITAGE SEADE KOHESELT VÄLJA, KUI
 - pistik või voolujuhe on katki või kahjustada saanud,
 - lüliti on rikkis,
 - kommutaatori söeharjad (kui need mootoril on) tekitavad liiga palju sädemeid,
 - märkate põlevast isolatsioonimaterjalist tekkivat suitsu või ebaharilikku lõhna.

HOOLDUS, REMONT JA PUHASTAMINE

- Hoidke seade ja selle voolujuhe puhtad. Ärge kasutage puhastusvahendeid, mis sisaldavad benseeni, triklooretüleeni, kloori, ammoniaaki või muid söövitavaid aineid, mis võivad kahjustada seadme plastosi. Puhastage seadet kuiva või kergelt niisutatud lapiga.
- Hoidke seadme õhuavad lahti.
- Õhuavad tuleb hoida puhtad ja mustusest vabad. Seadme puhastamiseks võib kasutada suruõhku. Suruõhu abil seadet puhastades kasutage alati kaitseprille.
- Elektrilise või mehaanilise rikke ilmnemisel toimetage seade PG volitatud hooldusfirmasse remonti.

ÜLDISED OHUTUSEESKIRJAD

- **Hoidke tööruum puhas ja korras: segamini ja must tööruum võib põhjustada õnnetusi.**
- **Jälgige töökeskkonda: ärge jätke seadet vihma kätte.** Ärge kasutage seadet niisketes oludes. Hoidke töökoht alati hästi valgustatuna. Ärge kasutage seadet ruumides, kus on tulekahju- või plahvatusoht. Hoidke seadet ruumis, mille temperatuur on alla +50 °C.
- **Elektrilöögi oht:** vältige kokkupuudet maandatud pindadega (nt torud, radiaatorid, pliidid, külmikud jms).
- **Hoidke seadet lastele kättesaamatus kohas:** ärge lubage ka muudel kõrvalistel isikutel seadet, selle voolu- või pikendusjuhet puutada. Kõik kõrvalised isikud tuleb soovitatavalt töökohast eemale hoida.
- **Hoidke seadmeid sobivas kohas:** kui seade ei ole kasutusel, hoidke seda kuivas ja kõrgel asuvas või lukustatavas hoiukohas, mis ei ole lastele kättesaadav.
- **Kasutage tööks sobivat seadet:** ärge kasutage seadet sellise töö tegemiseks, milleks see ette nähtud ei ole.
- **Ärge tekitage seadme ülekoormust:** seade töötab kõige paremini ja ohutumalt ettenähtud töökiirusel.
- **Kandke sobivat riietust:** ärge kandke väga avaraid riideid ega ehteid, sest need võivad jääda seadme liikuvate osade külge. Välitingimustes töötamisel on soovituslik kasutada kummikindaid ja mittelibisevaid jalanõusid. Pikad juuksed tuleb töötamise ajaks kinni siduda.
- **Vältige voolujuhtme kahjustamist:** ärge kunagi kandke seadet juhtmest hoides ega eemaldage seadet vooluvõrgust juhtmest tirides. Kaitske voolujuhet kuumuse, õli ja teravate servade eest.
- **Kinnitage töödetail hoolikalt:** kasutage töödeldava detaili hoolikaks kinnitamiseks kruus- tange või muid kinnitusseadmeid. Sellisel moel püsib detail kindlamalt paigal kui käega hoides ning lisaks on mõlemad käed tööks vabad.
- **Ärge ülehinnake oma jõudu:** säilitage stabiilne asend ja tasakaal.
- **Hooldage seadet ettenähtud moel:** töö parema tõhususe ja ohutuse tagamiseks hoidke seade ja selle terad alati puhtad. Vahetage seadme varustust vastavalt juhiste- le. Kontrollige regulaarselt voolujuhtme seisukorda ja laske kahjustada saanud voolujuhe volitatud hooldusfirmas kohe uue vastu vahetada. Hoidke seadme käepidemed kuivad ja puhtad ja hoolitsege selle eest, et need ei ole õlised ega määrdunud.
- **Eemaldage seadme pistik pistikupesast,** kui te seadet ei kasuta ning enne hooldustööde alustamist ja varustamise vahetamist.
- **Ärge jätke seadme külge tööriistu:** kontrollige enne seadme käivitamist, et kõik kasutatud tööriistad ja muud võõrkehaded oleks seadme juurest eemaldatud.
- **Vältige seadme tahtmatut käivitamist:** ärge hoidke seadet vooluvõrku ühendades sõrme lülilil. Kontrollige, et enne pistiku vooluvõrku ühendamist oleks seadme voolulüliti off- asendis.
- **Välitingimustes kasutatavad pikendusjuhtmed:** väljas töötamisel tuleb alati kasutada välitingimustes kasutamiseks mõeldud pikendusjuhtmeid, millel on sellekohane märg.
- **Olge alati hoolikas:** keskenduge tööle ja kasutage tervet mõistust. Ärge kunagi kasutage seadet, kui olete väsinud.

- **Kontrollige seadet kahjustuste suhtes:** kontrollige enne seadme kasutamist, et see töötaks laitmatult. Kontrollige pöörlevate osade õiget suunatust ja korralikku kinnitust, osade head seisukorda ning kõiksugu muid seadme tööd mõjutavaid tegureid. Kahjustunud osad tuleb lasta remontida või vahetada volitatud hooldusfirmas, kui käesolevas juhendis ei ole öeldud teisiti. Laske ka rikkis lülitid vahetada volitatud hooldusfirmas. Seadet ei või kasutada, kui ON/OFF-lüliti ei tööta.
- **Hoiatus!** Kasutage seadet ja selle varustust vastavalt käesolevale kasutusjuhendile, seadme jaoks ettenähtud moel ning arvestades töö iseloomu. Seadme kasutamine muul kui ettenähtud kasutusotstarbel ning muude kui originaalosaade abil võib põhjustada tõsiseid vigastusi ja/või varalist kahju.
- **Laske seade parandada volitatud hooldusfirmas:** käesolev elektriline seade vastab kehtivatele ohutusnõuetele. Seadet võib remontida vaid volitatud hooldusfirmas kasutades originaalvaruosi, vastasel juhul ähvardab seadme kasutajat tõsine vigastuste oht.

NÕUANDEID KASUTAMISEKS

- Enne varustuse paigaldamist kontrollige alati, et selle maksimaalne pöörlemiskiirus oleks seadme pöörlemiskiirusega sobiv.
- Kontrollige, et varustus oleks õigesti paigaldatud. Enne töötamise alustamist käivitage seade ja laske sel ilma koormuseta 30 sekundit ohutus asendis töötada. Lülitage seade kohe välja, kui märkate tugevat vibratsiooni või muid ebaharilikke asjaolusid. Uurige seade ja selle varustus rikke põhjuse leidmiseks kohe üle.
- Õige varustuse ja sobivaima töökiiruse leidmiseks tehke esmalt katse proovitükil.
- Ärge suruge seadmele liiga tugevalt: laske kiirel pöörlemisliikumisel oma tööd teha.



P.G. S.r.l.
Via Piretti 12/a
40012 Calderara di Reno (BO) - Italia
Tel +39 051 727102 - faks +39 051 728075
info@pgtools.it - www.pgtools.it