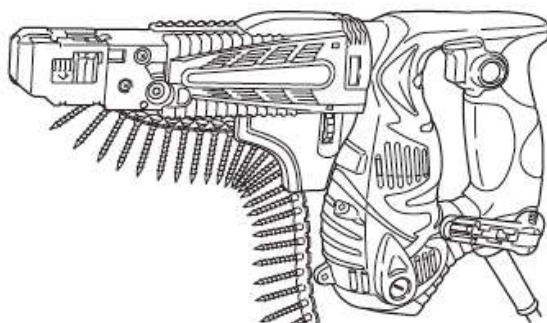


HiKOKI

Automaatne kruvikeeraja

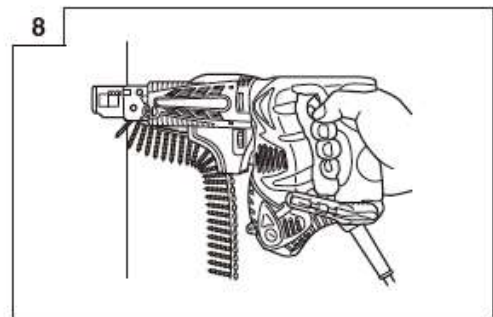
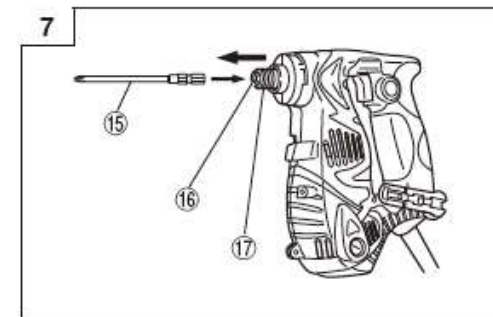
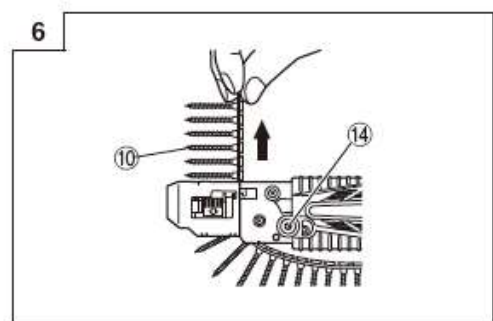
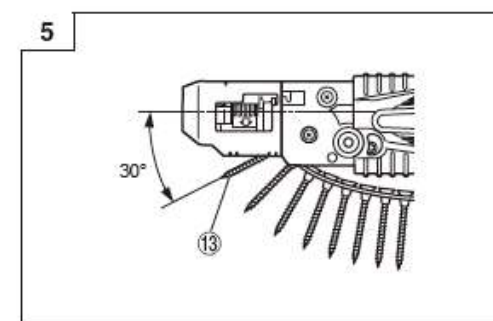
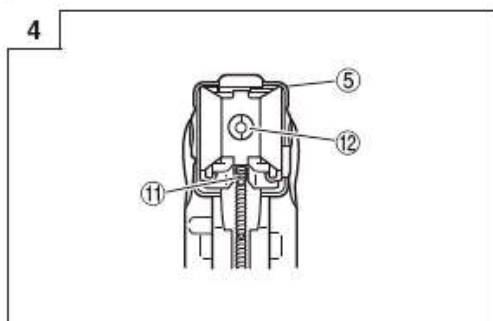
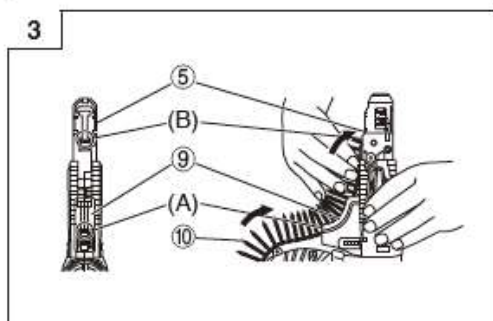
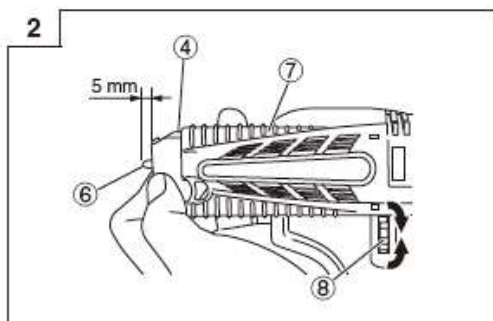
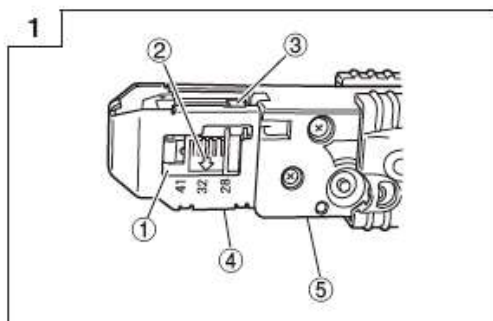
W 4YD



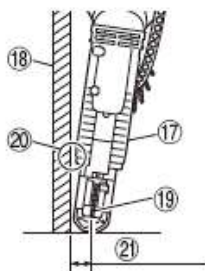
Enne kasutamist lugege need juhised hoolikalt läbi ja tehke endale selgeks.



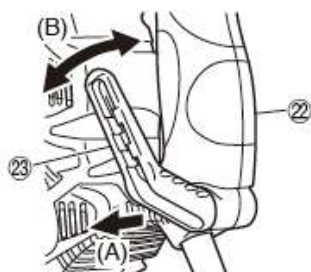
EE Kasutusjuhend



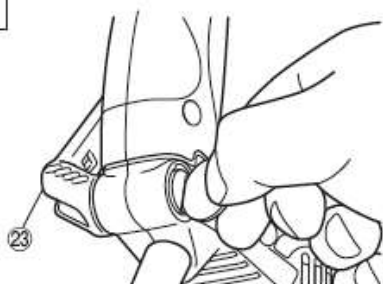
9



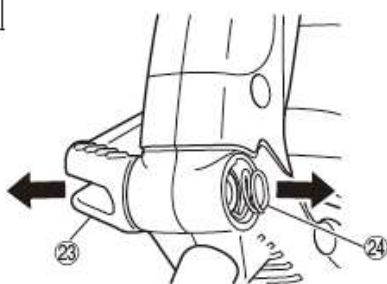
10



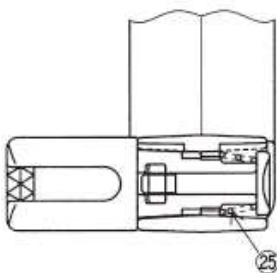
11



12



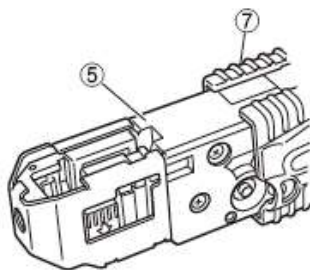
13



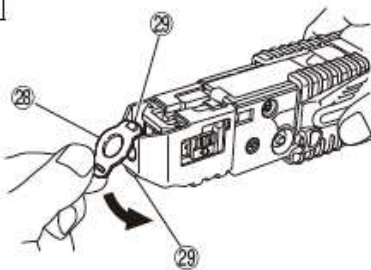
14

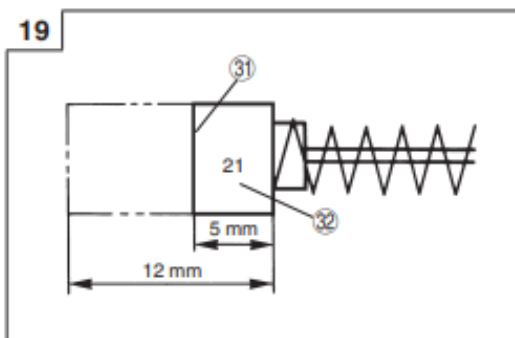
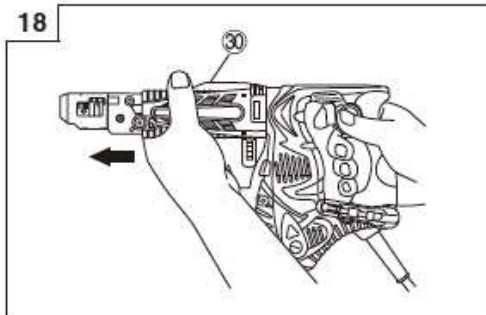
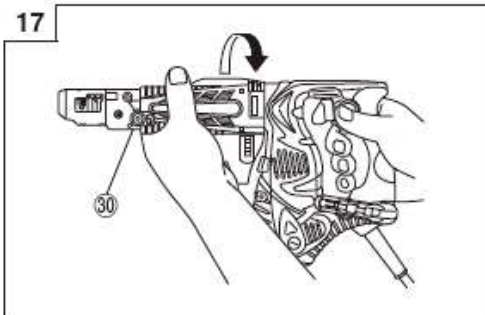


15






16





1	Juhtelement
2	Noolemärk
3	Hoob
4	Seiskur
5	Liugur
6	Otsiku ots
7	Liuguri ümbris
8	Sügavuse reguleerimisnupp
9	Rihmajuhik
10	Kruvilint
11	Kruvisööde
12	Paigas kruvi
13	1 kruvi edasi
14	Vabastusnupp
15	Kruviotsik nr. 2 (136L)
16	Sisekuuskantava
17	Juhthülss
18	Sein
19	Kruvi
20	Juhik seina kahjustamise vältimiseks
21	15 mm üle
22	Käepide
23	Konks
24	Vedru
25	Suurem läbimõõt eemale pööratud
26	Õhutusavad
27	Kummikate
28	Lapats
29	Eend
30	Kruvisöötur
31	Kulumispiir
32	Süsiharja nr.

	<p>Sümbolid</p> <p> HOIATUS Järgnevalt kirjeldatakse seadmel kasutatavaid tingimärke. Veenduge enne seadme kasutamist selles, et olete nende tähendusest aru saanud.</p>
	<p>Vigastusohu vähendamiseks peab kasutaja lugema juhendit. Hoiatuste ja juhiste eiramine võib lõppeda elektrilöögi, tulekahju ning/või tõsise vigastusega.</p>
	<p>Ainult EL riikide jaoks Elektriseadmeid ei tohi utiliseerida koos olmejäätmetega! Vastavalt Euroopa direktiivile 2012/19/EÜ elektri- ja elektroonikaseadmete jäätmete kohta ning selle kohaldamisele kooskõlas liikmesriikide õigusega tuleb kasutusõlbrmatuks muutunud elektriseadmed eraldi kokku koguda ja keskkonnanõuetele vastavasse ringlussevõtu kohta toimetada.</p>

ÜLDISED ELEKTRITÖÖRIISTADE OHUTUSJUHISED



HOIATUS

Lugege läbi kõik selle elektritööriistaga kaasasolevad ohutused, juhised, illustratsioonid ja tehnilised andmed. Alltoodud juhiste eiramine võib põhjustada elektrilöögi, tulekahju ja/või tõsise vigastuse.

Hoidke kõik hoiatused ja juhised tulevikus ülevaatamiseks alles.

Hoiatuses tähistab mõiste „elektritööriist“ vooluvõrgutoitega (juhtmega) tööriista või akutoitega (juhtmata) tööriista.

1) Tööala ohutus

a) Tööala peab olema puhas ja hästi valgustatud.

Asju täiskuhjatud või pimedad alad soodustavad õnnetusi.

b) Ärge kasutage elektritööriistu plahvatusohtlikus keskkonnas, näiteks tuleohtlike vedelike, gaaside või tolmu läheduses.

Elektritööriistad tekitavad sädemeid, mis võivad süüdata tolmu või auru.

c) Hoidke lapsed ja kõrvalised isikud elektritööriistaga töötamise ajal eemal.

Kui miski teie tähelepanu kõrvale juhib, võib olukord kontrolli alt väljuda.

2) Elektriohutus

a) Elektritööriista pistik peab sobima pistikupesaga. Pistiku mis tahes ümberehitused on keelatud. Ärge kasutage adapterpistikuid koos maandatud elektritööriistadega.

Ümberehitamata pistikud ja sobivad pistikupesad vähendavad elektrilöögi ohtu.

b) Vältige keha kokkupuudet maandatud pindadega nagu torud, radiaatorid, pliidid ja külmikud.

Kui teie keha on maaühenduses, suureneb elektrilöögi oht.

c) Elektritööriista ei tohi sattuda vihma kätte ega märga keskkonda.

Elektritööriista sattunud vesi tõstab elektrilöögi saamise ohtu.

d) Ärge kahjustage toitejuhet. Ärge kunagi kasutage juhet elektritööriista kandmiseks, vedamiseks või toitepistiku pesast väljatõmbamiseks. Hoidke juhe eemal kuumusest, õlist, teravatest nurkadest ja liikuvatest osadest.

Kahjustatud või sassis juhtmed tõstavad elektrilöögi saamise ohtu.

e) Kui töotate elektritööriistaga välistingimustes, kasutage sellist pikendusjuhet, mis sobib väljas kasutamiseks.

Välistingimustesse sobiva pikendusjuhtme kasutamine vähendab elektrilöögi saamise ohtu.

f) Kui elektritööriistaga niiskes kohas töötamine on paratamatu, kasutage rikkevoolukaitsega (RCD) kaitstud toidet.

Rikkevoolukaitse kasutamine vähendab elektrilöögi ohtu.

3) Isiklik ohutus

a) Olge valvas, jälgige pidevalt, mida teete, ja kasutage elektritööriistaga töötades tervet mõistust. Ärge kasutage elektritööriista väsinult või narkootilisi aineid, alkoholi või ravimeid tarvanult.

Elektritööriistaga töötamisel võib tähelepanu hetkeline hajumine lõppeda tõsise vigastusega.

b) Kasutage isikukaitsevahendeid. Kasutage alati kaitseprille.

Kaitsevahendid nagu oludesse sobiv tolmu- ja liibsemiskindlad turvajalatsid, kiiver või kõrvaklapid kaitsevad võimaliku tervisekahju eest.

c) Vältige juhukäivitust. Enne tööriista vooluvõrku ja/või akukomplektiga ühendamist, ülestõstmist või kandmist veenduge selles, et lüliti on väljalülitatud asendis.

Tööriista kandmine sõrme lülil hoides või elektritööriistade ühendamine vooluvõrku, kui lüliti on sisselülitatud asendis, lõpeb sageli õnnetult.

d) Eemaldage reguleerimis- ja mutrivõtmed enne elektritööriista käivitamist.

Mutrivõti või muu võti, mis on jäänud elektritööriista pöörleva osa külge, võib vigastusi põhjustada.

e) Vältige künnitamist. Hoidke kogu aeg jalad kindlalt maas ning säilitage tasakaal.

See tagab parema kontrolli elektritööriista üle ootamatutes olukordades.

f) Riietuge sobivalt. Ärge kandke avaraid rõivaid ega ehteid. Hoidke juuksed ja riietuseseemed liikuvatest osadest eemal.

Avarad riidesemed, ehted või pikad juuksed võivad liikuvate osade vahele takerduda.

g) Ühendage tolmutõrju- ja tolmutõrjumisvahendid nende ühendamiseks vajalike rakiste olemasolul ning kasutage nimetatud vahendeid nõuetekohaselt.

Tolmutõrjumisvahendite kasutamine võib leevendada tolmu seotud ohte.

h) Ärge tööriistade sagedasest kasutamisest tingitud kindlustunde mõjul hooletuks muutuge ja ohutusreeglite järgimisest loobuge. Sekundi murdosast piisab, et liigne uljus lõpeks raske vigastusega.

4) Elektritööriista kasutamine ja hooldus

a) Ärge kasutage elektritööriista suhtes jõudu. Kasutage tööks sobilikku elektritööriista.

Elektritööriista saab tööga paremini ja ohutumalt hakkama juhul, kui selle ettenähtud jõudlust ei ületata.

b) Ärge elektritööriista kasutage, kui seda ei saa lülitist sisse ja välja lülitada.

Iga elektritööriista, mida lüliti abil juhtida ei saa, on ohtlik ja vajab remonti.

c) Ühendage pistik vooluvõrgu pistikupesast ja/või akukomplekt elektritööriista küljest lahti (kui akukomplekt on eemaldatav) enne mis tahes reguleerimisostingute sooritamist, tarvikute vahetamist või elektritööriistade hoiulepanekut. Taolised ennetavad ohutusmeetmed piiravad elektritööriista juhusliku käivitamise ohtu.

d) Pange elektritööriista, mida ei kasutata, hoiule laste käeulatuses eemale ja ärge lubage kõrvalseisjatel, kes pole elektritööriista ning käesoleva juhendiga tutvunud, elektritööriistaga töötada.

Vastava väljaõppeta kasutajate käes on elektritööriistad ohtlikud.

e) Hooldage elektritööriista ja lisavarustust. Kontrollige liikuvate osade õiget joondust ja kiilumise puudumist, osade korrasolekut ning muud asjaolusid, mis võivad mõjutada elektritööriista talitlust. Kahjustatud osad tuleb enne kasutamist parandada.

Hooldamata elektritööriistad on põhjustanud arvukalt õnnetusi.

f) Hoidke löikeriistad teravad ja puhtad.
Korralikult hooldatud, teravate lõikeservadega löikeriistad ei kiilu nii lihtsalt kinni ja neid on lihtsam käsitseta.

g) Kasutage antud elektritööriista, lisatarvikuid, puuriterasid, kruviotsakuid jms. vastavalt käesolevale juhendile ning antud tüüpi elektritööriista jaoks ettenähtud viisil, võttes arvesse töötingimusi ja planeeritava töö iseärasusi.

Elektritööriista kasutamine ettenähtust erinevatel eesmärkidel võib põhjustada ohtlikke olukordi.

h) Hoidke käepidemed ja haardepinnad kuivad ning puhtad. Need ei tohi olla õlised ega määrdesed.

Libedad käepidemed ja haardepinnad ei võimalda tööriista ootamatutes olukordades ohutult käsitseta ning talitseta.

5) Hooldus

a) Laske elektritööriista hooldada pädeval isikul, kes kasutab vaid originaalvaruosi.

Sel juhul on tagatud elektritööriista ohutuse säilimine.

ETTEVAATUST

Hoidke lapsed ja pödurad elektritööriistadest eemal.

Kui elektritööriist pole kasutusel, tuleks seda hoida lastele ja pöduratele kättesaamatus kohas.

ETTEVAATUSABINÕUD AUTOMAATSE KRUVIKEERAJA KASUTAMISEL

1. Automaatne kruvikeeraja on mõeldud kruvide kinni- ja lahtikeeramiseks. Kasutage toodet vaid neil otstarvetel.
2. Ühe käega kasutamine on äärmiselt ohtlik; kasutamise ajal hoidke seadmest kahe käega kinni.

SPETSIFIKATSIOONID

Pinge (piirkonnast olenevalt)*	(230 V, 240 V) ~	
Sisendvõimsus	470 W	
Koormuseta kiirus	4700 min ⁻¹	
Võimekus	Kruvi mõõt	4 mm
	Kruvi pikkus	25 – 41 mm
Otsiku varre mõõt	6,35 mm kuuskant	
Kaal (toitejuhtmeta)**	1,7 kg	

* Kontrollige toote andmeplaadilt üle, sest see võib piirkonniti erineda.

** vastavalt menetlusele EPTA 01/2014

STANDARDVARUSTUS

- (1) Kruvisöötur1 (Paigaldatud põhiüksusele)
 - (2) Otsik nr. 2 Plus1 (Paigaldatud põhiüksusele)
 - (3) Konks1
 - (4) Lapats2
 - (5) Kummikate1
 - (6) Plastkohver1
- Standardvarustus võib muutuda eelneva teadaandeta.

3. Kasutage selle automaatse kruvikeeraja jaoks ettenähtud originaalotsikuid. Ärge kasutage muid otsikuid peale selle automaatse kruvikeeraja jaoks ettenähtud originaalotsikute. Mis tahes muu otsiku kasutamine võib kaasa tuua kruvide väljaulatumise ja kruvisööte tõrked.

4. Kruviotsiku paigaldamise järel proovige seda kergelt välja tõmmata, olemaks kindel, et see lahti ei tule. Kui tarvik pole korralikult paigaldatud, võib see kasutuse käigus lahti tulla, mis võib olla ohtlik.

5. Kruvisid sisse kruvides hoidke seadet sirgelt. Kui otsik on kruvi suhtes nurga alla, võib kruvipea kahjustusi saada ja otsik ära kuluda. Lisaks ei kandu kruvile üle ettenähtud jõumoment ja kruvid jäävad välja ulatuma. Seadke otsik sirgelt kruvi vastu ja kruvige kruvi sisse.

6. Kasutage ettenähtud kruvisid. Ärge kasutage mis tahes muid kruvisid. See võib põhjustada tööhäireid (kruvide väljakukkumist või väljaulatumist) ja purunemisi (kruvide kiilumist ning otsiku kulumist).

7. Kandke silmade kaitseks kaitseprille. Kandke töötades alati kaitseprille. Kruvimisel paiskub õhku kipsipulbrit ja linditolmu, mis võivad silma sattudes ohtlikuks osutada.

8. Olge ettevaatlik juhtmete ja torude suhtes seintes ning lagedes. Põrandate, seinte või lagedega töötades kontrollige varakult võimalike juhtmete ja torude olemasolu. Töötage ettevaatlikult elektrilöökidega ja plahvatuste ärahoidmiseks.

9. Kui kruvisöötur on eemaldatud, kasutage alati kruvi mõõdule vastava suurusega otsikut.

10. Kui kruvisöötur on eemaldatud ja kruvikeerajat hoitakse sissekeeratava kruvi suhtes nurga all, võib kruvipea kahjustusi saada või seadistatud pingutusjõud ei kandu kruvile üle. Joondage kruvi ja kruvikeeraja enne kruvi pingutamist alati täisnurga all üksteisega.

RAKENDUSED

- Kruvide kruvimine kipsplaatidesse siseruumides.

ENNE KASUTAMIST

1. Toiteallikas

Veenduge selles, et kasutatav toiteallikas vastab toote andmeplaadil esitatud toitenõuetele.

2. Toitelüliti

Kontrollige, kas toitelüliti on väljalülitatud (OFF) asendis. Kui pistiku ühendamisel pistikupesasse on toitelüliti sisselülitatud (ON) asendis, lülitub elektritööriist kohe sisse ja võib raske õnnetuse põhjustada.

3. Pikendusjuhe

Kui töökoht asub toiteallikast kaugel, kasutage piisava ristlõike ja nimivõimsusega pikendusjuhet. Pikendusjuhe peaks olema nii lühike kui praktikas võimalik.

4. Valmistage töökeskkond ette ja kontrollige üle

Veenduge selles, et töökoht vastab kõigile ohutusjuhistes väljatoodud tingimustele.

5. Kruvide ettevalmistamine

Valige tööks sobivad kruvid.

6. Otsiku kontrollimine ja vahetamine

Masinal on standardvarustusena paigaldatud nr. 2 Plus otsik. Vaadake otsik alati võimalike kahjustuste avastamiseks üle. Kulunud otsikute kasutamine võib tekitada kruvimisprobleeme. Vaadake otsik enne tööd üle ja vahetage see kulumisjälgede ilmnemisel kiiresti välja. Kui otsik vajab vahetust kahjustuste tõttu või mis tahes muul põhjusel, vahetage see kooskõlas juhistega osas „Otsiku paigaldamine ja eemaldamine“.

KRUVI PIKKUSE JA SISSEKRUVIMISSÜGAVUSE REGULEERIMINE

1. Kruvi pikkuse seadistamine(Joonis 1)

Kruvi pikkuse seadistamine käib juhtelemendi liigutamise teel.

(1) Liigutage juhtelemendi hooba all hoides ning joondage nool juhtelemendil numbriga seiskuril kruvi pikkusele vastavalt.

(2) Kruvi pikkuse ja kruvijuhiku asendi leidmiseks tutvuge alltoodud tabeliga.

SEISKURI NUMBER	KRUVI PIKKUS
28	25 – 28 mm
32	32 – 35 mm
41	38 – 41 mm

2. Sissekrüvimissügavuse reguleerimine(Joonis 2)

Sissekrüvimissügavuse reguleerimiseks pöörake seadme sügavuse reguleerimisnuppu.

(1) Vajutage liugur lõpuni liuguri ümbrise sisse. Seejärel pöörake sügavuse reguleerimisnuppu nõnda, et otsiku ots ulatuks u. 5 mm esile.

(2) Katsetage kruvi sissekrüvimist ja peenreguleerige vastavalt vajadusele. Peenreguleerimise sooritamiseks pöörake suunas A (vastupäeva) juhul, kui kruvipea ulatub sissekrüvimise järel liiga palju välja, ning suunas B (päripäeva) juhul, kui kruvipea on sissekrüvimise järel liiga sügaval sees.

KRUVILINDI PAIGALDAMINE JA EEMALDAMINE

1. Paigaldamine(Joonis 3)

(1) Sisestage kruvilindi ots rihmajuhiku soonde (osa A).

(2) Sisestage lindi ots liuguri soonde (osa B) ja suruge noole suunas sissepoole.

(3) Seadistage nii, et kruvi lindil paikneks vahetult (1 kruvilause võrra) sissekrüvimisasendi eel.(Joonis 4 – Joonis 5)

ETTEVAATUST

○ Sisestage kruvilint kindlalt. Kui lint pole kindlalt sees, võib otsik plaadi pinda kriimustada (madal söötesurve) või kruvi raisku minna (liiga kõrge söötesurve).

2. Eemaldamine(Joonis 6)

(1) Kui kruvid linds otsa saavad või soovite kruvilinti töö käigus eemaldada, suruge eemaldamiseks joonisel noolega osutatud suunas.

(2) Kruvilinti saab vastassuunas tagastada reversinupule vajutades.

Otsiku PAIGALDAMINE JA EEMALDAMINE

ETTEVAATUST

○ Õnnetuste ärahoidmiseks lülitage alati toitelüliti välja ja ühendage pistik pistikupesast lahti.

MÄRKUS

○ Paigaldage otsik kindlalt, et see hiljem lahti ei tuleks või välja ei kukuks.

1. Kruvilindisööturi eemaldamine

Hoidke seadme ühe käega kindlalt kinni. Teise käega pöörake kruvilindisööturit **joonisel 17** noolega osutatud suunas. Järgmiseks tõmmake **joonisel 18** noolega osutatud suunas ja eemaldage.

MÄRKUS

Eemaldamine on raskendatud juhul, kui kinnituspilu läheduses koguneb krohvi- või kipsitolmu. Puhastage seda osa krohvi- või kipsitolmu kleepumise vältimiseks hoolikalt.

2. Otsiku paigaldamine ja eemaldamine(Joonis 7)

Kruvilindi kruvide sissekeeramiseks võib kasutada ainult Plus-tüüpi ristpeaotsikuid (nr. 2, pikkus 136 mm). Kinnitage otsik kindlalt alltoodud juhiseid järgides.

Liigutage juhtühüls ülemise servani, sisestage otsik kuuskantavasse alasil ja vabastage juhtühüls.

Eemaldamiseks sooritage eeltoodud toimingud vastupidises järjekorras.

MÄRKUS

○ Kui juhtühüls ei naase oma algasendisse, on otsik korralikult (kindlalt) paigaldamata. Lükake otsikut sissekuuskantavasse, kuni see pökkub.

3. Kruvilindisööturi paigaldamine

Paigaldage kooskõlas juhistega osas „1. Kruvilindisööturi eemaldamine“, kuid vastupidises järjekorras.

KASUTAMINE

ETTEVAATUST

Kandke töö käigus alati kaitseprille.

1. Käsitsemine

Suruge masin sirgelt tööeseme vastu ja vajutage päästikülülitele kruvide automaatseks sööteks ning sissekrüvimiseks.(Joonis 8).

MÄRKUS

○ Hoidke masinat kruvide sissekrüvimise ajal sirgelt tööeseme vastas. Masina kasutamine tööeseme suhtes nurga all võib kahjustada kruvipead või põhjustada otsiku kulumist. Lisaks ei kandu kruvide üle ettenähtud jõumoment ja kruvi ei pruugi korralikult sisse minna.

○ Vajutage masinale kindlalt peale, kuni kruvi on sees. Surve leevendamisel masinale ei pruugi kruvi korralikult sisse minna.

○ Kruvi sissekrüvimisel ärge masinaga kruvi vastu lööge.

See võib takistada kruvi õiget suunamist.

○ Kui üritate üht kruvi teise otsa kruvida, kukub kruvi maha või kruvisööde seiskub, seega olge tähelepanelik.

- Tühjalt kruvimine
Kruvide järjestikku sissekruvimisel võib kruvide otsasaamine ja tühjalt töötamine märkamata jääda. Kruvi puudumisel kahjustab otsik krohvi või kipsplaati, seega hoidke kruvisid sisse kruvides allesjäänud kruvide arvul silm peal.
- Kui liugur ei liigu sujuvalt, proovige puhastada liugepindu suruõhupüstoli vms.-ga.

2. Kasutamine nurkades (Joonis 9)

Masinaga saab kruvisid sisse kruvida seinast kuni 15 mm kaugusel.

MÄRKUS

- Ärge üritage kruvisid sisse kruvida seinale lähemal kui 15 mm.
Ärge kruvige kruvisid sisse juhul, kui liuguri ümbris on seinaga kokkupuutes. Kruvipea kahjustamine põhjustab otsiku kulumist. Kui kruvipea või otsik on kulunud, ei kaudu ettenähtud jõumoment kruvile üle. Samuti ei pruugi kruvi korralikult sobida ja masin võib puruneda.
- ## 3. Haagi kasutamine
- Haaki saab paigaldada paremale või vasakule küljele, nurk on reguleeritav 5 sammuga vahemikus 0° kuni 80°.

(1) Haagi kasutamine

- (a) Tõmmake haak noole suunas enda poole välja (A) ja pöörake noole (B) suunas. (Joonis 10).
- (b) Nurk on reguleeritav 5 sammuga (0°, 20°, 40°, 60°, 80°).
Reguleerige haagi nurk kasutamiseks soovitud asendisse.

(2) Haagi asendi muutmine

ETTEVAATUST

Haagi mittetäielik paigaldamine võib kasutamise käigus kehavigastusi põhjustada.

- (a) Hoidke põhiüksust kindlalt kinni ja keerake kruvi lapikkruvikeeraja või mündiga lahti. (Joonis 11).
- (b) Eemaldage haak ja vedru. (Joonis 12).
- (c) Paigaldage haak ja vedru teisele küljele ning keerake kruviga kindlalt kinni. (Joonis 13).

MÄRKUS

Pöörake tähelepanu vedru suunitlusele. Paigaldage vedru nii, et suurem läbimõõt jääks teist eemale. (Joonis 13).

4. Kummikatte paigaldamine (Joonis 14)

Kui teile teeb muret õhusavavatest puhuv õhuvool, paigaldage selle suuna muutmiseks avade peale lisavarustusse kuuluv kummikate.

Katte paigaldamiseks lülitage selle eendid kindlalt õhuavade sisse. Lihtsaks paigaldamiseks suruge sissepoole, külgedelt alustades.

5. Kui liugur ei liigu sujuvalt

Kui liugur ei liigu sujuvalt, proovige puhastada liuguri ja selle ümbrise liugepindu suruõhupüstoli vms.-ga (Joonis 15).

MÄRKUS

- Tööde käigus, kus masin on ülespoole pööratud, kaldub see hõlpsasti krohvi- või kipsplaatidolmuga kattuma. Puhastage niisuguste tööde käigus regulaarselt liugepindu.

6. Lapatsi kinnitamine

Kui lapats on kahjustatud ja kasutusõlbrmatu, vahetage see masina komplekti kuuluva lapatsi vastu välja. Lapatsi kinnitamiseks sobitage avad lapatsis seiskuri kahe eendi otsa. (Joonis 16).

KRUVIDEGA ÜMBERKÄIMINE

MÄRKUS

Käsitsege nii karpi pakitud kruvisid kui ka kruvilinte ettevaatlikult. Nende mahapillamisel võivad kruvid kruvilindist välja tulla ja kruvisööte tõrkeid põhjustada. Ärge jätke kruvisid pikaks ajaks otsese päikesevalguse või välisõhu mõju alla. Vastasel juhul võivad kruvid roostetama või kruvilindid lagunema hakata, seega hoidke kruvisid, mida pole kavas lähiajal kasutada, kruvide pakkekarbis vms.

HOOLDUS JA ÜLEVAATUS

1. Kruviotsiku ülevaatus

Katkiye või kulunud otsaga otsiku kasutamine on ohtlik, sest otsik võib libiseda. Vahetage see uue vastu välja.

2. Kinnituskruvide ülevaatus

Vaadake kõik kinnituskruvid regulaarselt üle ja veenduge nende pingulolekus. Kui mõni kruvidest ei ole pingul, pingutage see viivatamatult. Vastasel juhul võib tekkida tõsine oht.

3. Süsiharjade ülevaatus (Joonis 19)

Mootoris on kasutusel süsiharjad, mis kujutavad endast kuluosi.

Kui võrd ülemäärastel kulunud süsihari võib mootoriprobleeme põhjustada, vahetage kulumispiirini või selle lähedusse kulunud süsiharji välja joonisel näidatud harjanumbriga uue süsiharja vastu. Lisaks kandke alati hoolt süsiharjade puhtuse eest ja veenduge selles, et nad vabalt harjahoidikusse libisevad.

4. Süsiharjade vahetamine

Võtke harjakorgid lapikkruvikeeraja abil lahti. Nüüd on süsiharju lihtne eemaldada.

5. Mootori hooldamine

Mootoriüksuse mähis on elektritööriista tõeline „süda“. Olge piisavalt hoolikas mähise kahjustamise ja/või õli või veega märgumise ärahoidmiseks.

6. Välispidande puhastamine

Pühkige määratud automaatne kruvikeeraja puhtaks pehme kuiva lapi või seebise veega niisutatud lapiga. Ärge kasutage kloorlahusteid, bensiooni või vedeldit, sest need sulatavad plasti.

ETTEVAATUST

Elektritööriistade kasutamisel ja hooldamisel pidage kinni asukohariigis kehtivatest ohutusmäärustest ning standarditest.

GARANTII

Me anname HiKOKI elektritööriistadele garantii, mis vastab seadustes/asukohariigi õigusaktides sätestatule. Garantii ei kata defekte või kahjustusi, mis on põhjustatud väärkasutusest, kuritarvitustest või normaalsest kulumisest ja amortisatsioonist. Kaebuste korral palume saata elektritööriist lahivõtmata kujul koos selle juhendi lõpus toodud GARANTIITALONGIGA HiKOKI volitatud teeninduskeskusesse.

MÄRKUS

HiKOKI uurimis- ja arendusprogrammi jätkumise tõttu võivad siin esitatud tehnilised andmed ette teatamata muutuda.

TÄHTIS

Pistiku õige ühendamine

Toitejuhtme soonte värvikood vastab alltoodule:

Sinine = – null

Pruun = – faas

Kuivõrd soonte värvid selle tööriista toitejuhtmes ei pruugi vastata värvimärgistele, mis tuvastavad klemmid teie pistikus, toimige järgnevalt:

Ühendage sinist värvi soon klemmiga, mis on tähistatud tähega N või musta värvi.

Ühendage pruuni värvi soon klemmiga, mis on tähistatud tähega L või punast värvi.

Kumbagi soont ei tohi ühendada maandusklemmiga.

MÄRKUS

See nõue esitatakse kooskõlas BRITI STANDARDIGA 2769: 1984.

Seetõttu ei pruugi koodtähed ja koodvärvid kehtida muudel turgudel peale Suurbritannia.

Teave õhumüra ja vibratsiooni kohta

Mõõdetud väärtused määrati kindlaks kooskõlas EN62841 ja avaldati kooskõlas ISO 4871.

Mõõdetud A-sageduskarakteristiku alusel korrigeeritud

helitugevuse tase: 96 dB (A)

Mõõdetud A-sageduskarakteristiku alusel korrigeeritud

helirõhu tase: 85 dB (A)

Määramatus KpA: 3 dB (A).

Kasutage kuulmiskaitsevahendeid.

Vibratsiooni koguväärtused (kolmeteljelise vektori summa) määratult kooskõlas EN62841:

Kruvide sissekrüvimine ilma löögita:

Vibratsiooni emissiooni väärtus $a_h < 2,5 \text{ m/s}^2$

Määramatus K= 1,5 m/s²

Avaldatud vibratsiooni summaarne väärtus on mõõdetud kooskõlas standardse katsetusmeetodiga ja seda võib kasutada ühe seadme võrdlemiseks teisega.

Seda võib kasutada ka mürataseme esmaseks hindamiseks.

HOIATUS

- Vibratsioonitase võib elektritööriista tegeliku kasutamise ajal erineda avaldatud summaarsest väärtusest olenevalt tööriista kasutamise viisidest.
- Tuvastage kasutaja kaitsmiseks piisavad ohutusabinõud, mis põhinevad hinnangulisel müratasemel tegelikus tööolukorras (võttes arvesse töötsükli kõik osad nagu korrad, mil seade lülitatakse välja ja mil seade töötab tühikäigul, lisaks tööajale).

EÜ VASTAVUSDEKLARATSIOON

Kinnitame oma ainuvastutusel, et automaatne kruvikeeraja, mis on tuvastatud tüübi ja kindla tuvastuskoodiga *1), vastab direktiivide *2) ning standardite *3) kõigile asjaomastele nõuetele. Tehniline fail on osas *4) – vt. allpool.
Tehnilise faili koostamise õigus on Euroopa standardite juhil Euroopa esinduses.
See deklaratsioon kehtib CE-märgiga tähistatud toodete korral.

*1) W4YDC330149R

*2) 2006/42/EC, 2014/30/EU, 2011/65/EU

*3) EN62841-1:2014

EN62841-2-2:2015

EN55014-1:2006+A1:2009+A2:2011

EN55014-2:1997+A1:2001+A2:2008

EN61000-3-2:2014

EN61000-3-3:2013

*4) Esindus Euroopas

Hikoki Power Tools Deutschland GmbH

Siemensring 34, 47877 Willich, Saksamaa

Peakontor Jaapanis

Koki Holdings Co., Ltd.

Shinagawa Intercity Tower A, 15-1, Konan 2-chome,

Minato-ku, Tokyo, Jaapan

31. 5. 2019

Naoto Yamashiro

Euroopa standardite juht



31. 5. 2019

A Nakagawa

A. Nakagawa

Juhtivametrik