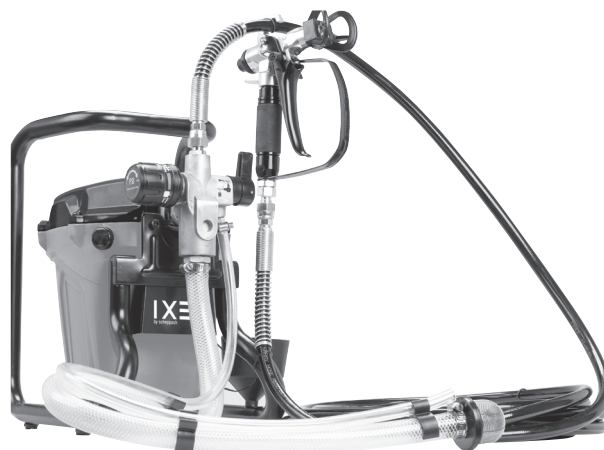


Tootenr
3906001987
Version
05/01/2022

CE IXES
by schepach

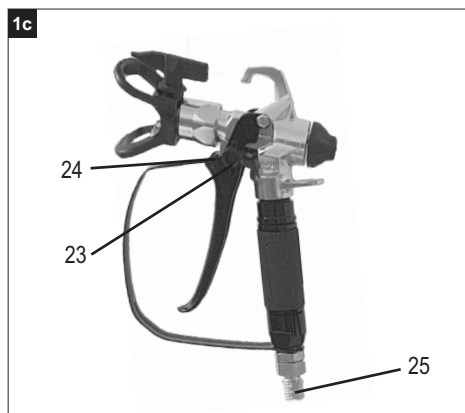
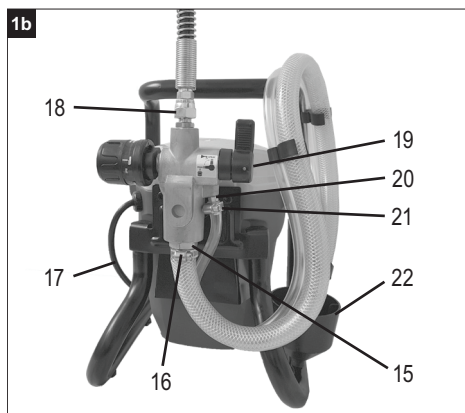
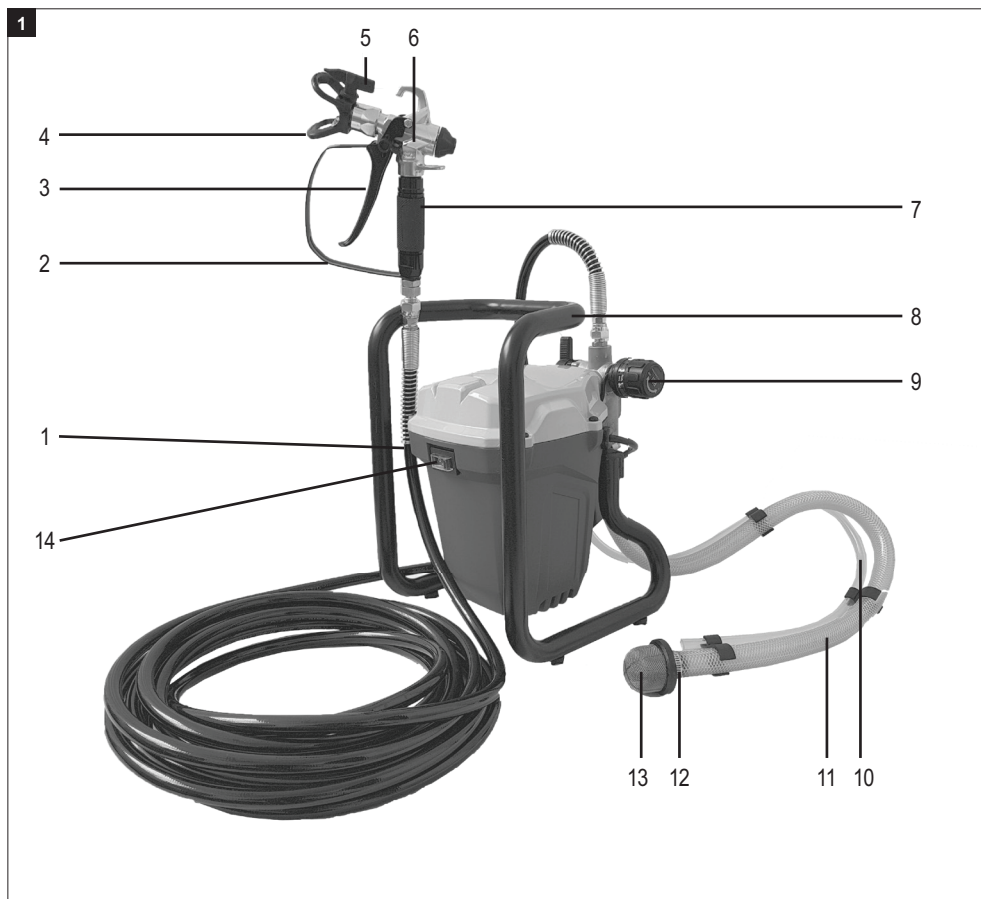


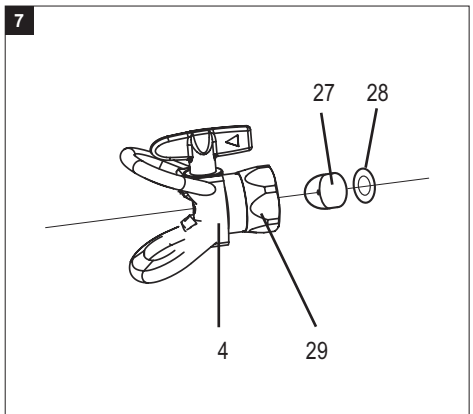
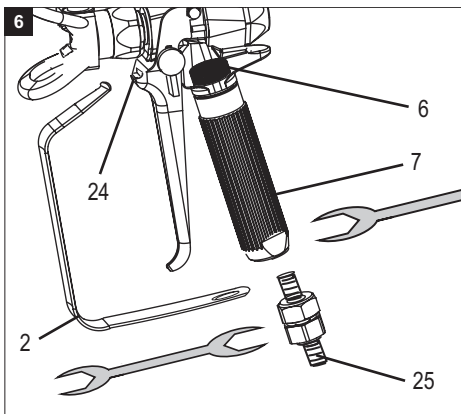
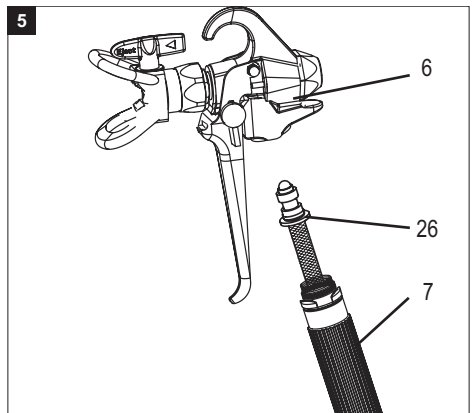
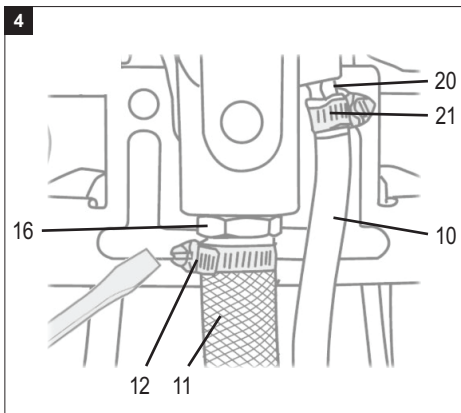
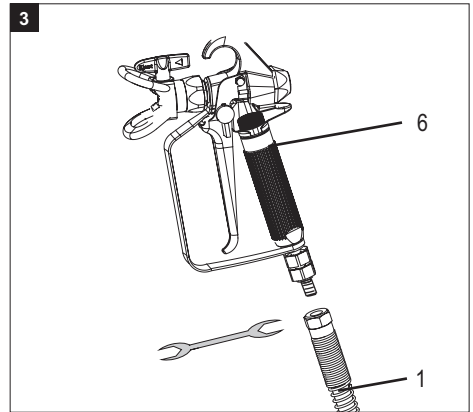
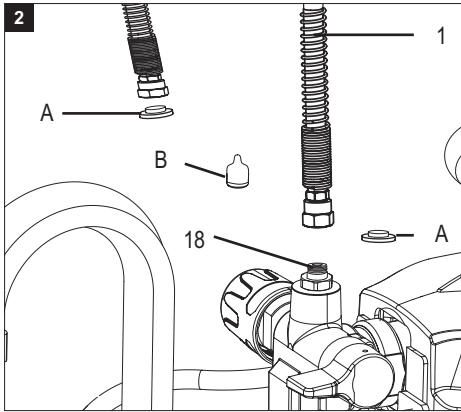
IX-APS-305

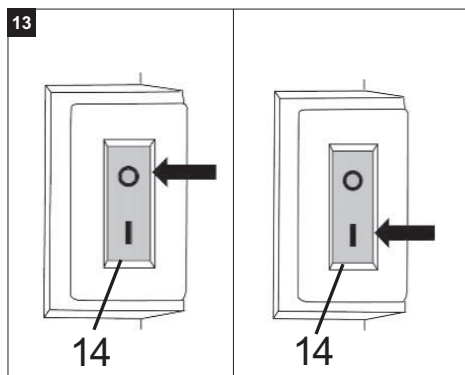
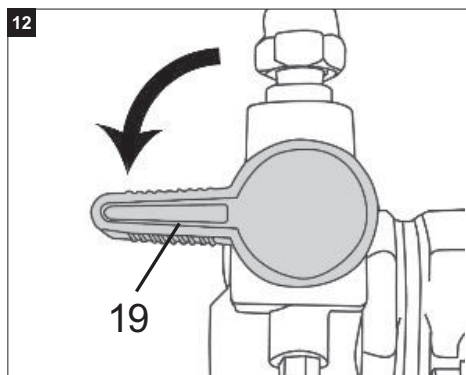
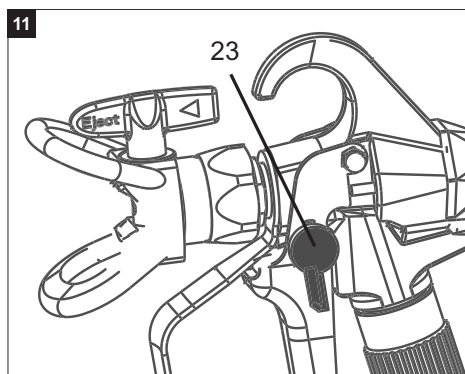
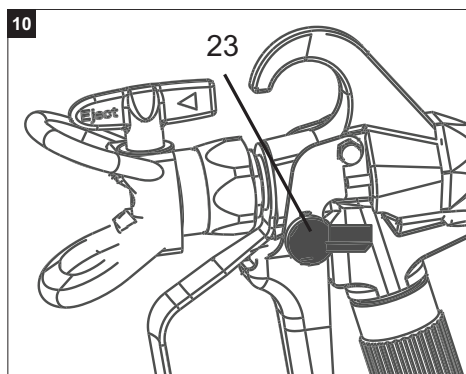
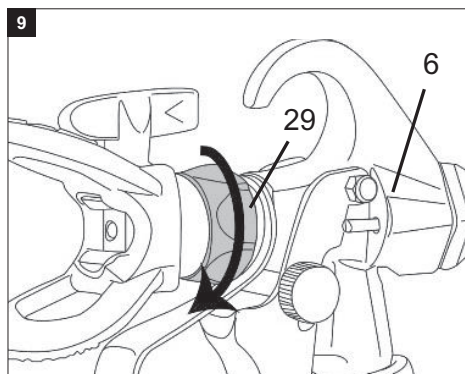
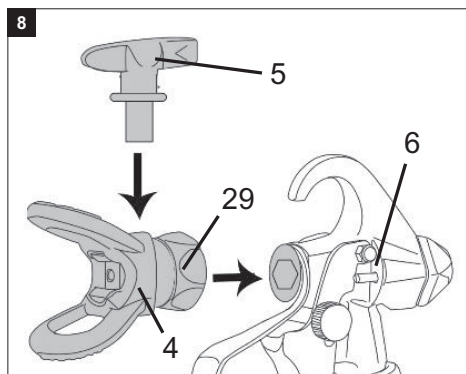
ET

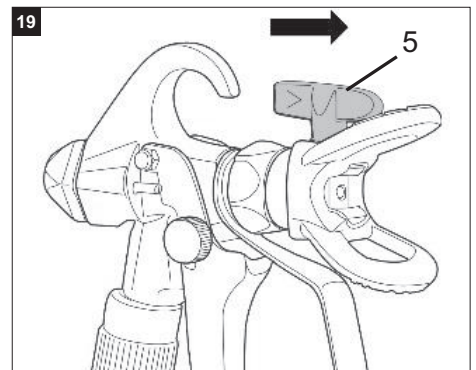
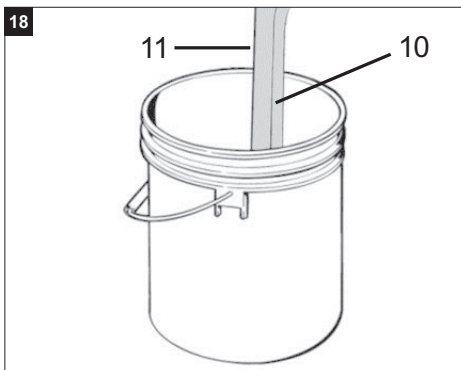
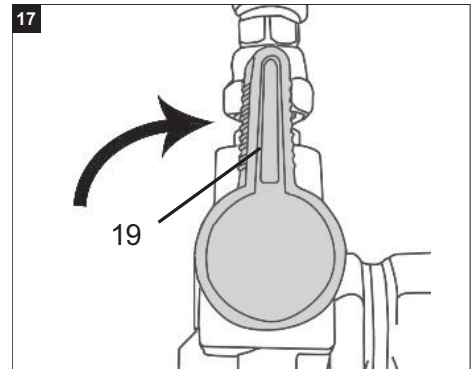
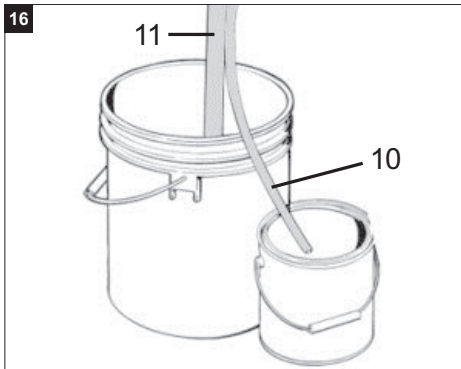
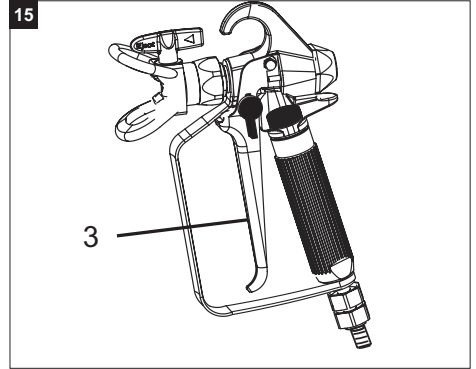
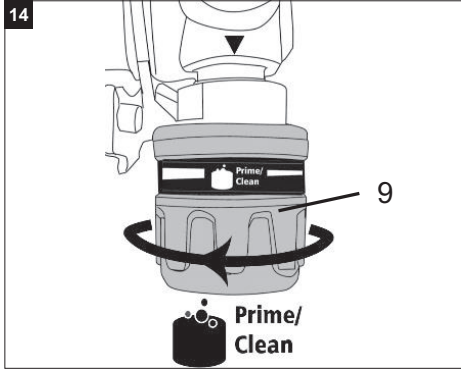
Kõrgsurve-värviprits
Originaaljuhendi tõlge

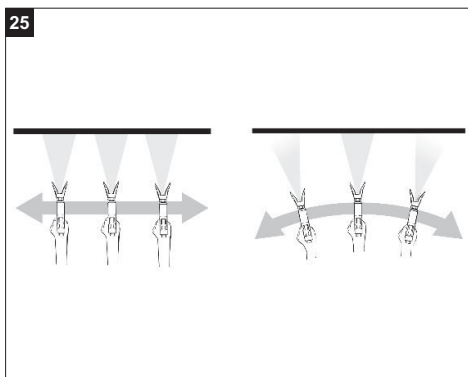
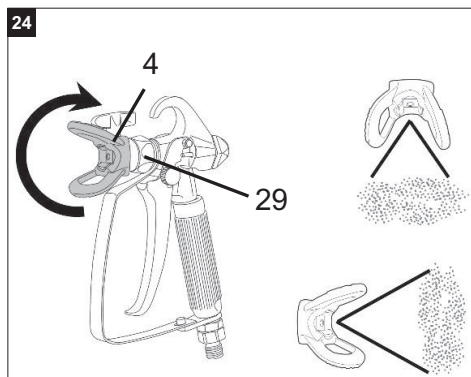
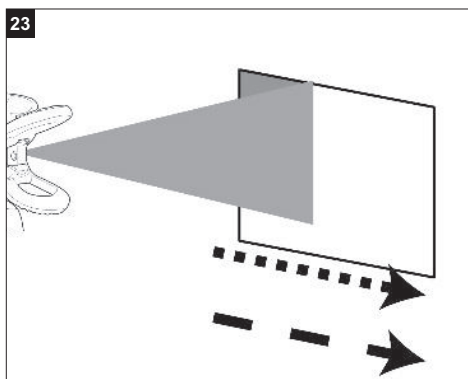
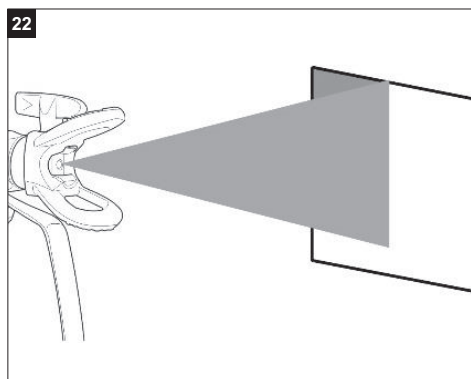
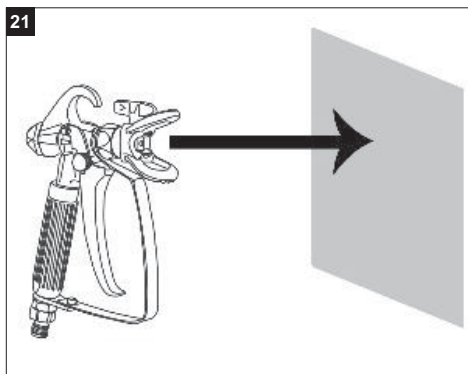
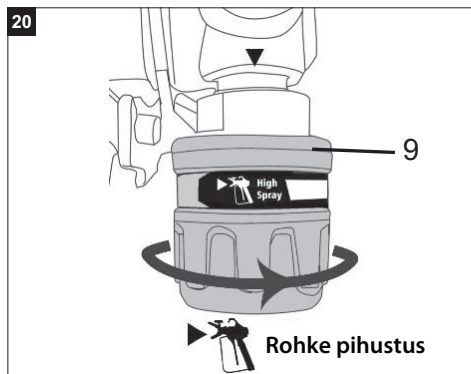
10



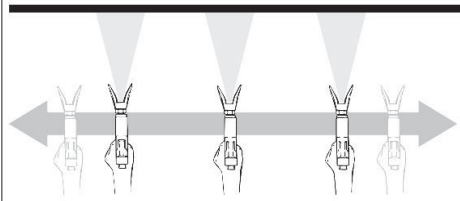




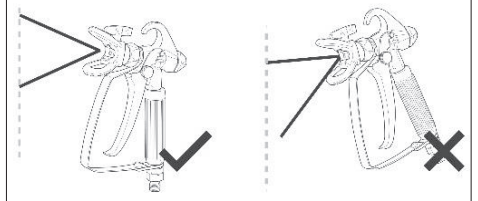




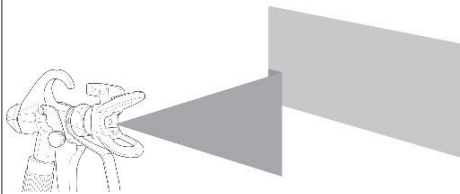
26



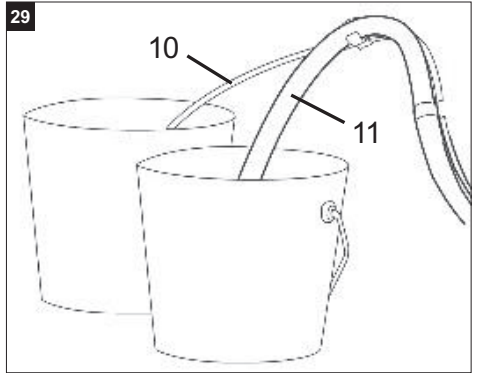
27



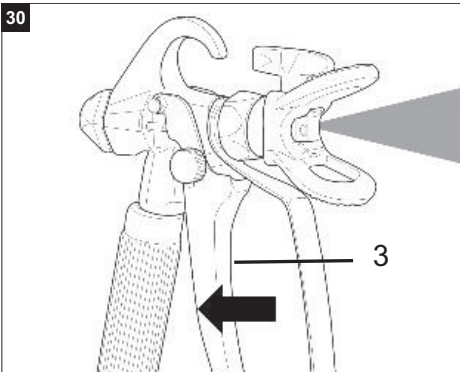
28



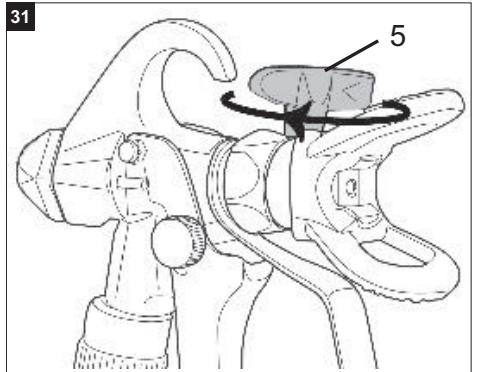
29

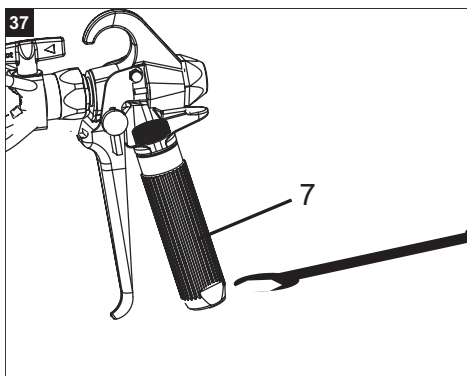
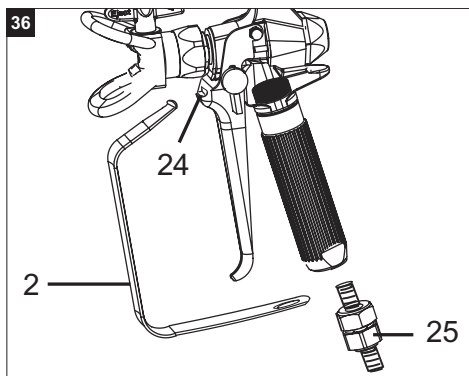
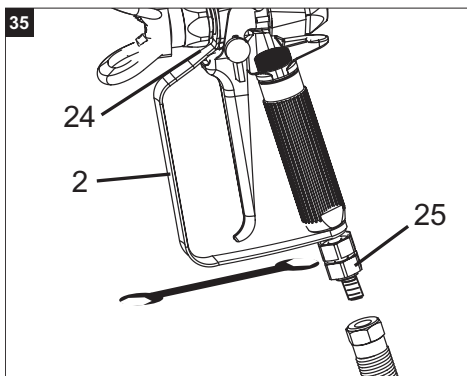
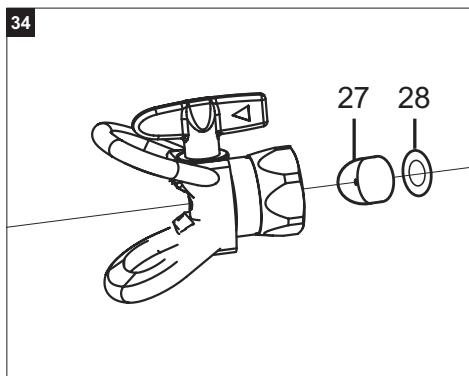
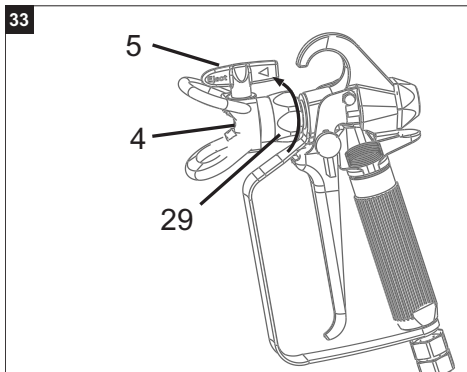
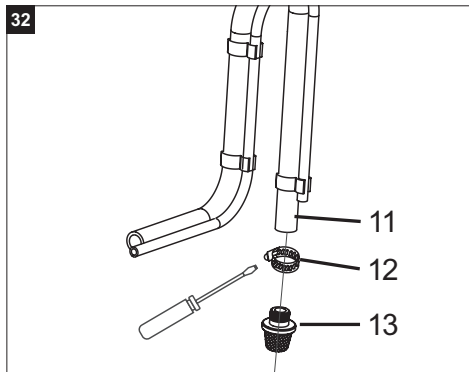


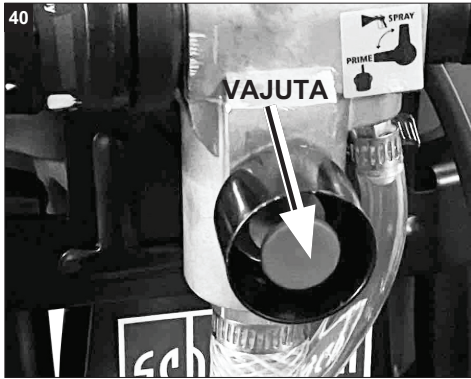
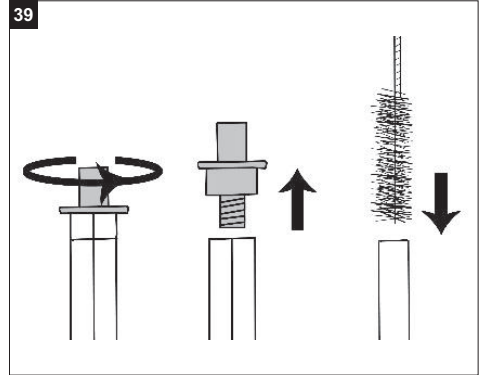
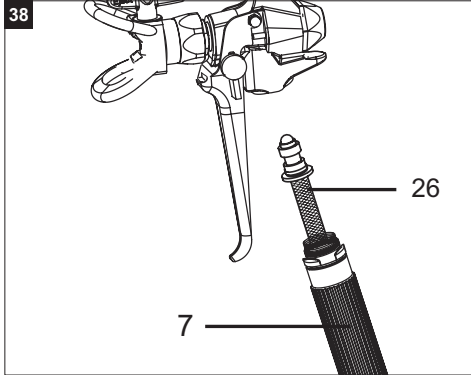
30







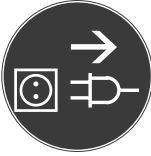
31







Sümbolite tähendus

	<p>Hoiatus! Kui juhiseid eirata, võib tagajärjeks olla surma- või vigastusohu või seadmekahjustuste oht.</p>
	<p>Vigastusohu vähendamiseks loe läbi kasutusjuhend.</p>
	<p>Kanna kaitseprille.</p>
	<p>Kanna kuulmiskaitsmeid.</p>
	<p>Kanna hingamiskaitset.</p>
	<p>Hoiatus! Enne seadme paigaldamist, puhastamist, hooldamist, ladustamist, transportimist või selle külge tarvikute lisamist lülita seade välja.</p>
<p>⚠ PANE TÄHELE!</p>	<p>Kasutusjuhendi ohutusega seotud punktid on tähistatud selle sümboliga.</p>
<p>⚠ OLE ETTEVAATLIK!</p>	<p>Ohutusnõuete eiramise tagajärjeks võivad olla kerged kuni keskmise raskusega kehavigastused.</p>
<p>⚠ HOIATUS!</p>	<p>Ohutusnõuete eiramise tagajärjeks võib tagajärjeks olla surm või raskeid kehavigastusi.</p>

Sisukord

1.	Sissejuhatus.....	12
2.	Seadme osad (joonis 1–3).....	12
3.	Tarnekomplekt.....	12
4.	Nõuetekohane kasutus.....	13
5.	Elektriseadmete üldised ohutusnõuded.....	13
6.	Kõrgsurve-värvipritsi ohutusnõuded.....	14
7.	Jääkriskid.....	16
8.	Materjalide ja värvide valimine.....	16
9.	Paigaldamine.....	17
10.	Enne kasutuselevõttu.....	17
11.	Kasutamine.....	18
12.	Puhastamine ja hooldus.....	19
13.	Tehnilised andmed.....	20
14.	Ladustamine ja transport.....	21
15.	Elektriühendus.....	21
16.	Hävitamine ja ringlus.....	22
17.	Veaotsing.....	23

1. Sissejuhatus

Tootja:

schepbach GmbH
Gunzburger StraBe 69
D-89335 Ichenhausen

Hea klient

Loodame, et uue seadme kasutamine sujub muretult ja edukalt.

Märkus.

Kehtiva tootevastutuse seaduse järgi ei vastuta selle seadme tootja seadmel ilmnevatest või selle kasutamisest tekkinud kahjustuste eest, kui need on tekkinud järgmistel põhjustel:

- väärkasutamine;
- kasutusjuhiste eiramine;
- kõrvaliste, volitamata isikute tehtud parandused;
- muude kui originaalvaruosade paigaldamine;
- nõuetevastane kasutamine;
- elektriseadmete purunemine elektrieskirjade ja VDE-eeskirjade eiramise tõttu.

Pane tähele!

Enne paigaldamist ja kasutuselevõtmist loe läbi kogu kasutusjuhend.

Kasutusjuhendi eesmärk on lihtsustada seadmega tutvumist ning selle nõuetekohast kasutamist.

Kasutusjuhend sisaldab olulisi juhiseid seadme ohutuks, õigeks ja ökonoomseks kasutamiseks ning selle kohta, kuidas vältida ohte, hoida kokku paranduskuludelt, vähendada seisakuid ning teha nii, et seade oleks töökindlam ja kestaks kauem.

Lisaks kasutusjuhendis olevatele ohutusnõuetele tuleb tingimata järgida asukohariigis kehtivaid seadme kasutamist puudutavaid eeskirju.

Hoia kasutusjuhendit seadme lähedal kiletaskus, et see oleks kaitstud mustuse ja niiskuse eest. Iga seadme kasutaja peab enne töö alustamist kasutusjuhendi tähelepanelikult läbi lugema ja seadmega töötades kasutusjuhiseid hoolikalt järgima. Seadet tohivad kasutada ainult isikud, kellel on selleks vajalikud teadmised ja kes on teadlikud seadme kasutamisega seotud ohtudest. Järgida tuleb kasutaja minimaalse vanuse nõuet.

Lisaks kasutusjuhendi ohutusnõuetele ja asukohariigi erieeskirjadele tuleb järgida samasuguse ehitusega seadmete kasutamise kohta kehtivaid üldtunnustatud reegleid.

Tootja ei vastuta õnnetuste ega kahju eest, mis on põhjustatud selle kasutusjuhendi või ohutusnõuete eiramisest.

2. Seadme osad (joonis 1–3)

- 1 Pihustusvoolik
- 2 Päästikukaar
- 3 Päästik
- 4 Otsakukaitse
- 5 Pihustusotsak
- 6 Pihustuspüstol
- 7 Pihustuspüstoli pide
- 8 Raam
- 9 Rõhuregulaator
- 10 Tagasivooluvoolik
- 11 Imivoolik
- 12 Imivooliku võrkfiltri liitmik
- 13 Imivooliku võrkfilter
- 14 Toitelüliti
- 15 Imivooliku sissevooluliitmik
- 16 Imivooliku sissevooluliitmiku ühendus
- 17 Toitejuhe
- 18 Pihustusvooliku väljavooluliitmik
- 19 Kruntrimis-/pihustuslüli
- 20 Tagasivooluvooliku sissevooluliitmik
- 21 Tagasivooluvooliku sissevooluliitmiku ühendus
- 22 Filtrihoidik
- 23 Päästiku kaitsekaar
- 24 Päästikukaare hoidik
- 25 Pihustusvooliku sissevooluliitmik
- 26 Võrkfiltri pide
- 27 Vahepolt
- 28 Tihend
- 29 Lukustusmutter

3. Tarnekomplekt

- Ava pakend ja võta seade ettevaatlikult välja.
- Eemalda pakkematerjal ning pakke- ja veokinnitused (kui neid on).
- Kontrolli, kas tarnekomplektis on kõik osad olemas.
- Kontrolli, ega seadmel või selle lisaosadel pole transpordikahjustusi.
- Võimaluse korral hoia pakend alles garantiiaja lõpuni.

△ PANE TÄHELE! Seade ja pakkematerjal ei ole laste mänguasjad! Lastel ei tohi lubada mängida kilekottide, kilede ega väikeste osadega! Osad võivad neelu sattuda ja laps võib lämbuda!

- 1 kõrgsurve-värvipriit
- 1 pihustusvoolik 7,6 m
- 1 pihustuspüstol
- 1 imivoolik
- 1 tagasivooluvoolik
- 1 mutrivõti 19 mm
- 1 puhastushari
- 1 varutihend
- 1 kasutusjuhend
- 1 garantiikaart

4. Nõuetekohane kasutus

Kõrgsurve-värvipriit sobib keskmise ulatusega ja suurteks renoveerimistödeks kodus ja aias. Värvipriiti ehitus on selline, et värvipurgist saab värvi otse seadmesse imeda ja lühikese aja suurtele pindadele kanda. Sellised pinnad on näiteks aiad, pergolad, kuuroid, puiffassaadid, paviljonid, garaažiuksed, võred ja seinad. Seade on mõeldud ainult erakasutuseks. Peatükis 8 on lisateavet selle kohta, milliste materjalidega saab seda seadet kasutada. Enne seadme kasutamist loe kasutusjuhend põhjalikult läbi. Kui annad seadme edasi, tuleb sellega kaasa anda ka kasutusjuhend. Seadet tohib kasutada ainult ettenähtud otstarbeks. Igasugune muu kasutamine loetakse väärkasutuseks. Kõigi väärkasutuse tagajärjel tekkinud kahjude ja õnnetuste eest vastutab kasutaja, mitte tootja. Kui seadme ehitust muudetakse, ei vastuta seadme tootja selle tagajärjel tekkinud kahju eest.

Pane tähele, et seade ei ole mõeldud äriksutuseks, profikasutuseks ega tööstuskasutuseks. Garantii ei kehti, kui seda seadet kasutatakse äriks, profitöök, tööstuses või mõneks muuks sarnaseks otstarbeks.

5. Elektriseadmete üldised ohutusnõuded

⚠ HOIATUS! Loe ja vaata läbi kõik elektritööriistaga kaasas olevad ohutusnõuded, juhised, joonised ja tehnilised andmed. Järgnevate juhiste eiramine võib põhjustada elektrilöögi, tulekahju või ja/või raskeid kehavigastusi.

Hoia kõik ohutusnõuded ja muud juhised hilisemaks vajaduseks alles.

Ohutusnõuetes kasutatud mõiste „elektritööriist“ tähendab nii võrgutoitel töötavaid elektritööriistu (millel on toitejuhe) kui ka akutoitega (ilma toitejuhtmeta) elektritööriistu.

1 Töökohta ohutus

- a) **Hoia töökoht puhas ja hästi valgustatud.** Korratus või keha/puuduva valgusega töökoahas võib juhtuda õnnetusi.

- b) **Ära kasuta elektritööriista plahvatusohtlikus keskkonnas, kus on põlevaid vedelikke, gaase või tolmu.** Elektritööriistad tekitavad sädemeid, mis võivad tolmu või auru põlema süüdata.
- c) **Jälgi, et lapsed ja kõrvalised isikud püsivad elektritööriistast eemal sel ajal, kui seda kasutad.** Kui seisad töötades ebakindlas asendis, võid kaotada elektritööriista üle kontrolli.

2 Elektriõhutus

- a) **Elektritööriista ühenduspistik peab pistikupessa sobima.** Pistikut ei tohi mingil viisil muuta. **Ära kasuta maandatud elektritööriistaga koos mingeid adapterpistikuid.** Kui pistiiku ehitust pole muudetud ja see pistikupessa sobib, on elektrilöögi oht väiksem.
- b) **Välidi keha kokkupuudet maandatud pinnaga nagu näiteks toru, radiaator, pliit või külmik.** Elektrilöögi oht on suurem, kui keha on maandatud.
- c) **Hoia elektritööriista eemal sademetest ja niiskusest.** Vee sattumine elektriseadme sisemusse suurendab elektrilöögi ohtu.
- d) **Ära kasuta toitejuhet sobimatult, nt elektritööriista kandmiseks või riputamiseks ning pistikut pistikupesast eemaldades ära tõmba toitejuhtmet, vaid pistikust.** Hoia toitejuhe eemal kuumusest, õlist, teravatest servadest ja tööriista liikuvatest osadest. Kui toitejuhe on kahjustatud või keerunud, on elektrilöögi oht suurem.
- e) **Kui kasutad elektritööriista õues, kasuta ainult õues kasutamiseks mõeldud pikendusjuhet.** Õues kasutamiseks mõeldud pikendusjuhe vähendab elektrilöögi ohtu.
- f) **Kui elektritööriista niiskes kohas kasutamine on vältimatu, siis kasuta rikkevoolukaitselüliti.** Rikkevoolukaitselüliti kasutamine vähendab elektrilöögi ohtu.

3 Inimeste ohutus

- a) **Ole elektritööriista kasutades tähelepanelik ja ettevaatlik ning rakenda tervet mõistust.** Ära kasuta elektritööriista siis, kui oled väsinud või uimastite, alkoholi või ravimite mõju all. Isegi tähelepanu hetkeline hajumine elektritööriista kasutades võib põhjustada raskeid kehavigastusi.
- b) **Kanna isikukaitsesevahendeid ja alati kaitseprille.** Isikukaitsesevahendite kasutamine – tolumumaski, libisematute turvajalatsite, kiivri või kõrvaklappide, olenevalt elektritööriistaga tehtavast tööst – vähendab kehavigastuste ohtu.
- c) **Välista elektritööriista juhuslik käivitamine.** Enne elektritööriista ühendamist toiteallika või akuga ning enne selle kättevõtmist või kandmist veendu, et elektritööriist on välja lülitatud. Kui hoiad elektritööriista kandes sõrmi toitelüliti

või kui ühendad teiteallika külge sisselülitatud elektritööriista, võib juhtuda õnnetus.

- d) **Enne elektritööriista sisselülitamist eemalda selle küljest mutrivõtmed või muud reguleerimisvahendid.** Pöörleva elektritööriista osa küljes olev reguleerimisvahend või mutrivõti võib põhjustada kehavigastusi.
- e) **Välaldi ebaloomulikke kehaasendeid. Jälgi, et seisad alati kindlas tasakaaluasendis.** Nii saad elektritööriista paremini kontrollida ka ootamatus olukorras.
- f) **Kanna sobivaid rõivaid. Ära kanna lohmakaid rõivaid ega ehteid. Hoia juuksed, rõivad ja kindad eemal seadme liikuvatest osadest.** Lohmakad riided, ehted või pikad juuksed võivad liikuvate osade külge kinni jääda.
- g) **Kui elektritööriistaga on võimalik ühendada tolmuemaldus- ja -kogumisseadmeid, tuleb need ühendada ja neid õigesti kasutada.** Tolmuemaldusseadet kasutades saab vähendada tolmuist põhjustatud ohtusid.
- h) **Isegi kui oled juba elektritööriista kogunud kasutaja, ära lase tekkida petlikul turvatundel ning ära eira elektritööriistade kasutamise ohtusid.** Hoolimatus elektritööriista kasutades võib isegi sekundi murdosa jooksul põhjustada raskeid kehavigastusi.

4 Elektritööriista kasutamine ja käsitsemine

- a) **Ära koorma elektritööriista üle. Kasuta tööks sobivat elektritööriista.** Sobiv elektritööriist saab töoga paremini hakkama ning töötab õigel võimsusel paremini ja ohutumalt.
- b) **Ära kasuta elektritööriista, mille toitelüliti on kahjustatud. Elektritööriist, mida ei saa toitelülitist sisse või välja lülitada, on ohtlik ning tuleb lasta parandada.**
- c) **Tõmba pistik pistikupesast välja või eemalda aku, enne kui seadet reguleerid, tarvikut vahetad või seadme käest paned.** Need ohutusmeetmed väldivad elektritööriista juhuslikku käivitumist.
- d) **Hoia elektritööriista, mida parajasti ei kasutata, eemal laste käeulatuses. Ära luba elektritööriista kasutada inimestel, kes ei ole kursis selle kasutusviisiga ning pole lugenud kasutusjuhendit.** Kogenematute isikute käes on elektritööriistad ohtlikud.
- e) **Hoolda elektritööriista ja selle tarvikuid hoolikalt. Kontrolli, kas liikuvad osad töötavad laitmatult ega kiilu kinni ning et ükski osa poleks murdunud või kahjustatud nii, et see ohustab elektritööriista tööd. Enne elektritööriista kasutamist lase kahjustatud osad parandada.** Paljude õnnetuste põhjus on halvasti hooldatud elektritööriistad.

- f) **Hoia lõiketööriistad teravad ja puhtad.** Hoolikalt hooldatud lõiketööriistad, millel on teravad lõikepinnad, kiiluvad harvem kinni ja neid on lihtsam käsitseda.
- g) **Elektritööriista, selle tarvikuid ja tööotsa kasutades järgi neid juhiseid. Võta arvesse töötingimusi ja käsioleva töö eripära.** Elektritööriistade kasutamine muuks kui ettenähtud otstarbeks võib põhjustada ohtlikke olukordi.
- h) **Hoia pidemed ja haardepinnad alati kuivad ning puhtad mh õlist ja määrdest.** Kui pidemed ja haardepinnad on libedad, siis ei saa elektritööriista ootamatus olukorras ohutult käsitseda ega kontrollida.

5 Hooldus

- a. **Lase elektritööriista parandada ainult asjatundjal, kes kasutab originaalvaruosi.** Nii on kindel, et elektritööriist püsib ohutu.

⚠ PANE TÄHELE! See elektritööriist tekitab töötades elektromagnetvälja. See elektromagnetväli võib teatud tingimustes häirida aktiivsete või passiivsete nahaaluste meditsiiniseadmete tööd. Raskete või eluohtlike kehavigastuste ohu vähendamiseks soovitame inimestele, kellel on nahaaluseid meditsiiniseadmeid, pidada enne seadme kasutamist nõu oma arstiga ja seadme tootjaga.

6. Kõrgsurve-värvipritsi ohutusnõuded

⚠ HOIATUS! Vähenda tulekahjuohtu.

- Seadet tohib kasutada ainult keskkonnas, kus ei ole plahvatusohtu.
- Kõrgsurve-värvipritsi ei tohi kasutada selliste põlevate värvide ega lahustite pealekandmiseks, mille leekpunkt on alla 21 °C. Leekpunkt on temperatuur, mille juures aine võib moodustuda süttimiseks piisavas koguses aurisid.
- Kontrolli, kas kõik mahutid ja kogumissüsteemid on maandatud, et vältida staatilise laengu tekkimist.
- Ühenda need maandatud pistikupesaga ja kasuta maandatud pikendusjuhet. Ära kasuta adapterit, mis muudab 3 kontaktiga pistiku 2 kontaktiga pistikuks.
- Ära kasuta värve ega lahusteid, mis sisaldavad halogeeneitid süsivesinikke. Kasutusjuhendis on näiteid nende materjalitüüpide kohta.
- Veendu, et pritsimisala on hea ventilatsiooniga ja et värske õhu juurdepääs sinna on piisav.
- Ära suitseta pritsimisalal.
- Ära kasuta pritsimisalal valguslülitid ega mootoreid või muid selliseid seadmeid, mis võivad tekitada sädemeid.

- Hoia tööala puhas ning eemalda sealt värvi- või puhastusainemahutid, rätikud ja muud kergesti süttivad materjalid.
- Pritsitavate värvide ja puhastusvahendite omadused peavad olema teada. Loe läbi materjalide ohutuskaardid ning värvi- ja puhastusainemahutite sildid. Järgi tootja koostatud ohutusjuhiseid värvi või puhastusaine käsitsemise, ladustamise, transpordi ja hävitamise kohta.
- Tulekustutid peavad olema oma kohal ja töökorras.
- Kui töötad siseruumides:
 - Veendu, et seadme ümbrusse ei moodustuks lahustisisaldusega auruksid.
 - Paiguta seade pritsitavast objektist kõrvale, mitte selle ette.
 - Jälgi, et seadme ja pihustuspüstoli vahekaugus oleks vähemalt 5 m.
- Kui töötad õues:
 - Veendu, et seadme suunas ei liiguks lahustisisaldusega auruksid. Selleks jälgi tuule suunda.
 - Paiguta seade nii, et lahustisisaldusega aurud ei jõuaks seadmeni ega koguneks selle ümber.
 - Jälgi, et seadme ja pihustuspüstoli vahekaugus oleks vähemalt 5 m.

⚠ HOIATUS! Vähenda nahavigastuste riski.

- Ära suuna püstolit enda, kellegi teise ega ühegi looma poole.
- Hoia käed ja muud kehaosad väljastusavast eemal. Ära püüa lekkekoha sulgemiseks seda mõne kehaosaga kinni katta.
- Kasuta alati otsakukaitset. Ära pihusta, kui otsakukaitse pole oma kohal.
- Kasuta ainult tootja määratud otsakuid.
- Ole otsakut puhastades ja vahetades eriti ettevaatlik. Kui otsak pihustamise ajal ummistub, järgi tootja juhiseid seadme väljalülitamise ja rõhuvähendamise kohta, enne kui otsaku puhastamiseks eemaldad.
- Ära jäta seadet ilma järelevalveta, kui see on ühendatud vooluvõrku kui selles on rõhk. Kui seadet ei kasutata, lülita see välja ja vabasta sellest rõhk, järgides tootja juhiseid.
- Koos kõrgsurvejoaga võib naha alla tungida mürgiseid aineid, põhjustades raskeid vigastusi. Sel juhul pöörduge viivitamatult arsti poole.
- Kontrollige, ega seadme voolikutel ja muudel osadel pole kahjustusi. Vaheta kahjustatud voolikud või muud osad välja.
- Selles süsteemis võib tekkida 207-baarine rõhk. Kasuta ainult tootja heaks kiidetud osi ja tarvikuid, mis taluvad vähemalt 228-baarist rõhku.

- Pritsimispauside ajaks pane alati peale päästikukaitse. Veendu, et päästikukaitse töötab nõuetekohaselt.
- Enne seadme kasutamist veendu, et kõik ühendused on kindlalt kinni.
- Kasutaja peab teadma, kuidas seadet välja lülitada ja kuidas rõhk seadmest kiiresti vabastada. Tutvu põhjalikult seadme tööosadega.

⚠ HOIATUS! Vähenda kehavigastuste ohtu.

- Kanna alati sobivaid kaitsekindaid, kaitseprille ja hingamisaparaati või kaitsemaski.
- Seadet ei tohi kasutada ega värvi peale kanda laste läheduses. Jälgi, et lapsed püsivad alati seadmest eemal.
- Väldi ebaloomulikke kehaasendeid ning ära seisa ebastabiilsel pinnal. Jälgi, et seisad alati kindlas tasakaaluasendis.
- Ole tähelepanelik ja keskendu tööle.
- Ära kasuta seadet siis, kui oled väsinud või siis uimastite või alkoholi mõju all.
- Ära painuta voolikut liigselt.
- Ära lase voolikul kokku puutuda sellise temperatuuri või rõhuga, mis ületab tootja määratud piirväärtusi.
- Ära kasuta seadme vedamiseks ega tõstmiseks tugevdusi.
- Öhuvooliku maksimaalne nimirõhk on 228 bar, tavaline töö rõhk 207 bar.
- Ole teadlik pihustatava aine ohtudest ja loe läbi ainemahutil olevad märgised või tootjalt saadud teave, sealhulgas isikukaitsevahendite kasutamist puudutavad juhised.
- Ära pihusta materjale, mille ohtlikkust Sa ei oska hinnata.
- Seadme pinnad võivad minna kasutamise ajal väga kuumaks. Ära puuduta seadme kuumi pindu, muidu võid saada raskeid põletusvigastusi. Oota, kuni seade on täiesti jahtunud.
- Rõhku sisaldav seade võib ootamatult käivituda. Enne seadme kontrollimist, transportimist või hooldamist toimi selle kasutusjuhendi rõhuvabastuse juhiste kohaselt. Eemalda toitepistik pistikupesast!
- Loe läbi seadmega kasutatavate vedelike pakendil olevad hoiatused, et teaksid nendega seotud ohtusid.
- Hoia ohtlike vedelikke nõuetekohastes mahutites ja järgi nende hävitamisel jäätmekäitluseeskirju.

⚠ HOIATUS! Seadme väärkasutamisest põhjustatud oht.

- Ära kasuta udustamiseks ja pihustamiseks elektrostaatilisi seadmeid. Nii võid end suurde ohtu seada.
- Ära ületa seadme madalaima nimiväärtusega komponentide maksimaalset töörõhku ega maksimaalset temperatuuri. Loe läbi kõik seadme kasutusjuhendis olevad tehnilised andmed.
- Kasuta selliseid vedelikke ja lahusteid, mis sobivad Sinu seadmega.
- Loe läbi vedelike ja lahustitega kaasasolevad tootja hoiatused. Üksikasjalikud andmed aine kohta on ohutuskaardil, mille saab aine müüjalt.
- Kontrolli seadet iga päev. Paranda kulunud või kahjustatud osad kohe või asenda need tootjalt saadud varuosadega.
- Ära muuda ega täienda seadet ühelgi viisil.
- Kasuta seadet ainult ettenähtud otstarbeks. Kui vajad otstarbe kohta lisainfot, võta ühendust seadme müüjaga.
- Ära paiguta voolikuid ega juhtmeid kohtadesse, kus on liiklust, teravaid servi, liikuvaid osi või kuumi pindu.
- Ära painuta voolikuid ega painuta neid liigselt. Seadet tõmmates ära hoi voolikust.
- Järgi kõiki kehtivaid ohutusnõudeid.
- Jälgi, et lapsed ja loomad püsivad tööalast eemal.
- Ära kasuta seadet siis, kui oled väsinud või siis uimastite või alkoholi mõju all.

7. Jääkriskid

Selle seadme kasutamisega on seotud jääkriske, mida ei pruugi olla mainitud ohutusjuhistes. Need riskid on seotud näiteks väärkasutamise või pikaajalise kasutamisega.

Isegi asjakohaseid ohutusnõudeid järgides ja kõiki ohutusseadiseid kasutades on teatud jääkriskid siiski olemas.

Need on järgmised:

- Pöörlevate/liikuvate osadega kokkupuutest põhjustatud vigastused.
- Osade, terade või lisatarvikute vahetamisega seotud vigastused.
- Seadme pikaajalisest kasutamisest põhjustatud vigastused. Kui kasutad seadet pikka aega, siis tee regulaarselt pause.
- Kuulmiskahjustused.
- Seadme kasutamise ajal värvi sissehingamisest põhjustatud oht tervisele.

8. Materjalide ja värvide valimine

△ PANE TÄHELE! Ära kasuta struktuurseid seinavärve ega -katteid, kuna muidu võib pihustuspüstoli otsak ummistuda ja kõrgsurvevärvipritsi osad võivad saada kahjustusi.

8.1 Ained ja värvid, mida tohib kasutada

Seadmega võib pihustada paljusid aineid ja värve, kuid mõningaid siiski ei tohi. Selle kohta vaata aine/värvi tootja soovitusi.

Ained ja värvid, mida tohib seadmega kasutada:

- Veepõhised värvid
- Puidukaitsevahendid
- Ölipõhised värvid
- Krundid
- Emailvärvid
- Nakkevärvid
- Lakk
- Õlid
- Söövitusained

8.2 Materjalid ja värvid, mida ei tohi kasutada

Järgmiste materjalide ja värvide kasutamine põhjustab seadme enneaegset kulumist ja ummistumist. Sel juhul garantii ei kehti.

- Värvid ja lakid, mis sisaldavad tugevalt lihvivaid koostisosi, nagu nt
 - fassaadivärvid
 - lateksvärvid
 - lasuunvärvid
 - söövitavad ja aluselised ained
 - leelised
 - Struktuursed pinnakatted
 - happed
 - emulsioonvärvid
- silikaatvärvid
- põlevad materjalid

Enne kõrgsurve-värvipritsi kasutamist loe kasutusjuhend tähelepanelikult läbi. Nii saad parimad tulemused.

9. Paigaldamine

Vajalik tööriist kõigiks paigaldus- ja reguleeritappideks:

- 19 mm mutrivõti

△ PANE TÄHELE! Enne järgmisi toiminguid veendu, et seadme toitepistik on pistikupesast eemaldatud.

9.1 Pihustusvooliku paigaldamine (joonised 2 ja 3)

1. Eemalda pihustusvooliku (1) mõlemast otsast kaitsekorgid (A) ja eemalda pihustusvooliku väljavooluliitmiku (18) küljest kaitsekork (B) (joonis 2).
2. Keera pihustusvooliku keere (1) pihustusvooliku väljavooluliitmiku (18) külge ning kinnita see 19 mm mutrivõtmega. Ära keera liiga pingule (joonis 2).
3. Keera pihustusvooliku (1) teises otsas olev keere pihustuspüstoli (6) külge ning kinnita see 19 mm mutrivõtmega. Ära keera liiga pingule (joonis 3).

9.2 Imivooliku (11) ja tagasivooluvooliku (10) paigaldamine (joonis 4)

Imivoolik (11) ja tagasivooluvoolik (10) on seadme külge juba paigaldatud.

Kui imivooliku (11) või tagasivooluvooliku (10) välja vahetad, tuleb võrkfiltri (12) voolikuliitmiku, imivooliku sissevooluühenduse (16) ja tagasivooluvooliku sissevooluliitmiku (21) küljes olevad kruvisid lõdvendada lapikkrüvisaga (ei kuulu tarnekomplekti) ning voolikud tuleb eemaldada (joonis 4).

Vaheta voolik uue vastu (imivoolik/tagasivooluvoolik) ja paigaldamiseks toimi eemaldamisele vastupidises järjekorras.

9.3 Pihustusotsak ja otsakukaitse (joonised 5–9)

Märkus. Pihustuspüstol (6) on juba paigaldatud. Kui pihustuspüstol (6) on puhastamiseks eemaldatud, tee selle tagasipaigaldamiseks järgmised etapid.

1. Ühenda võrkfiltri pide (26) pihustuspüstoli pideme (7) külge ja sea pihustuspüstoli pide soovitud tähise asendisse (joonis 5).
2. Hoi pihustuspüstoli (6) ülaosast kinni ja kinnita pihustuspüstoli pide 21 mm mutrivõtmega (ei kuulu tarnekomplekti) (joonis 6).
3. Päästikukaar (2) kinnitatakse pihustuspüstoli pideme (7) alaosas oleva pihustusvooliku sissevooluliitmiku (25) külge, kasutades 19 mm mutrivõtit. Päästikukaare hoidik (24) on kinnitatud päästikukaare ülaosa külge (joonis 6).
4. Veendu, et väike vahepolt (27) ja tihend (28) on kinnitatud otsakukaitse (4) külge (joonis 7).

5. Aseta pihustusotsak (5) otsakukaitse (4) külge ja kinnita pihustuspüstoli (6) külge. Veendu, et keerad pihustusotsaku (5) pihustusasendisse nii, et pihusti on suunatud ettepoole, ning pinguta lukustusmutter (29) 26 mm mutrivõtmega (ei kuulu tarnekomplekti) (joonised 8 ja 9).

△ PANE TÄHELE! Ära pihusta enne, kui pihustusotsak (5) ja otsakukaitse (4) on paigaldatud.

Kasuta päästikut (3) alles siis, kui pihustusotsak (5) on õiges pihustusasendis. Enne pihustusotsaku (5) eemaldamist, vahetamist või puhastamist veendu, et päästik (3) on lukustatud.

10. Enne kasutuselevõttu

Enne seadme vooluvõrku ühendamist veendu, et seadme andmesildil märgitud voolupinge vastab vooluvõrgu andmetele.

△ PANE TÄHELE! Enne seadme reguleerimist veendu alati, et see on välja lülitatud ja vooluallikast eraldatud.

- Enne seadme sisselülitamist peavad kõik kaitsmed ja ohutusseadised olema õigesti paigaldatud.

10.1 Pihustuspüstoli päästiku lukustamine

△ PANE TÄHELE! Pihustuspüstoli päästik (3) tuleb enne värvipritsi ettevalmistamist lukustada, et päästikut (3) ei saaks kogemata vajutada. Lukusta pihustuspüstoli päästik (3) siis, kui seda on vaja.

1. Kui soovid päästiku (3) lukustada, keera päästiku lukustushoob (23) tahapoole (joonis 10).
2. Kui soovid päästiku (3) vabastada, keera päästiku lukustushoob (23) alla (joonis 11).

10.2 Rõhu vähendamine

△ PANE TÄHELE! Järgi rõhuvähendamise juhiseid alati, kui seadme mingil põhjusel välja lülitad. Neid juhiseid saab rõhu pihustusvoolikust (1) vabastada.

△ OLE ETTEVAATLIK! Kui järgmised toimingud vahele jätta, võib tagajärjeks olla raskeid kehavigastusi.

△ HOIATUS! Ära kunagi suuna pihustuspüstolit (6) ühegi kehaosa poole. Tee rõhuvähendamine alati, kui seda on vaja.

1. Lukusta pihustuspüstoli päästik (3) (joonis 10).
2. Keera kruntimis-/pihustuslüli (19) kruntimisasendisse „Prime“ (joonis 12).

- Lülita seade välja, selleks vajuta toitelüliti (14) asendisse „0“ (joonis 13).
- Keera rõhuregulaator (9) kruntimis- ja puhastusasendisse „Prime/Clean“ (joonis 14).
- Vabasta pihustuspüstoli päästik (3) (joonis 11).
- Vajuta pihustuspüstoli päästikut (3) nii, et kogu rõhk saab süsteemist vabaneda (joonis 15).
- Lukusta pihustuspüstoli päästik (3) (joonis 10).

10.3 Pumba ettevalmistamine (joonis 16)

- Eemalda imivoolik (11) tagasivooluvooliku (10) küljest.
- Pane imivoolik (11) värvimahutisse.
- Pane tagasivooluvoolik (10) puhtasse jäätmemahutisse.
- Keera kruntimis-/pihustusüliti (19) kruntimisasendisse „Prime“ (joonis 12).
- Keera rõhuregulaator (9) kruntimis- ja puhastusasendisse „Prime/Clean“. Veendu, et rõhuregulaator (9) on kohakuti seadmel oleva tähisega (joonis 14).
- Lülita seade sisse, selleks vajuta toitelüliti (14) asendisse „I“ (joonis 13).
- Lase pumbal umbes 60 sekundit töötada, kuni näed, et tagasivooluvoolikust jäätmemahutisse voolab sama tooniga värvi.
- Keera kruntimis-/pihustusüliti (19) puhastusasendisse „Spray“ (joonis 17).
- Oota, kuni värvipriit lülitub mõne aja pärast automaatselt välja. Kui kõrgrõhu-värvipriit ei lülitu automaatselt välja, korda etappe 4–8.
- Pane tagasivooluvoolik (10) uuesti värvimahutisse ning kinnita tagasivooluvoolik (10) ja imivoolik (11) kompleksis olevate kinnituste abil üksteise külge (joonis 18).

Soovitused: Sellel leheküljel kirjeldatud etappideks tasub kasutada vett. Nii saab proovida, kuidas värvipriit toimib ning veenduda, et seade on õigesti kokku pandud.

11. Kasutamine

△ OLE ETTEVAATLIK! Enne pihustamise alustamist veendu, et värvipriit on nõuetekohaselt ette valmistatud.

11.1 Pihustamine

- Veendu, et keerad pihustusotsaku (5) puhastusasendisse nii, et ots on suunatud ettepoole (joonis 19).
- Järgi peatükki „Rõhu vähendamine“ (vt 10.2)
- Lülita seade sisse, selleks vajuta toitelüliti (14) asendisse „I“ (joonis 13).

- Ava päästik kaitsekaar (23) (joonis 11).
- Keera rõhuregulaator (9) aeglaselt päripäeva maksimaalsesse asendisse (joonis 20).
- Keera kruntimis-/pihustusüliti (19) pihustusasendisse „Spray“ (joonis 17).
- Seisa pihustatavast pinnast umbes 30 cm kaugusele ning püsi sellel kaugusel (joonis 21).
- Vajuta päästikule (3), et alustada pihustamist (joonis 15).

△ MÄRKUS. Mootor lülitub pihustamise ajal sisse ja välja, et rõhku reguleerida. See on normaalne.

△ OLULINE! Pärast pihustamise lõpetamist tee alati rõhu vabastamise toimingud (vt 10.2).

△ OLULINE! Kui kõrgsurve-värvipriitiga tehtav värvimistöö ei ole veel valmis ja soovite teha lühikese pausi (30–60 minutit), siis ei tohi pumba sisse üldse värvi jätta. Et värv pumba ja vooliku sisse kinni ei kuivaks, toimi puhastusjuhiste järgi (peatükk 12).

Kui soovid tööga jätkata, alusta peatükist 9. Kui vajalikud ettevalmistused on tehtud, suuna pihustuspüstol jäätmemahutisse ja oota 30 sekundit, kuni alles jäänud puhastuslahus on süsteemist välja voolanud. Seejärel võid pihustamist jätkata.

△ OLULINE! Puhastamise ajal ei tohi vee hulka kunagi segada mineraaltäpentiini.

11.2 Pihustusseadistuste proovimine (joonised 22–24)

Märkus. Värvipriit pihustusseadeid proovides järgi kindlasti punkti „Pihustamine“ (11.1) juhiseid.

11.2.1 Rõhu reguleerimine (joonis 22)

- Keera rõhuregulaator (9) keskmise kõrgsurve asendisse. Seejärel proovi sellise rõhureguleeringuga värvida proovitükki (joonis 22).
- Keera rõhuregulaatorit (9) nii kaudu, kuni saad sileda ja ühtlase tulemuse.

11.2.2 Liigutuste kiirus (joonis 23)

Proovi pihustada proovitükile ning tee kindlaks selle rõhureguleeringu jaoks vajalik liigutuste kiirus (joonis 23).

- Keskmise rõhuga on vaja aeglasemaid liigutusi.
- Suurema rõhuga on vaja kiiremaid liigutusi.

11.2.3 Pihustusotsaku suunamine

1. Järgi punkti „Rõhu vähendamine“ (10.2) juhiseid.
2. Lõdvenda lukustusmutrit (29) (joonis 24).
3. Keera otsakukaitset (4) nii, et see jääb soovitud pihustustulemusele vastavasse asendisse (joonis 24).
4. Pihustusotsak üleval: horisontaalne pihustamine
5. Pihustusotsak küljel: vertikaalne pihustamine

NB! Pihustamise suund oleneb soovitud töösuunast. Horisontaalsuunas töötades on soovitatav pihustada vertikaalselt. Vertikaalsuunas töötades on soovitatav pihustada horisontaalselt.

11.3 Pihustamistehnika (joonised 25–28)

1. Ära suuna pihustuspüstolit (6) randmega, vaid kogu käega. Nii püsib pihustuspüstol (6) töödeldava pinna suhtes täisnurga all ja tulemus jääb ühtlane (joonis 25).
2. Vajuta päästikule alles siis, kui oled liikumist alustanud. Enne liikumise lõpetamist vabasta päästik (3). Pihustuspüstolit (6) tuleb liigutada kogu aeg, kui päästik (3) on alla vajutatud ja ka päästiku vabastamisel (joonis 26).
3. Hoi a pihustuspüstol (6) töödeldava pinna suhtes täisnurga all, et tulemus jääks ühtlane (joonis 27).
4. Uut triipu värvides kata eelmine umbes 30% ulatuses. Nii saad ühtlase pinna (joonis 28).

NB!

- Ära pihusta õues tuulise ilmaga, kuna ei pruugi tulemus hea jääda.
- Kanna uus kiht peale alles siis, kui eelmine on täiesti valmis. Enne teise kihi pealekandmist lase eelmisel täielikult kuivada.
- Välti katkestusi, kuna nii võib tulemus jääda ebaühtlane. Kõige parem on alustada pihustatava pinna välisküljelt. Kui võimalik, ei tohiks katkestada pinna keskel, vaid jätkata pihustamist üle vastasserva.

12. Puhastamine ja hooldus

△ PANE TÄHELE! Enne seadme muutmist, hooldamist või parandamist lülita seade välja ja eemalda pistik pistikupesast!

12.1 Puhastuslahuse valik

Veepõhised ained (nt akrüülvärvid):

- Kasuta puhastamiseks ainult vett.

△ PANE TÄHELE! Kui veepõhiste värvide jaoks kasutatakse lahustipõhist puhastit, moodustub uus aine, mida on äärmiselt raske puhastada.

- Soovitame puhastamiseks kasutada 10–15 liitrit vett.

Õlipõhised ained (nt emailvärvid, lakk):

- Kasuta ainult sobivat puhastuslahust. Loe värvivildil olevaid puhastusjuhiseid, et teada saada, millist puhastusainet kasutada.
- Järgmisi lahustipõhiseid puhastusaineid võib kõrgsurve-värviptsis ohutult kasutada: Mineraaltärpentin, vedeldi
- **MÄRKUS.** Puhastamise ajal ei tohi vee hulka kunagi segada mineraaltärpentini.
- Soovitame puhastamiseks kasutada 1–2 liitrit sobivat puhastuslahust.

12.2 Seadme puhastamine

△ OLULINE! Seadet tuleb puhastada kohe pärast kasutamist. Nii ei saa värv pumba ja vooliku sisse kinni ei kuivada. Kui neid puhastusetappe ei järgita, võib värviprits saada püsivaid kahjustusi ning selle garantii lõpeb automaatselt.

1. Keera rõhuregulaator (9) kruntimis- ja puhastusasendisse „Prime/Clean“.
2. Keera kruntimis-/pihustuslüliti (19) kruntimisasendisse „Prime“ (joonis 12).
3. Aseta imivoolik (11) sobivat puhastusainet sisaldavasse ämbrisse. Pane tagasivooluvoolik (10) sobivasse tühja ämbrisse (joonis 29).
4. Lülita seade sisse, selleks vajuta toitelüliti (14) asendisse „I“ (joonis 13). Kontrolli tagasivooluvoolikut (10) ja oota, kuni puhastuslahus ühtlaselt välja voolab.
5. Keera kruntimis-/pihustuslüliti (19) pihustusasendisse „Spray“ (joonis 17).
6. Suuna pihustuspüstol (6) tühja ämbrisse. Seejärel vajuta päästikut (3) ja hoi a seda allavajutatuna, kuni suurem osa värvist on pihustuspüstolist (1) väljunud (joonis 30).
7. Lukusta pihustuspüstoli päästik (3) (joonis 10).
8. Keera pihustusotsakut (5) 180°, puhastusasendisse (joonis 31).
9. Vabasta pihustuspüstoli päästik (3) ning hoi a päästikut (3) allavajutatuna, et pihustada puhastuslahus läbi süsteemi (joonis 11). Pihusta nii kaua, kuni pihustusotsakut (5) tuleb välja ainult puhastuslahust. Kui värv pole täielikult eemaldunud, lisa veel puhastuslahust.

MÄRKUS. Kui ämbris olev puhastuslahus muutub puhastamise ajal värvist hägusaks, vaata osa „Imivooliku võrkfiltri puhastamine“. Kui imivooliku võrkfilter (13) ja pihustusvoolik (1) on puhastatud, paigalda osad uuesti seadme külge ja tee selles punktis kirjeldatud etapid 6–9.

- Keera kruntimis-/pihustuslüli (19) kruntimisasendisse „Prime“ (joonis 14).
- Lülita seade välja, selleks vajuta toitelüliti (14) asendisse „0“ (joonis 13).

12.3 Imivooliku võrkfiltri puhastamine

OLULINE! Seadet tuleb puhastada kohe pärast kasutamist. Nii ei saa värv pumba ja vooliku sisse kinni ei kuivada. Kui neid puhastusetappe ei järgita, võib värvipriks saada püsivaid kahjustusi ning selle garantii lõpeb automaatselt.

- Lõdvenda imivooliku võrkfiltri (12) voolikuliitmiku kruvi lapikkrüvisaga (ei kuulu tarnekomplekti) (joonis 32).
- Tõmba imivooliku võrkfilter (13) välja ja loputa seda sobiva puhastuslahusega (joonis 32).

12.4 Pihustuspüstoli puhastamine

OLULINE! Seadet tuleb puhastada kohe pärast kasutamist. Nii ei saa värv pumba ja vooliku sisse kinni ei kuivada. Kui siin kirjeldatud puhastusetappe ei järgita, võib värvipriks saada püsivaid kahjustusi ning selle garantii lõpeb automaatselt.

⚠ PANE TÄHELE! Veendu, et seade on välja lülitatud ja et rõhk on sellest eemaldatud.

- Eemalda pihustuspüstol (6) pihustusvooliku (1) küljest, selleks lõdvenda mutrit 19 mm mutrivõtmega (ei kuulu tarnekomplekti) (joonis 3 vastupidises järjestuses).
- Eemalda otsakukaitse (4) ja pihustusotsak (5), lõdvendades lukustusmutrit. Kui kaitseseade on eemaldatud, tõmba pihustusotsak (5) välja (joonis 33).

NBI! Väikest vahepolti (27) ja tihendit (28) kasutatakse pihustusotsaku (5) paigutamiseks otsakukaitsme külge. Otsakukaitsset (4) eemaldades jälgi, et ükski osa kaotsi ei läheks (joonis 34). Kui tihend (28) ei ole enam tihe või on poorne, asenda see varutihendiga (kuulub tarnekomplekti).

- Eemalda päästikukaar (2). Selleks eemalda see päästikukaare hoidiku (24) küljest (joonis 7). Eemalda 19 mm mutrivõtme abil alumises otsas olev pihustusvooliku sissevooluliitmik (25) ja pihustuspüstoli pide (7) (joonised 35 ja 36).

- Hoia pihustuspüstoli (2) ülaosast kinni ja ava pide (7), selleks lükka 21 mm mutrivõti pideme (7) alaosas olevasse soonde. Keera nii kaua vastupäeva, kuni saad pideme (7) täielikult eemaldada (joonis 37). Soovitus Lückkuri või kruustangide kasutamine pihustuspüstoli (6) ülaosa kinnitamiseks hõlbustab seda etappi oluliselt.
- Eemalda võrkfiltri pide (26) pihustuspüstoli pideme (7) küljest ja puhasta kõik osad puhastuslahuses (joonis 38)-
- Võrkfiltri puhastamiseks tuleb mõlemad kaitsme otsad vastupäeva keerates lahti kruvida. Pärast lahtikruvimist eemalda üks kaitsme ning tõmba teine kaitsme ja vedru võrkfiltri hülsist välja. Võrkfiltri sisekülje puhastamiseks kasuta puhastusharja (joonis 39).

MÄRKUS. Pärast puhastamist kontrolli võrkfiltri seisukorda. Kui võrkfilter on kuivanud värvist ummistunud, kulunud või väändunud, tuleb see välja vahetada.

- Kui pihustuspüstoli (6) uuesti kokku paned, tee eelkirjeldatud etapid vastupidises järjestuses.

12.5 Imikanali hooldus

- Kui kõrgsurve-värvipriks ei ime värvi sisse, siis vajuta nuppu, et kontrollida, ega imikanal pole ummistunud. (Joonis 40)

Hooldusteave

Pane tähele, et selle toote järgmised osad kuluvad kasutamise käigus ning et kulumaterjalina on vajalikud järgmised osad.

Kuluvad osad*: Süsiharjad, filter, tihendid, otsakud

* ei pruugi olla komplektis!

Varuosi ja tarvikuid saab meie klientideeninduspunktidest. Selle jaoks skannige nutiseadmesse esilehel olev QR-kood.

13. Tehnilised andmed

Mootor	220–240 V /50 Hz
Võimsustarve	650–750 W
Nimivool	2,8–3,3 A
Maksimaalne töö rõhk	3000/207 PSI/bar
Lühisetaluvus	5 kA
Korpuse kaitseklass	IP23
Kaitseklass	I
Töörõhk	0–3000 PSI / 0–207 bar

Aine vooluhulk	1,1 l/min
Pihustusotsaku suurus	517
Helirõhutase	97 dB(A)
Helivõimsustase	91 dB(A)
Vibratsiooniväärtus	0,715 m/s ²
Töökeskkonna nõutav temperatuur	5–40 °C
Töökeskkonna nõutav õhuniiskus	30–50%
Pihustusvooliku pikkus	7,6 m
Pihustusvooliku väljavooluliitmik	1/4–18 NPSM

Müra

Müra- ja vibratsioonitase on määratud standardi EN 62841-1 järgi.

Kanna kuulmiskaitseid.

Müra võib põhjustada kuulmiskahjustusi.

Vähenda müratase miinimumini!

- Kasuta ainult laitmatu korras seadet.
- Hoolda ja puhasta seadet regulaarselt.
- Kohanda tööviisi seadmega sobivaks.
- Ära koorma seadet üle.
- Kui vaja, lase seadet kontrollida.
- Kui seadet ei kasutata, lülita see välja.

14. Ladustamine ja transport

Hoia seadet ja selle tarvikuid pimedas ja kuivas kohas, eemal laste käeulatuses. Ladustamiskoha optimaalne temperatuur on 5–30 °C. Hoia elektritööriista originaalpakendis.

⚠ PANE TÄHELE! Transpordi ajaks tuleb seadet kindlasti kaitsta kukkumise või tagurpidi pöördumise eest.

Seadet tohib tõsta ja transportida ainult pidemetest hoides.

14.1 Pidev ladustamine

Tee kõik puhastusetapid pärast igat kasutuskorda. Enne seadme hoiulepanemist veendu, et see on põhjalikult puhastatud. Nii väldid kuivanud aine kogunemist, mis võib seadme ummistada ja häirida selle tööd.

1. Tee kõik puhastusetapid.
2. Eemalda pihustusvoolik (1).
3. Eemalda imivoolik (11) imivooliku sissevooluliitmiku (15) küljest ja lödvenda imivooliku sissevooluühenduse (16) metallist voolikuliitmiku kruvi lapikkruvitsaga.
4. Eemalda tagasivooluvoolik (10) selle sissevooluliitmiku (20) küljest ja lödvenda tagasivooluvooliku sissevooluühenduse (21) metallist voolikuliitmiku kruvi lapikkruvitsaga.
5. Pööra seade ümber. Lisa igasse sissevooluliitmikku 30 ml toiduõli või pumbakaitseõli.
6. Keera kruntimis-/pihustuslüli pihustusasendisse „Spray“.
7. Keera rõhuregulaator (9) vähese pihustamise asendisse „Low Spray“.
8. Hoia lappi pihustusvooliku väljavooluliitmiku (18) kohal.
9. Lülita seade 5 sekundiks sisse, selleks vajuta toitelüliti (14) asendisse „I“. Seejärel lülita seade välja, selleks vajuta toitelüliti (14) asendisse „0“.
10. Keera kruntimis-/pihustuslüli (19) kruntimisasendisse „Prime“.
11. Ühenda imivoolik (11) tagasi imivooliku sissevooluliitmiku (15) külge ja pinguta imivooliku sissevooluühenduse (16) metallist voolikuliitmiku kruvi lapikkruvitsaga.
12. Ühenda tagasivooluvoolik (10) tagasi imivooliku tagasivooluliitmiku (20) külge ja pinguta imivooliku sissevooluühenduse (21) metallist voolikuliitmiku kruvi lapikkruvitsaga.
13. Pühi pritsi korpust puhta, kuiva lapiga.
14. Hoia pritsi ja selle tarvikuid puhtas ja kuivas kohas, eemal laste käeulatuses.

15. Elektriühendus

Seadmele paigaldatud elektrimootor on ühendatud ja valmis kasutamiseks. Ühendus vastab Euroopa Liidus kehtivatele määrustele. Kasutaja elektriühendus ja kasutatav pikendusjuhe peavad vastama neile määrustele.

⚠ PANE TÄHELE! Selle seadme toitejuhtmel on maandusjuhe ja maanduspistik. Pistik tuleb ühendada pistikupessa, mis on paigaldatud ja maandatud kohalikke ohutusnõudeid ja direktiive järgides.

⚠ HOIATUS! Kontrolli voolupinget! Voolupinge peab vastama seadme andmesildil märgitule!

Kasutaja elektriühendus ja kasutatav pikendusjuhe peavad vastama neile määrustele.

Kahjustatud toitejuhe

Toitejuhtmel tekib sageli isolatsioonikahjustusi. Põhjused võivad olla järgmised:

- Muljumised, mis tekivad siis, kui toitejuhe tõmmatakse läbi akna- või uksevahe
- Paindekohad, kui toitejuhe on valesti kinnitatud või paigutatud
- Sisselõiked, mis tekivad siis, kui toitejuhtmest on üle sõidetud
- Isolatsioonikahjustused, mis tekivad siis, kui pistikupesast eemaldamiseks on kinni hoitud toitejuhtmest
- Isolatsiooni vananemisest tekkinud praod

Selliselt kahjustatud toitejuhtmeid ei tohi kasutada, kuna isolatsioonikahjustuste tõttu on need eluohtlikud. Kontrolli regulaarselt, ega toitejuhtmed pole kahjustatud. Enne kontrollimist veendu, et toitejuhe pole vooluvõrku ühendatud. Toitejuhtmed peavad vastama Euroopa Liidu kehtivatele määrustele.

Kasuta ainult selliseid toitejuhtmeid, millel on tähistus „H05VV-F“. Elektriühendused tohib teha ainult volitatud elektrik. Kui oled ebakindel, küsi nõu klienditeenindusest, kelle numbri leiata lehe allosast.

Vahelduvvoolumootor

- Võrgupinge peab olema 220–240 V ~.
- Kuni 25 m pikkuste pikendusjuhtmete ristlõikepindala peab olema 1,5 mm².

Elektriosade ühendusi ja parandusi tohib teha ainult professionaalne elektrik.

Ühenduse tüüp Y

Kui selle seadme toitejuhe on kahjustatud, tuleb see ohtude vältimiseks lasta välja vahetada tootjal või tootja volitatud klienditeenindusel või mõnel muul pädeval isikul.

Päringut tehes esita järgmised andmed:

- Mootori voolutüüp
- Seadme andmesildi andmed

16. Hävitamine ja ringlus



Seade tarnitakse pakendis, mis väldib transpordikahjustusi. See pakend on tooraine ning seda saab uuesti kasutada või selle võib viia seda tüüpi tooraine kogumiskohta.



Seade ja selle tarvikud on valmistatud erinevatest materjalidest nagu näiteks metall ja plast. Vii kahjustatud seadmeosad erijäätmete kogumiskohta. Lisateavet küsi jäätmejaamast või kohalikust omavalitsusest.

Vanad seadmed ei kuulu olmeprügi hulka!



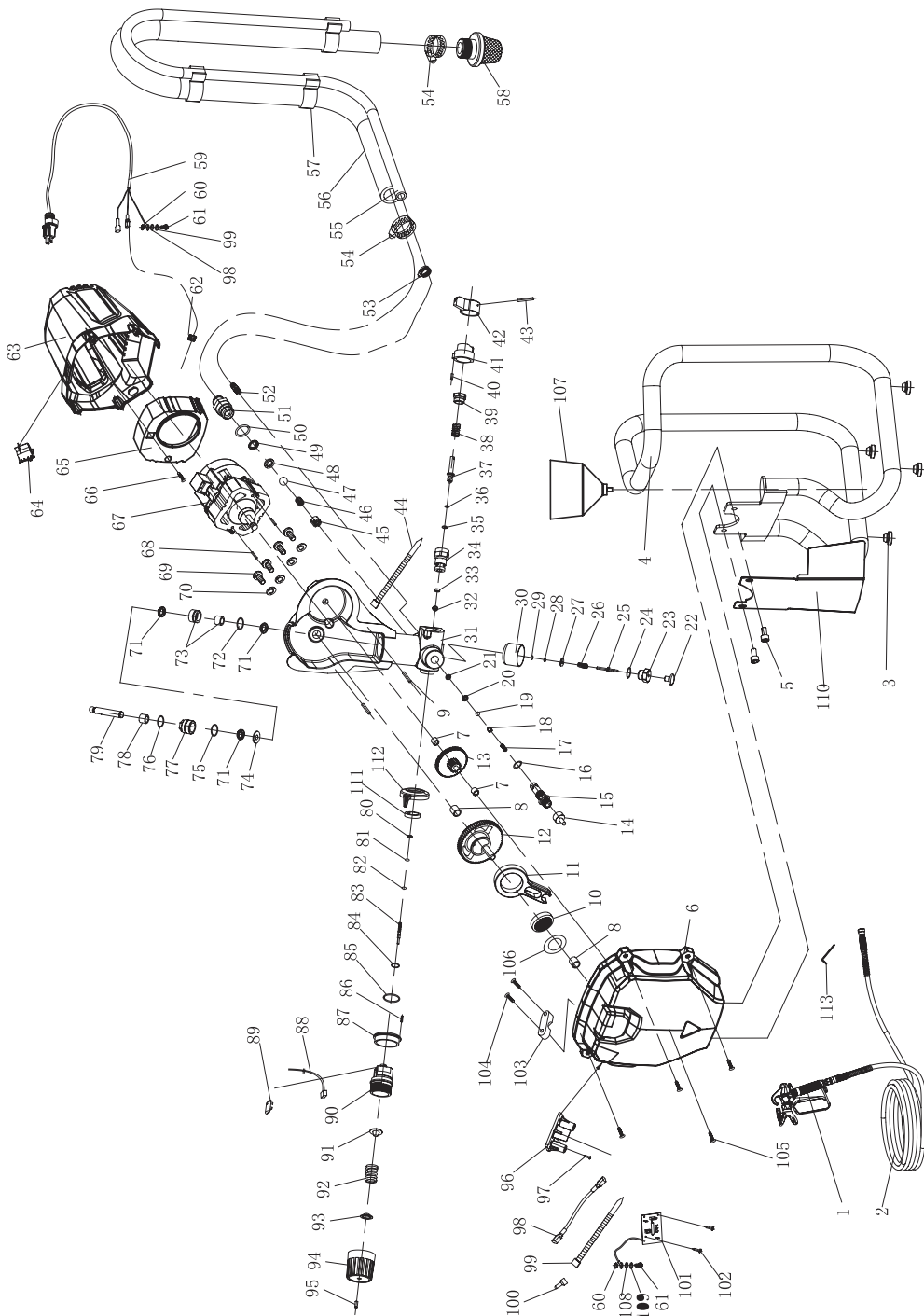
See sümbol näitab, et vastavalt elektri- ja elektroonikaseadmetest tekkinud jäätmete hävitamist käsitlevale direktiivile (2012/19/EL) ei tohi seadet visata olmeprügi hulka. Seade tuleb viia vastavasse kogumispunkti.

Selleks võib vana seadme viia müügikohta, kust uue ostate või siis viia seadme nõuetekohasesse elektri- ja elektroonikajäätmete kogumispunkti. Vanade seadmete valem jäättestamisel võib olla negatiivne mõju keskkonnale ja inimese tervisele, kuna elektri- ja elektroonikaseadmed sisaldavad sageli ohtlikke aineid. Lisaks aitab seadme nõuetekohane jäättestamine loodusvarasid tõhusamalt kasutada. Teavet vanade seadmete kogumispunktide kohta saad kohalikust omavalitsusest, jäätmefirmalt, elektri- ja elektroonikaseadmete kogumiskohast või jäätmejaamast.

17. Veotsing

Viga	Võimalikud põhjused	Lahendused
Värviprits ei käivitu.	Värviprits ei ole vooluallikaga ühendatud.	Ühenda värviprits.
	Pistikupesas ei ole voolu.	Kontrolli võrgupinget.
	Pikendusjuhe on kahjustatud või selle jõudlus pole piisav.	Vaheta pikendusjuhe uue või sobiva pingega pikendusjuhtme vastu.
	Värviprits on välja lülitunud, kuid selles on endiselt rõhk.	Mootor lülitub pihustamise ajal sisse ja välja, et rõhku reguleerida. See on normaalne.
Pihustatav aine ei tule otsakust välja või seda tuleb liiga vähe.	Pihustusotsak (5) on ummistunud.	Puhasta pihustusotsak (5) pihustusnõelaga.
	Imivoolik (11) on ummistunud.	Puhasta imivoolik (11).
	Rõhuregulaator (9) on seadistatud liiga väiksele väärtusele.	Seadista rõhuregulaator (9) suuremale väärtusele, selleks keera ketast päripäeva.
	Imivoolik (11) ei ole piisavalt tugevalt kinnitatud.	Reguleeri imivoolikut (11) selle sissevooluliitmiku (15) juures ning keera imivooliku sissevooluühenduse (16) metallist voolikuliitmiku küljes olev kruvi kinni lapikkrüvitsaga.
	Imivooliku võrkfilter (13) on ummistunud.	Puhasta või vaheta see välja. Kasuta aine jaoks sobivat puhastuslahust.
Pihustusotsak laseb läbi.	Otsakukaitsme mutter (4) on lõtvunud.	Pinguta otsakukaitsme mutrit (4).
	Pihustusotsak (5) ei ole õigesti kokku pandud.	Võta otsak koost lahti ja pane õigesti kokku.
	Pihustusotsak (5) on kulunud.	Vaheta pihustusotsak (5) välja.
Pihustatavat ainet lekib.	Otsakukaits (4) on lõtvunud.	Keera otsakukaits (4) tugevalt kinni.
	Pihustusotsak (5) on kulunud.	Vaheta pihustusotsak (5) välja.
	Otsakukaitsmes (4) olev tihend on kulunud.	Vaheta tihend (28) välja.
	Pihustatavat ainet koguneb pihustusotsaku (5) ja otsakukaitsme (4) sisse.	Puhasta pihustusotsak (5) ja otsakukaits (4) ning kasuta selleks ainega sobivat puhastuslahust.
Ainepihu on pole piisavat peen.	Aine kogus on liiga suur.	Seadista rõhuregulaator (9) väiksemale väärtusele.
	Pihustusotsak (5) ja otsakukaits (4) on ummistunud.	Puhasta need.
	Imivooliku võrkfilter (12) on ummistunud.	Puhasta või vaheta see välja.
Värv valgub või moodustab tükke.	Pihustatud on liiga palju ainet.	Muuda rõhuregulaatori (6) seadistust või liiguta pihustuspüstolit (9) kiiremini.

Liiga palju värvipihu	Püstoli ja pihustatava objekti vaheline kaugus on liiga suur.	Vähenda kaugust.
	Pihustatud on liiga palju ainet.	Seadista rõhuregulaator (9) väiksemale väärtusele
Värvimistulemus on väga õhuke või laiguline.	Pihustuspüstolit (6) liigutatakse liiga kiiresti.	Muuda rõhuregulaatori (6) seadistust või liiguta pihustuspüstolit (9) aeglasemalt.
Värv väljub otsakust tilkadena.	Tagasivooluvoolikus (10) on õhku.	Tee punktis „Pumba ettevalmistamine“ kirjeldatud etapid.
Imivoolik (11) ei ime puhastamise ajal vett.	Rõhku ei ole	Kasuta aine jaoks sobivat puhastuslahust, tee punktis „Pumba ettevalmistamine“ kirjeldatud etapid.
Värvitud pinnal on triipe.	Rõhuregulaator (9) on seadistatud liiga väiksele väärtusele.	Seadista rõhuregulaator (9) suuremale väärtusele.
	Võrkfiltri pide (26), pihustusotsak (5) või imivooliku võrkfilter (13) on ummistunud.	Puhasta võrkfiltri pide (26), pihustusotsak (5) ja imivooliku võrkfilter (13).
	Imivoolik (11) ei ole imivooliku sissevooluliitmiku (15) külge õigesti kinnitatud.	Reguleeri imivoolikut (11) selle sissevooluliitmiku (15) juures ning keera imivooliku sissevooluühenduse (16) metallist voolikuliitmiku küljes olev kruvi kinni lapikkruvitsaga.
	Pihustusotsak (5) on kulunud.	Vaheta pihustusotsak (5) välja.
	Värv on liiga paks.	Vedelda värvi tootja juhiste järgi.



EÜ vastavusdeklaratsioon



Schepbach GmbH, Günzburger Str. 69, D-89335 Ichenhausen

kinnitab järgneva, et järgmine toode vastab EL direktiividele ja standarditele

Kaubamärk	IXES	
Toote nimi:	KÖRGSURVE-VÄRVIPRITS	IX-APS-305
Toote nr:	3906001987	

2014/29/EU	2004/22/EC	89/686/EC_96/58/EC	2000/14/EC_2005/88/EC
2014/35/EU	2014/68/EU	90/396/EC	V liisa
x 2014/30/EU	x 2011/65/EU*		VI liisa Müra: mõõdetud $L_{WA} = xx$ dB(A); garanteeritud $L_{WA} = xx$ dB(A) P = xx kW; L/Ø = cm Teavitatud asutus: Teavitatud asutus nr:
x 2006/42/EC	IV liisa Teavitatud asutus: Teavitatud asutus nr: Sertifikaat nr:		2010/26/EC Heitmenr:

Standardiviited:

EN 1261:2006+A1:2010; EN 60204-1:2006+A1; EN 60204-1:2006/AC:2010; EN 55014-1:2006+A1+A2;
EN 55014-2:2015; EN 61000-3-2:2014; EN 61000-3-3:2013

Selle vastavusdeklaratsiooni väljaandmise eest vastutab üksnes tootja.

* Eelmainitud vastavusdeklaratsiooni objekt vastab Euroopa Parlamendi ja nõukogu 8. juuni 2011 direktiivile 2011/65/EL, mis piirab teatavate ohtlike ainete kasutamist elektri- ja elektroonikaseadmetes.

Ichenhausen, 05.01.2022


 Projekthalduse juht

Esimene CE vastavusdeklaratsioon: 2019
 Andmeid võidakse muuta ette teatamata

Dokumendiregistri pidaja: David Rümpelein
 Günzburger Str. 69, D-89335 Ichenhausen

Garantiandmed

Ilmsetest puudustest tuleb teatada 8 päeva jooksul alates kauba kättesaamisest. Vastasel korral ei kehti ostja õigus garantiinõudele. Anname oma seadmetele, mida õigesti käsitletakse, garantii seadusega ettenähtud garantiiajaks alates tarnimishetkest selliselt, et vahetame tasuta välja mis tahes seadmeosa, mis selle perioodi jooksul on muutunud tõestatult kasutuskõlbmatuks kas materjali- või tootmisvea võttu. Osadele, mis ei ole meie toodetud, anname garantii ainult sel määral, kui võrd meil on õigus esitada garantiinõudeid meie tarnivatele ettevõtetele. Uute osade paigaldamise kulud kannab ostja. Välistame müügi tühistamise, ostuhinna vähendamise ning muud mis tahes muud kahjunõuded.