

Art.Nr.  
3906142987  
AusgabeNr.  
3906142987\_0001  
Rev.Nr.  
11/01/2022

**IXES**  
by schepach



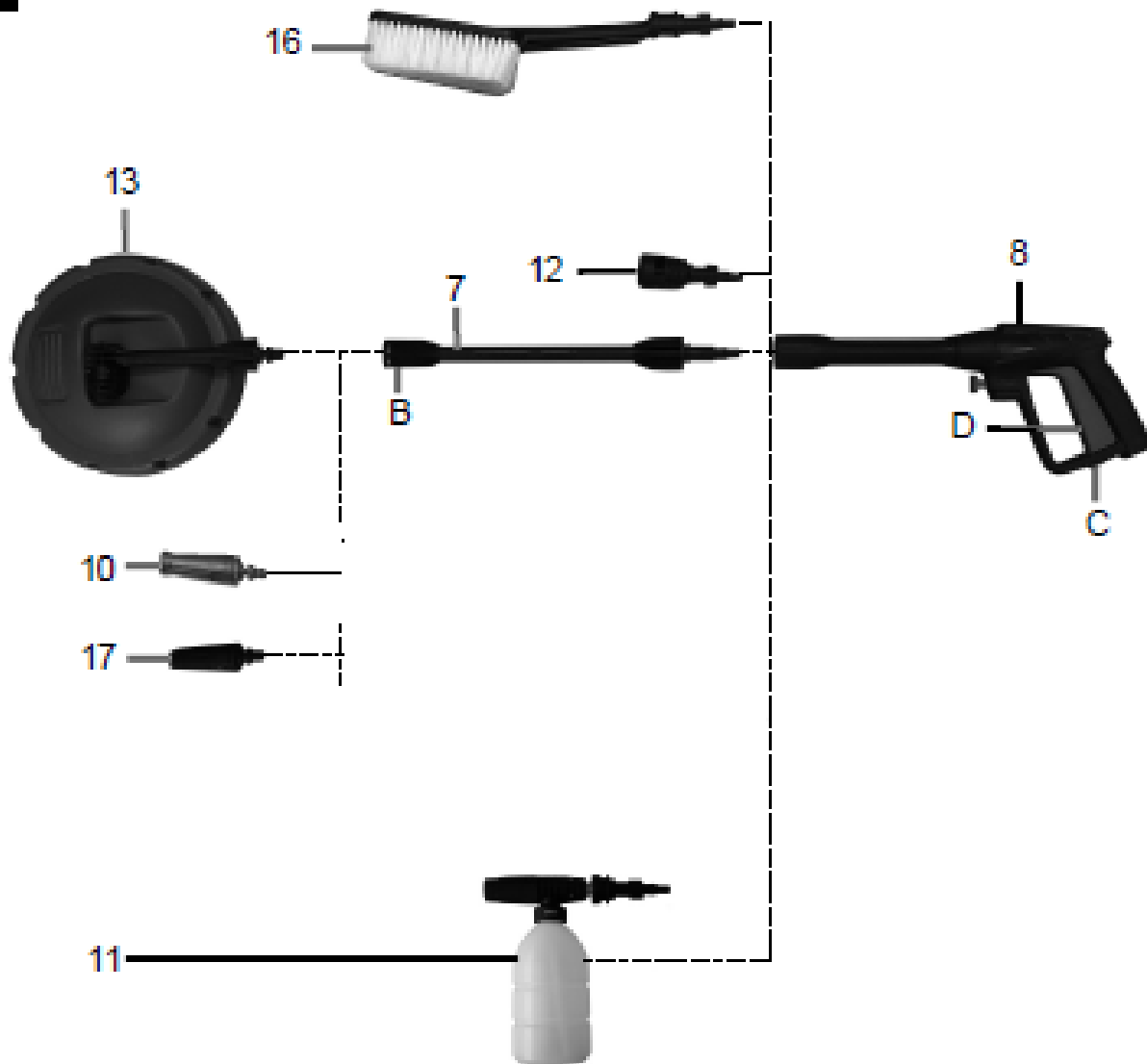
## IX-HPC-160

<b>DE</b>	<b>Hochdruckreiniger</b> Originalbetriebsanleitung	5
<b>GB</b>	<b>High-pressure cleaner</b> Translation of Original Operating Manual	16
<b>SE</b>	<b>Högtryckstvätt</b> Översättning av original-bruksanvisning	25
<b>FI</b>	<b>Korkeapainepesuri</b> Käännös alkuperäisestä käyttöohjeesta	34
<b>EE</b>	<b>Kõrgsurvepesur</b> Originaal kasutusjuhend	




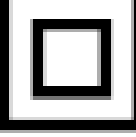






**5**



## Seadmel olevate sümbolite selgitus

	Enne seadme esmakordset kasutuselevõttu lugege läbi kasutusjuhend ja ohutusjuhised ning järgige neid!
	Kandke kaitseprille
	Kasutage kuulmiskaitsevahendit!
	II kaitseklass
	Seadet ei tohi ühendada otse, ilma süsteemieraldajata avaliku joogiveega.
	Ärge suunake kõrgsurvejuga inimestele, loomadele, töötavatele elektriseadmetele ega seadmele endale.

## Sisukord

1. Sissejuhatus .....	7
2. Seadme kirjeldus (joon.1) .....	8
3. Lahtipakkimine .....	8
4. Sihipärane kasutamine .....	9
5. Kõrgsurvepesurite ohutusjuhised .....	9
6. Tehnilised Andmed .....	14
7. Enne kasutuselevõttu .....	15
8. Käsitsemine .....	16
9. Elektrivõrku ühendamine .....	18
10. Hooldus .....	19
11. Kõrvaldamine ja taaskasutus .....	20
12. Abi häirete korral .....	21

## 1. Sissejuhatus

### Tootja:

Scheppach GmbH  
Günzburger Straße 69  
D-89335 Ichenhausen

### Lugupeetud Klient,

soovime teile uue seadmega töötamisel palju rõõmu ja edu.

### Märkus:

Vastavalt kohaldatavale tootevastutuse seadusele ei vastuta antud seadme tootja sellele seadmele või seadmega tekitatud kahjustuste eest:

- ebaõige käsitsemine;
- kasutusjuhendi mittejärgimine;
- remont kolmandate isikute poolt, volitamata spetsialistide poolt;
- mitteoriginaalsete varuosade paigaldamine ja asendamine;
- eba/ mittesihipärane kasutamine;
- elektrisüsteemi rike elektrieeskirjade ja VDE eeskirjade 0100, DIN 57113 / VDE0113 mittevastavuse korral.

### Pange tähele:

Enne paigaldamist ja esmast kasutuselevõttu lugege läbi kogu kasutusjuhendi tekst. See kasutusjuhend on mõeldud selleks, et teil oleks lihtsam oma elektritööriista tundma õppida ja kasutada selle sihipäraseid rakendusvõimalusi.

Kasutusjuhend sisaldab olulist teavet selle kohta, kuidas elektritööriistaga ohutult, professionaalselt ja säästlikult töötada ning kuidas vältida ohte, säästa remondikuluseid, vähendada seisakute arvu ning pikendada elektritööriista töökindlust ja kasutusiga.

Lisaks antud kasutusjuhendi ohutuseeskirjadele on oluline järgida teie riigi seaduslike eeskirju, mis kehtivad elektritööriista käitamise kohta.

Hoidke elektritööriista kasutusjuhendit kiletaskus, mis kaitseb mustuse ja niiskuse eest hilisemaks kasutamiseks. Enne töö alustamist peab iga operaator seda lugema ja hoolikalt jälgima. Seadet tohivad kasutada ainult need inimesed, keda on seadme käsitlemise osas juhendatud ja keda on selgesõnaliselt teavitatud sellega seotud ohtudest. Tuleb järgida nõutavat vanuse alampiiri, lapsed ja noorukid ei tohi seadet käitada.

Lisaks käesolevas kasutusjuhendis sisalduvatele ohutusjuhistele ja teie riigi erieeskirjadele tuleb järgida üldtunnustatud tehnilisi eeskirju identsete seadmete käitamiseks. Tootja ei vastuta õnnetuste või kahjustuste eest, mis on põhjustatud käesolevate juhiste ja ohutusjuhiste eiramisest.

## **2. Seadme kirjeldus (joon.1)**

1. Kandekäepide
2. Joatoru hoidik
3. Seadme lüliti
4. Ühendus kõrgsurvevooliku jaoks/Kõrgsurveliidmik
5. Rattapaar transportimiseks
6. Vooliku hoidik
7. Joatoru
8. Pesupihustuspüstol
9. Kõrgsurvevoolik
10. R-otsik/R-düüs
11. Pesuaine anum
12. Kärcheri adapter
13. Terrassi puhastaja
14. Vee pealevoolu ühendus/veevõtu ühendus
15. Düüsi puhastusnõel
16. Puhastushari
17. H-otsik/H-düüs

## **3. Lahtipakkimine**

- Avage pakend ja eemaldage seade ettevaatlikult.
- Eemaldage pakkematerjal, samuti pakendi / ja transpordikaitsmed (kui neid on).
- Kontrollige soetatud seadme kompleksus.
- Kontrollige seadet ja tarvikuid transpordi ajal tekkida võivate kahjustuste olemasolu.
- Võimalusel hoidke pakendit alles kuni garantiiaja lõpuni.



## **Tähelepanu!**

**Seade ja pakendmaterjalid ei ole laste mänguasjad! Lapsed ei tohi mängida kilekottide, kilede ja väikeste osadega! On neelamise ja lämbumise oht.**

### **4. Sihipärane kasutamine**

Kõrgsurvepesur on mõeldud kasutamiseks erasektoris ehk eraisikute valduses või omandis sõidukite, seadmete, hoonete, fassaadide jms kõrge survega veega puhastamiseks.

Seadet võib kasutada ainult sihipäraselt. Kasutaja / operaator, mitte tootja, vastutab sellest põhjustatud kahjude või vigastuste eest. Pange tähele, et meie seadmed ei ole mõeldud kaubanduslikuks, käsitööstuslikuks või tööstuslikuks kasutamiseks ettenähtud viisil. Me ei võta endale mingit garantiid juhul, kui seadet kasutatakse äri-, käsitöö- või tööstusettevõtetes, samuti samaväärsetes tegevustes.

### **5. Kõrgsurvepesurite ohutusjuhised**

Enne seadme esmakordset kasutamist lugege kindlasti antud ohutusjuhiseid ja algset kasutusjuhendit. Käituge nimetatud dokumentidele vastavalt.

- Lisaks kasutusjuhendis sisalduvale teabele tuleb järgida teie riigis kehtivaid survepesureid käsitlevaid seaduslikke üldisi ohutuse ja õnnetusjuhtumite vältimist käsitlevaid eeskirju.
- Seadme külge kinnitatud hoiatus-ja teabemärgid annavad olulist teavet ohutuks kasutamiseks.

## **Ohu tasemed**

### **⚠ OHT**

- Märge osutab vahetult ähvardavale ohule, mis võib põhjustada tõsiseid kehavigastusi või lõppeda surmaga.

### **⚠ HOIATUS**

- Märge osutab võimalikule ohtlikule olukorrale, mis võib põhjustada tõsiseid kehavigastusi või lõppeda surmaga.

### **⚠ ETTEVAATUS**

- Märge osutab võimalikule ohtlikule olukorrale, mis võib põhjustada väiksemaid vigastusi.

## TÄHELEPANU

- Märge osutab võimalikule ohtlikule olukorrale, mis võib põhjustada varalist kahju.

### Elektrilised komponendid

#### OHT

- Elektrilöögi ja sellest lähtuv vigastuse oht.
- Ärge kunagi puudutage toitepistikut ja pistikupesa niiskete kätega.
- Kontrollige toitepistikuga toitejuhet enne iga käitamist kahjustuste olemasolu. Laske kahjustatud toitejuhe viivitamatult volitatud klienditeenistuse /volitatud hooldustehnikul välja vahetada. Ärge kasutage seadet, millel on kahjustatud toitejuhe.
- Kõik voolu juhtivad osad tööpiirkonnas peavad olema veejoa eest kaitstud.
- Pikendusjuhtme võrgupistik ja liitmik peavad olema veekindlad ning ei tohi olla vees. Liitmik ei tohi asuda maapinnal. Kasutage juhtmetrumleid, mis tagavad, et pistikupesad asuvad vähemalt 60 mm maapinna kohal.
- Veenduge, et võrguühendus ja pikendusjuhe ei oleks kahjustatud ülesõitmise, pigistamise, tirimise, rebimise või sellele sarnasega. Kaitske toitejuhtmeid kuumuse, õli ja teravate servade eest.
- Enne kõiki hooldustöid lülitage seade välja ja eemaldage toitepistik. Lülitage pikematel käituspausidel, sh hoolduse ja remonditööde ajal, ja vastavalt vajadusele seade pealülitist / seadmelülitist välja.
- Laske elektrikomponente kontrollida ja remontida ainult volitatud klienditeeninduses.

#### HOIATUS

- Ühendage seade ainult elektrilise ühenduse külge, mis on teostatud elektrispetsialisti poolt IEC 60364-1 kohaselt.
- Ühendage seade ainult vahelduvvooluga. Pinge peab vastama seadme nimesildile.
- Käitage ohutuse huvides seadet ainult rikkevoolu kaitselüliti kaudu (max 30 mA).
- Sobimatu elektriline pikendusjuhe võib olla ohtlik. Kasutage välitingimustes ainult selleks lubatud ja vastavalt tähistatud elektrilisi pikendusjuhtmeid piisava juhtme ristlõikega:  
1 - 10 m: 1,5 mm<sup>2</sup>; 10-30 m: 2,5 mm<sup>2</sup>
- Keerake pikendusjuhe juhtmetrumliilt alati täielikult lahti.

**Hoiatus!** See elektriline tööriist tekitab töötamise ajal elektromagnetvälja. See väli võib teatud tingimustel mõjutada aktiivseid või passiivseid meditsiinilisi implantaate. Tõsiste või surmaga lõppevate vigastuste riski vähendamiseks soovitame meditsiiniliste

implantaatidega inimestel enne elektritööriista kasutamist konsulteerida oma arsti ja meditsiinilise implantaadi tootjaga.

## Ohutu käsitlemine

### OHT

- Kasutage seadet ainult sihtotstarbeliselt. Võtke arvesse kohalikke asjaolusid ning pidage seadmega töötamisel silmas keskkonnas viibivaid kolmandaid isikuid, eelkõige lapsi.
- Enne iga toimingut kontrollige olulisi komponente, nagu kõrgsurvevoolik, pesupihustuspüstol ja ohutuseseadmed, kahjustuste olemasolu. Vahetage kahjustatud komponendid kohe välja. Ärge pange kahjustatud komponentidega seadet tööle.
- Kõrgsurveline veejuga võib mittesihipärasel kasutamisel ohtlik olla. Juga ei tohi suunata inimestele, loomadele, töötavale elektrilisele aparatuurile ega seadmele endale.
- Ärge suunake kõrgsurvejuga enda ega teiste peale nt riiete või jalatsite puhastamiseks.
- Sõidukirehvid / rehventiilid võivad kahjustada saada kõrgsurvejoa kaudu ja lõhkeda. Esimene märk sellest on rehvi värvumine. Hoidke sõidukirehvide / rehventiilide puhastamisel vähemalt 30 cm joa vahekaugust.

### HOIATUS

- Ärge kasutage seadet, kui ulatuskauguses viibivad ilma vastava kaitseriietuseta inimesed.
- Seadet ei tohi kasutada lapsed ega koolitamata isikud.
- See seade ei ole mõeldud kasutamiseks piiratud füüsiliste, sensoorsete või vaimsete võimetega või kogemuste ja/või teadmiste puudumisega isikutele, välja arvatud juhul, kui neid jälgib nende ohutuse eest vastutav isik või kui nad on saanud temalt juhiseid seadme kasutamise kohta ja mõistnud sellest tulenevaid ohte. Lapsed ei tohi seadmega mängida.
- Teostage laste üle järelevalvet kindlustamaks, et nad seadmega ei mängi.

### ETTEVAATUS

- Seadmel peab olema tasane, seisukindel aluspind. Te peate enne puhastamist vajadusel rakendama asjakohaseid kaitsemeetmeid kõrgsurvepesuri ümberkukkumise ennetamiseks ja selle läbi tekkida võivate kahjustuste ja õnnetuste vältimiseks.
- Joatorust väljatungiva veejoa tõttu tekib tagasilöögi jõud. Painutatud joatoru tõttu mõjub jõud ülespoole. Veenduge, et seadmel on tasane, seisukindel aluspind ning hoidke pesupihustuspüstolist ja joatorust hästi kinni.
- Ärge kunagi jätke seadet töötamise ajal järelevalveta.

## TÄHELEPANU

- Lülitage pikematel käituspausidel ja vastavalt vajadusele seade pealülitist/seadmelülitist välja ja tõmmake võrgupistik pistikupesast välja.
- Ärge kasutage seadet temperatuuridel alla 0°C.

## Muud ohud

### OHT

- Kasutamine plahvatusohtlikus keskkonnas on keelatud.
- Ärge pihustage esemetele, mis sisaldavad tervist ohustavaid aineid (nt asbesti).
- Ärge kunagi imege lahustit sisaldavaid vedelikke ega lahjendamata happeid ja lahusteid! Nende hulka kuuluvad näiteks bensiin, värvivedeldaja või kütteõli. Pihustusudu on väga tuleohtlik, plahvatusohtlik ja mürgine. Ärge kasutage atsetooni, lahjendamata happeid ja lahusteid, kuna need võivad kahjustada seadmes kasutatavaid materjale.
- Hoidke pakendikiled lastest eemal, on lämbumisoht!

### HOIATUS

- Vastavalt kehtivatele eeskirjadele ei tohi seadet kunagi kasutada ilma joogiveevõrgu juurde paigaldatud süsteemieraldajata. Veenduge, et teie olmeveesüsteemi ühendus, kus kõrgsurvepesurit kasutatakse, on varustatud standardile EN 12729 tüüp BA vastava süsteemieraldajaga.
- Läbi süsteemieraldaja voolanud vesi ei ole joogikõlbulik.
- Kõrgsurvevoolikud, armatuur ja liitmikud peavad olema laitmatus seisundis. Juhul kui seisund ei ole laitmatu, ei tohi seadet kasutada. Kasutage ainult tootja poolt soovitatud kõrgsurvevoolikuid, liitmikke ja armatuure.
- Pealevoolu- või kõrgsurvevooliku lahutamisel võib pärast käitamist tungida ühendustest välja kuuma vett.

### ETTEVAATUS

- Ladustamiskoha valimisel ja transpordi ajal pöörake tähelepanu seadme kaalule (vt tehnilisi andmeid), et vältida õnnetusi või vigastusi.
- Harvadel juhtudel võib seadme pikem kasutuskestus põhjustada vibratsioonist tingitud verevarustuse häireid kätes.
- Kandke käte kaitsmiseks kindaid.
- Hoidke käed soojas.
- Tehke regulaarselt tööpause.

## Käitamine pesuvahendiga

### ⚠ HOIATUS

- Kasutage ainult tootja poolt tarnitud või soovitatud puhastusvahendeid. Teiste puhastusvahendite või kemikaalide kasutamine võib kahjustada seadme ohutust.
- Puhastusvahendite ebaõige kasutamine võib põhjustada tõsiseid vigastusi või mürgitust.
- Hoidke puhastusvahendid lastele kättesaamatus kohas.

## Ohutusseadmed

### ⚠ ETTEVAATUS

- Ohutusseadmed kaitsevad kasutajat; seadme, selle lisavarustuse ja ohutusseadmetega ei tohi mingeid muudatusi teha.

## Isikukaitsevahendid

### ⚠ ETTEVAATUS

- Kandke seadmega töötamisel sobilikku kaitseriietust ja kaitseprille, et kaitsta ennast tagasipritsiva vee või mustuse eest.
- Kõrgsurvepesurite kasutamise ajal võivad tekkida aerosoolid. Aerosoolide sissehingamine võib põhjustada tervisekahjustusi. Sõltuvalt rakendamisest võib kõrgsurvepuhastuseks kasutada täielikult varjestatud düüse (nt pinnapuhastusvahendeid), mis vähendavad oluliselt vesiaerosoolide emissiooni. Sellise kilbi kasutamine pole kõikidel kõrgsurvepesurite mudelitel võimalik. Kui täielikult varjestatud düüsi kasutamine ei ole võimalik, tuleks sõltuvalt puhastatavast keskkonnast kasutada klassi FFP 2 või sarnast respiraatorit.

## Muud riskid

**Ka elektrilise seadme nõuetele vastava kasutuse korral jäävad teatud riskid alati alles. Selle seadme ehituse ja projekteerimisega seoses võivad tekkida järgmised ohud:**

- Kopsukahjustus, kui sobivat tolumumaski ei kanta.
- Kuulmiskahjustus, kui sobivat kuulmiskaitsevahendit pole kasutatud.
- Tervisekahjustused, sh käte kahjustused, mis tulenevad seadme pikaajalise pausideta töötamisel vibratsiooni tulemusena; vibratsiooni üheks põhjuseks võib olla on seadme nõuetele mittevastav hooldus ja kasutus.

## 6. Tehnilised Andmed

Võrgupinge	220-240 V~ / 50-60 Hz
Tarbitav võimsus	1600 W
Töösurve	9 Mpa
Nominaalsurve	13,5 MPa
Juurdevoolu hulk	5,5 l/min
Juurdevoolu hulk max	6,8 L /min
max surve (vee pealevoolu surve)	0,4 MPa
Kaitseklass	II

Vastavalt tehnilistele muudatustele!

### Oht!

#### Müra ja vibratsioon

Müra ja vibratsiooni väärtused määrati vastavalt standardile EN 60335.

Helirõhutase $L_{pA}$	79 dB (A)
Määramatus/ebakindlus $k_{Pa}$	3 dB (a)
Müratase $L_{WA}$	97 db (A)
Määramatus/ebakindlus $K_{WA}$	3 dB (A)

#### Kasutage kuulmiskaitsevahendit.

Kokkupuude müraga võib põhjustada kuulmislangust.

Vibratsiooni koguväärtused (kolme suuna vektorite summa) määrati vastavalt standardile EN 60335.

Vibratsiooni väärtus  $a_h \leq 2,5 \text{ m/s}^2$ .

Kindlaksmääratud vibratsiooni väärtus on mõõdetud standardiseeritud katsemeetodi kohaselt ja see võib sõltuvalt seadme kasutamiseviisist muutuda ning erandjuhtudel ületada kindlaksmääratud väärtust.

Määratud vibratsiooni väärtust saab kasutada ühe seadme võrdlemiseks teisega.

Määratud vibratsiooni väärtust saab kasutada rikke sissejuhatavaks hindamiseks samuti.

#### Hoidke müra ja vibratsioon minimaalsena!

- Kasutage ainult veatuid seadmeid.
- Hooldage ja puhastage seadet regulaarselt.

- Kohandage oma tööviis seadmega.
- Ärge koormake seadet üle.
- Vajadusel laske seadet kontrollida.
- Lülitage seade välja, kui seda ei kasutata.
- Kandke kindaid.

## 7. Enne kasutuselevõttu

### Seadme sihipärane kasutamine

- Kõrgsurvepesuril peab olema tasane, seisukindel aluspind.
- Iga kord, kui seadet kasutatakse, on soovitatav säilitada õige tööasend: ühes käes on pesupihustuspüstol ja teises - joatoru. Hoidke püstolist ja joatorust hästi kinni.
- Veejuga ei tohi kunagi olla suunatud elektriliinidele ega teistele elektriseadmetele.
- Pumba kahjustuste vältimiseks seisakul on pumba kerge leke normaalne.
- Masinat ei tohi mingil juhul kasutada ruumides, kus on plahvatusohtlik keskkond.
- Töötemperatuur peab olema vahemikus + 5 kuni + 50° C. Joatorudele ega pihustusdüüsidele ei tohi katteid ega muudatusi teha.
- Kõrgsurvepesur on mõeldud kasutamiseks külma või mõõdukalt sooja veega (max kuni 50°C), kõrgemad temperatuurid põhjustavad pumba kahjustusi.
- Pealetulev vesi ei tohi olla saastunud, liivane ega sisaldada keemiatooteid, mis võivad kahjustada seadme tööd ja lühendada selle vastupidavust.

### Paigaldus

#### Seadme paigaldamine (joon. 1)

Lükake käepide (1) seadme ülaosas olevatele kinnituskohetadele ja kinnitage see kahe kaasasoleva kruviga (pikkus 25 mm).

#### Vee pealevoolu ühendamine (joon.2)

Keerake seadme külge vee pealevoolu ühendus (14). Vee pealevooluvooliku ühendus (14) on varustatud standardsete voolikuühendussüsteemide ühendusdetailiga.

Asetage pealevooluvooliku liitmik (läbimõõt min. 1/2" / umbes 13 mm) pealevoolu ühendusele (14).

Kasutage vee pealevoolu jaoks alati tugevdatud veevoolikut, millel on standardne liitmik. Selle pikkus peaks olema vähemalt 6,0 m (ei kuulu tarnekomplekti).

Joogivee ja kõrgsurvepesuri vahele tuleb paigaldada tagasivoolu takisti! Täpset infot selle kohta küsige oma torumehelt.

### **Lahtistest anumatest / mahutitest ja looduslikest veekogudest imemine**

Kasutage spetsiaalset iseimevat tarvikut (ei kuulu tarnekomplekti / saadaval spetsialiseeritud edasimüüjalt).

Selle lisaseadme abil saab kõrgsurvepesur imeda vett kuni 0,5 m kõrgusele. See võib kesta umbes 25-50 sekundit. Sukeldage lisavooliku täielikult vee alla õhu voolikust välja surumiseks. Ühendage lisaseadme voolik kõrgsurvepesuriga ja veenduge, et imemissõel jääb vee alla.

Käivitage kõrgsurvepesur ilma, et see oleks ühendatud pesupihustuspüstoliga hetkeni, kuni vesi voolab kõrgsurvevoolikust ühtlaselt. Kui 25-50 sekundi pärast vett ei voola, lülitage seade välja ja kontrollige kõiki ühendusi. Kui vesi voolab, lülitage kõrgsurvepesur välja ja ühendage oma vahel pesupihustuspüstol ja joatoru, nüüd on seade kasutamiseks valmis.

### **Kõrgsurve vooliku ühendus (joon. 3/4)**

Ühendage kõrgsurvevoolik (9) kõrgsurvevooliku ühendusega (4). Eemaldage eelnevalt kaitsekork.

Pange kõrgsurvevooliku (9) teine ots pesupihustuspüstoli ühendusse (8).

Kõrgsurvevooliku (9) eemaldamiseks vajutage nuppu (A) ja tõmmake see välja.

### **Otsikute ühendamine (joon. 5)**

Otsikute 7, 11, 12, 16 paigaldamiseks kinnitage need pesupihustuspüstolile (8) ja keerake käsitsi kinni.

Otsikute 10, 13, 17 paigaldamiseks sisestage joatorule (7) ja keerake käsitsi kinni.

## **8. Käsitsemine**

Seade koosneb pumbaga komplektist, mis on kaetud põrutuskindla kerega. Optimaalse tööasendi tagamiseks on seade varustatud joatoru ja kandekäepidemega pesupihustuspüstoliga, mille kuju ja varustus vastavad kehtivatele eeskirjadele.



### **Kasutuselevõtt:**

Kui olete kõrgsurvepesuri täielikult kokku pannud ja kõik ühendused teinud, toimige alljärgnevalt:

Avage vee pealevool. Avage püstol (8), vajutades lukustuslülitile (C). Tõmmake päästik (D) tagasi, et seadmes olev õhk pääseks välja. (Joon. 5)

Lülitage seade sisse, seades lüliti (3) asendisse "Sees" („ON”). Nüüd vajutage päästikule (D) ning hoidke all. (Joon. 1/5)

Väljalülitamiseks laske päästik lahti (D), seade lülitub ooterežiimile. Niipea kui vajutate päästikule(D), käivitub kõrgsurvepesur uuesti. (Joon. 5)

Kõrgsurvepesuri täielikuks väljalülitamiseks seadke lüliti (3) asendisse "Väljas"/"OFF». (Joon. 1)

### **Pesuaine anum (11)**

Täitke pesuaine anum sobiva puhastusvahendiga. Joa laiust saab düüsi juures reguleerida.

### **Otsikute kasutamine (joon. 1):**

R-otsik (10): esmase puhastusprotsessi jaoks.

Kärcher'i adapter (12): antud adapterit saab kasutada Kärcher'i tarvikute paigaldamiseks.

Terrassipuhastaja (13): põrandate ja seinapindade puhastamiseks.

Puhastushari (16): pinna puhastamiseks.

H-otsik (17): juurdunud mustuse eemaldamiseks.

## 9. Elektrivõrku ühendamine

Seadmes paigaldatud elektrimootor on töövalmis. Ühendus vastab asjakohastele VDE (*Verband der Elektrotechnik Elektronik Informationstechnik*)- ja DIN eeskirjadele. Kliendi võrguühendus ja kasutatav pikendusjuhe peavad vastama nendele eeskirjadele.

### Vigane elektriühenduse toitejuhe.

Toitejuhtmetel tekivad sageli isolatsiooni kahjustused. Selle põhjused võivad olla:

- murdepunktid juhtme kulgemisel läbi ukse- või aknaavade;
- toitejuhtme ebaõigest kinnitamisest või vedamisest põhjustatud keerdumine;
- juhtmest ülesõitmisel tekkinud rebendid ja löikehaavad;
- isolatsioonikahjustused, mis on põhjustatud juhtme seinakontaktist jõuga välja rebimisest;
- isolatsiooni vananemisest tingitud praod. Selliseid defektseid elektriühendusjuhtmeid ei tohi kasutada ja need on isolatsioonikahjustuste tõttu eluohtlikud.

Kontrollige regulaarselt elektriühendusjuhtmeid ja kahjustuste olemasolu. Kontrollimisel veenduge, et ühendusjuhe ei oleks ühendatud vooluvõrku.

Elektrilised ühendusjuhtmed/toitejuhtmed peavad vastama asjakohastele VDE- ja DIN-eeskirjadele. Kasutage ainult H05VV-F tähisega ühendusjuhtmeid.

Tüübitähise jäljend ühendusjuhtmele on kohustuslik.

### Vahelduvvoolu mootor

Võrgupinge peab olema 230 V~.

Kuni 25 m pikkuste pikendusjuhtmete ristlõige peab olema 1,5 ruutmillimeetrit.

Elektriseadmete ühendamist ja remonti võib teostada ainult kvalifitseeritud elektrik.

### Ühenduse tüüp Y

Laske kahjustatud võrguühendusjuhe viivitamatult kas tootja, selle volitatud klienditeenindusel või sarnase pädevusega elektrispetsialistil selle ohtude vältimiseks välja vahetada.

Küsimuste või infopäringu korral palume esitada järgmised andmed:

- Mootori voolu tüüp
- Seadme nimesildi andmed
- Mootori nimesildi andmed
- Enne ühenduse loomist veenduge, et nimesildil olevad andmed vastaksid võrgu andmetele.
- Pikendusjuhtmete kasutamisel veenduge, et need sobivad välitingimustes kasutamiseks ja on piisava juhtme ristlõikega:
  - 1-10m: 1,5mm<sup>2</sup>
  - 10-30m: 2,5mm<sup>2</sup>
- Ühendage toitejuhtme pistik pistikupessa.

## 10. Hooldus

**⚠ Hoiautus!** Enne mis tahes reguleerimist, hooldust või remonti eemaldage vooluvõrgust pistik!

### Üldised hooldusmeetmed

- Hoidke kaitseseadmed, õhuavad ja mootorikere võimalikult tolmu- ja mustusevabana. Hõõruge seadet puhta lapiga või puhuge see madala rõhu all suruõhuga puhtaks.
- Soovitame seadet puhastada koheselt pärast igat kasutamist.
- Puhastage seadet regulaarselt niiske lapi ja vähese määrdeseebiga. Ärge kasutage puhastusvahendeid ega lahusteid; need võivad seadme plastosasid kahjustada. Veenduge, et seadme sisse ei satuks vett.

### Elektrilise pumba pika kasutusea tagamiseks

Kui külmaohuga ruumides on kavandatud seadme pikemad seisakud (üle 3 kuu), on soovitatav see täita antifriisiga (sarnaseid vahendeid kasutatakse sõidukite puhul).

Kui seadet pole pikka aega kasutatud, tekivad elektripumbas lubjaladestused, mis võivad tuua kaasa käivitamisraskusi.

### Hoolduse Info

Tuleb märkida, et selle toote järgmised osad on normaalse või loomuliku kulumisega ning kuuluvad tarvikute ja varuosade hulka; need on järgmised osad\*: rihm, voolik, joatoru, düüsid ja otsikud, õhufilter, tihendid.

\* ei kuulu ilmtingimata tarnekomplekti!

Varuosad ja tarvikud on saadaval meie teeninduskeskusest. Selleks *skannige* tiitellehel olev QR-kood.

## Puhastusotsik (joon. 1)

Ummistunud düüsi puhastamiseks kasutage suletud traati (15), kuulub tarnekomplekti.

## 11. Utiliseerimine ja taaskasutus



Transpordi käigus tekkida võivate kahjustuste vältimiseks on seade vastavalt ära pakitud. See pakend on tooraine ja on seetõttu korduvkasutatav või selle saab ringlusse viia.

Seade ja selle tarvikud on valmistatud erinevatest materjalidest nagu näiteks metall ja plast. Defektsed komponendid peab koguma eraldi ning tohib üle anda ainult vastava käitluslitsentsi ja jäätmeluba omavale ettevõttele. Täpse info saamiseks pöörduge spetsialiseeritud kauplusesse või oma kohalikku omavalitsusse!

## Vanu seadmeid ei tohi olmejäätmete hulka visata!



See sümbol näitab, et antud toodet ei tohi kõrvaldada koos olmejäätmetega vastavalt elektri-ja elektroonikaseadmete jäätmete direktiivile (2012/19/EL) ja siseriiklikele õigusaktidele. See toode tuleb viia selleks ettenähtud kogumispunkti, tagastada seade sarnase toote ostmisel või anda see üle volitatud kogumispunkti elektri-ja elektroonikaseadmete jäätmete ümbertöötlemiseks.

Vanade seadmete, sh vana elektroonika seadmete ebaõige käitlemine võib avaldada negatiivset mõju keskkonnale ja inimeste tervisele potentsiaalselt ohtlike ainete tõttu, mis sageli sisalduvad elektri-ja elektroonikaseadmete jäätmetes. Lisaks aitate seadme nõuetekohase utiliseerimisega kaasa loodusvarade tõhusale kasutamisele. Teavet vanade seadmete kogumispunktide kohta saate oma linnavalitsuselt, kohalikult omavalitsuselt, pädevalt riiklikult jäätmekäitlusasutuselt, volitatud elektri-ja elektroonikaseadmete jäätmete kõrvaldamise asutuselt või teile prügiveoteenust osutavalt ettevõttelt.

## 12. Tehnilised rikked

Rikke	Põhjus	Rike kõrvaldamine
Seade ei tööta.	Seadmepole elektrilist pinget	Kontrollida kaitset, toitejuhet, toitepistikut ja lasta need defekti või kahjustuse korral kvalifitseeritud töötajatel välja vahetada.
	Pikendusjuhtme ristlõige on liiga väike või pikendusjuhe on liiga pikk	Kasutada suurema traadi ristlõikega pikendusjuhtmeid või lühemat pikendusjuhet.
	Võrgupinge on alla määratud väärtuse	Vajadusel võtta ühendust energiavarustuse ettevõtetega.
	Pump on külmunud.	Kontrollida, vajadusel üles sulatada.
Mootor töötab, kuid töösurve puudub.	Suruõhu otsik on ekslikult ühendatud veesisendiga.	Kontrollige pealevoolu voolikut ja vooliku ühendusi, vajadusel asendage.
	Väljalaskeotsik on liiga suur	Kontrollida, vajadusel asendada.
Ebaregulaarne surve	Õhu sisselase veesisendis	Kontrollige ühendusvoolikut(-toru) ja selle ühenduskohti ning vajadusel asendage

**Kallis Klient,**

meie toodete suhtes kehtib range kvaliteedikontroll. Kui seade ikka korralikult ei tööta, on meil sellest väga kahju ja palume pöörduda meie teenindusosakonna poole allpool toodud aadressil. Samuti oleme teile kättesaadavad telefoni teel, vt klienditeeninduse telefoninumbrit. Järgmine teave peaks Teid aitama kahjujuhtumi korral selle probleemivabal töötlemisel ja reguleerimisel.

**Garantiinõuete esitamiseks kehtib järgmine:**

1. **Alltoodud garantiitingimused** reguleerivad meie täiendavat tootja garantiid uute seadmete esmaostjatele (eraõiguslikele lõpptarbijatele). See garantii ei mõjuta seadusjärgseid garantiinõudeid. Nende eest vastutab edasimüüja, kellelt toote ostsite.
2. **Garantii** laieneb ainult teie ostetud uue seadme defektidele, mis põhinevad toote materjali - või tootmisdefektidel ja on meie äranägemisel piiratud selliste defektide tasuta parandamise või seadme asendamisega (vajadusel ka asendamisega järeltulija mudeliga). Asendatud seadmed või osad muutuvad meie omandiks. Pange tähele, et meie seadmed ei olnud mõeldud kaubanduslikuks, käsitöenduslikuks ega professionaalseks kasutamiseks. Seetõttu ei teki garantiinõuet, kui seadet kasutati garantiiaja jooksul kaubanduslikuks, käsitöenduslikuks või tööstusettevõtetes või samaväärsete koormusega ning sarnastes tingimustes.
3. Meie garantii ei kata järgmist:
  - Seadme kahjustused, mis on põhjustatud ebaõigest paigaldamisest, kasutamisest, hooldamisest või ühendamisest (nt ühendamine vale võrgupinge või voolutüübiga) või hooldus - ja ohutuseeskirjadest või seadme kasutamisel, hooldamisel, paigaldamisel või ühendamisel kasutusjuhendis esitatud instruktsioonide ja ohutusnõuete järgimata jätmisest, sh seadme ebasobivates keskkonnatingimustes kasutamisest.
  - Seadme kahjustused, mis on põhjustatud intensiivsemast või mittesihotstarbelisest kasutamisest, kui tootja poolt on ette nähtud (näiteks, seadme ülekoormamine või volitamata tööriistade või lisaseadmete kasutamine), võõrkehade (näiteks liiva, kivide või tolmu) sattumisest seadmesse, transpordikahjustustest, mis on tekkinud peale seadme üleandmist ostjale, väärkasutamisest või välismõjude tõttu (näiteks, kukkumisest põhjustatud kahjustused).
  - Seadme või seadme osade kahjustused, mis on tingitud regulaarsest kasutamisest tulenevate detailide normaalsest või muust loomulikust kulumisest, samuti kuluvate osade kahjustused ja/või kulumine.
  - Seadme defektid, mis on põhjustatud lisaseadmete, lisa- või varuosade kasutamisest, mis ei ole originaalosa või mis ei ole ettenähtud.
  - Seadme konstruktsioonide muutmisest, mis kahjustavad tootja poolt antud omadust.
  - Väikesed kõrvalekalded soovitud seisundist, mis ei oma seadme väärtuse ja kasutatavuse seisukohalt tähtsust.
  - Seadmed, mille remonti või hooldust on tehtud volitamata kolmandate isikute poolt.
  - Kui seadmepoolne märgistus või toote identifitseerimisteave (nimesilt või kleebis) puudub või on loetamatu.

- Seadmed, mis on tugevalt määrdunud ja mida meie teeninduspersonal seetõttu töösse ei võta, vaid lükkab tagasi.

Kahjunõuded ja sellest tulenev sekundaarne kahju on antud garantiiteenusel välja jäetud.

4. **Garantiaeg** on tavaliselt **24 kuud\*** (akude puhul 12 kuud) ja algab seadme ostukuupäevast. Pretensiooni esitamise tähtaeg algab seadme üleandmisest tarbijale, kusjuures eeldatakse, et üleandmise ajaks on originaalmüügidokumendilt nähtav ostukuupäev. Garantiinõuded tuleb esitada kohe pärast neist teada saamist. Garantiinõuete esitamine pärast garantiiaja möödumist on välistatud. Seadme parandamine või asendamine ei too kaasa garantiiaja pikendamist; samuti ei pikenda garantiiaega ei paigaldatud varuosad ega seadme ülevaatus. See kehtib ka kohapealse teenuse kasutamisel. Mõjutatud seade tuleb esitada või saata klienditeeninduskeskusesse puhtana koos ostutõendi koopiaga - see sisaldab teavet ostukuupäeva ja seadme nime kohta. Saadetakse seade mittetäielikult, mitte komplektis, krediteeritakse / arvatakse seadme asendamisel või raha tagastamisel puuduvad tarvikud nende väärtuse järgi maha. Osaliselt või täielikult lahti võetud seadmeid ei saa garantiijuhtumina aktsepteerida. Põhjendamatu kaebuse korral või väljaspool garantiiaega kannab ostja üldjuhul transpordikulud ja transpordiriski. **Palun registreerige garantiijuhtum eelnevalt teeninduspunktis (vt allpool).** Reeglina lepib kokku, et defektne seade saadetakse koos rikke lühikirjeldusega pick-up service 'iga (ainult Saksamaal) või - kui remont toimub väljaspool garantiiaega – on kinni makstud vastavalt asjakohastele pakendi- ja saatmisjuhiste ning saadetakse allpool toodud teenindusaadressile. **Pange tähele, et teie seade (olenevalt mudelist) peab ohutuse huvides tagastamisel olema tühi, st ilma vedelikuta.** Meie teeninduskeskusesse saadetud seade peab olema pakitud selliselt, et transpordi ajal oleks välistatud eseme kahjustamine. Pärast remondi / asendamise perioodi lõpetamist saadame seadme Teile tasuta tagasi. Kui seadet ei saa parandada ega asendada, makstakse defektse seadme ostuhinna summa tagasi, v.a detailide/seadme kulumisest tulenevat mahaarvamist. Need garantiiteenused kehtivad ainult eraõigusliku esmakordse ostja kasuks ning ei ole ülekantavad kolmandatele isikutele.
5. **Garantiinõude kinnitamiseks võtke ühendust meie teeninduskeskusega.**

**Palume kasutada meie vormi, mis on kättesaadav meie kodulehelt:**

<https://www.schepach.com/en/service>

**Palun ärge saatke meile ühtegi seadet ilma meie teeninduskeskusega ühendust võtmata ja registreerumata.**

**Garantii rakendamise kohustuslikuks eelduseks on esmane kontakt meie teeninduskeskusega.**

6. **Reklamatsiooni töötlemise aeg:** reeglina käsitleme kaebusi 14 päeva jooksul pärast kättesaamist meie teeninduskeskuses. Kui nimetatud töötlemisaega erandjuhtudel ületatakse, teavitame teid sellest aegsasti.
7. **Varuosad ja tarvikud:** a) kaasasolevad, kinnitatud ja/või paigaldatud patareid / akud, samuti b) mudelist sõltuvalt kõik varuosad ja tarvikud (vt kasutusjuhendit). Kahjustatud või sügavalt tühenenud patareid / akud pretensiooni alla ei kuulu.

8. **Parandamise kulude hinnang /hinnapakkumine:** parandame tasuliselt seadmeid, mis ei kuulu pretensiooni alla või mida garantii enam ei kata. Soovi korral on võimalik defektsed seadmed saata kulude kalkulatsiooniks meile ja vajadusel kinnitada kirjalikult remondiga nõusolek teeninduskeskusesse (posti, e-posti teel). Ilma kliendi nõusolekuta seadme remonti ei teostata.
9. **Muid** kui eespool nimetatud pretensiooni väiteid esitada ei saa.

Pretensiooni korral kehtivad selle esitamise ajal **kehtiv garantiitingimuste versioon**/redaktsioon, mis on kättesaadav meie kodulehelt ([www.scheppach.com](http://www.scheppach.com)).

Tõlgete korral on määravaks saksakeelne versioon. Scheppach GmbH· G Astrnzburger Str \* 69 · 89335 Ichenhausen (Saksamaa) \* [www.scheppach.com](http://www.scheppach.com) telefon: +800 4002 4002 (teenuse hotline / Freecall telefoninumber dt. Lauatelefon\*\*) \* Faks + 49 [0] 8223 4002 20 \* E-post: [service@scheppach.com](mailto:service@scheppach.com) \* Internet: <http://www.scheppach.com>

\* Pikendatud garantii võib olenevalt tootest ja riigist kehtida isegi üle 24 kuu.

\*\* telefonikõne hind: Saksamaa lauatelefonilt tasuta, kuid jätame endale õiguse antud garantiitingimust igal ajal ilma ette teatamata muuta.



Ersatzteile  
Zubehör



Reparatur

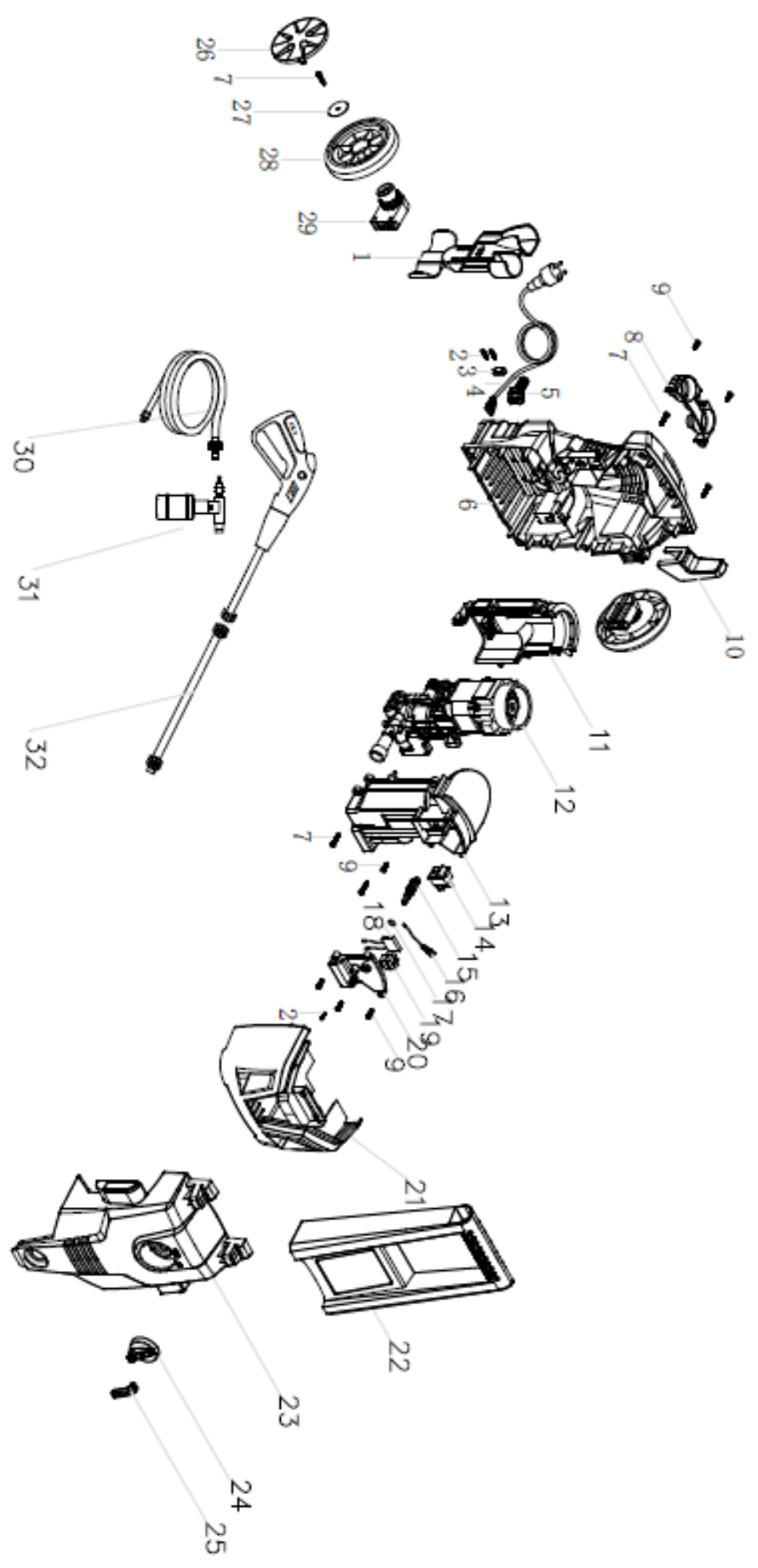


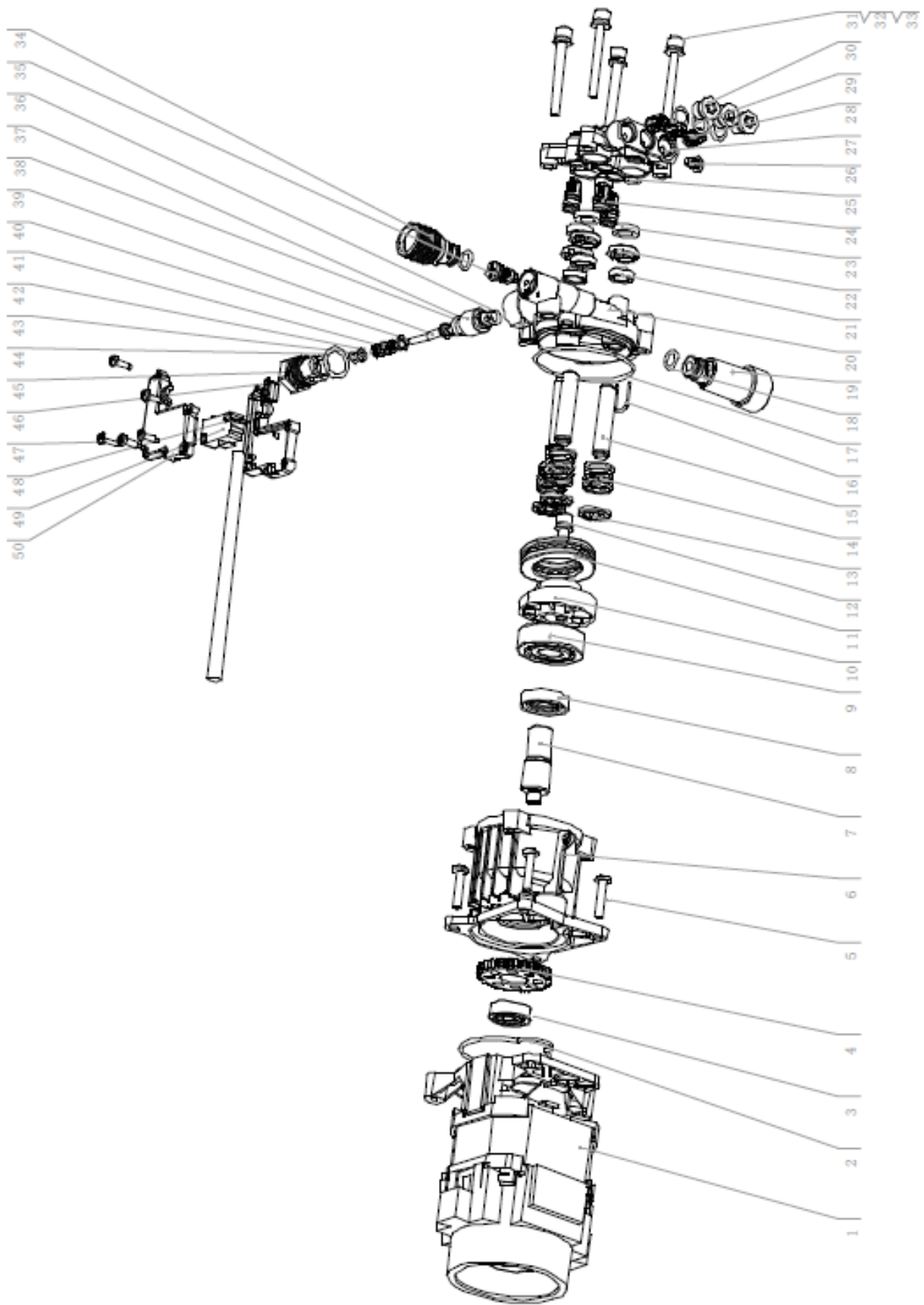
Kontakt



Dokumente







## EL vastavusdeklaratsioon (Algne EL vastavusdeklaratsioon)


Scheppach GmbH, Günzburger Str. 69, D-89335 Ichenhausen kinnitab järgmist vastavust vastavalt ELi direktiivi ja standardite järgmist artiklinumbrit

Marke / Brand / Marque:	<b>IXES</b>
Art.-Bezeichnung:	<b>HOCHDRUCKREINIGER - IX-HPC-160</b>
Article name:	<b>HIGH-PRESSURE CLEANER - IX-HPC-160</b>
Nom d'article:	<b>NETTOYEUR HAUTE PRESSION - IX-HPC-160</b>
Art.-Nr. / Art. no.: / N° d'ident.:	<b>3906142987</b>

<input type="checkbox"/> 2014/29/EU	<input type="checkbox"/> 2004/22/EC	<input type="checkbox"/> 89/686/EC_96/58/EC	<input checked="" type="checkbox"/> 2000/14/EC_2005/88/EC
<input type="checkbox"/> 2014/35/EU	<input type="checkbox"/> 2014/68/EU	<input type="checkbox"/> 90/396/EC	<input checked="" type="checkbox"/> <b>Annex V</b>
<input checked="" type="checkbox"/> 2014/30/EU	<input checked="" type="checkbox"/> 2011/65/EU*		<b>Annex VI</b> Noise: measured $L_{WA}$ = xx dB(A); guaranteed $L_{WA}$ = xx dB(A) P = xx KW; L/Ø = cm Notified Body: Notified Body No.:
<input checked="" type="checkbox"/> 2006/42/EC	<b>Annex IV</b> Notified Body: Notified Body No.: Certificate No.:		2010/26/EC Emission. No:

### Standard references:

**Standard references: EN 60335-1: 2012 + A11: 2014; EN 60335-2-79: 2012; EN 62233: 2008; EN 55014-1: 2017; EN 55014-2: 2015; EN 61000-3-2: 2014; EN 61000-3-3: 2013**

  
Unterschrift / Andreas Pecher / Head of Project Management

**See vastavusdeklaratsioon on kinnitatud tootja ainuvastutusel.**

### Garantii EE

Ilmselgetest vigadest tuleb teatada 8 päeva jooksul pärast kauba kättesaamist, vastasel juhul kaotab ostja kõik õigused garantiile nimetatud vigade tõttu. Õige käsitsemise korral annab oma masinatele garantii seadusega ettenähtud ajaks alates kauba üleandmisest nii, et vahetame tasuta välja kõik masina osad, mis nimetatud aja jooksul peaks muutuma kasutuskõlbmatuks materjali- või tootmisvea tõttu. Osade eest, mida me ise ei tooda, anname garantii vaid selles osas, mis tarnija on meile garanteerinud. Uute osade paigaldamise kulud kannab ostja. Muutmis- ja amortisatsiooninõuded ning muud kahjutasunõuded välistatakse.