

Lugege kasutusjuhend enne tööriista kasutamist tähelepanelikult läbi ning järgige kõiki esitatud juhiseid. Hoidke kasutusjuhend edaspidiseks kasutamiseks alles



XK150
XK300
XK500

TÕSTELAUD

Kasutusjuhend



TÄHTIS

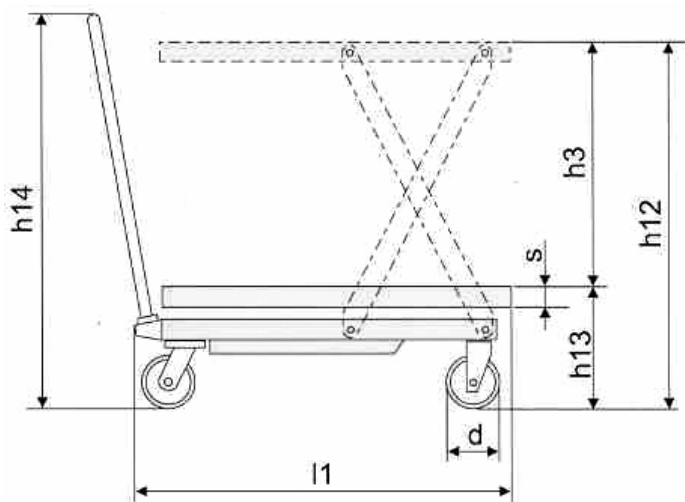
LUGEGE SIINSED JUHENDID TÄHELEPANELIKULT LÄBI NING PÕÖRAKE TÄHELEPANU OHUTUSESKIRJADELE JA HOIATUSTELE. KASUTAGE TOODET ÕIGESTI JA HEAPEREMEHELIKULT SELLELE ETTENÄHTUD EESMÄRGIL. VASTASEL KORRAL VÕIVAD TEKKIDA KAHJUSTUSED OMANDILE JA / VÕI TÕSISED KEHAVIGASTUSED. HOIDKE KASUTUSJUHEND EDASPIDISEKS KASUTAMISEKS KINDLAS KOHAS.

HOIATUSED

- Ärge laadige tõstukile liiga rasket koormat.
- Kasutamise ajal ei tohi inimesed laual seista ega istuda.
- Ärge asetage oma käsi ega jalgu laskuva laua alla.
- Kauba laadimisel rakendage alati pidur, et vältida tõstuki liikumist.
- Laadige kaubad sirgjooneliselt ning jälgige, et need oleksid ühtlaselt jaotatud üle kogu laua.
- Ärge liigutage kaupu tõstmise ajal.
- Tõstukit tohib liigutada ainult siledatel ja tugevatel pindadel. Ärge liigutage tõstukit kaldpindadel.
- Asetades kaupu lauale, jälgige et kauba kaal oleks lubatud koormuse piires ning lauale ühtlaselt jaotatud. Ohutusventiil on kasutatav ainult tõstmisel. Kui tõstuk on liigselt koormatud, ei saa ohutusklapp töötada ning tõstuk kahjustub.
- Laskumisel tuleks ohutusventiil seadistada nii, et laskumine toimuks aeglaselt. Kiire laskumise puhul on isegi mõne sentimeetrine löögimõju mitu korda suurem kui tegelik koormus, põhjustades tõsiseid kahjustusi tõstukile ning sellest tulenevaid rikkeid. Ülaltoodud hoiatuste eiramine võib põhjustada kahjustusi omandile ja kehavigastusi.

TEHNILISED ANDMED

Mudel	XK150	XK300	XK500
Maks. võimsus	150 kg	300 kg	500 kg
Maks. tõstekõrgus (h12)	740 mm	900 mm	1100 mm
Min. laua kõrgus (h13)	225 mm	340 mm	310 mm
Tõstekõrgus (h3)	515 mm	560 mm	795 mm
Laua suurus (lxb5xs)	740x450x35 mm	855x500x50 mm	1200x800x52 mm
Üldkõrgus (h14)	935 mm	970 mm	970 mm
Üldpikkus (l1)	830 mm	925 mm	1270 mm
Ratta läbimõõt (d)	100 mm	127 mm	127 mm
Kaal	44 kg	82 kg	120 kg



KASUTAMINE

1. Lukustage rattad enne tõstmist.
2. Laua tõstmiseks vajutage korduvalt pedaali.
3. Tõstke aeglaselt käepide ning avage aeglustusventiil, et võimaldada laual aeglaselt laskuda.

REMONT JA HOOLDUS

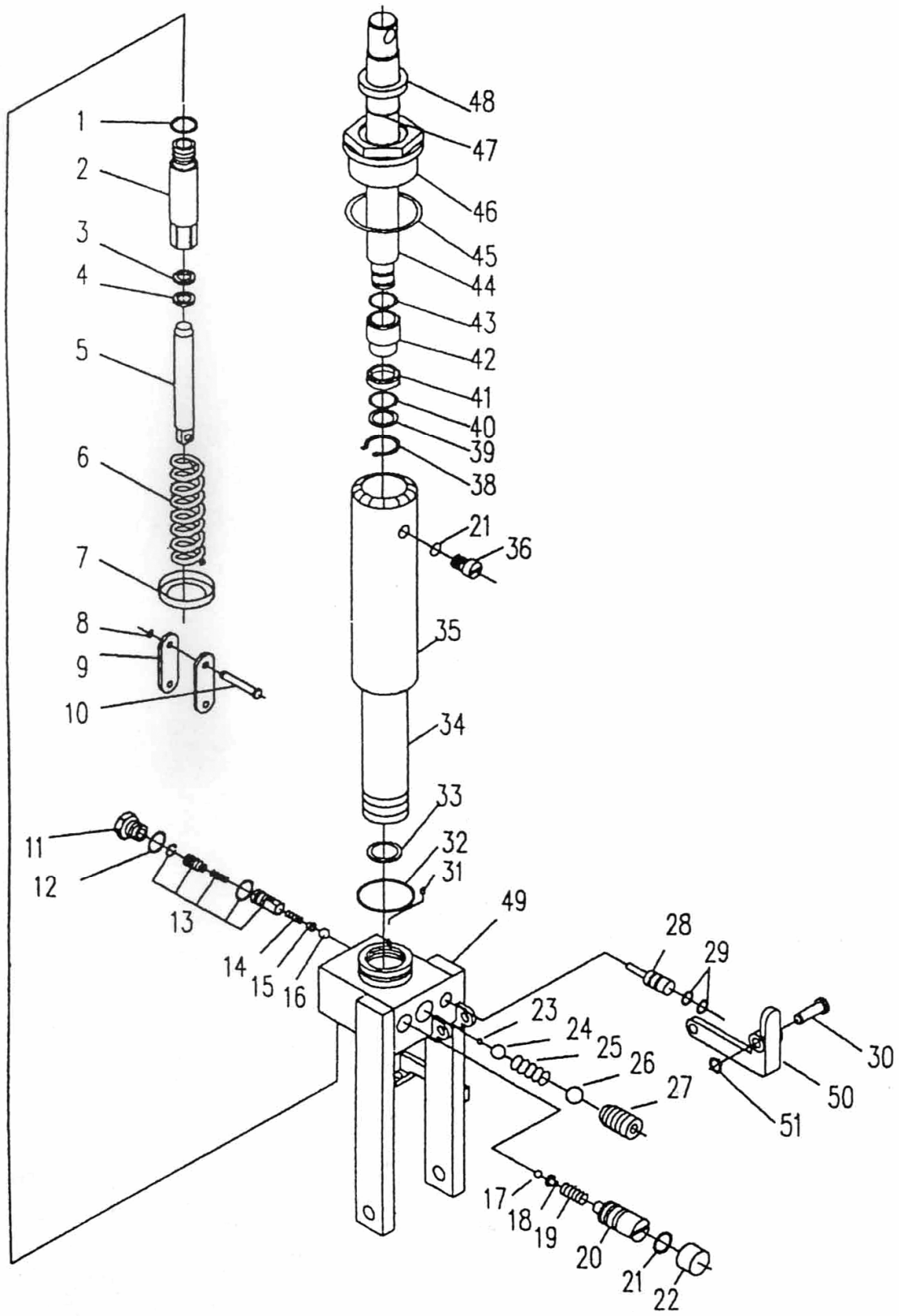
- Remont ja hooldus on tõstuki kasutusea pikendamisel ja ohutuse säilitamisel olulise tähtsusega. Enne kasutamist tuleb teha järgmised kontrollid:
 1. Kontrollige, et ükski tõstuki detail ei oleks paindunud ega kooldunud.
 2. Kontrollige piduritel igasuguste vigade ning ratastel hõõrdumise puudumist.
 3. Kontrollige hüdroüsteemil õlilekete puudumist.
 4. Lisage enne kasutamist ühendustele määrdeõli.
 5. Rikete korral tuleb need enne järgmist kasutamist kõrvaldada.
 6. Vahetage hüdroõli iga 12 kuu järel.

VEAOTSING

Probleem	Põhjus	Lahendus
Laud ei tõuse või tõstekõrgus on ebapiisav.	<ul style="list-style-type: none">- Tagasilöögiklapi teraskuul (23) on tihendamata.- Nõel (28) surub tugevasti teraskuulile (16).- Hüdroõli on liiga vähe.	<ul style="list-style-type: none">- Puhastage klapi ava ja teraskuul (23). Vajaduse korral vahetage kuul.- Reguleerige vabastustrossi pikkust, et nõel ulatuks sobivasse asendisse ning lisage samal ajal völli (30) määrdeõli.- Lisage hüdroõli.
Laud tõuseb, kuid langeb seejärel alla.	<ul style="list-style-type: none">- Tagasilöögiklapi teraskuulid (23, 24, 16) on tihendamata.- Nõel (28) surub tugevasti teraskuulile (16).	<ul style="list-style-type: none">- Puhastage klapi ava ja teraskuulid (23, 14, 16). Vajaduse korral vahetage kuulid.- Reguleerige vabastustrossi pikkust, et nõel ulatuks sobivasse asendisse ning lisage samal ajal völli (30) määrdeõli.
Laud ei lasku alla.	<ul style="list-style-type: none">- Nõela (28) löök ei ole teraskuuli avamiseks (16) piisav.	<ul style="list-style-type: none">- Reguleerige vabastustrossi pikkust, et nõel ulatuks sobivasse asendisse.
Õlileke nõelal.	<ul style="list-style-type: none">- O-rõngas (29) on kahjustatud.	<ul style="list-style-type: none">- Vahetage o-rõngas (29).
Õlileke pumba kolvil (5) või kolvivardal (44).	<ul style="list-style-type: none">- Tihendusrõngad (1, 3, 47, 48) on kahjustatud.	<ul style="list-style-type: none">- Vahetage tihendusrõngad (1, 3, 47, 48).

MÄRKUS! Numbrid veaotsingu tabelis vastavad detailide numbritele pumbaseadme detailskeemil.

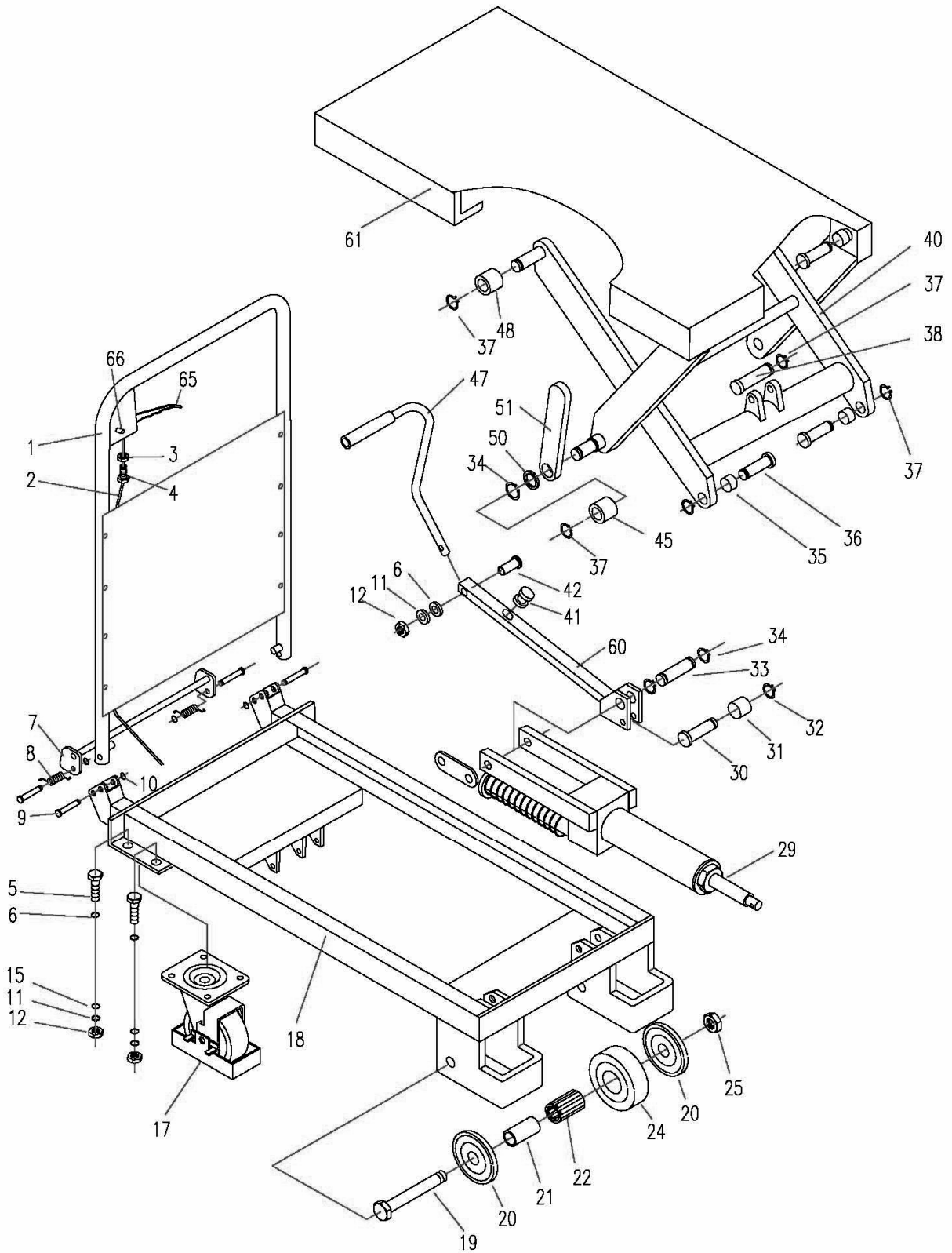
PUMBASEADE



PUMBASEADE

Detaili nr.	Nimetus	Kogus
1	O-rõngas	1
2	Pumba silinder	1
3	Seal ring	1
4	Tolmurõngas	1
5	Pumba kolb	1
6	Vedru	1
7	Vedru alus	1
8	Kinnitusrõngas	1
9	Ühendusplaat	2
10	Tihvt	1
11	Kork	1
12	Vaskseib	1
13	Aeglustusventiil	1
14	Vedru	1
15	Vedru alus	1
16	Teraskuul	1
17	Teraskuul	1
18	Vedru alus	1
19	Vedru	1
20	Seadistuskrugi	1
21	O-rõngas	2
22	Katterõngas	1
23	Teraskuul	1
24	Teraskuul	1
25	Vedru	1
26	Teraskuul	1
27	Kruvi	1
28	Nõel	1
29	O-rõngas	2
30	Võll	1
31	Filter	1
32	O-rõngas	1
33	Rõngas	1
34	Silinder	1
35	Korpus	1
36	Kruvi	1
38	Telje kinnitusrõngas	1
39	Seib	1
40	O-rõngas	1
41	Korgi tihend	1
42	Puks	1
43	O-rõngas	1
44	Kolvivars	1
45	Tihend	1
46	Silindri kate	1
47	O-rõngas	1
48	Terasraami kummitihend	1
49	Alus	1
50	Hoova plaat	1
51	Telje kinnitusrõngas	1

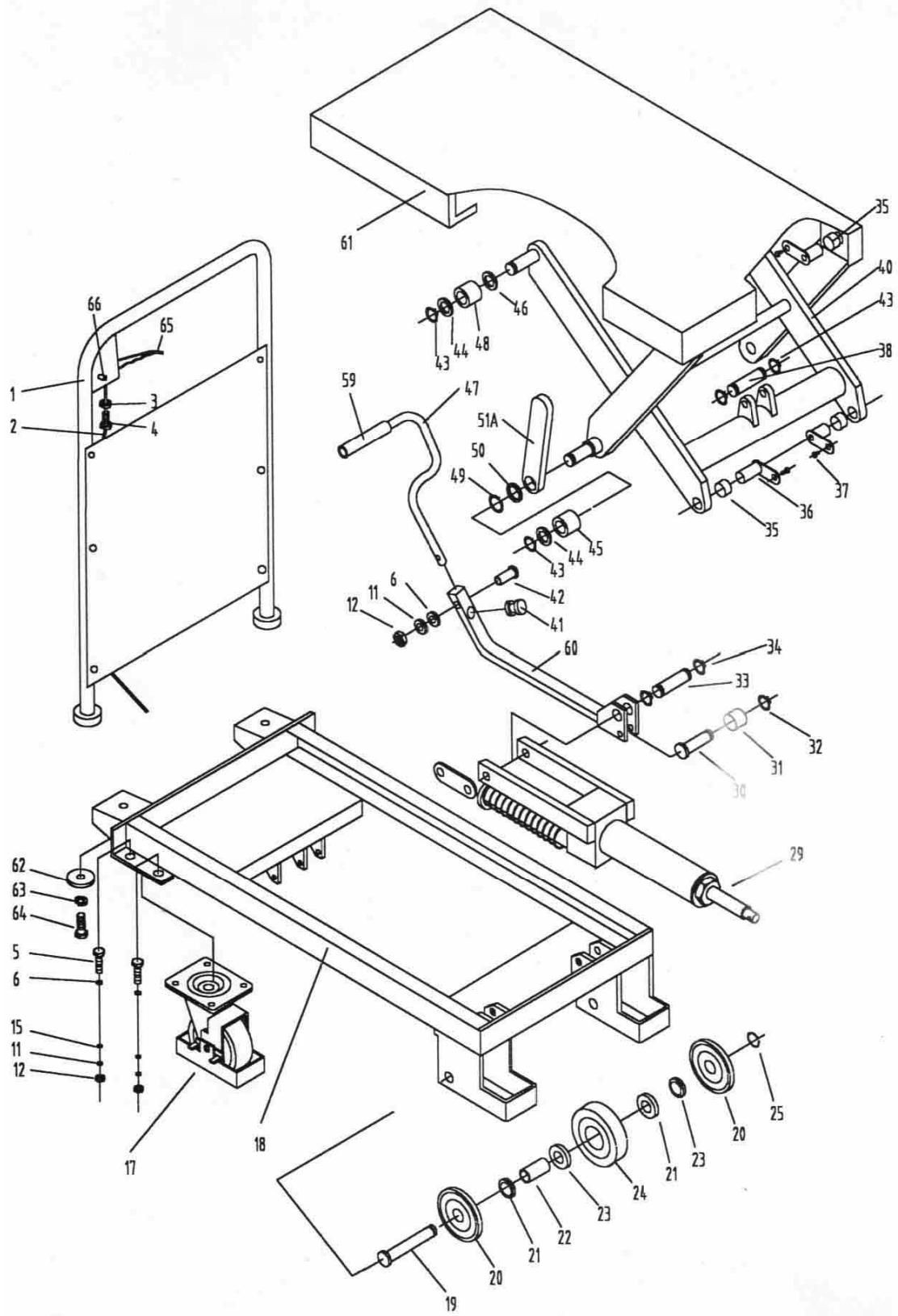
XK150



XK150

Detaili nr.	Nimetus	Kogus
1	Juhtimishoob	1
2	Vabastustross	1
3	Mutter	1
4	Kruvi	1
5	Polt	8
6	Seib	9
7	Vahevarras	1
8	Vedru	2
9	Tihvt	4
10	Kinnitusrõngas	4
11	Seib	13
12	Mutter	13
15	Seib	8
17	Ratas	2
18	Raam	1
19	Võll	2
20	Kate	4
21	Puks	2
22	Rull	2
24	Ratas	2
25	Mutter	2
29	Pumbaseade	1
30	Lühike võll	1
31	Puks	1
32	Kinnitusrõngas	2
33	Lühike võll	1
34	Kinnitusrõngas	4
35	Puks	2
36	Tihvt	4
37	Kinnitusrõngas	9
38	Tihvt	1
40	Vars	1
41	Pehmendus	1
42	Polt	1
45	Rull	2
47	Pedaali hoob	1
48	Rull	2
50	Seib	2
51	Tugi	2
60	Ühendusvarras	1
61	Laud	1
65	Käepide	1
66	Tihvt	1

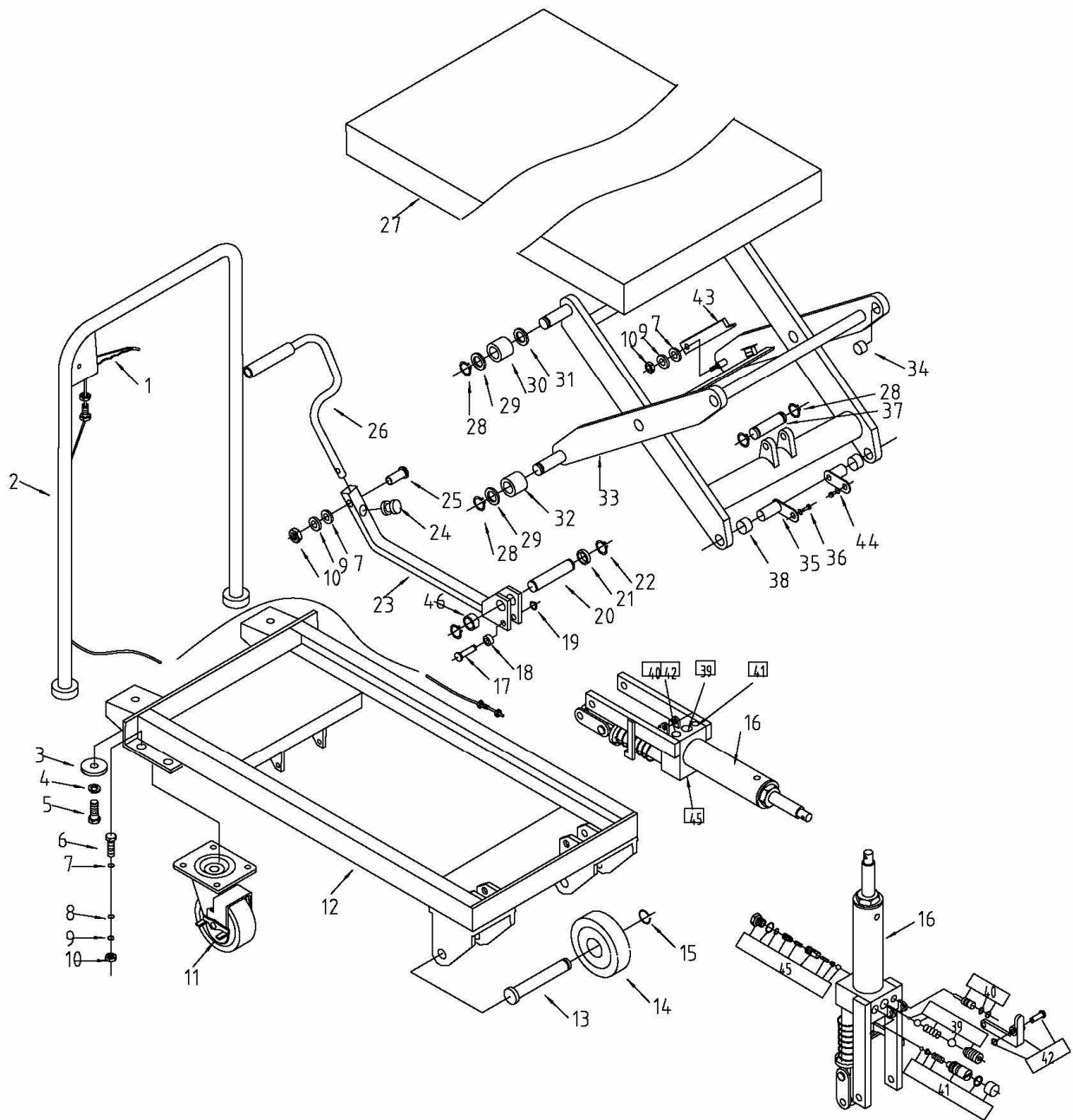
XK300



XK300

Detaili nr.	Nimetus	Kogus
1	Juhtimishoob	1
2	Vabastustross	1
3	Mutter	1
4	Kruvi	1
5	Polt	8
6	Seib	9
11	Seib	9
12	Mutter	9
15	Seib	8
17	Ratas	2
18	Raam	1
19	Võll	2
20	Kate	4
21	Seib	4
22	Kruvi	2
23	Laager	4
24	Ratas	2
25	Kinnitusrõngas	2
29	Pumbaseade	1
30	Lühike võll	1
31	Puks	1
32	Kinnitusrõngas	2
33	Lühike võll	1
34	Kinnitusrõngas	2
35	Puks	4
36	L-tihvt	4
37	Kruvi	4
38	Tihvt	1
40	Vars	1
41	Pehmendus	1
42	Polt	1
43	Kinnitusrõngas	6
44	Seib	4
45	Rull	2
46	Seib	2
47	Pedaali hoob	1
48	Rull	2
49	Kinnitusrõngas	2
50	Seib	2
51	Tugi	2
59	Kaitsekate	1
60	Ühendusvarras	1
61	Laud	1
62	Seib	2
63	Seib	2
64	Mutter	2
65	Käepide	1
66	Tihvt	1

XK500



XK500

Detaili nr.	Nimetus	Kogus
1	Käepide	1
2	Vabastustross	1
3	Seib	2
4	Seib	2
5	Kruvi	2
6	Kruvi	8
7	Seib	11
8	Seib	8
9	Seib	11
10	Mutter	11
11	Ratas	2
12	Raam	1
13	Võll	2
14	Ratas	2
15	Kinnitusrõngas	2
16A	Pumbaseade	1
17	Tihvt	1
18	Puks	1
19	Kinnitusrõngas	1
20	Võll	1
21	Seib	1
22	Kinnitusrõngas	2
23	Ühendusvarras	1
24	Pehmendus	1
25	Kruvi	1
26	Pedaali hoob	1
27	Laud	1
28	Kinnitusrõngas	6
29	Seib	4
30	Rull	2
31	Seib	2
32	Rull	2
33	Vars	1
34	Puks	2
35	L-tihvt	4
36	Kruvi	4
37	Tihvt	1
38	Puks	2
39A	Vooluventiili komplekt	1
40A	Vabastusventiili komplekt	1
41	Rõhuvabastusventiili komplekt	1
42A	Vabastushoova komplekt	1
43	Tugiplaat	2
44	Seib	4
45	Kiiruseeadistusventiili komplekt	1
46	Seib	1

EC-VASTAVUSDEKLARATSIOON

Isojoen Konehalli Oy
Keskustie 26
61850 Kauhajoki As
Soome

deklareerib siinkohal, et

TÕSTELAUA
mudelid nr. XK150, XK300, XK500

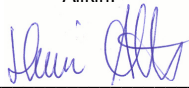
on vastavuses masinate direktiiviga nr.
98/37/EC.

Toode vastab standardi EN 1570:1998
nõuetele.

Käesolev deklaratsioon kaotab kehti-
vuse, kui tööriista tehnilisi või teisi
omadusi muudetakse ilma tootja loata.

Kuupäev: 21.07.2008

Allkiri:



Harri Altis - turundusjuht