



XK6075

MOOTORSAE KETITERITI

• Kasutusjuhend •



PANGE TÄHELE! Enne seadme kasutamist lugege kasutusjuhend hoolikalt läbi ja järgige kõiki juhiseid. Hoidke juhend hilisemaks vajaduseks alles.

Täname, et valisite selle kvaliteetse toote! Loodame, et ostetud seadmest on Teie töös palju kasu. Ohutuse tagamiseks lugege enne seadme kasutuselevõttu kindlasti läbi kasutusjuhend. Kui tekib küsimusi või probleeme, võtke ühendust kas müüja või maaletoojaga. Soovime Teile ohutut ja meeldivat seadme kasutamist!

TEHNILISED ANDMED

Pinge	230 V / 50 Hz
Võimsus	220 W
Pöörlemiskiirus	7500 p/min
Kivi mõõtmed	100 x 10 x 3,5 mm
Klambri haardeulatus	15 mm
Teritusnurga reguleervahemik	±30°
Teritussügavuse reguleerimine	Võimalik

ÜLDOHUTUSNÕUDED

Kasutusjuhend koosneb ohutusnõuetest ja hoiatustest, kokkupaneku- ja hooldusjuhistest ning seadme osade loetelust ja osajoonisest. Hoidke kasutusjuhend edasiseks vajaduseks kindlas ja kuivas kohas alles.

Elektrilöögi-, kehavigastuste ja tulekahjuohu vältimiseks järgige elektritööriistu, masinaid või tarvikuid kasutades alati järgmisi üldohutusnõudeid.

1. Hoidke tööpiirkond puhas. Segamini tööpiirkond võib põhjustada ohuolukordi.
2. Ärge töötage ohtlikus ümbruses. Ärge kasutage masinaid ega elektritööriistu niiskes, märjas ega halvasti valgustatud kohas. Kaitske elektritööriistu sademete eest. Tagage tööpiirkonnas korralik valgustus. Ärge kasutage elektritööriistu kergsüttivate gaaside ega vedelike läheduses.
3. Hoidke lapsed eemal. Lapsi ei tohi kunagi lubada tööpiirkonda. Ärge lubage lastel käsitseda seadmeid,ööriistu ega pikendusjuhtmeid.
4. Elektriseadmeid, mida parajasti ei kasutata, tuleb hoida õigesti. Kui seade ei ole kasutuses, pange see roostetamise vältimiseks kuiva hoiukohta luku taha. Lukustage alati tööriistad ja hoidke need laste käeulatuses eemal.
5. Ärge koormake seadet üle. Seade on mõeldud kindlateks töödeks. Seade töötab kõige tõhusamalt ja ohutumalt ettenähtud kiirusel. Ärge muutke seadme ehitust ega kasutage seadme võimsuse tõstmiseks sobimatuid lisatarvikuid.
6. Kasutage õiget tööriista. Ärge proovige sundida liiga väikest seadet tegema sellist tööd, milleks see pole mõeldud ja milleks on tarvis võimsamat seadet.
7. Kandke sobivaid rõivaid. Ärge kandke lohmakaid rõivaid ega ehteid, mis võivad seadme liikuvate osade külge kinni jääda. Töötamise ajal on soovitatav kanda kaitsvaid, elektrivoolu mittejuhtivaid rõivaid ja libisematuid jalanõusid. Pikad juuksed katke nt juuksevärguga.
8. Kandke kaitseprille ja kuulmiskaitsemeid. Silmade kaitsmiseks löökide eest kasutage nõuetekohaseid kaitseprille. Kui töötamise käigus tekib metalli- või puidutöötlemise jääke, kandke kogu nägu katvat näokaitset. Metall, puidu, kemikaalitolmu või -aurude läheduses töötades kandke nõuetekohast hingamiskaitset.
9. Käsitsege toitejuhet ettevaatlikult ja hoiduge seda vigastamast. Seadme vooluvõrgust lahtiühendamiseks ärge kunagi tõmmake toitejuhtmest, vaid pistikust. Ärge hoidke seadet kandes kinni toitejuhtmest.
10. Ärge küünitage üle seadme ega seadme läheduses. Seiske alati võimalikult kindlas tasakaaluasendis. Ärge küünitage üle töötava seadme ega selle kohal.

11. Hooldage seadet korralikult. Hoidke tööriistad teravad ja puhtad – nii tagate, et töö sujub paremini ja ohutumalt. Järgige seadme hooldamisel ja osade vahetamisel juhiseid. Kontrollige seadme toitejuhet regulaarselt ja laske viga saanud juhe volitatud hooldustöökojas ära parandada või välja vahetada. Hoidke seadme käepidemed kuivad ja puhtad ning jälgige, et need ei oleks õlised ega rasvased.
12. Eemaldage toitejuhe pistikupesast alati, kui seadet ei kasutata, samuti hoolduse ja osade vahetamise ajaks.
13. Eemaldage seadme küljest mutrivõtmed ja kruvitsad. Tehke endale harjumiseks kontrollida juba enne käivitamist, et seadme külge ei ole nt reguleerimise käigus jäänud mutrivõtmeid ega kruvitsaid.
14. Välistage seadme juhuslik käivitumine. Enne toitejuhtme pistiku pistikupesassa ühendamist veenduge, et seadme toitelüliti on väljalülitatud asendis OFF. Ärge hoidke seadet kandes sõrme toitelülilil, ka mitte siis, kui seade pole vooluvõrku ühendatud.
15. Kasutage õige ristlâbilõikega ja õiget tüüpi pikendusjuhet, mis juhib voolu seadmeni ilma üle kuumenemata. Vastasel korral võib pikendusjuhe sulada ja põlema süttida või seadet kahjustada. Selle seadmega koos tuleb kasutada 0–10 A pikendusjuhet (pikkus max 15 m), mille suurus on 18 AWG (Ameerika juhtmemõõduühik). Pikemate pikendusjuhtmete juhe peab olema jämedam.
16. Kui seadet kasutatakse välistingimustes, tuleb kasutada ka välistingimusteks mõeldud nõuetekohaseid pikendusjuhtmeid.
17. Olge alati tähelepanelik. Keskenduge tööle ja rakendage tervet mõistust. Ärge kunagi kasutage seadet, kui olete väsinud.
18. Kontrollige, ega seadme osad ei ole viga saanud. Kui märkate, et seade või mõni selle osa on viga saanud, siis ärge kasutage seadet enne, kui olete lasknud selle volitatud hooldustöökojas ära parandada. Kontrollige, kas liikuvad osad on joondatud ja liiguvad takistusteta, kas kõik osad on laitmatus korras ja kindlalt kinnitatud, samuti kõiki muid tegureid, mis võivad mõjutada seadme tööd. Viga saanud osad tuleb lasta volitatud hooldustöökojas kas ära parandada või välja vahetada. Seadet ei tohi kasutada juhul, kui selle toitelüliti ei tööta.
19. Kaitske end elektrilöögi eest. Vältige kokkupuudet maandatud pindadega nagu näiteks torud, radiaator, pliit või külmik.
20. Kasutage ainult originaalvaruosi. Kasutage ainult selliseid lisatarvikuid, mis on mõeldud koos selle seadmega kasutamiseks.
21. Ärge kunagi kasutage seadet alkoholi, ravimite ega narkootikumide mõju all. Lugege läbi kõigi kasutatavate ravimite infolehed, et teada saada, kas ravim võib nõrgendada reflekse või vähendada võimet seadet ohutut kasutada. Kahtluse korral ärge seadet kasutage.
22. Ärge kunagi kasutage seadet kergsüttiva materjali läheduses.
23. Ärge püüdke mingil moel muuta pistiku ehitust. Pistiku muutmine vähendab seadme ohutust ja tühistab garantii.
24. Kasutajaohutuse tagamiseks laske seadet volitatud hooldustöökojas regulaarselt hooldada.
25. Seade sisaldab pliide, mis võib põhjustada vähkkasvajaid, sünnidefekte või mõjutada viljakust.

Hoiatus! Selles kasutusjuhendis olevad hoiatused, märkused ja juhised ei käsitle kõiki võimalikke olusid ega olukordi. Kasutaja peab mõistma, et on tema enda vastutusel olla alati ettevaatlik ja rakendada tervet mõistust.

ERIOHUTUSNÕUDED

1. Ärge kasutage pragunenud, murdunud ega kulunud lihvkettast. Selleks, et kontrollida, kas lihvkettal on silmaga nähtamatuid lõhesid, hoidke seda kinnitusavast ja koputage sellele mittemetalse esemega (nt kruvitsapidemega). Kui lihvkettas on töökorras, kostab koputamisel metalne heli. Tuhm heli on märk lõhest või praost.
2. Kasutage ainult seadme spindliga sobivaid lihvkettaid. Ärge püüdke muuta lihvketta kinnitusava suurust spindliga sobivaks.

3. Ärge pingutage lihvketta lukustuskaitset (9) liigselt. Pingutage ainult käsitsi. Liigse pingutamise tagajärjel võib lihvketas viga saada või katki minna.
4. Ärge kunagi kasutage seadet, kui kettakaitse (11) ei ole paigaldatud.
5. Kontrollige alati lihvketta (8) korrasolekut, lastes sel enne saeketi teritama asumist minut aega pöörelda.
6. Hoiduge pöörlevast lihvkettast eemale ja veenduge, et keegi ei seisa lihvkettale ega selle liikumissuunale liiga lähedal.
7. Kui lihvketas vibreerib, siis lülitage seade viivitamatult välja ja kontrollige, kas lihvketas on paigaldatud õigesti ning et see pole viga saanud.
8. Ärge kunagi püüdke lihvkettast käsitsi peatada, isegi mitte kaitsekinnastes kätega. Lihvketas löikab kinnastest läbi ja põhjustab kätele tõsiseid vigastusi.
9. Uue lihvketta kiirus peab olema sama või suurem kui seadme tehnilistes andmetes märgitud pöörlemiskiirus (p/min).

Hoiatus! See seade on mõeldud mootorsae keti hammaste teritamiseks. Ärge püüdke sellega teritada ega lihvida muid tööriistu või esemeid.

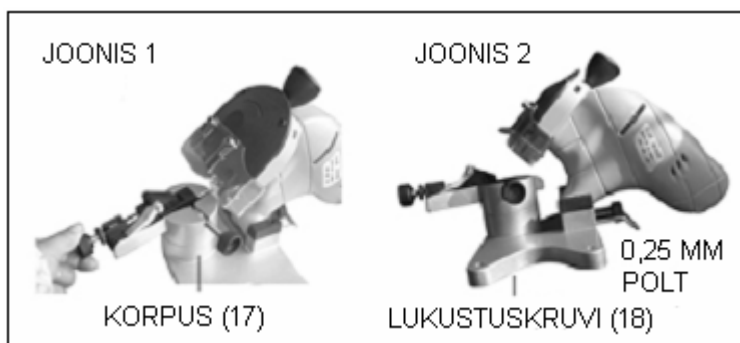
ENNE KASUTAMIST

Pakendist väljavõtmine

Pärast seadme pakendist väljavõtmist kontrollige, et kõik vajalikud osad on olemas.

Seadme kinnitamine

1. Kui asute teriit tööpingi külge kinnitama, siis kontrollige, kas lukustuskrugi (18) on võimalik kasutada. JOONIS 2.
2. Kinnitage seade poltidega (ei ole kaasas) tööpingi külge seadme keros (osa 17) asuva kahe 6 mm ava kaudu. Tööpingi pind peab olema piisavalt tugev, et taluda seadme, saeketi ja vajalike tööriistade raskust. JOONIS 1.



Hoiatus! Enne lihvketta vahetamist või seadme reguleerimist ühendage see alati vooluvõrgust lahti.

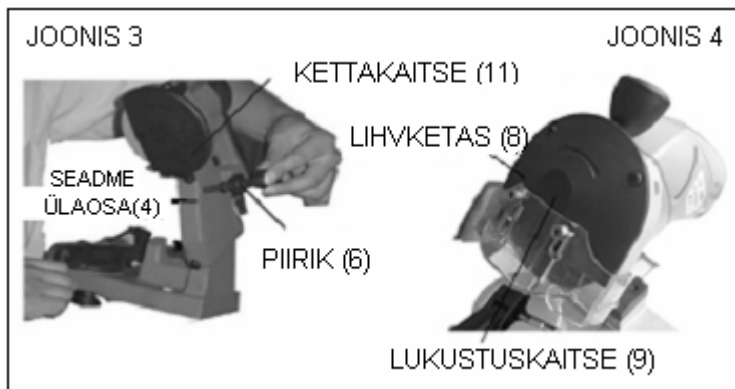
Lihvketta paigaldamine

Kasutage abiks osajoonist ning jooniseid 3 ja 4.

1. Tõstke seadme ülaosa (4) üles ja fikseerige piirikut (6) pingutades ülaasendisse.
 2. Eemaldage kettakaitse (11) kaks kruvi ja tõstke kaitse seadmest eemale.
 3. Keerake lihvkettast (8) paigalhoidev lukustuskaitse (9) lahti.
 4. Paigaldage seadme külge uus lihvketas ning veenduge, et see sobib ja kinnitub korralikult.
- Pange tähele!** Ärge kasutage pragunenud, murdunud ega kulunud lihvkettast. Selleks, et kontrollida, kas lihvkettal on silmaga nähtamatuid murdumiskohti, hoidke seda kinnitusavast ja

koputage sellele mittemetalse esemega (nt kruvitsapidemega). Kui lihvketas on töökorras, kostab koputamisel metalne heli. Tuhm heli on märk lõhest või praost.

5. Seadke lukustuskaitse (9) oma kohale.
6. Seadke kettakaitse (11) oma kohale.
7. Vabastage piirik (6) ja laske seadme ülaosa (4) alla.
8. Ärge kunagi kasutage seadet, kui kettakaitse ei ole paigaldatud.



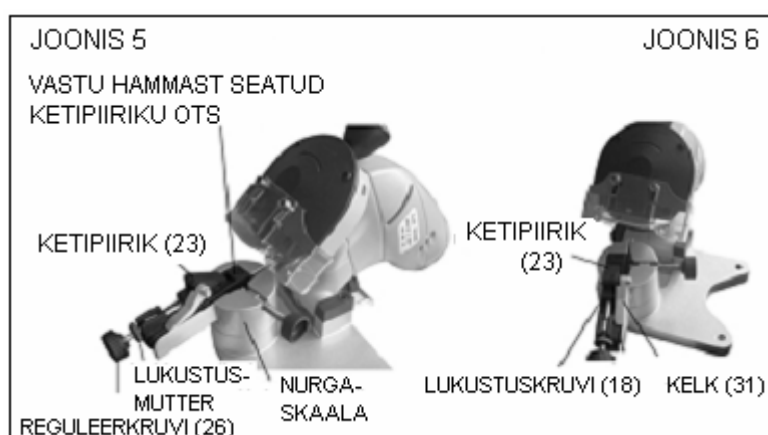
KASUTAMINE

Hoiatus! Enne teritatava saeketi seadmesse paigutamist ühendage seade alati vooluvõrgust lahti.

Kasutage abiks osajoonist ja alltoodud jooniseid.

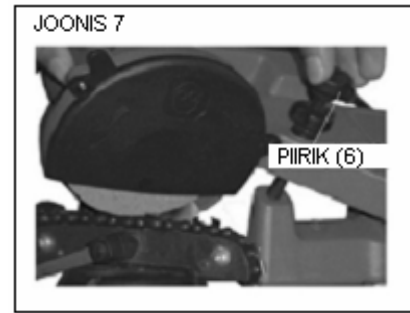
Pange tähele! Saeketi paigutamise ajaks tõstke seadme ülaosa (4) üles.

1. Puhastage teritatav saekett. Kasutage süttimatut puhastusainet. Ärge kasutage bensiini. Kuivatage saekett.
2. Tõstke ketipiirik (23) üles ja kinnitage saekett kelgu (31) külge. JOONIS 6.
3. Laske ketipiirik (23) alla nii, et see jääb selle ketihamba peale, millest soovite teritamist alustada. JOONIS 5.

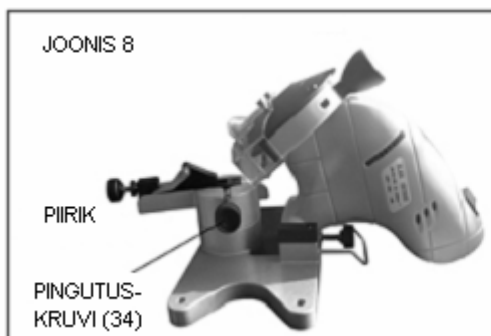


4. Lõdvendage lukustuskruvi (18), nii et seadet saab keerata. Keerake seade nurgaskaala abil soovitud nurga alla. Saeketid on eri suurusega ja nende teritusnurk on erinev. Kontrollige saeketi tootja antud kasutusjuhistest, millise nurga all seda peab teritama. Kui nurk on seatud, pingutage lukustuskruvi (18).

5. Laske seadme ülaosa (4) alla nii, et lihvketas „koorib” saeketi hammast.
6. Hoidke seadet selles asendis ja pingutage piirikut (6) nii, et lihvketas laskub alla ainult ja täpselt selle kohani. JOONIS 7.
7. Teritamisel eemaldatava materjali hulgast olenevalt kas pingutage või lõdvendage reguleerkrugi (26) ning seadke lukustusmutter oma kohale. JOONIS 5. Kui lukustusmutter on soovitud kohale seatud, pingutage reguleerkrugi (26) lõpuni.

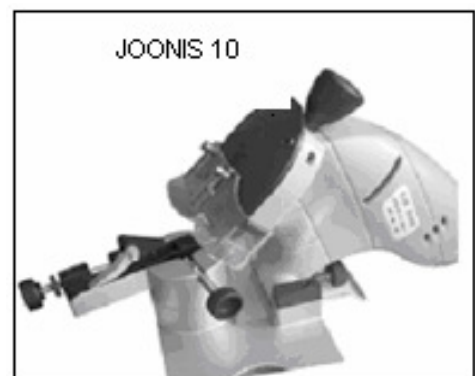


8. Saeketi kelgu (31) külge kinnitamiseks keerake pingutuskrugi (34). (Joonised 6 ja 8) Pingutuskrugi ümber peab olema piisavalt ruumi, et seda saaks kergesti pingutada ja lõdvendada. Pingutuskrugi tuleb lõdvendada alati, kui soovitakse liikuda järgmise lüli juurde ning pingutada alati enne teritamise alustamist.
9. Kui saeketti on juba mitu korda teritatud, tuleb sügavuse reguleerhammast võib-olla lapikviiliga (ei ole kaasas) madalamaks lihvida. Viilige kõik sügavuse reguleerhambad selliseks, et need on madalamad kui lõikehambad.



Teritamine

1. Kandke kaitserõivastust ja veenduge, et lähikümbuses ei ole kõrvalisi isikuid.
2. Ühendage toitejuhtme (3) pistik pistikupesast ja seadme käivitamiseks vajutage toitelüliti (5) rohelisele nupule.
3. Laske lihvketas aeglaselt alla. JOONIS 10. Kui märkate, et reguleeringuid tuleb muuta, lülitage seade enne reguleerimise alustamist välja ja eemaldage toitejuhtme pistik pistikupesast. **Pange tähele!** Hea teritustulemuse saab siis, kui saehamba ja lihvketta kokkupuude on järkjärguline ja ühtlane. Ärge lihvide üht hammast liiga kaua.
4. Kui üks hammas on teritatud, lülitage seade välja. Tõstke seadme ülaosa (4) üles, lõdvendage pingutuskrugi (34) ja nihutage saeketti nii, et järgmine lüli asetub ketipiirikusse (23). Pingutage pingutuskrugi (34). Lülitage seade sisse ja teritage järgmine hammas. Jätkake, kuni olete ära teritanud kõik sama nurga alla seatud lülid.
5. Kui kõik ühe nurga all olevad hambad on teritatud, vajutage seadme väljalülitamiseks toitelüliti (5) punasele nupule ja ühendage seade vooluallikast lahti.



6. Lõdvendage lukustuskrugi (18) ja seadke nurk selliseks, et esimene teritamata hammas asetub vastu ketipiirikut (23) ning lukustage ülalkirjeldatud viisil.
7. Toimige samamoodi kui saeketi esimest poolt teritades. Laske seadme ülaosa (4) alla nii, et lihvketas (8) „koorib” saeketi hammast, ja lukustage sellesse asendisse. Iga kord enne seadme vooluallikaga ühendamist ja käivitamist vaadake uuesti üle kõik osas „Kasutamine” antud juhised.
- Enne reguleeringute alustamist lülitage kindlasti seade välja ja ühendage see vooluallikast lahti.**
8. Kui kõik ülaltoodud etapid on läbi tehtud, võite keti tagasi sae külge kinnitada.

HOOLDUS

1. Hoidke seade puhas – eemaldage tolm, metallijäägid ja mustus.
2. Enne igat kasutuskorda kontrollige lihvketas ja veenduge, et see ei ole viga saanud. Ärge kunagi kasutage pragunenud, lõhenenud ega kulunud lihvketas. Võite kontrollida, kas lihvkettal on silmaga nähtamatuid lõhesid: selleks hoidke seda kinnitusavast ja koputage sellele mittemetalse esemega (nt kruvitsapidemega). Kui lihvketas on töökorras, kostab koputamisel metalne heli. Tuhm heli on märk lõhest või praost.
3. Kui lihvketta läbimõõt on vähenenud umbes 75 millimeetrit, vahetage lihvketas välja.

KASUTUSEST KÕRVALDAMINE



Seadmel või selle pakendil olev märkis näitab, et seadet ei tohi visata majapidamisjätmete hulka. Kasutaja vastutab selle eest, et kasutusest kõrvaldatav seade toimetatakse elektri- ja elektroonikajätmete kogumispunkti. Seadmejätmete eraldi kogumine ja taaskasutamine säästab loodusvarasid. Nii toimides tagatakse ka see, et taaskasutamine toimub viisil, mis kaitseb inimeste tervist ja keskkonda. Lisainfot jättekogumispunktide kohta saate kohalike ametnikelt, jäätmekäitlusfirmadelt või seadme müüjalt.

OSADE JOONIS JA LOETELU

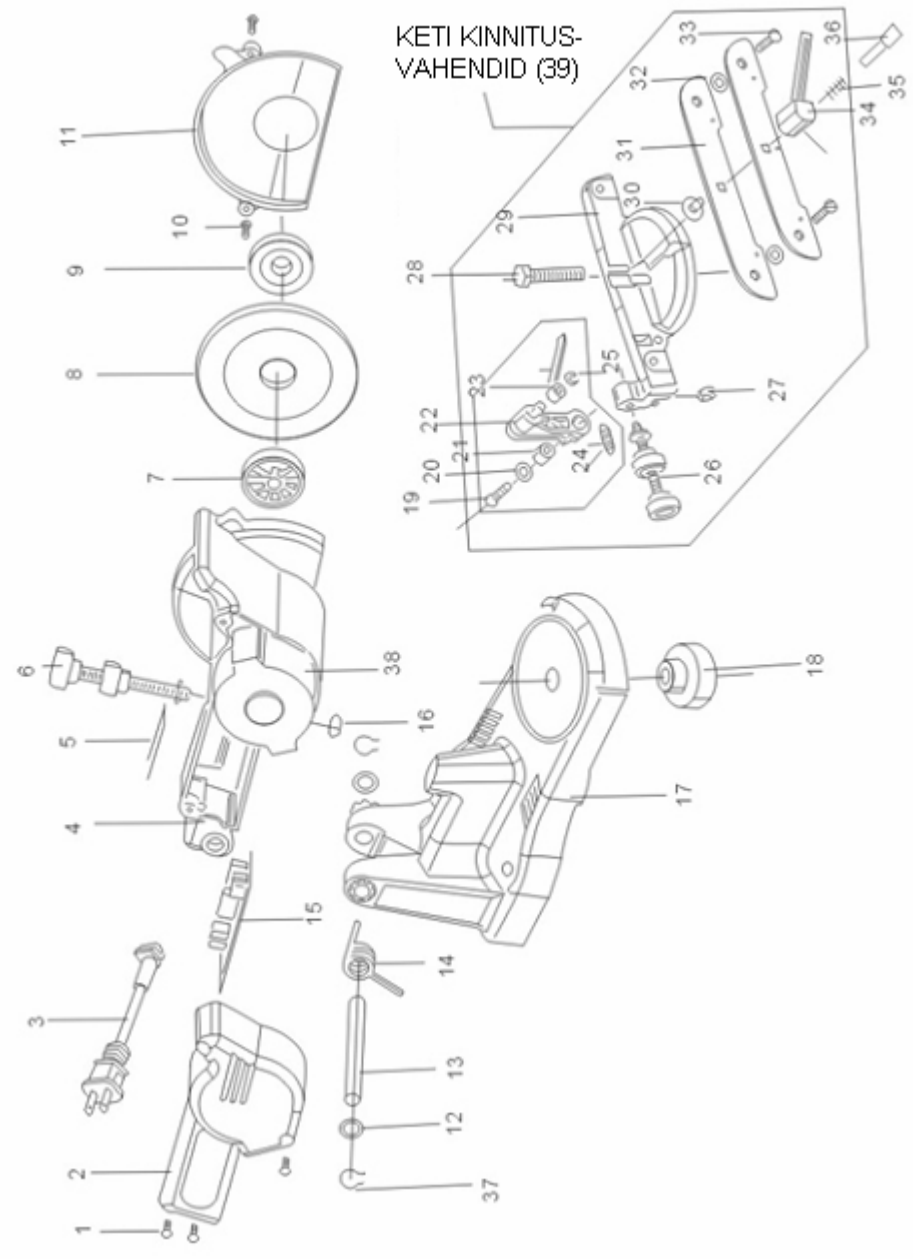
Nr	Kirjeldus	Tk
1	Kruvi	3
2	Mootorikaitse	1
3	Toitejuhe	1
4	Seadme ülaosa	1
5	Toitelüliti	1
6	Piirik	1
7	Lihvketta alus	1
8	Lihvketas	1
9	Lukustuskaitse	1
10	Kruvi	2
11	Kettakaitse	1
12	O-tihendusrõngas	2
13	Spindel	1
14	Väändvedru	1
15	Toitelüliti juhtplaat	1
16	Mutter	1
17	Korpus	1
18	Lukustuskrugi	1
19*	Kruvi	1
20*	Seib	1
21*	Laager	1
22*	Pöördhoob	1
23*	Ketipiirik	1
24*	Pingutusvedru	1
25*	Stopperrõngas	1
26*	Reguleerkrugi	1
27*	Kruvi	1
28*	Polt	1
29*	Kelgu korpus	1
30*	Kruvi	1
31*	Kelk	2
32*	Polster	2
33*	Kruvi	2
34*	Pingutuskrugi	1
35*	Vedru	1
36*	Lukustuskrugi	1
37	Stopperrõngas	2
38	Mootor	1

Keti kinnitusvahendid (39) on saadaval ainult komplektina. Komplekti kuuluvad kõik tärniga (*) märgitud osad. Neid osi (19–36) ei saa osta eraldi.

Tootja ja/või müüja annab kasutusjuhendis sisalduva osade loetelu kaasa üksnes suunava abivahendina. Kumbki, ei tootja ega müüja ei anna mingit garantiid selles osas, et kasutaja oleks ise pädev seadet parandama või selle osi välja vahetama. Täpsemalt: tootja ja/või müüja teatab selgesõnaliselt, et kõik parandustööd ja osade väljavahetamised peab tegema ametlikult volitatud

hooldustehnik, mitte seadme ostja. Juhul, kui ostja on ise seadet parandanud või selle osi vahetanud, võtab ta enda kanda kogu riski ja vastutuse kahju eest.

OSAJOONIS



EÜ VASTAVUSTUNNISTUS

Isojoen Konehalli Oy
Keskustie 26, 61850 Kauhajoki As
Soome

kinnitab järgnevaga, et

MOOTORSAE KETITERITI
mudel nr XK6075

vastab masinadirektiivi 98/37/EÜ,
madalpingedirektiivi 2006/95/EÜ ning
elektromagnetilise ühilduvuse direktiivi
2004/108/EÜ nõuetele.

Seade vastab järgmiste standardite nõuetele:

EN 61029-1:2000+A11:2003+A12:2003

EN 55014-1:2000/+A1:2001/+A2:2002

EN 55014-2:1997/+A1:2001

EN 61000-3-2:2000/+A2:2005

EN 61000-3-3:1995/+A1:2001/+A2:2005

Kui seadme tehnilisi või kasutusomadusi
muudetakse ilma tootja nõusolekuta, kaotab siinne
kinnitus kehtivuse.

Kuupäev: 05.05.2009

Allkiri:

Harri Altis – Ostujuht