



XW016
XW017

PUIDUTREIPINK

• **Kasutusjuhend** •



TÄHELEPANU! Loe kasutusjuhend enne seadme kasutamist hoolikalt läbi ning järgi kõiki selles toodud juhiseid. Hoia kasutusjuhend hilisema vajaduse tarbeks alles.

| | XW016 | XW017 |
|-----------------|----------------|----------------|
| Mootor | 550 W / 230 V | 750 W / 230 V |
| Pöörlemiskiirus | 500 - 2000 rpm | 500 - 2000 rpm |
| Kontaktivahe | 900 mm | 1090 mm |
| Kontaktikõrgus | 153 mm | 185 mm |
| Tagapuki koonus | MK2 | MK2 |
| Spindli keere | M33 x 3,5 | M33 x 3,5 |
| Kaal | 80 kg | 92 kg |

ÜLDISED OHUTUSEESKIRJAD

Järgi alati alltoodud ohutuseeskirju. Ohutusele aitab kaasa kaine mõistuse kasutamine, valvsana olemine ning seadme ja tema funktsioonide tundmine. Loe kasutusjuhend täielikult läbi ja tutvu juhistega hoolikalt selleks, et endale selgeks teha seadme kasutamine, piirangud ja võimalikud ohutegurid.

1. Eemalda seadmest võtmed ja kruvikeerajad. Tee endale harjumuseks kontrollida enne seadme käivitamist, et seadmesse pole nt. reguleerimise käigus jäänud võtmeid ega kruvikeerajaid.
2. Hoi a tööruum puhas. Segamini tööruumid võivad põhjustada ohuolukordi. Põrand ei tohi olla libe.
3. Ära tööta ohtlikus keskkonnas. Ära kasuta elektrilisi tööriistu niisketes või märgades ruumides ega jäta neid vihma kätte. Ära mitte kunagi kasuta elektrilisi tööriistu tuleohtlike vedelike või gaaside läheduses ega ruumis, kus võib esineda tuleohtlikke, kahjulikke või plahvatusohtlikke aineid. Hoolitse korraliku valgustuse eest töökohal.
4. Ära luba lapsi seadme lähedusse. Hoolitse selle eest, et ka teised kõrvalised isikud püsiks id piisava vahemaa kaugusel tööalast.
5. Muuda oma töökoda lastele ohutuks näit. ripplukkude ja pealülitite abil.
6. Ära koorma seadet üle. Seade töötab kõige paremini ja ohutumalt talle ettenähtud kiiruse juures.
7. Kasuta sobivat pikendusjuhet. Veendu selles, et pikendusjuhe on heas seisukorras. Pikendusjuhtme kasutamisel veendu selles, et viimane oleks suuruse poolest seadmele sobiv. Liiga väikese pikendusjuhtme kasutamine põhjustab võrgupinge alanemise, mille tagajärjeks on võimsuse kadu ja ülekuumenemine.
8. Kanna asjakohast riietust. Ära kanna liiga lohmakaid riideid, kindaid, lipse, sõrmuseid, käevõrusid ega muid ehteid, mis võivad seadme liikuvate osade vahele kinni jääda. Soovitav on kanda libisemiskindlaid jalanõusid. Kinnita pikad juuksed näit. juuksevõrguga.
9. Kasuta alati kaitseprille. Samuti on vajalik näo- või hingamiskaitse kasutamine juhul, kui tööga kaasneb tolmu teke. Tavalised prillid ei asenda kaitseprille.
10. Ära küünita. Seisa alati võimalikult kindlalt tasakaalus. Kanna kummitallaga kingi. Hoolitse selle eest, et põrandal poleks õli, viimistlusjätmeid ega muud prahti.
11. Hoolda seadmeid korralikult. Hoi a terad teritatud ja puhtad, mille puhul laabub ka töö paremini ja ohutumalt. Hoolda ja vaheta detaile vastavalt antud juhistele.
12. Kasuta ainult originaaltagavaraosi ja -lisaseadmeid. Muud tüüpi detailide kasutamine võib põhjustada ohuolukordi.
13. Ära mitte kunagi seisa seadme peal. Tõsiseid õnnetusi võib juhtuda, kui seade peaks ümber minema või kui kogemata minnakse vastu tera. Ära hoi a mitte mingeid asju seadme peal ega selle läheduses.
14. Väldi seadme käivitamist kogemata. Eemalda juhe pistikupesast alati, kui seadet ei kasutata ning reguleerimistoimingute, detailide vahetamise, puhastamise ja hoolduse ajaks. Veendu selles, et seadme lüliti on OFF-asendis enne, kui lükkad pistiku pistikupesasse.

15. Veendu selles, et seadme detailides ei esine vigastusi. Juhul, kui märkad vigastusi seadmes, selle kaitsetes või muudes detailides, siis ära kasuta seadet enne, kui oled lasknud selle volitatud hooldustöökojas üle vaadata. Kontrolli, et liikuvad detailid on õigesti rihitud ja liiguvad ilma takistusteta ning on laitmatus seisukorras. Kontrolli kõikide detailide kinnitusi ning kõike muud, mis võib mõjutada seadme toimimist. Vigastunud detailid tuleb lasta asjakohaselt remontida või välja vahetada volitatud hooldustöökojas.
16. Ära mitte kunagi jäta seadet tööle ilma järelvalveta. Lülita seadmest vool välja ning ära lahku seadme juures enne, kui see on täielikult seiskunud.
17. Seadet ei tohi mitte kunagi kasutada väsinuna, haigena ega alkoholi, narkootiliste ainete, ravimite või muude tähelepanu- ja reaktsioonivõimet mõjutavate ainete mõju all olles.
18. Ära mitte kunagi luba vastava koolituse või volitusega isikutele seadet kasutada. Veendu selles, et Sinu poolt antud juhised seadme kasutamiseks on heakskiidetud, korrektsed, ohutud ja selgelt arusaadavad.
19. HOIATUS! Mõningatest materjalidest sündiv tolm võib olla kahjulik tervisele, nagu näit. plii pliipõhistest värvidest ning arseen ja kroom keemiliselt töödeldud puidust. Kasuta seadet ainult hea ventilatsiooniga ruumis ja hoolitse korraliku tolmueemalduse eest. Kasuta tolmukogumissüsteemi alati, kui see on võimalik. Kasuta ka heakskiidetud ohutusvarustust, nagu hingamiskaitset, mis on mõeldud spetsiaalselt mikroskoopiliste osakeste filtreerimiseks.

SPETSIAALSED OHUTUSEESKIRJAD

1. Loe kasutusjuhend ja seadmel olevad hoiatuskleebised enne seadme kasutamist hoolikalt läbi.
2. Ära kasuta seadet enne, kui see pole täielikult kokku pandud ja paigaldatud vastavalt juhistele.
3. Seadme tohib ühendada ainult maandatud pistikupessa. Ainult kvalifitseeritud elektrik tohib teostada seadme elektriühendused.
4. Kasuta alati kaitseprille ja hingamiskaitset.
5. Pinguta kõik lukud enne kasutamist.
6. Ära mitte kunagi trei lõhenenud detaile.
7. Kasuta madalaimat kiirust, kui alustad uue detaili treimist.
8. Detaili treimisel jämetöötle see alati ümaraks madala kiiruse juures. Kui seadet käitakse nii suurel kiirusel, et ta vibreerib, on olemas oht, et töödeldav detail lendab treipingist lahti või lööb peitli käest minema.
9. Aja töödeldavat detaili alati käega ringi enne, kui käivitad mootori. Kui töödeldav detail pörkab vastu peitlituge, võib ta pooleks minna ja treipingi küljest lahti lennata.
10. Ära lase treimisteradel puitdetaili sisse tungida. Puitdetail võib pooleks minna ja treipingi küljest lahti lennata.
11. Puitdetaili töötlemisel aseta peitlitugi alati treipingi keskjoonest ülespoole.
12. Ära kasuta treipinki juhul, kui see pöörleb vales suunas. Töödeldav detail peab alati pöörlema Sinu poole.
13. Enne seda, kui kinnitad töödeldava detaili ketta külge, jämetöötle seda alati, et saada ta võimalikult ümaraks. See muudab minimaalseks vibratsiooni esinemise treimise ajal. Kinnita töödeldav detail alati hoolikalt ketta külge, sest vastasel korral võib töödeldav detail treipingi küljest lahti lennata.
14. Aseta oma käed selliselt, et need ei saaks kogemata töödeldavale detailile libiseda.
15. Eemalda kõik lahtised oksakohad puitmaterjalist enne seda, kui asetad selle kontaktide vahele või ketta külge.
16. Ära mitte kunagi jäta seadet tööle ilma järelvalveta. Kui oled töötamise lõpetanud, lülita seadmest vool välja ning oota enne töökohalt lahkumist seni, kuni seade on täielikult seiskunud.
17. Riputa treimisterad seinale treipingi tagapuki otsast kaugemale. Ära jäta neid sellisesse kohta, et oled tera võtmiseks sunnitud üle pöörleva detaili kummarduma.
18. Hoi peitlit alati tugevas haardes ja juhi töötlust kontrollitult. Ole äärmiselt ettevaatlik, kui viimistled puitdetaile, millel on oksakohti või tühju oksaauke.

19. Sea ohutus alati esikohale.

20. Teosta töödeldava detaili käsitsi lihvimine lõpuni ENNE, kui eemaldad selle treipingi küljest.

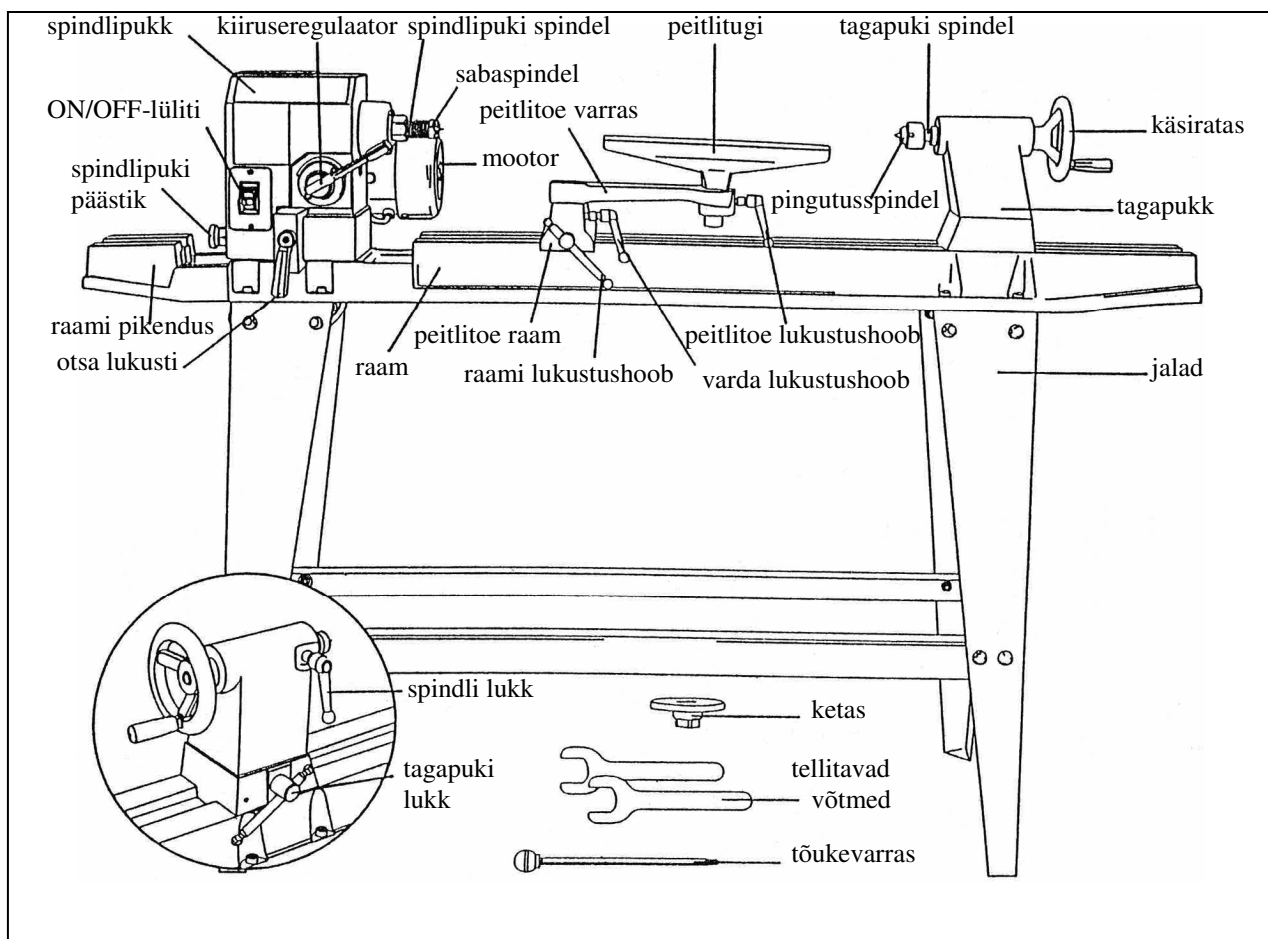
SEADME LAHTIPAKKIMINE JA PAKENDI SISU KONTROLLIMINE

Pakendi sisu (Joonis 1)

- a) Treipingi raamikoostis
- b) Raami pikendusdetail ning kuuskantpoldid ja seibid
- c) Ketas
- d) Spindli käepide ning vedru ja kruvi
- e) Kasutusjuhend
- f) Spindlipuki sabaspindel
- g) Tõukevarras
- h) 32 tk. mutreid
- i) 24 tk. seibe
- j) 5 tk. lukustusseibe
- k) 4 tk. kuuskantvõtmeid: 3, 4, 6, 8 mm
- l) Tagapuki pingutusspindel
- m) 2 tk. tellitavaid võtmeid 32 mm
- n) 24 tk. lukustuspolte
- o) 8 tk. kuuskantpolte
- p) 2 tk. jala pikki tugesid
- q) 2 tk. eesmisi jalgu ja 2 tk. tagumisi jalgu
- r) 2 tk. jala ülaotsa plaate
- s) 2 tk. jala lühikesi tugesid

Juhul, kui mõni detail on puudu, võta ühendust edasimüüja või maaletoojaga.

DETAILID



PAIGALDAMINE

Jalgade püstipanek (Joonis 2)

1. Kinnita üks eesmine ja üks tagumine jalg (1) lukustuspoltide (3), seibide (4) ja mutrite (5) abil ülemise otsaplaadi (2) välisserva külge.
2. Aseta ülemine otsaplaat selliselt, et ta sobib jalgade sisepoolele.
3. Korda punkti 1 vastaspoolel.
4. Kinnita pikad toed (6) lukustuspoltide, seibide ja mutrite abil jalgade külge.
5. Kinnita lühikesed toed (7) lukustuspoltide, seibide ja mutrite abil jalgade külge.
6. Aseta jalus tasasele alusele ja keera kõik mutrid 14 mm võtmega tugevasti kinni.

Treipingi asetamine jalgade peale (Joonis 3)

1. Aseta treipingi raamikoostis (1) jalgade peale.
2. Sobita spindlipukikoostis (2) ülemise otsaplaadi peale ja säti raamis (3) olevad augud ülapiplaadis (4) olevate aukudega kohakuti. Lase spindlipukk ettevaatlikult alla.
3. Säti treipingi tagapuki ots ülemise otsaplaadi aukude kohale ja lase see ettevaatlikult alla.
4. Aseta kuuskantpoldid (5) igasse raamis ja ülemises otsaplaadis olevasse kinnitusauku.
5. Aseta seib (6) ja mutter (7) poldile (5) ning keera tugevasti kinni.

TÄHTIS! Jalad tuleb kinnitada aluse külge.

Otsa lukustuskäepide (Joonis 4)

1. Koosta otsa lukustuskäepide (1), vedru (2) ja polt (3) vastavalt joonisele.
2. Keera kokkupandud käepide otsa lukustusklambrile (4) ning pinguta.

NB! Vedrukoormusega käepidemed.

Treipingi vedrukoormusega käepidemed on projekteeritud selliselt, et oleks minimaliseeritud häiriv mõju treipingi muudele osadele või töödeldavale detailile. Käepideme kasutamiseks vajuta seda sissepoole ja keera pingutamiseks päripäeva. Käepideme vabastamine vabastab keermega spindli, mis võimaldab käepideme asendi vahetamist nii, et viimane poleks takistusena ees.

Saba- ja pingutusspindel (Joonised 5-6)

1. Eemalda ketas (1) spindlipuki spindli küljest, kasutades selleks kahte seadmega kaasas tulnud tellitavat võtit (2) selleks, et eemaldada ketas spindli mutri küljest. (Joonis 5)
2. Aseta spindlipuki sabaspindel (3) spindli auku. (Joonis 5)
3. Aseta tagapuki pingutusspindel (4) tagapukis olevasse auku. (Joonis 6)
4. Selleks, et eemaldada kas spindlipuki sabaspindel või tagapuki pingutusspindel, aseta tõukevarras (5) spindlipukis või spindlipuki vastasotsas olevasse auku (6). Eemalda tõukevarras ja aseta see pärast kasutamist ohutusse paika. (Joonis 6)

Ketas (Joonis 7)

1. Eemalda spindlipuki sabaspindel spindli küljest.
2. Keera 4" läbimõõduga ketas spindli külge.
3. Paigalda töödeldav detail peitpeakruvidega ketta külge. Veendu selles, et kruvide pikkus ei häiriks tera tööd.

Raami pikendusdetail (Joonis 8)

1. Raami pikendusdetail paigaldatakse spindlipuki vasakule poolele, väljapoole ketast siis, kui treimisel on peitlitoe kasutamine vältimatu.
2. Kui väljaspool ketast treimisel pole peitlitugi vajalik, ära paigalda raami pikendusdetaili enne, kui peitlitoe kasutamine osutub vajalikuks.
3. Selleks, et paigaldada raami pikendusdetail (1) raami külge, säti poldi augud (2) keermestatud raami aukudega (3) kohakuti. Aseta lukustusseib (4) kuuskantpoldile (5). Keera kuuskantpolti esmalt sõrmedega ning seejärel seadmega kaasa tulnud kuuskantvõtmega.

REGULATSIOONID

Spindlipukk (Joonised 9-10)

1. Spindlipukil on 5 eelreguleeritud asendit
 - 0° regulatsioon kõikide spindliga treitavate objektide tarbeks
 - 60° / 90° / 120° kui treimisi teostatakse kettaga
 - 180° kui treimisi teostatakse kettaga, raami pikendusdetaili ja peitlituge kasutades
2. Reguleerimaks spindlipukki soovitud asendisse, pööra kõigepealt lukustuskäepidet (1) vähemalt ühe pöörde võrra. (Joonis 10)
3. Tõmba välja spindlipuki päästik (2). Aja kogu spindlipukki ringi päripäeva, soovitud asendisse. Spindlipukk lukustub klõpsatades oma kohale ühte viiest eelreguleeritud asendist. Pinguta lukustuskäepide (1).

Joonis 11

HOIATUS! Ära pööra spindlipukki spindli reguleerimisasendist päripäeva üle 180°, sest vastasel korral võib juhtmestik kahjustuda.

Joonis 11 a) Ära pööra spindlipukki vastupäeva sellest asendist edasi.

Joonis 11 b) Ära pööra spindlipukki päripäeva sellest asendist edasi.

KASUTAMINE

HOIATUS! Ära kasuta seadet enne, kui ta pole täielikult kokkupandud ja reguleeritud vastavalt juhiste.

Lüliti (Joonis 12)

1. Seadme käivitamiseks ava kollane lülitikarp ning aseta lüliti ON-asendisse.
2. Seadme seiskamiseks, aseta lüliti OFF-asendisse ning sulge kollane lülitikarp.
3. Ära mitte kunagi lahku seadme juurest enne, kui see pole täielikult seiskunud.

Kiiruseregulaator (Joonised 13-14)

1. **Seadme mootor peab käima enne, kui kiirusereguleerimishooba saab kasutada.**
2. Kiirusereguleerimishoova saab asetada ühte kümnest eelreguleeritud kiiruseasendist. Kiiruse reguleerimiseks tõmba hoova käepidet (1) tagasi ning pööra käepide järgimisse eelreguleeritud kiiruseasendisse. (Joonis 13)
3. Kiiruse suurendamiseks pööra hooba päripäeva ning kiiruse vähendamiseks vastupäeva.
4. **Kiirusereguleerimishoob tuleb asetada madalamale kiirusele enne, kui seade seisatakse (Joonis 14), sest vastasel korral ei pruugi mootor vältimata käivituda.**

Tagapukk (Joonis 15)

1. Saad nihutada tagapukki (1), lõdvendades lukustushooba (2) ja lükates tagapukki raami peal edasi, soovitud asendisse. Lukusta tagapukk oma kohale, pingutades selleks lukustushooba (2).
2. Spindlit saab pikendada kuni 63,5 mm-ni (2 ½") tagapuki kaitsekattest. Võid nihutada tagapuki spindlit (3), lõdvendades spindli lukustushooba (4) ja pöörates seejärel käsiratast (5). Lukusta hoovad (4) ja (2) enne kasutamist.
3. Tagapuki spindel on õõnes ja sellele pääseb ligi käsiratta poolelt. Eemalda pingutusspindel tõukevarda abil.

Peitlitugi (Joonised 16-17)

1. Peitlituge (1) saab kasutada kas koos pikendusvardaga (2) või ilma. (Joonis 16)
2. Peitlitoe raami (3) liigutamiseks lõdvenda lukustushooba (4) ning nihuta raami paremale või vasakule ning tagasi või edasi. Pinguta hoob (4), kui peitlitoe raam on soovitud asendis. (Joonis 16)

3. Pikendusvarda (2) kasutamisel teosta vajalikud regulatsioonid lukustushoobade (5) ja (6) abil, reguleerimaks peitlitoe asendit. (*Joonis 16*)
4. Pinguta kõik peitlitoe hoobade käepidemed (4,5,6) ning veendu selles, et töödeldava detaili ja peitlitoe vahel on piisavalt ruumi enne, kui käivitatad seadme. (*Joonis 16*)
5. Otsatreimise tarbeks saab peitlitoe asetada ka raami pikendusdetaili külge. (*Joonis 17*)

TÄHTIS! Veendu selles, et peitlitugi on reguleeritud võimalikult lähedale töödeldavale detailile. Enne seda, kui käivitatad seadme, aja töödeldavat detaili käega ringi, veendumaks selles, et ta saab ilma takistusteta liikuda.

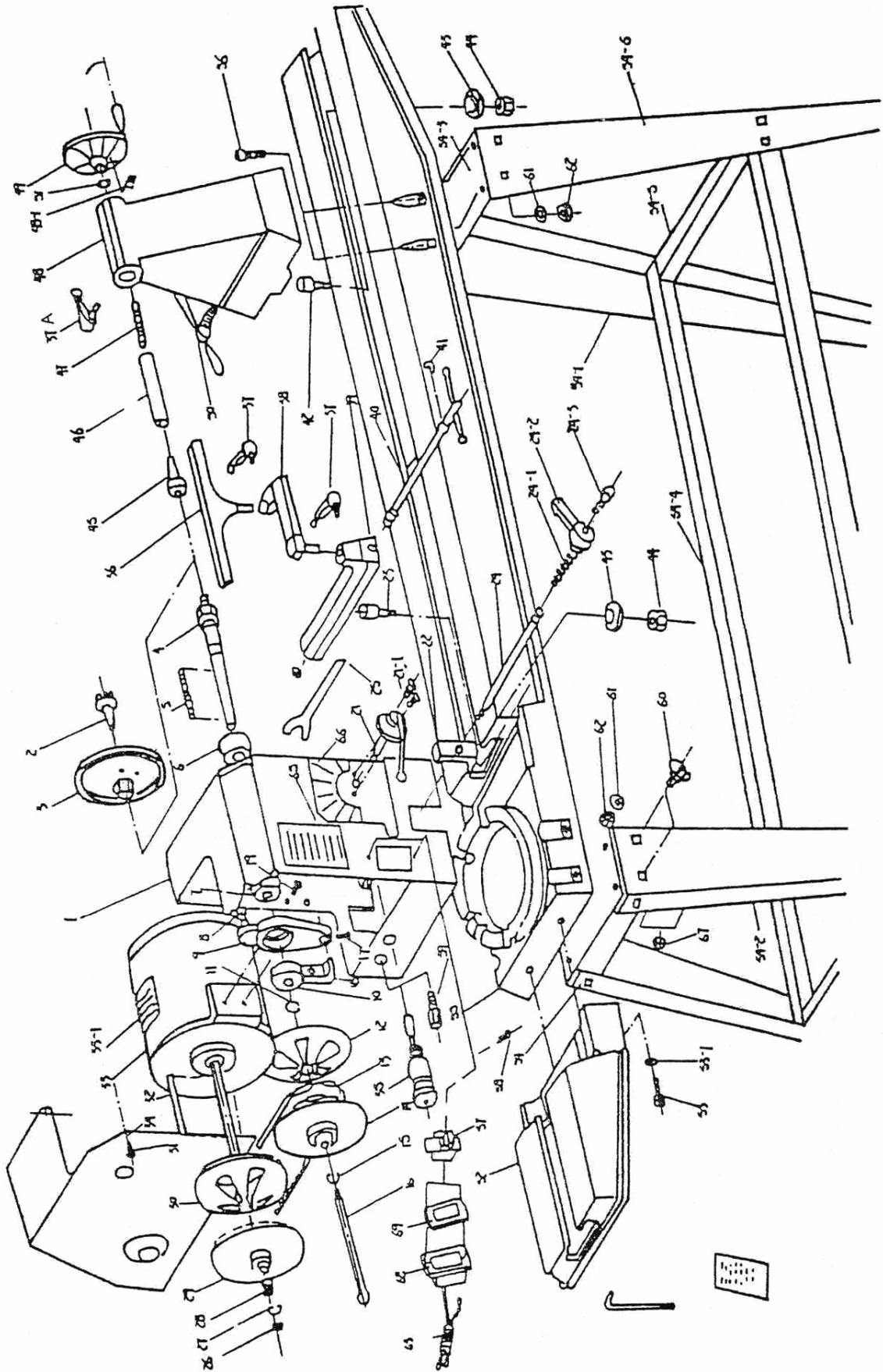
HOOLDUS

HOIATUS! Sinu enda ohutuse tagamiseks seiska seade ja eemalda pistik pistikupesast enne hooldus- ja õlitustoimingute alustamist.

- Puhu regulaarselt maha tolmu, mida on kogunenud mootori, kaitsekatte ja raami sisse.
- Raamile määratud kiht autodele sobivat vaha aitab hoida pinna puhtana ning peitlitoe ja tagapuki liikumise ühtlasena.
- Vedrustatud hoobade ja muude keermestatud detailide regulaarne õlitamine hõlbustab nende kasutamist.

DETAILNE JOONIS

XW016



DETAILID

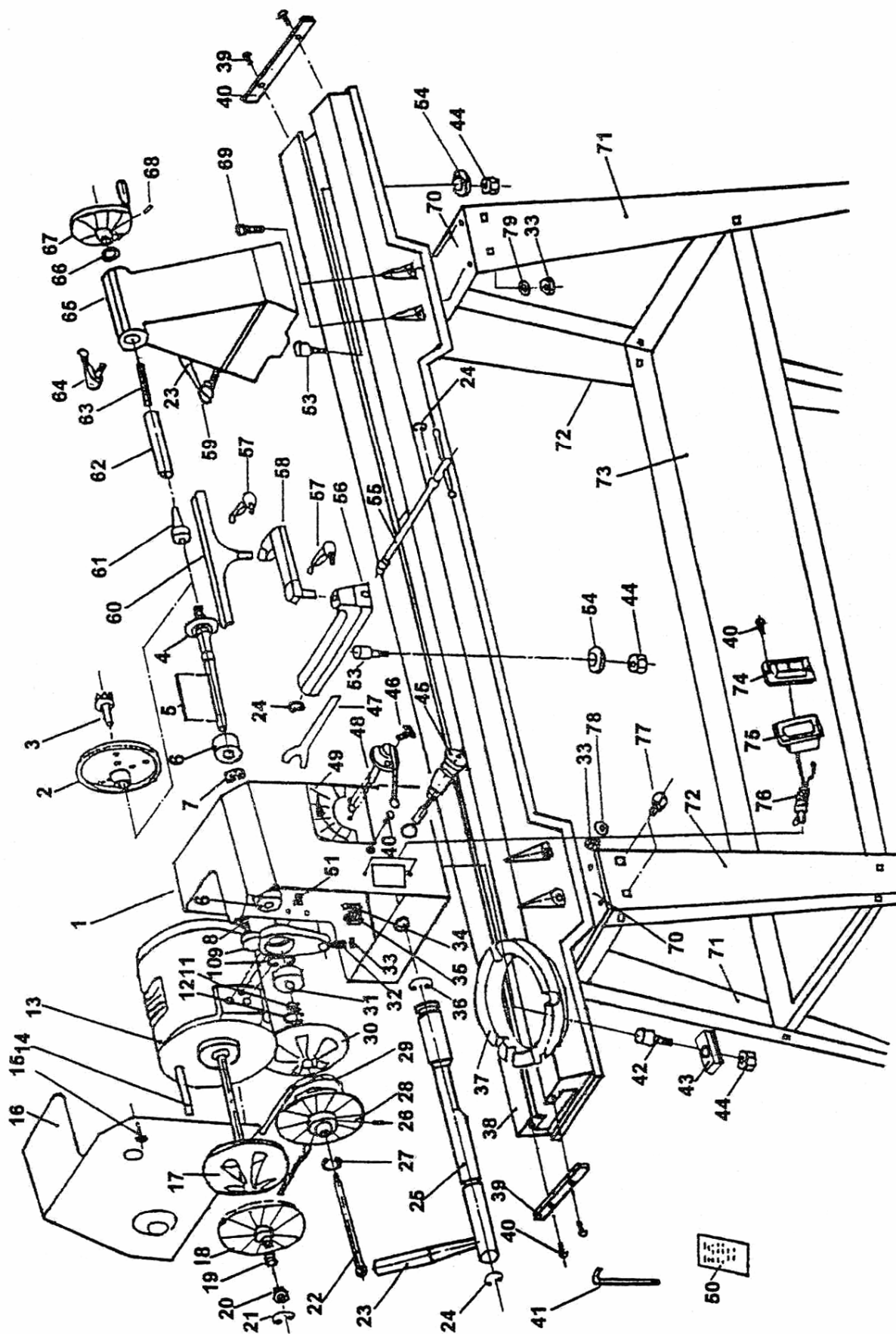
XW016

| Nr. | Kirjeldus | |
|------------|----------------------------|--|
| 1 | Spindlipukk | |
| 2 | Spindlipuki spindel | |
| 3 | Ketas | |
| 4 | Spindel | |
| 5 | Kiil | |
| 6 | Laager | |
| 7 | Laager | |
| 8 | Vedru | |
| 9 | Kipplüliti kandur | |
| 10 | Kuullaager | |
| 11 | Rõngas | |
| 12 | Spindli rihmaratas (parem) | |
| 13 | Kiilrihm | |
| 14 | Spindli rihmaratas (vasak) | |
| 15 | Rõngas | |
| 16 | Tõukevarras | |
| 17 | Lukustusmutter | |
| 18 | Klamber (vasak) | |
| 19 | Kruvi | |
| 21 | Rattakoostis | |
| 21-1 | Kruvi | |
| 22 | Klamber (parem) | |
| 23 | Kuuskantvõti | |
| 24 | Nupp | |
| 25 | Spindlivõti | |
| 26 | Rõngas | |
| 27 | Puks | |
| 28 | Vedru | |
| 29 | Mootori rihmaratas (parem) | |
| 30 | Mootori rihmaratas (vasak) | |
| 31 | Kruvi | |
| 32 | Kiil | |
| 33 | Mootor | |
| 33-1 | Mootori andmeplaat | |
| 34 | Mootori kaitsekate | |
| 35 | Nurgaregulaator | |
| 36 | Peitlitugi | |
| 37 | Peitlitoe käepide | |
| 37A | Tagapuki käepide | |
| 38 | Peitlitoe pikendusvarras | |
| 39 | Peitlitoe raam | |
| 40 | Ekstsentrivarras | |
| 41 | Rõngas | |
| 42 | Polt | |
| 43 | Klamber | |
| 44 | Mutter | |

XW016

| Nr. | Kirjeldus | |
|------------|-------------------------------|--|
| 45 | Tagapuki lukk | |
| 46 | Tagapuki spindel | |
| 47 | Tagapuki kruvi | |
| 48 | Tagapukk | |
| 48-1 | Reguleerimiskruvi | |
| 49 | Käsiratas | |
| 50 | Tagapuki lukustuskaepide | |
| 51 | Seib | |
| 52 | Raami pikendusdetail | |
| 53 | Kruvi | |
| 53-1 | Vedruseib | |
| 54 | Jalusekoostis | |
| 54-1 | Jaluse jalg | |
| 54-2 | Jaluse jalg | |
| 54-3 | Jaluse ülakate | |
| 54-4 | Jaluse pikk horisontaaltugi | |
| 54-5 | Jaluse lühike horisontaaltugi | |
| 54-6 | Jaluse jalg | |
| 55 | Raam | |
| 57 | Lüliti | |
| 58 | Kruvi | |
| 59 | Plastmassist lukustusmutter | |
| 60 | Jaluse lukustuspolst | |
| 61 | Jaluse seib | |
| 62 | Jaluse mutter | |
| 63 | Voolujuhe | |
| 65 | Andmeplaat | |
| 66 | Kiiruseskaala kleebis | |
| 67 | Mutter | |
| 68 | Lülitikarp | |
| 69 | Lüliti kinnitusplaat | |
| 70 | Kaitsekate | |

XW017



DETAILID

XW017

| Nr. | Kirjeldus | |
|------------|----------------------------|--|
| 1 | Spindlipukk | |
| 2 | Ketas | |
| 3 | Sabaspindel | |
| 4 | Spindel | |
| 5 | Kiil | |
| 6 | Laager | |
| 7 | Rõngas | |
| 8 | Vedru | |
| 9 | Kipplüliti kandur | |
| 10 | Rõngas | |
| 11 | Rõngas | |
| 12 | Rõngas | |
| 13 | Mootor | |
| 14 | Kiil | |
| 15 | Kruvi | |
| 16 | Mootori kaitsekate | |
| 17 | Mootori rihmaratas (vasak) | |
| 18 | Mootori rihmaratas (parem) | |
| 19 | Vedru | |
| 20 | Puks | |
| 21 | Rõngas | |
| 22 | Tõukevarras | |
| 23 | Käepide | |
| 24 | Rõngas | |
| 25 | Ekstsentrivarras | |
| 26 | Kruvi | |
| 27 | Rõngas | |
| 28 | Spindli rihmaratas (vasak) | |
| 29 | Kiilrihm | |
| 30 | Spindli rihmaratas (parem) | |
| 31 | Laager | |
| 32 | Lukustusmutter | |
| 33 | Mutter | |
| 34 | Klamber | |
| 35 | Mutter | |
| 36 | Rõngas | |
| 37 | Pöördalus | |
| 38 | Raam | |
| 39 | Summutusplaat | |
| 40 | Kruvi | |
| 41 | Kuuskantvõti | |
| 42 | Polt A | |
| 43 | Klamber A | |
| 44 | Mutter | |
| 45 | Nurgaregulaator | |
| 46 | Kruvi | |

XW017

| Nr. | Kirjeldus | |
|------------|--------------------------|--|
| 47 | Spindli võti | |
| 48 | Rattakoostis | |
| 49 | Kiiruseskaala kleebis | |
| 50 | Kasutusjuhend | |
| 51 | Kruvi | |
| 53 | Polt B | |
| 54 | Klamber B | |
| 55 | Ekstsentrikvarras | |
| 56 | Peitlitoe raam | |
| 57 | Käepide | |
| 58 | Peitlitoe pikendusvarras | |
| 59 | Tagapuki lukustuskäepide | |
| 60 | Peitlitugi | |
| 61 | Peitlitoe spindel | |
| 62 | Tagapuki spindel | |
| 63 | Tagapuki kruvi | |
| 64 | Käepide | |
| 65 | Tagapukk | |
| 66 | Seib | |
| 67 | Käsiratas | |
| 68 | Kruvi | |
| 69 | Kruvi | |
| 70 | Jaluse ülakate | |
| 71 | Jaluse jalg I | |
| 72 | Jaluse jalg II | |
| 73 | Tööriistalaud | |
| 74 | Lüliti | |
| 75 | Lülitikarp | |
| 76 | Voolujuhe | |
| 77 | Jaluse lukustuspolt | |
| 78 | Jaluse seib | |
| 79 | Vedruseib | |

DEKLARATSIOON TOOTE VASTAVUSEST
EÜ-NÕUETELE

Isojoen Konehalli Oy
Keskustie 26, 61850 Kauhajoki As
Soome

kinnitab käesolevaga, et

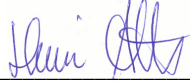
PUIDUTREIPINK,
mudel nr. XW016,

vastab standardite nr. EN 55014:1993,
EN 61000-3-2:1995, EN 61000-3-3:1995 ja
EN 55014-2:1997 nõuetele.

Juhul, kui toote tehnilisi omadusi või kasutusomadusi muude-
takse ilma tootjapoolse vastavasisulise loata, kaotab käesolev
kinnitus oma kehtivuse.

Kuupäev: 04.10.2006

Allkiri:



Harri Altis - Osakonnajuhataja

DEKLARATSIOON TOOTE VASTAVUSEST
EÜ-NÕUETELE

Isojoen Konehalli Oy
Keskustie 26, 61850 Kauhajoki As
Soome

kinnitab käesolevaga, et

PUIDUTREIPINK,
mudel nr. XW017,

vastab masinadirektiivi 98/37/EÜ ning madalpingedirektiivi
89/336/EMÜ ja selle muudatuse nr. 93/68/EMÜ nõuetele.

Toode täidab alljärgnevate standardite nõudeid:
EN 55014-1:1993+A1+A2, EN 61000-3-2:1995+A1+A2,
EN 61000-3-3:1995 ja EN 55014-2:1997.

Juhul, kui toote tehnilisi omadusi või kasutusomadusi muude-
takse ilma tootjapoolse vastavasisulise loata, kaotab käesolev
kinnitus oma kehtivuse.

Kuupäev: 04.10.2006

Allkiri:



Harri Altis - Osakonnajuhataja