



XW018

LINTLIHVPINK

• Kasutusjuhend •



MÄRKUS! Lugege enne masina kasutamist käesolev kasutusjuhend tähelepanelikult läbi ning järgige esitatud juhiseid. Hoidke juhendid edaspidiseks kasutamiseks alles.

Õnnitleme Teid kõrge kvaliteediga WOODTEC tööriista valimise puhul! Loodame, et sellest on Teile suur abi. Lugege enne tööriista esmakordset kasutamist ohutu kasutamise tagamiseks kasutusjuhend läbi. Kahtluste või probleemide tekkimise korral pöörduge edasimüüja või maaletooja poole. Soovime Teile ohutut ja meeldivat tööd siinse tööriistaga!

TEHNILISED ANDMED

Mootor	1500 W / 400 V
Pöörlemiskiirus	2800 rpm
Lint	152 x 2515 mm
Lindi kiirus	960 m/min
Lindi astmeteta kallutamine	0-45°
Valatud tööpink	84 x 300 mm
Lihvimistugi	700 x 60 mm
Tööpingi kõrguse reguleerija	0-80 mm
Imivooliku ühenduse läbimõõt	100 mm
Kaal	148 kg

ÜLDISED OHUTUSEESKIRJAD

Pidage alati kinni siinesitatud ohutuseeskirjadest. Ohutus on kombinatsioon praktilisest meelest, valvsusest ning masina toimimise tundmisest. Lugege kogu kasutusjuhend tähelepanelikult läbi ja tutvuge sellega põhjalikult, et tundma õppida masina kasutamise võimalusi, piiranguid ja võimalikke ohte.

1. Hoidke katted kohal ja töökorras.
2. Eemaldage masinalt reguleerimisvõtmed ja kruvikeerajad. Kujundage välja harjumus enne masina sisselülitamist kontrollida, et võtmed ja kruvikeerajad oleksid sellelt eemaldatud.
3. Hoidke tööpiirkond puhas. Korrastamata alad ja tööpingid kutsuvad esile õnnetusi. Põrand ei tohi olla libe.
4. Ärge kasutage masinat ohtlikus keskkonnas. Kasutage masinat ainult kuivas, vihma eest kaitsitud siseruumis. Ärge kasutage masinat kergsüttivate vedelike, aurude või gaaside läheduses. Hoidke töökoht hästi valgustatud.
5. Hoidke lapsed masinast eemal. Kõik kõrvalised isikud peavad viibima tööpiirkonnast ohutuskauguses.
6. Kaitske tööruumi laste eest tabalukkude, pealülitite jms abil.
7. Ärge koormake masinat üle. See töötab paremini ja ohutumalt talle ette nähtud kiirusel.
8. Kasutage õiget masinat. Ärge kasutage masinat ja selle tarvikuid neile mitte ette nähtud töötegemiseks.
9. Kandke korralikku kaitsevarustust. Ärge kandke lehvivaid rõivaid, kindaid, lipsu, sõrmuseid, käevõrusid ja teisi ehteid, mis võivad liikuvate detailide vahele kinni jääda. Keerake pikad varrukad küünarnukkideni üles. Soovitatav on kanda mittelibiseva tallaga jalanõusid. Pikkade juuste kinnitamiseks kandke peakatet.
10. Kandke alati vastavaid kaitseprille ja kõrvaklappe. Kasutage ka tolmu maski, kui lihvimistöö tekitab tolmu. Harilikud prillid on mõeldud nägemise parandamiseks, need ei ole kaitseprillid.
11. Vältige ohtlikke käteasendeid, mille puhul juhusliku libisemise tagajärjel võib Teie sõrm või käsi lihvimislindi vahele sattuda. Hoidke sõrmed eemal kohast, kus lint siseneb tolmutüüdurisse.
12. Ärge küünitage. Hoidke kogu aeg jalgealune kindel.

13. Hooldage masinat põhjalikult. Hoidke masin puhas, et tagada parim ja ohutuim toimimine. Järgige juhendeid määrimise ja tarvikute vahetamise osas.
14. Kasutage ainult originaalvaruosi ja -tarvikuid. Originaalvaruosadest erinevate detailide ja tarvikute kasutamine võib põhjustada vigastuste ohtu.
15. Vältige soovimatu käivitamise ohtu. Ühendage masin vooluvõrgust lahti alati, kui seda ei kasutata, enne reguleerimist või hooldamist ning enne tarvikute, nt lindi jne vahetamist. Jälgige enne masina sisselülitamist, et lüliti on väljalülitatud asendis.
16. Ärge jätke masinat kunagi tööle ilma järelvalveta. Lülitage toide välja ja ärge lahkuge masina juurest enne, kui see on täielikult seiskunud.
17. Ärge kasutage masinat, kui olete väsinud, haige või tarvitanud alkoholi, uimasteid, ravimeid või teisi sarnaseid aineid, mis võivad mõjutada masina ohutut kasutamist.

ERILISED OHUTUSEESKIRJAD

- Ühendage masin ainult maandusega pistikupessa. Elektriühendusi tohib teha ainult vastava kvalifikatsiooniga elektrik.
- Lugege kasutusjuhendid enne masina kasutamist tähelepanelikult läbi.
- Kandke alati kaitseprille ja tolmu maski.
- Asetage lihvimismasin nii, et nii kasutaja kui ka kõrvalviibijad asuksid lihvimislindiga ühel joonel.
- Kontrollige, et kõik klambrid ja lukud on kinni ja detailidel puudub liigne lõtk.
- Ärge seiske kunagi masina peal. Masina kaldumine võib põhjustada tõsiseid vigastusi. Ärge asetage midagi masina peale või selle kõrvale.
- Ärge tehke masinal paigaldus-, reguleerimis- ega muid häälestustoiminguid, kui mõni masina osa liigub.
- Kontrollige, et lihvitava detaili sees ei ole naelu ega teisi esemeid.
- Enne kinnikiilunud materjali eemaldamist keerake lüliti seisuasendisse, ühendage lihvimismasin vooluvõrgust lahti ning oodake, kuni kõik liikuvad detailid on täielikult seiskunud.

Lihvimismasina ootamatu liikumise tõttu tekkivate vigastuste vältimiseks

- Ühendage masin alati enne selle liigutamist vooluvõrgust lahti.
- Asetage masin kindlale tasasele pinnale, kus on piisavalt ruumi masina kasutamiseks ja töödeldava detaili korralikuks toetamiseks.

Tagasilöögi vältimine (töödeldava detaili paiskumine Teie suunas)

- Kontrollige, et töödeldava detaili ja selle tuge vahel ei ole töötlemisjääke.
- Lihvides ebakorrapärase kujuga detaile, seadke detaili tugi nii, et see ei libiseks lihvimise ajal.
- Olge eriti ettevaatlik suurte, väga väikeste või ebakorrapäraste detailidega.
- Ärge kasutage masinat selliste detailide töötlemiseks, mis on liiga väikesed käega hoidmiseks.
- Kasutage lisatugesid (lauad, saepukid, plokid jne) selliste detailide puhul, mis on nii suured, et kalduvad, kui nad ei toetu vastu lauaplaati.
- Ärge kasutage kunagi teist inimest tööpingi pikendusena või detaili lisatoena selliste detailide puhul, mis on suuremad või laiemad kui lihvimismasina alus, samuti mitte abina detaili etteandmisel, toetamisel või tõmbamisel.
- Lihvige korraga ainult ühte detaili.
- Koristage enne lihvimismasina sisselülitamist tööpingilt kõik asjad, välja arvatud töödeldav detail ja sellega seotud tugiseadmed.

ENNE ESMAKORDSET KASUTAMIST

- Tõsiste vigastuste vältimiseks ärge kasutage masinat enne, kui olete:
- kõik juhendid läbi lugenud ja nendest aru saanud;

- masina õigesti kokku pannud;
- selgeks saanud juhtnuppude kasutamise (sisse- / väljalülitamine jne).

ENNE IGAT KASUTUSKORDA

Kontrollige enne igat kasutuskorda masinal kahjustuste puudumist. Kontrollige:

- liikuvate detailide joondust;
- liikuvate detailide takistuseta liikumist;
- katkiste detailide puudumist;
- kulumise või kahjustuste puudumist toitekaablil;
- paigalduse kindlust ja
- teisi olukordi, mis võivad mõjutada masina tööd.

Kui mõni detail puudub, on paindunud või on katki, või kui mõni elektriline detail ei tööta korralikult, lülitage masin välja ja ühendage vooluvõrgust lahti. Asendage puuduolevad, kahjustatud või katkised detailid enne töö jätkamist.

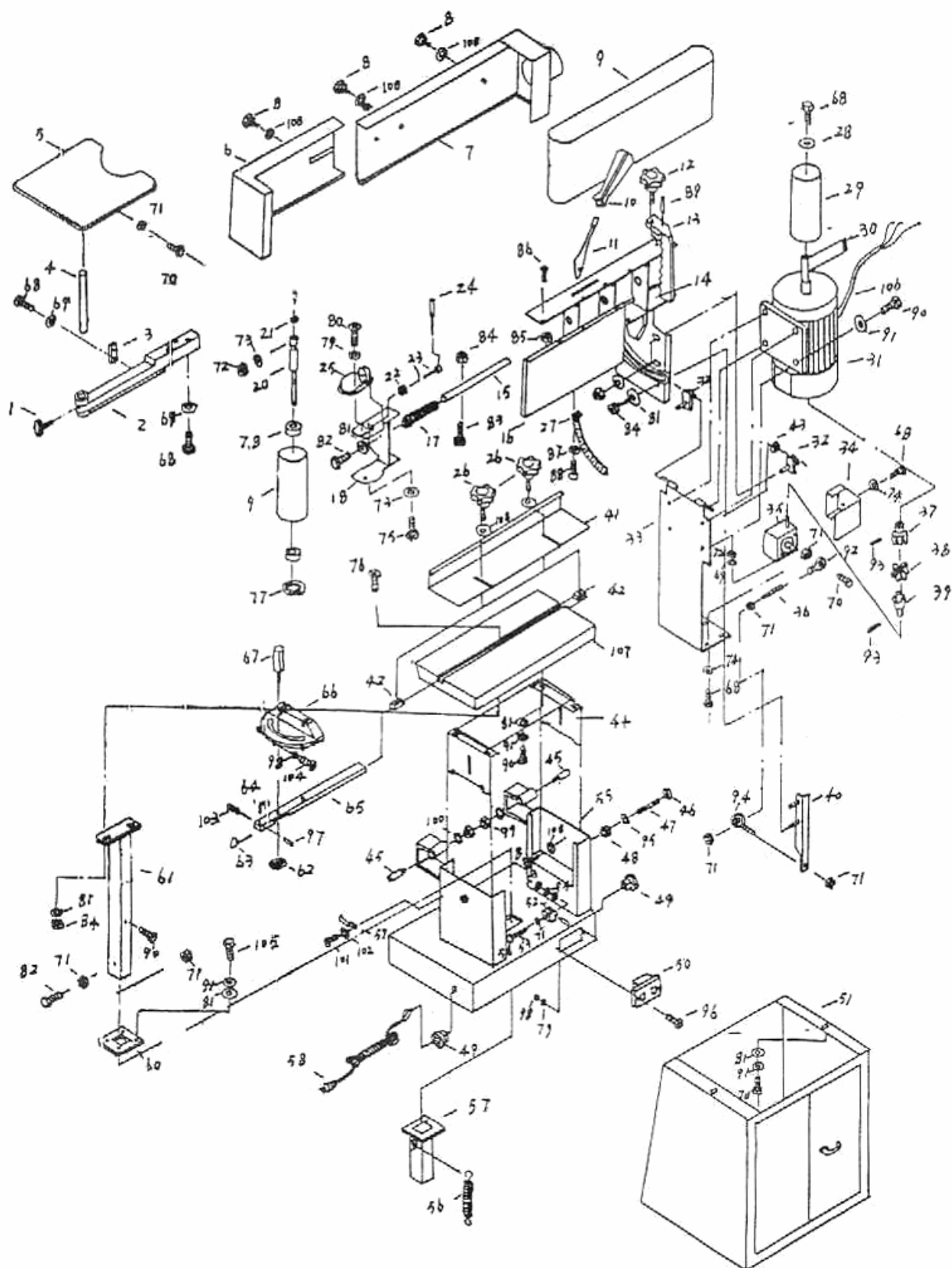
Käivitage masin ja jälgige, kuidas see töötab. Kui masin teeb ebaharilikku heli või vibreerib liigselt, lülitage see viivitamatult välja ja ühendage vooluvõrgust lahti. Ärge käivitage masinat enne, kui olete leidnud vea ja selle kõrvaldanud.

HOOLDUS

Ühendage masin enne hooldustööde tegemist vooluallika küljest lahti.

Puhuge aeg-ajalt välja mootorisse kogunenud tolmu või kasutage selleks tolmuimejat.

• DETAILNE VAADE •



• **DETAILID** •

Nr.	Nimetus
1	Nupp
2	Paigaldustugi
3	Paigaldusplaat
4	Pikendustugi
5	Pikendusalus
6	Sekundaarne lindi kate
7	Lindi kate
8	Nupp
9	Lihvimislint
10	Lihvija kinnituse käepide
11	Lindivahetusplaat
12	Nupp
13	Klamber
14	Lihvimislindi alus
15	Pingutusvarras
16	Laud
17	Vedru
18	Rulliku vars
19	Veorullik
20	Võll
21	Kerakujuline toru
22	Peenkeermega mutter
23	Peenkeermega kruvi
24	Veomehhanismi mutrivõti
25	Peenkeermega karp
26	Nupp
27	Kallutuskaala
28	Seib
29	Mootori rullik
30	Võti
31	Mootor
32	Pöörlimestelg
33	Mootori alus
34	Kaitsekate
35	Ülekandemehhanismi karp
36	Kruvi
37	Võlli liitmik

Nr.	Nimetus
38	Elastomeer
39	Võlli liitmik
40	Nurkraua raam
41	Liikumispiirik
42	Juhiku plokk
43	Vaskseib
44	Tõstmisplaat
45	Kruvi
46	Reguleerimisrõngas
47	Tööpingi klamber
48	Vaherõngas
49	Kinnitus
50	Lüliti
51	Alustugi
52	Nukiline ekstsentrisk
53	Käepide
54	Käsinupp
55	Alus
56	Vedru
57	Juhiku toru
58	Toitekaabel
59	Laiuse osuti
60	Ühendusplaat
61	Juhiku tugi
62	Paigaldusplokk
63	Paigaldusplaat
64	Osuti
65	Juhtvarras
66	Mõõturi korpus
67	Käsinupp
68	Kuuskantkruvi
69	Hammasseib
70	Kuuskantkruvi
71	Mutter
72	Mutter
73	Lameseib
74	Seib